

Документ подписан простой электронной подписью

Информация о владельце:

ФИО: Заболотный, Глеб Иванович

Должность: Директор филиала

Дата подписания: 10.10.2024 12:44:13

Уникальный программный ключ:

476db7d4accb36ef8130172be235477473d63457266ce26b7e9e40f733b8b08

МИНОБРАЗОВАНИЯ РОССИИ

федеральное государственное бюджетное образовательное учреждение
высшего образования

«Самарский государственный технический университет»

(ФГБОУ ВО «СамГТУ»)

УТВЕРЖДАЮ:

Директор филиала ФГБОУ ВО
"СамГТУ" в г. Новокуйбышевске

_____ / Г.И. Заболотный

" ____ " _____ 20__ г.

РАБОЧАЯ ПРОГРАММА ДИСЦИПЛИНЫ (МОДУЛЯ)

Б1.В.1.01.03 «Автоматизация технологических процессов и производств»

Код и направление подготовки (специальность)	15.03.04 Автоматизация технологических процессов и производств
Направленность (профиль)	Автоматизация технологических процессов и производств в отраслях топливно-энергетического комплекса
Квалификация	Бакалавр
Форма обучения	Очная
Год начала подготовки	2023
Институт / факультет	Кафедры филиала ФГБОУ ВО "СамГТУ" в г. Новокуйбышевске
Выпускающая кафедра	кафедра "Электроэнергетика, электротехника и автоматизация технологических процессов" (НФ- ЭЭиАТП)
Кафедра-разработчик	кафедра "Электроэнергетика, электротехника и автоматизация технологических процессов" (НФ- ЭЭиАТП)
Объем дисциплины, ч. / з.е.	252 / 7
Форма контроля (промежуточная аттестация)	Зачет, Экзамен

Б1.В.1.01.03 «Автоматизация технологических процессов и производств»

Рабочая программа дисциплины разработана в соответствии с требованиями ФГОС ВО по направлению подготовки (специальности) **15.03.04 Автоматизация технологических процессов и производств**, утвержденного приказом Министерства образования и науки РФ от № 200 от 12.03.2015 и соответствующего учебного плана.

Разработчик РПД:

Старший преподаватель
(должность, степень, ученое звание)

А.В Антипов
(ФИО)

Заведующий кафедрой

Е.М. Шишков, кандидат
технических наук, доцент
(ФИО, степень, ученое звание)

СОГЛАСОВАНО:

Председатель методического совета
факультета / института (или учебно-
методической комиссии)

(ФИО, степень, ученое звание)

Руководитель образовательной
программы

Е.М. Шишков, кандидат
технических наук, доцент
(ФИО, степень, ученое звание)

Содержание

1. Перечень планируемых результатов обучения по дисциплине (модулю), соотнесенных с планируемыми результатами освоения образовательной программы	4
2. Место дисциплины (модуля) в структуре образовательной программы	4
3. Объем дисциплины (модуля) в зачетных единицах с указанием количества академических часов, выделенных на контактную работу обучающихся с преподавателем (по видам учебных занятий) и на самостоятельную работу обучающихся	5
4. Содержание дисциплины (модуля), структурированное по темам (разделам), с указанием отведенного на них количества академических часов и видов учебных занятий	6
4.1 Содержание лекционных занятий	6
4.2 Содержание лабораторных занятий	10
4.3 Содержание практических занятий	10
4.4. Содержание самостоятельной работы	14
5. Перечень учебной литературы и учебно-методического обеспечения по дисциплине (модулю)	15
6. Перечень информационных технологий, используемых при осуществлении образовательного процесса по дисциплине (модулю), включая перечень программного обеспечения	16
7. Перечень ресурсов информационно-телекоммуникационной сети «Интернет», профессиональных баз данных, информационно-справочных систем	16
8. Описание материально-технической базы, необходимой для осуществления образовательного процесса по дисциплине (модулю)	16
9. Методические материалы	17
10. Фонд оценочных средств по дисциплине (модулю)	19

1. Перечень планируемых результатов обучения по дисциплине (модулю), соотнесенных с планируемыми результатами освоения образовательной программы

Наименование категории (группы) компетенций	Код и наименование компетенции	Код и наименование индикатора достижения компетенции	Результаты обучения (знать, уметь, владеть, соотнесенные с индикаторами достижения компетенции)
Профессиональные компетенции			
Не предусмотрено	ПК-1 Способен принимать участия в обеспечении надёжного и эффективного функционирования автоматизированных систем управления технологическими процессами	ПК-1.2 Принимает участие в подготовке текстовой и графической частей эскизного и технического проектов автоматизированной системы управления технологическими процессами	Владеть применением прикладных программных средств в области автоматизации технологических процессов и производств, их эксплуатационному обслуживанию, управлению жизненным циклом продукции и ее качеством; в мероприятиях по контролю соответствия разрабатываемых проектов и технической документации действующим стандартам, техническим условиям и другим нормативным документам
			Знать основные технологии и государственные стандарты оформления технической документации
			Уметь производить оформление текстовых и графических разделов проектной и рабочей документации в области автоматизации технологических процессов и производств, их эксплуатационному обслуживанию, управлению жизненным циклом продукции и ее качеством; в мероприятиях по контролю соответствия разрабатываемых проектов и технической документации действующим стандартам, техническим условиям и другим нормативным документам

2. Место дисциплины (модуля) в структуре образовательной программы

Место дисциплины (модуля) в структуре образовательной программы: **часть, формируемая участниками образовательных отношений**

Код компетенции	Предшествующие дисциплины	Параллельно осваиваемые дисциплины	Последующие дисциплины
ПК-1	Физико-химические основы технологических процессов	Моделирование систем и процессов; Проектирование автоматизированных систем	Адаптивные системы управления технологическими процессами; Государственная итоговая аттестация: подготовка к процедуре защиты и защита выпускной квалификационной работы; Моделирование систем и процессов; Проектирование автоматизированных систем; Производственная практика: преддипломная практика; Технологические процессы на предприятиях нефтехимической отрасли; Технологические процессы на предприятиях электроэнергетики

3. Объем дисциплины (модуля) в зачетных единицах с указанием количества академических часов, выделенных на контактную работу обучающихся с преподавателем (по видам учебных занятий) и на самостоятельную работу обучающихся

Вид учебной работы	Всего часов / часов в электронной форме	5 семестр часов / часов в электронной форме	6 семестр часов / часов в электронной форме
Аудиторная контактная работа (всего), в том числе:	128	64	64
Лекции	64	32	32
Практические занятия	64	32	32
Самостоятельная работа (всего), в том числе:	88	44	44
подготовка к зачету	6	6	0
подготовка к лекциям	6	6	0
подготовка к практическим занятиям	64	32	32
выполнение курсовых проектов	10	0	10
подготовка к экзамену	2	0	2
Контроль	36	0	36
Итого: час	252	108	144
Итого: з.е.	7	3	4

4. Содержание дисциплины (модуля), структурированное по темам (разделам),

с указанием отведенного на них количества академических часов и видов учебных занятий

№ раздела	Наименование раздела дисциплины	Виды учебной нагрузки и их трудоемкость, часы				
		ЛЗ	ЛР	ПЗ	СРС	Всего часов
1	Построение схем автоматизации технологических процессов	16	0	20	20	56
2	Регулирование основных технологических параметров	16	0	12	24	52
3	Регулирования химических реакторов	8	0	4	24	36
4	Регулирования тепловых процессов	24	0	28	20	72
	Контроль	0	0	0	0	36
	Итого	64	0	64	88	252

4.1 Содержание лекционных занятий

№ занятия	Наименование раздела	Тема лекции	Содержание лекции (перечень дидактических единиц: рассматриваемых подтем, вопросов)	Количество часов / часов в электронной форме
5 семестр				
1	Построение схем автоматизации технологических процессов	Тема 1.1. Построение схем автоматизации технологических процессов с использованием пневматических ТСА.	Графическое обозначение средств автоматизации, измеряемого технологического параметра, функций выполняемых приборами.	2
2	Построение схем автоматизации технологических процессов	Тема 1.1. Построение схем автоматизации технологических процессов с использованием пневматических ТСА.	Схемы контроля и регулирования основных технологических параметров (одноконтурные, каскадные, соотношения).	2
3	Построение схем автоматизации технологических процессов	Тема 1.2. Построение схем автоматизации технологических процессов с использованием микропроцессорной техники.	Графическое обозначение средств автоматизации, измеряемого технологического параметра, функций выполняемых приборами.	2

4	Построение схем автоматизации технологических процессов	Тема 1.2. Построение схем автоматизации технологических процессов с использованием микропроцессорной техники.	Схемы контроля и регулирования основных технологических параметров (одноконтурные, каскадные, соотношения).	2
5	Построение схем автоматизации технологических процессов	Тема 1.2. Построение схем автоматизации технологических процессов с использованием микропроцессорной техники.	Схемы контроля и регулирования основных технологических параметров (одноконтурные, каскадные, соотношения).	2
6	Построение схем автоматизации технологических процессов	Тема 1.3. Построение схем автоматизации процесса ректификации.	Составление спецификации на используемые ТСА. Развернутый способ построения схем.	2
7	Построение схем автоматизации технологических процессов	Тема 1.3. Построение схем автоматизации процесса ректификации.	Схема автоматизации с использованием микропроцессорной техники и составление спецификации на используемые ТСА. Развернутый способ построения схем.	2
8	Построение схем автоматизации технологических процессов	Тема 1.3. Построение схем автоматизации процесса ректификации.	Схема автоматизации с использованием микропроцессорной техники и составление спецификации на используемые ТСА. Развернутый способ построения схем.	2
9	Регулирование основных технологических параметров	Тема 2.1. Регулирование расхода.	Схемы автоматизации расхода (одноконтурные, соотношения двух расходов, с коррекцией); выбор регуляторов и законов регулирования (П, ПИ, ПИД регуляторы); характеристики измеряемого параметра (вид измерений, диапазон значений измеряемой величины. Передаточная функция объекта регулирования- расход; время запаздывания и постоянная времени для жидких и газообразных сред.	2
10	Регулирование основных технологических параметров	Тема 2.2. Регулирование уровня.	Схемы автоматизации уровня (одноконтурные, с коррекцией); выбор регуляторов и законов регулирования (П, ПИ.); характеристики измеряемого параметра (вид измерений, диапазон значений измеряемой величины. Передаточная функция объекта регулирования- уровень; время запаздывания и постоянная времени для жидких и газообразных сред.	2

11	Регулирование основных технологических параметров	Тема 2.2. Регулирование уровня.	Схемы автоматизации уровня (одноконтурные, , с коррекцией);выбор регуляторов и законов регулирования (П, ПИ,); характеристики измеряемого параметра (вид измерений, диапазон значений измеряемой величины. Передаточная функция объекта регулирования- уровень; время запаздывания и постоянная времени для жидких и газообразных сред.	2
12	Регулирование основных технологических параметров	Тема 2.3. Регулирование температуры.	Схемы автоматизации температуры (одноконтурные, двухконтурные, с коррекцией);выбор регуляторов и законов регулирования (П, ПИ, ПИД регуляторы); характеристики измеряемого параметра (вид измерений, диапазон значений измеряемой величины. Передаточная функция объекта регулирования- температура; время запаздывания и постоянная времени для жидких и газообразных сред. Понижение инерционности (выбор датчиков в малоинерционном исполнении)	2
13	Регулирование основных технологических параметров	Тема 2.4. Регулирование давления.	Схемы автоматизации давления (одноконтурные, с коррекцией);выбор регуляторов и законов регулирования (П, ПИ,); характеристики измеряемого параметра (вид измерений, диапазон значений измеряемой величины. Передаточная функция объекта регулирования- давление; время запаздывания и постоянная времени для жидких и газообразных сред.	2
14	Регулирование основных технологических параметров	Тема 2.4. Регулирование давления.	Схемы автоматизации давления (одноконтурные, с коррекцией);выбор регуляторов и законов регулирования (П, ПИ,); характеристики измеряемого параметра (вид измерений, диапазон значений измеряемой величины. Передаточная функция объекта регулирования- давление; время запаздывания и постоянная времени для жидких и газообразных сред.	2
15	Регулирование основных технологических параметров	Тема 2.5. Регулирование рН, состава, качества.	Схемы автоматизации рН, состава. качества (одноконтурные , с коррекцией);выбор регуляторов и законов регулирования (П, ПИ,); характеристики измеряемого параметра (вид измерений, диапазон значений измеряемой величины.	2
16	Регулирование основных технологических параметров	Тема 2.5. Регулирование рН, состава, качества.	Схемы автоматизации рН, состава. качества (одноконтурные , с коррекцией);выбор регуляторов и законов регулирования (П, ПИ,); характеристики измеряемого параметра (вид измерений, диапазон значений измеряемой величины.	2
Итого за семестр:				32
6 семестр				

17	Регулирования химических реакторов	Тема 3.1. Схемы регулирование реакторов.	Особенности динамики и устойчивость режимов работы химических реакторов. Построение математической модели реактора. Особенности регулирования реакторов с перемешивающим устройством; схемы регулирования (одноконтурные схемы регулирования: по отклонению температуры от заданного значения, по отклонению концентрации реакционной смеси от заданного значения, каскадные).	2
18	Регулирования химических реакторов	Тема 3.1. Схемы регулирование реакторов.	Особенности регулирования реакторов с перемешивающим устройством; схемы регулирования (одноконтурные схемы регулирования: по отклонению температуры от заданного значения, по отклонению концентрации реакционной смеси от заданного значения, каскадные).	2
19	Регулирования химических реакторов	Тема 3.2. Схемы регулирование трубчатых реакторов.	Особенности регулирования трубчатых реакторов. Схемы регулирования.	2
20	Регулирования химических реакторов	Тема 3.2. Схемы регулирование трубчатых реакторов	Контроль температуры по зонам реактора. Контроль давления.	2
21	Регулирования тепловых процессов	Тема 4.1. Регулирования теплообменников смешения .	Особенности регулирования теплообменников смешения. Схемы автоматизации теплообменников смешения (одноконтурные, соотношения двух расходов с коррекцией по температуре второго потока , комбинированные).	2
22	Регулирования тепловых процессов	Тема 4.1. Регулирования теплообменников смешения.	Схемы автоматизации кожухотрубных теплообменников (одноконтурные, соотношения двух расходов с коррекцией по температуре второго потока, комбинированные).	2
23	Регулирования тепловых процессов	Тема 4.2. Регулирования кожухотрубных теплообменников.	Особенности автоматизации кожухотрубных теплообменников.	2
24	Регулирования тепловых процессов	Тема 4.2. Регулирование кожухотрубных теплообменников.	Схемы автоматизации кожухотрубных теплообменников (одноконтурные, соотношения двух расходов с коррекцией по температуре второго потока, комбинированные).	2
25	Регулирования тепловых процессов	Тема 4.3. Регулирование испарителей и конденсаторов.	Особенности регулирования испарителей и конденсаторов (динамические характеристики объекта по отдельным каналам).	2
26	Регулирования тепловых процессов	Тема 4.3. Регулирование испарителей и конденсаторов.	Схемы автоматизации испарителей и конденсаторов (одноконтурные, соотношения расходов, каскадные).	2

27	Регулирования тепловых процессов	Тема 4.4. Регулирование ректификационных колонн.	Особенности регулирования ректификационных колонн.	2
28	Регулирования тепловых процессов	Тема 4.4. Регулирование ректификационных колонн.	Типовые схемы автоматизации колонн	2
29	Регулирования тепловых процессов	Тема 4.5. Регулирование абсорбционных колонн.	Особенности регулирования абсорбционных установок.	2
30	Регулирования тепловых процессов	Тема 4.5. Регулирование абсорбционных колонн.	Типовые схемы автоматизации абсорбционных установок.	2
31	Регулирования тепловых процессов	Тема 4.7. Регулирование выпарных колонн.	Особенности регулирования выпарных установок.	2
32	Регулирования тепловых процессов	Тема 4.7. Регулирование выпарных колонн.	Типовые схемы автоматизации выпарных установок.	2
Итого за семестр:				32
Итого:				64

4.2 Содержание лабораторных занятий

Учебные занятия не реализуются.

4.3 Содержание практических занятий

№ занятия	Наименование раздела	Тема практического занятия	Содержание практического занятия (перечень дидактических единиц: рассматриваемых подтем, вопросов)	Количество часов / часов в электронной форме
5 семестр				
1	Построение схем автоматизации технологических процессов	Построение одноконтурных схем	Построение одноконтурных схем регулирования температуры, давления, уровня, расхода с применением пневматических ТСА. Построение каскадных систем регулирования.	2
2	Построение схем автоматизации технологических процессов	Построение одноконтурных схем	Построение одноконтурных схем регулирования температуры, давления, уровня, расхода с применением пневматических ТСА. Построение каскадных систем регулирования.	2
3	Построение схем автоматизации технологических процессов	Разработка схема автоматизации процесса АВТ	Разработка схема автоматизации процесса АВТ с использованием пневматических ТСА. Составление спецификации на выбранные ТСА.	2

4	Построение схем автоматизации технологических процессов	Разработка схема автоматизации процесса АВТ	Разработка схема автоматизации процесса АВТ с использованием пневматических ТСА. Составление спецификации на выбранные ТСА.	2
5	Построение схем автоматизации технологических процессов	Построение одноконтурных схем регулирования температуры, давления, уровня, расхода с применением микропроцессорной техники.	Построение одноконтурных схем регулирования температуры, давления, уровня, расхода с применением микропроцессорной техники. Построение каскадных систем регулирования.	2
6	Построение схем автоматизации технологических процессов	Построение одноконтурных схем регулирования температуры, давления, уровня, расхода с применением микропроцессорной техники.	Построение одноконтурных схем регулирования температуры, давления, уровня, расхода с применением микропроцессорной техники. Построение каскадных систем регулирования.	2
7	Построение схем автоматизации технологических процессов	Разработка схемы автоматизации процесса АВТ с использованием микропроцессорной техники. Составление спецификации на выбранные ТСА.	Разработка схемы автоматизации процесса АВТ с использованием микропроцессорной техники. Составление спецификации на выбранные ТСА.	2
8	Построение схем автоматизации технологических процессов	Разработка схемы автоматизации процесса АВТ с использованием микропроцессорной техники. Составление спецификации на выбранные ТСА.	Разработка схемы автоматизации процесса АВТ с использованием микропроцессорной техники. Составление спецификации на выбранные ТСА.	2
9	Построение схем автоматизации технологических процессов	Построение линейной модели процесса ректификации.	Построение линейной модели процесса ректификации.	2
10	Построение схем автоматизации технологических процессов	Построение линейной модели процесса ректификации.	Построение линейной модели процесса ректификации.	2
11	Регулирование основных технологических параметров	Построение замкнутой системы регулирования	Построение замкнутой системы регулирования	2
12	Регулирование основных технологических параметров	Построение замкнутой системы регулирования	Построение замкнутой системы регулирования	2

13	Регулирование основных технологических параметров	Построение принципиальной схемы объекта регулирования.	Построение принципиальной схемы объекта регулирования.	2
14	Регулирование основных технологических параметров	Построение принципиальной схемы объекта регулирования.	Построение принципиальной схемы объекта регулирования.	2
15	Регулирование основных технологических параметров	Построение принципиальной схемы объекта регулирования.	Построение принципиальной схемы объекта регулирования.	2
16	Регулирование основных технологических параметров	Построение принципиальной схемы объекта регулирования.	Построение принципиальной схемы объекта регулирования.	2
Итого за семестр:				32
6 семестр				
17	Регулирования химических реакторов	Построение АСР процессом каталитического крекинга.	Построение АСР процессом каталитического крекинга.	2
18	Регулирования химических реакторов	Построение АСР процессом каталитического крекинга.	Построение АСР процессом каталитического крекинга.	2
19	Регулирования тепловых процессов	Разработка схем регулирования испарителей и конденсаторов. Одноконтурные, каскадные. Типы используемых ТСА.	Разработка схем регулирования испарителей и конденсаторов. Одноконтурные, каскадные. Типы используемых ТСА.	2
20	Регулирования тепловых процессов	Разработка схем регулирования испарителей и конденсаторов. Одноконтурные, каскадные. Типы используемых ТСА.	Разработка схем регулирования испарителей и конденсаторов. Одноконтурные, каскадные. Типы используемых ТСА.	2
21	Регулирования тепловых процессов	Разработка схем регулирования испарителей и конденсаторов. Одноконтурные, каскадные. Типы используемых ТСА.	Разработка схем регулирования испарителей и конденсаторов. Одноконтурные, каскадные. Типы используемых ТСА.	2
22	Регулирования тепловых процессов	Разработка схем регулирования испарителей и конденсаторов. Одноконтурные, каскадные. Типы используемых ТСА.	Разработка схем регулирования испарителей и конденсаторов. Одноконтурные, каскадные. Типы используемых ТСА.	2

23	Регулирования тепловых процессов	Разработка схем регулирования теплообменников Одноконтурные, каскадные. Типы используемых ТСА.	Разработка схем регулирования теплообменников Одноконтурные, каскадные. Типы используемых ТСА.	2
24	Регулирования тепловых процессов	Разработка схем регулирования теплообменников Одноконтурные, каскадные. Типы используемых ТСА.	Разработка схем регулирования теплообменников Одноконтурные, каскадные. Типы используемых ТСА.	2
25	Регулирования тепловых процессов	Разработка схем регулирования теплообменников Одноконтурные, каскадные. Типы используемых ТСА.	Разработка схем регулирования теплообменников Одноконтурные, каскадные. Типы используемых ТСА.	2
26	Регулирования тепловых процессов	Разработка схем регулирования теплообменников Одноконтурные, каскадные. Типы используемых ТСА.	Разработка схем регулирования теплообменников Одноконтурные, каскадные. Типы используемых ТСА.	2
27	Регулирования тепловых процессов	Разработка схем регулирования печей. Одноконтурные, каскадные. Типы используемых ТСА.	Разработка схем регулирования печей. Одноконтурные, каскадные. Типы используемых ТСА.	2
28	Регулирования тепловых процессов	Разработка схем регулирования печей. Одноконтурные, каскадные. Типы используемых ТСА.	Разработка схем регулирования печей. Одноконтурные, каскадные. Типы используемых ТСА.	2
29	Регулирования тепловых процессов	Схемы автоматизации теплообменников смешения (одноконтурные, соотношения двух расходов с коррекцией по температуре второго потока , комбинированные)	Схемы автоматизации теплообменников смешения (одноконтурные, соотношения двух расходов с коррекцией по температуре второго потока , комбинированные)	2
30	Регулирования тепловых процессов	АСР процессом риформинга.	АСР процессом риформинга.	2
31	Регулирования тепловых процессов	АСР процессом риформинга.	АСР процессом риформинга.	2
32	Регулирования тепловых процессов	АСР процессом риформинга.	АСР процессом риформинга.	2
Итого за семестр:				32
Итого:				64

4.4. Содержание самостоятельной работы

Наименование раздела	Вид самостоятельной работы	Содержание самостоятельной работы (перечень дидактических единиц: рассматриваемых подтем, вопросов)	Количество часов
5 семестр			
Построение схем автоматизации технологических процессов	Составление конспектов	Изучение материала «Построение схем автоматизации технологических процессов». Изучение дополнительной литературы	6
Построение схем автоматизации технологических процессов	Подготовка к практическому занятию	Подготовка к Л.Р. по теме «Проектирование САР основных технологических параметров и определение надежности выбранных пневматических САР» Выбор типов приборов для каждой схемы автоматизации	14
Регулирование основных технологических параметров	Подготовка к практическому занятию	Самостоятельное изучение материала: Регулирование расхода, уровня, температуры, давления. Схемы автоматизации (одноконтурные, соотношения двух расходов, с коррекцией); выбор регуляторов и законов регулирования (П, ПИ, ПИД регуляторы); характеристики измеряемого параметра (вид измерений, диапазон значений измеряемой величины). Передаточная функция объекта регулирования время запаздывания и постоянная времени для жидких и газообразных сред.	18
Регулирование основных технологических параметров	Подготовка к зачету	Подготовка к зачету	6
Итого за семестр:			44
6 семестр			
Регулирования химических реакторов	Подготовка к практическому занятию	Самостоятельное изучение материала: Схемы регулирования реакторов. Особенности динамики и устойчивость режимов работы химических реакторов. Построение математической модели реактора. Особенности регулирования реакторов с перемешивающим устройством; схемы регулирования (одноконтурные схемы регулирования: по отклонению температуры от заданного значения, по отклонению концентрации реакционной смеси от заданного значения, каскадные). Особенности регулирования трубчатых реакторов; схемы регулирования.	24

Регулирования тепловых процессов	Подготовка к практическому занятию	Самостоятельное изучение материала: Особенности регулирования теплообменников. Схемы автоматизации теплообменников смешения (одноконтурные, соотношения двух расходов с коррекцией по температуре второго потока, комбинированные). Регулирование испарителей и конденсаторов. Особенности регулирования испарителей и конденсаторов (динамические характеристики объекта по отдельным каналам). Схемы автоматизации испарителей и конденсаторов (одноконтурные, соотношения расходов, каскадные). Регулирование печей. Схемы регулирования печей	8
Регулирования тепловых процессов	Выполнение курсового проекта	Выполнение курсового проекта	10
Регулирования тепловых процессов	Подготовка к экзамену	Подготовка к экзамену	2
Итого за семестр:			44
Итого:			88

5. Перечень учебной литературы и учебно-методического обеспечения по дисциплине (модулю)

№ п/п	Библиографическое описание	Ресурс НТБ СамГТУ (ЭБС СамГТУ, IPRbooks и т.д.)
Основная литература		
1	Соснин, Олег Михайлович Основы автоматизации технологических процессов и производств : учеб.пособие для вузов по спец."Автоматизация технол.процессов и пр-в (машиностр.)" направления подготовки "Автоматизир.технологии и пр-ва" [Текст] .- Москва, Academia, 2007.- 240с.	Электронный ресурс
Дополнительная литература		
2	Олссон, Г. Цифровые системы автоматизации и управления / Г.Олссон,Дж.Пиани .- 3-е изд.,перераб. и доп..- СПб., Нев.Диалект, 2001.- 556 с.	Электронный ресурс
3	Основы автоматизации технологических процессов : учеб. пособие / А. В. Щагин [и др.]; Нац. исслед. ун-т "МИЭТ".- М., Юрайт, 2015.- 163 с.	Электронный ресурс
Учебно-методическое обеспечение		
4	ИХ-271/1 Методика изучения схем и технических средств автоматизации : учеб.-метод. пособие / сост.: Г. Ф. Скоробогатова, Н. А. Сизова, Е. С. Нефедова; Самар.гос.техн.ун-т, Автоматизация произв. процессов.- Самара, Самар. гос. техн. ун-т, 2005.- 28 с.	Электронный ресурс

5	ИХ-272/1 Выбор технических средств автоматизации : учеб.-метод. пособие / сост. Г. Ф. Скоробогатова [и др.]; Самар.гос.техн.ун-т, Автоматизация произв. процессов.- Самара, Самар. гос. техн. ун-т, 2005.- 45 с.	Электронный ресурс
6	Черепашков, А.А. Автоматизированное проектирование технологических процессов : практикум / А. А. Черепашков, В. Н. Воронин; Самар.гос.техн.ун-т, Технология машиностроения.- Самара, 2011.- 119 с.- Режим доступа: https://elib.samgtu.ru/getinfo?uid=els_samgtu elib 1331	Электронный ресурс

Доступ обучающихся к ЭР НТБ СамГТУ (elib.samgtu.ru) осуществляется посредством электронной информационной образовательной среды университета и сайта НТБ СамГТУ по логину и паролю.

6. Перечень информационных технологий, используемых при осуществлении образовательного процесса по дисциплине (модулю), включая перечень программного обеспечения

При проведении лекционных занятий используется мультимедийное оборудование.

Организовано взаимодействие обучающегося и преподавателя с использованием электронной информационной образовательной среды университета.

№ п/п	Наименование	Производитель	Способ распространения
1	AutoCAD	Autodesk (Зарубежный)	Лицензионное
2	Компас (САПР)	«Аскон» (Отечественный)	Лицензионное
3	Microsoft Office	Microsoft (Зарубежный)	Лицензионное

7. Перечень ресурсов информационно-телекоммуникационной сети «Интернет», профессиональных баз данных, информационно-справочных систем

№ п/п	Наименование	Краткое описание	Режим доступа
1	Научная электронная библиотека	http://elibrary.ru/	Ресурсы открытого доступа
2	Электронная библиотека "Наука и техника"	http://n-t.ru/	Ресурсы открытого доступа
3	Электронная нефтегазовая библиотека им. Губкина	http://elib.gubkin.ru	Ресурсы открытого доступа
4	eLIBRARY.ru	http://www.eLIBRARY.ru/	Российские базы данных ограниченного доступа

8. Описание материально-технической базы, необходимой для осуществления образовательного процесса по дисциплине (модулю)

Лекционные занятия

лекционная аудитория с мультимедийным оборудованием, аудитория № 403, основной учебный

корпус. 38 посадочных мест. Учебная мебель: 19 парт, стол и стул преподавателя, кафедра, доска, проектор. Помещение оснащено видеопроеционным оборудованием для презентаций; средствами звуковоспроизведения; экраном; имеется выход в сеть Интернет

Практические занятия

компьютерный класс, лингафонный кабинет, аудитория № 401, основной учебный корпус.
16 посадочных мест

Учебная мебель: 8 столов, 16 стульев, стол и стул преподавателя, доска 18 компьютерных столов

Помещение оснащено 18 компьютерами с выходом в Интернет:

- Intel Core i5-4440, 8GB, 1Tb, GTX 650 1GB, 500W DVD
- Intel Core i3 – 4130 S1150 /4GB/500GB/SVGA/DVD±RW/400W
- Монитор ViewSonic VA2246-LED,
- клавиатура/мышь;

Самостоятельная работа

компьютерный класс аудитория № 111, основной учебный корпус. 8 посадочных мест

Учебная мебель: 4 стола, 8 стульев для обучающихся, стол и стул для преподавателя, доска,
9 компьютерных столов

Помещение оснащено 9 компьютерами с выходом в Интернет:

- Intel Core i3 – 4130 S1150 /4GB/500GB/SVGA/DVD±RW/400W
- Монитор ViewSonic VA2246-LED,
- клавиатура/мышь;
- многофункциональное устройство

9. Методические материалы

Методические рекомендации при работе на лекции

До лекции студент должен просмотреть учебно-методическую и научную литературу по теме лекции с тем, чтобы иметь представление о проблемах, которые будут разбираться в лекции.

Перед началом лекции обучающимся сообщается тема лекции, план, вопросы, подлежащие рассмотрению, доводятся основные литературные источники. Весь учебный материал, сообщаемый преподавателем, должен не просто прослушиваться. Он должен быть активно воспринят, т.е. услышан, осмыслен, понят, зафиксирован на бумаге и закреплен в памяти. Приступая к слушанию нового учебного материала, полезно мысленно установить его связь с ранее изученным. Следя за техникой чтения лекции (акцент на существенном, повышение тона, изменение ритма, пауза и т.п.), необходимо вслед за преподавателем уметь выделять основные категории, законы и определять их содержание, проблемы, предполагать их возможные решения, доказательства и выводы. Осуществляя такую работу, можно значительно облегчить себе понимание учебного материала, его конспектирование и дальнейшее изучение.

Конспектирование лекции позволяет обработать, систематизировать и лучше сохранить полученную информацию с тем, чтобы в будущем можно было восстановить в памяти основные, содержательные моменты. Типичная ошибка, совершаемая обучающимся, дословное конспектирование речи преподавателя. Как правило, при записи «слово в слово» не остается времени на обдумывание, анализ и синтез информации. Отбирая нужную информацию, главные мысли, проблемы, решения и выводы, необходимо сокращать текст, строить его таким образом, чтобы потом можно было легко в нем разобраться. Желательно оставить в рабочих конспектах поля, на которых можно будет делать пометки из рекомендованной литературы, дополняющие материал прослушанной лекции, а также

подчеркивающие особую важность тех или иных теоретических положений. С окончанием лекции работа над конспектом не может считаться завершённой. Нужно еще восстановить отдельные места, проверить, все ли понятно, уточнить что-то на консультации и т.п. с тем, чтобы конспект мог быть использован в процессе подготовки к практическим занятиям, зачету, экзамену. Конспект лекции – незаменимый учебный документ, необходимый для самостоятельной работы.

Методические рекомендации при подготовке и работе на практическом занятии

Практические занятия по дисциплине проводятся в целях выработки практических умений и приобретения навыков в решении профессиональных задач.

Рекомендуется следующая схема подготовки к практическому занятию:

1. ознакомление с планом практического занятия, который отражает содержание предложенной темы;
2. проработка конспекта лекции;
3. чтение рекомендованной литературы;
4. подготовка ответов на вопросы плана практического занятия;
5. выполнение тестовых заданий, задач и др.

Подготовка обучающегося к практическому занятию производится по вопросам, разработанным для каждой темы практических занятий и (или) лекций. В процессе подготовки к практическим занятиям, необходимо обратить особое внимание на самостоятельное изучение рекомендованной литературы.

Работа студентов во время практического занятия осуществляется на основе заданий, которые выдаются обучающимся в начале или во время занятия. На практических занятиях приветствуется активное участие в обсуждении конкретных ситуаций, способность на основе полученных знаний находить наиболее эффективные решения поставленных проблем, уметь находить полезный дополнительный материал по тематике занятий. Обучающимся необходимо обращать внимание на основные понятия, алгоритмы, определять практическую значимость рассматриваемых вопросов. На практических занятиях обучающиеся должны уметь выполнить расчет по заданным параметрам или выработать определенные решения по обозначенной проблеме. Задания могут быть групповые и индивидуальные. В зависимости от сложности предлагаемых заданий, целей занятия, общей подготовки обучающихся преподаватель может подсказать обучающимся алгоритм решения или первое действие, или указать общее направление рассуждений. Полученные результаты обсуждаются с позиций их адекватности или эффективности в рассмотренной ситуации.

Методические рекомендации по выполнению самостоятельной работы

Организация самостоятельной работы обучающихся ориентируется на активные методы овладения знаниями, развитие творческих способностей, переход от поточного к индивидуализированному обучению с учетом потребностей и возможностей обучающегося.

Самостоятельная работа с учебниками, учебными пособиями, научной, справочной литературой, материалами периодических изданий и Интернета является наиболее эффективным методом получения дополнительных знаний, позволяет значительно активизировать процесс овладения информацией, способствует более глубокому усвоению изучаемого материала. Все новые понятия по изучаемой теме необходимо выучить наизусть и внести в глоссарий, который целесообразно вести с самого начала изучения курса.

Самостоятельная работа реализуется:

- непосредственно в процессе аудиторных занятий;
- на лекциях, практических занятиях;
- в контакте с преподавателем вне рамок расписания;
- на консультациях по учебным вопросам, в ходе творческих контактов, при ликвидации задолженностей, при выполнении индивидуальных заданий и т.д.;
- в библиотеке, дома, на кафедре при выполнении обучающимся учебных и практических задач.

Эффективным средством осуществления обучающимся самостоятельной работы является электронная информационно-образовательная среда университета, которая обеспечивает доступ к

учебным планам, рабочим программам дисциплин (модулей), практик, к изданиям электронных библиотечных систем.

10. Фонд оценочных средств по дисциплине (модулю)

Фонд оценочных средств представлен в приложении № 1.

Приложение 1 к рабочей программе дисциплины
Б1.В.1.01.03 «Автоматизация технологических
процессов и производств»

**Фонд оценочных средств
по дисциплине
Б1.В.1.01.03 «Автоматизация технологических процессов и производств»**

Код и направление подготовки (специальность)	15.03.04 Автоматизация технологических процессов и производств
Направленность (профиль)	Автоматизация технологических процессов и производств в отраслях топливно-энергетического комплекса
Квалификация	Бакалавр
Форма обучения	Очная
Год начала подготовки	2023
Институт / факультет	Кафедры филиала ФГБОУ ВО "СамГТУ" в г. Новокуйбышевске
Выпускающая кафедра	кафедра "Электроэнергетика, электротехника и автоматизация технологических процессов" (НФ- ЭЭиАТП)
Кафедра-разработчик	кафедра "Электроэнергетика, электротехника и автоматизация технологических процессов" (НФ- ЭЭиАТП)
Объем дисциплины, ч. / з.е.	252 / 7
Форма контроля (промежуточная аттестация)	Зачет, Экзамен

**Перечень планируемых результатов обучения по дисциплине (модулю),
соотнесенных с планируемыми результатами освоения образовательной
программы**

Наименование категории (группы) компетенций	Код и наименование компетенции	Код и наименование индикатора достижения компетенции	Результаты обучения (знать, уметь, владеть, соотнесенные с индикаторами достижения компетенции)
Профессиональные компетенции			
Не предусмотрено	ПК-1 Способен принимать участия в обеспечении надёжного и эффективного функционирования автоматизированных систем управления технологическими процессами	ПК-1.2 Принимает участие в подготовке текстовой и графической частей эскизного и технического проектов автоматизированной системы управления технологическими процессами	Владеть применением прикладных программных средств в области автоматизации технологических процессов и производств, их эксплуатационному обслуживанию, управлению жизненным циклом продукции и ее качеством; в мероприятиях по контролю соответствия разрабатываемых проектов и технической документации действующим стандартам, техническим условиям и другим нормативным документам
			Знать основные технологии и государственные стандарты оформления технической документации
			Уметь производить оформление текстовых и графических разделов проектной и рабочей документации в области автоматизации технологических процессов и производств, их эксплуатационному обслуживанию, управлению жизненным циклом продукции и ее качеством; в мероприятиях по контролю соответствия разрабатываемых проектов и технической документации действующим стандартам, техническим условиям и другим нормативным документам

Матрица соответствия оценочных средств запланированным результатам обучения

Код индикатора достижения компетенции	Результаты обучения	Оценочные средства	Текущий контроль успеваемости	Промежуточная аттестация
Построение схем автоматизации технологических процессов				
ПК-1.2 Принимает участие в подготовке текстовой и графической частей эскизного и технического проектов автоматизированной системы управления технологическими процессами	Владеть применением прикладных программных средств в области автоматизации технологических процессов и производств, их эксплуатационному обслуживанию, управлению жизненным циклом продукции и ее качеством; в мероприятиях по контролю соответствия разрабатываемых проектов и технической документации действующим стандартам, техническим условиям и другим нормативным документам	Собеседование (отчет по практике), курсовой проект, тест, зачет, экзамен	Да	Да
	Уметь производить оформление текстовых и графических разделов проектной и рабочей документации в области автоматизации технологических процессов и производств, их эксплуатационному обслуживанию, управлению жизненным циклом продукции и ее качеством; в мероприятиях по контролю соответствия разрабатываемых проектов и технической документации действующим стандартам, техническим условиям и другим нормативным документам	Собеседование (отчет по практике), курсовой проект, тест, зачет, экзамен	Да	Да
	Знать основные технологии и государственные стандарты оформления технической документации	Собеседование (отчет по практике), курсовой проект, тест, зачет, экзамен	Да	Да
Регулирование основных технологических параметров				
ПК-1.2 Принимает участие в подготовке текстовой и графической частей эскизного и технического проектов автоматизированной системы управления технологическими процессами	Знать основные технологии и государственные стандарты оформления технической документации	Собеседование (отчет по практике), курсовой проект, тест, зачет, экзамен	Да	Да
	Владеть применением прикладных программных средств в области автоматизации технологических процессов и производств, их эксплуатационному обслуживанию, управлению жизненным циклом продукции и ее качеством; в мероприятиях по контролю соответствия разрабатываемых проектов и технической документации действующим стандартам, техническим условиям и другим нормативным документам	Собеседование (отчет по практике), курсовой проект, тест, зачет, экзамен	Да	Да
	Уметь производить оформление текстовых и графических разделов проектной и рабочей документации в области автоматизации технологических процессов и производств, их эксплуатационному обслуживанию, управлению жизненным циклом продукции и ее качеством; в мероприятиях по контролю соответствия разрабатываемых проектов и технической документации действующим стандартам, техническим условиям и другим нормативным документам	Собеседование (отчет по практике), курсовой проект, тест, зачет, экзамен	Да	Да
Регулирования химических реакторов				

ПК-1.2 Принимает участие в подготовке текстовой и графической частей эскизного и технического проектов автоматизированной системы управления технологическими процессами	Владеть применением прикладных программных средств в области автоматизации технологических процессов и производств, их эксплуатационному обслуживанию, управлению жизненным циклом продукции и ее качеством; в мероприятиях по контролю соответствия разрабатываемых проектов и технической документации действующим стандартам, техническим условиям и другим нормативным документам	Собеседование (отчет по практике), курсовой проект, тест, зачет, экзамен	Да	Да
	Знать основные технологии и государственные стандарты оформления технической документации	Собеседование (отчет по практике), курсовой проект, тест, зачет, экзамен	Да	Да
	Уметь производить оформление текстовых и графических разделов проектной и рабочей документации в области автоматизации технологических процессов и производств, их эксплуатационному обслуживанию, управлению жизненным циклом продукции и ее качеством; в мероприятиях по контролю соответствия разрабатываемых проектов и технической документации действующим стандартам, техническим условиям и другим нормативным документам	Собеседование (отчет по практике), курсовой проект, тест, зачет, экзамен	Да	Да
Регулирования тепловых процессов				
ПК-1.2 Принимает участие в подготовке текстовой и графической частей эскизного и технического проектов автоматизированной системы управления технологическими процессами	Владеть применением прикладных программных средств в области автоматизации технологических процессов и производств, их эксплуатационному обслуживанию, управлению жизненным циклом продукции и ее качеством; в мероприятиях по контролю соответствия разрабатываемых проектов и технической документации действующим стандартам, техническим условиям и другим нормативным документам	Собеседование (отчет по практике), курсовой проект, тест, зачет, экзамен	Да	Да
	Уметь производить оформление текстовых и графических разделов проектной и рабочей документации в области автоматизации технологических процессов и производств, их эксплуатационному обслуживанию, управлению жизненным циклом продукции и ее качеством; в мероприятиях по контролю соответствия разрабатываемых проектов и технической документации действующим стандартам, техническим условиям и другим нормативным документам	Собеседование (отчет по практике), курсовой проект, тест, зачет, экзамен	Да	Да
	Знать основные технологии и государственные стандарты оформления технической документации	Собеседование (отчет по практике), курсовой проект, тест, зачет, экзамен	Да	Да

Типовые контрольные задания или иные материалы, необходимые для оценки знаний, умений, навыков и (или) опыта деятельности, характеризующих этапы формирования компетенций в процессе освоения образовательной программы

Перечень вопросов к ЛАБОРАТОРНЫМ РАБОТАМ (для текущей аттестации)

1. Из каких функциональных узлов состоят САР?
2. Что лежит в основе расчета надежности?
3. Что такое вероятности безотказной работы за 1000 часов - $P(1000)=0.8$?
4. Что такое интенсивность отказов?
5. Какие функциональные узлы являются общими для всех САР?
6. Что такое среднее время наработки на отказ?
7. Как увеличить надежности САР?
8. Чем характеризуется надежность?
9. Как увеличить надежности САР с применением микропроцессорной техники?
10. Чем характеризуется надежность?
11. Расскажите принцип работы буйкового уровнемера
12. Расскажите принцип работы Интеллектуальные гидростатические датчики
13. Расскажите принцип работы Радарные датчики
14. Расскажите принцип работы Интеллектуальные радарные уровнемеры
15. Расскажите принцип работы Радарные уровнемеры серии 5600
16. Почему для открытия файлов в базе данных было выбрано расширение “*.xls”?
17. Какой принцип действия преобразователя расхода Метран – 300 ПР?
18. Какие выходные сигналы имеет преобразователь?
19. Каковы преимущества программы базы данных Dbase по сравнению с печатным или электронным каталогами?
20. Каковы основные характеристики датчиков давления фирмы «Метран»?
21. Какие способы создания базы данных Вы знаете?
22. Каковы преимущества программы базы данных Dbase по сравнению с печатным или электронным каталогами?
23. Каковы основные характеристики датчиков концентрации ?
24. На каком методе основан принцип действия интеллектуального датчика плотности Kay-Ray 3680 ?
25. Для чего предназначен каталитический крекинг?
26. Начертить контур регулирования расхода острого пара в печь П-2.
27. Начертить каскадную схему регулирования давления с коррекцией по температуре.
28. Какие параметры необходимо регулировать в колонне ректификации?
29. Основные особенности обезвоживания нефти на УКППН.

30. Назначение деэмульгатора в блоке обезвоживания нефти, пресной воды в блоке
31. обессоливания.
32. Что такое управляющее воздействие?
33. Что такое время чистого запаздывания?

Перечень вопросов для промежуточной аттестации (защита курсового проекта)

Примерная тематика курсового проекта:

Разработать схему автоматизации установки комбинирования двуокиси углерода.

Модернизировать схему автоматизации процесса АВТ на базе микропроцессора SIMATIC S7.

Модернизация схемы автоматизации процесса ректификации на базе микропроцессорной техники.

Вопросы к защите курсового проекта:

1. Технология процесса (в соответствии с тематикой курсового проекта).
2. Краткая характеристика ПИП температуры, давления, расхода, уровня, перепада давления, качества (в соответствии с тематикой курсового проекта).
3. Основные контуры регулирования .
4. Обоснование выбора регулирующего контроллера.
5. Объект регулирования. Характеристики выбранного регулятора.
6. Выводы по курсовой работе.

Перечень вопросов к экзамену

1. Регулирование расхода.
2. Особенности регулирования трубчатых реакторов.
3. Регулирование соотношения двух веществ.
4. Регулирование выходной температуры смеси в теплообменнике смешения с применением одноконтурной системы регулирования..
5. Регулирование уровня.
6. Регулирование давления.
7. Регулирование температуры.
8. Регулирование рН.
9. Особенности регулирования теплообменников смешения.
10. Регулирование параметров состава и качества.
11. Схемы регулирования реакторов с перемешивающими устройствами.
12. Каскадные системы регулирования температуры в реакторе.

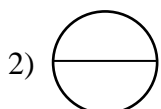
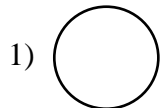
13. Особенности динамики и устойчивость режимов работы химических реакторов.
14. Регулирование выходной температуры теплообменника смешения с использованием АСР соотношения расходов смесей.
15. Регулирование соотношения расходов смесей в теплообменнике смешения с коррекцией коэффициента соотношения по выходной температуре смеси.
16. Комбинированная АСР регулирования теплообменников смешения.
17. Особенности регулирования кожухотрубных теплообменников.
18. АСР кожухотрубных теплообменников.
19. Особенности автоматизации испарителей.
20. Особенности автоматизации конденсаторов.
21. АСР испарителей и конденсаторов.
22. Особенности регулирования печей.
23. АСР печей.

ТЕСТОВЫЕ ЗАДАНИЯ

1. Задание {{ 1 }} ТЗ №1

Задание №1

Как обозначается на схемах автоматизации первичный измерительный прибор?

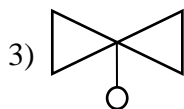
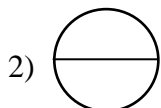


- 1
 2
 3

2. Задание {{ 2 }} ТЗ №2

Задание №2

Как на схемах автоматизации обозначается прибор, установленный на щите в операторной?

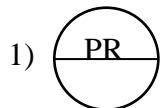


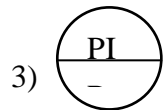
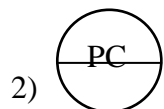
- 1
 2
 3

3. Задание {{ 3 }} ТЗ №3

Задание №3

Какое из изображений обозначает регулятор давления?



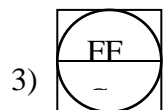
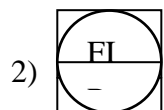
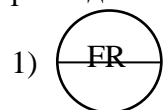


- 1
 2
 3

4.Задание {{ 4 }} ТЗ №4

Задание №4

Какое изображение обозначает отображение на экране дисплея текущего значения расхода?

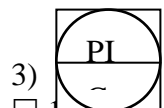
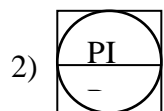
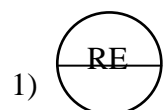


- 1
 2
 3

5.Задание {{ 5 }} ТЗ №5

Задание №5

Какое изображение обозначает отображение на экране регулирования давления?

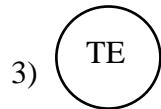
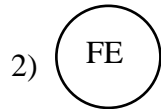
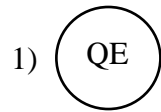


- 1
 2
 3

6.Задание {{ 6 }} ТЗ №6

Задание №6

Какое из изображений обозначает датчик качества?



1

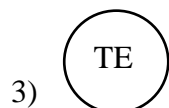
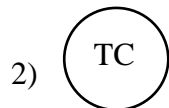
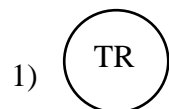
2

3

7.Задание {{ 7 }} ТЗ №7

Задание №7

Какое из изображений обозначает первичный измерительный преобразователь температуры?



1

2

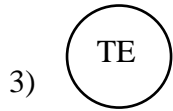
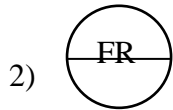
3

8.Задание {{ 8 }} ТЗ №8

Задание №8

Какое из изображений обозначает на схеме автоматизации диафрагму камерную?



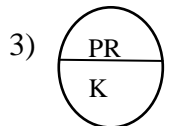
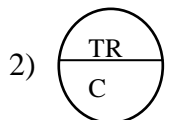
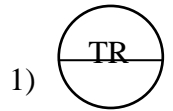


- 1
 2
 3

9.Задание {{ 9 }} ТЗ №9

Задание №9

Какое из изображений обозначает на схеме автоматизации вторичный регистрирующий прибор со встроенным регулятором для регистрации показаний температуры?

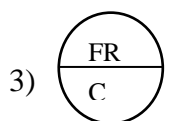
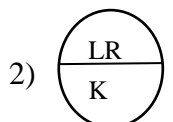
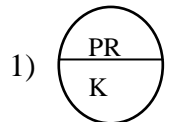


- 1
 2
 3

10.Задание {{ 10 }} ТЗ №10

Задание №10

Какое из изображений обозначает вторичный регистрирующий прибор показаний уровня со встроенной станцией управления?



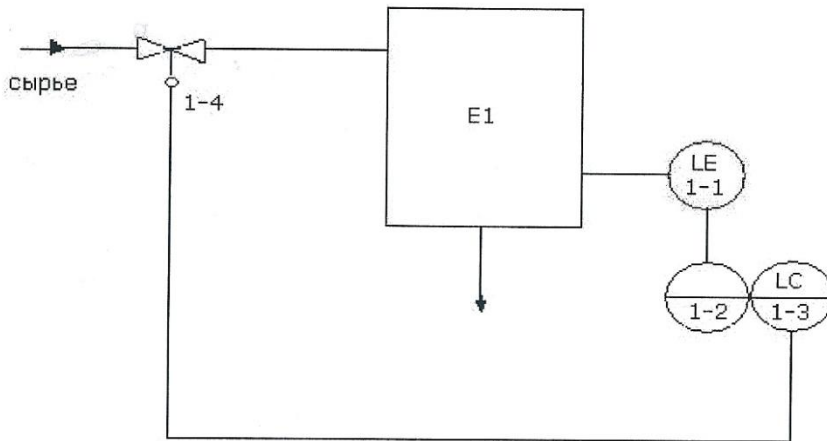
- 1
 2

3

11. Задание {{ 11 }} ТЗ №11

Задание №11

Какое буквенное обозначение должно быть вписано в функциональную схему автоматизации регулирования уровня E1?



LR

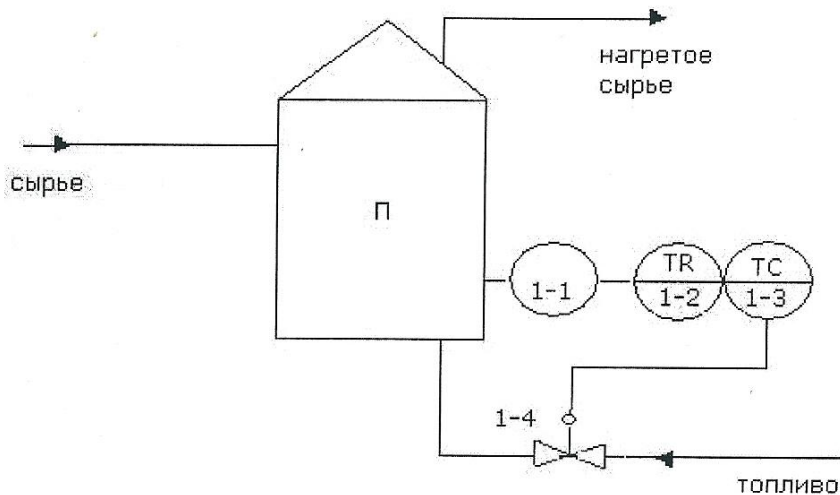
FR

PR

12. Задание {{ 12 }} ТЗ №12

Задание №12

Какое буквенное обозначение должно быть вписано в функциональную схему автоматизации регулирования температуры печи?



TRA

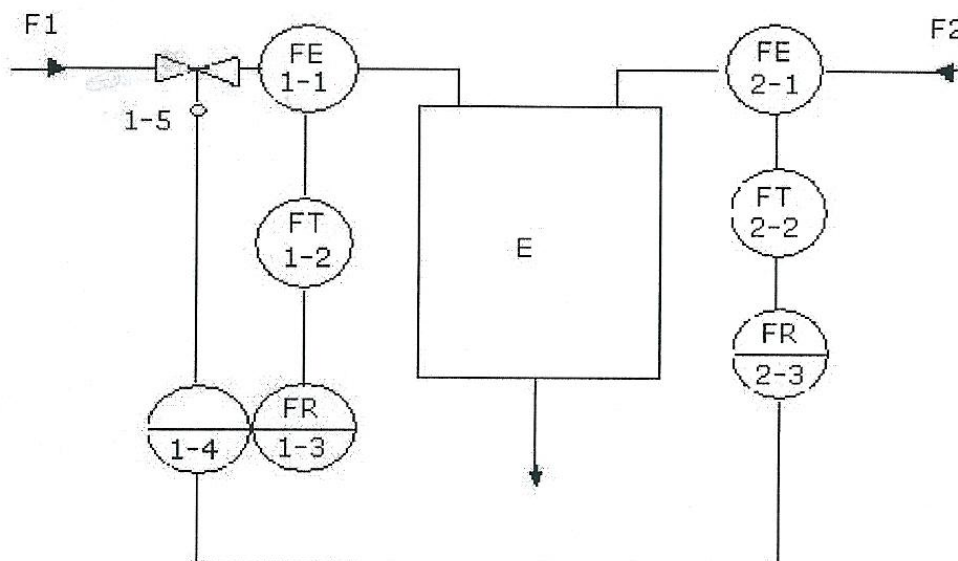
TE

TIK

13. Задание {{ 13 }} ТЗ №13

Задание №13

Какое буквенное обозначение должно быть вписано в функциональную схему автоматизации регулирования соотношения двух расходов?

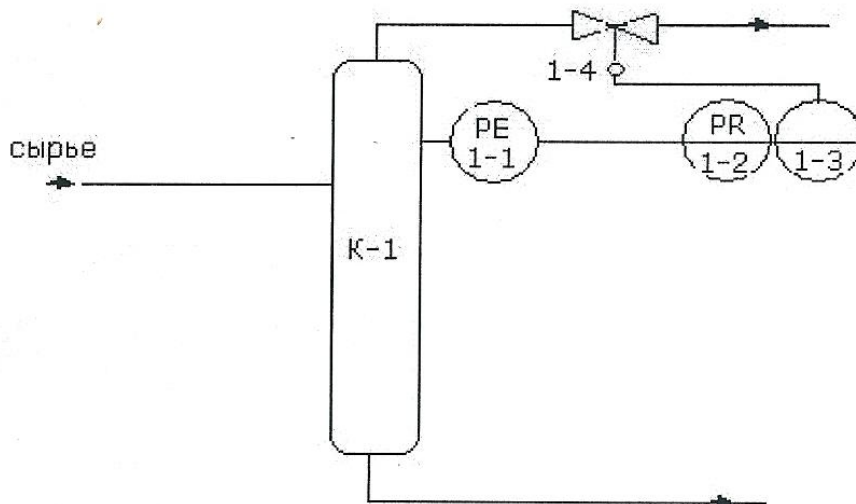


- FC
- FIK
- FFC

14. Задание {{ 14 }} ТЗ №14

Задание №14

Какое буквенное обозначение должно быть вписано в функциональную схему автоматизации регулирования давления верха ректификационной колонны?

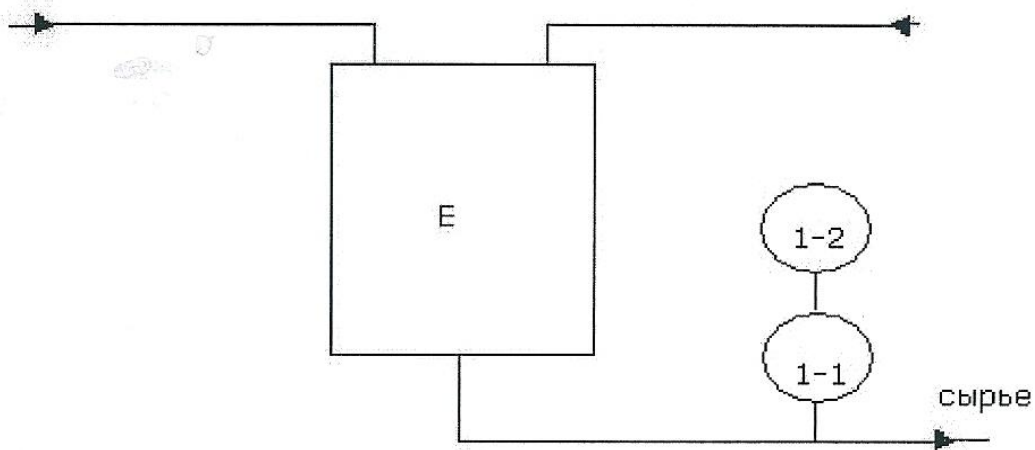


- PC
- PIR
- PIRK

15. Задание {{ 15 }} ТЗ №15

Задание №15

Какое буквенное обозначение должно быть вписано в функциональную схему автоматизации контроля концентрации полученного сырья?

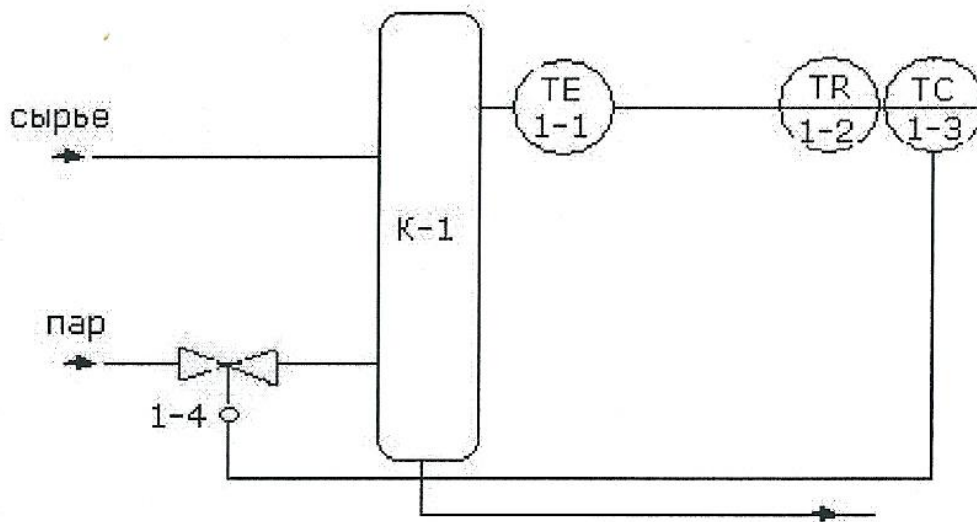


- QE, QR
- QE, QC
- QR, QC

16. Задание {{ 16 }} ТЗ №16

Задание №16

Какие типы приборов можно применять к схеме регулирования температуры середины колонны К-1?

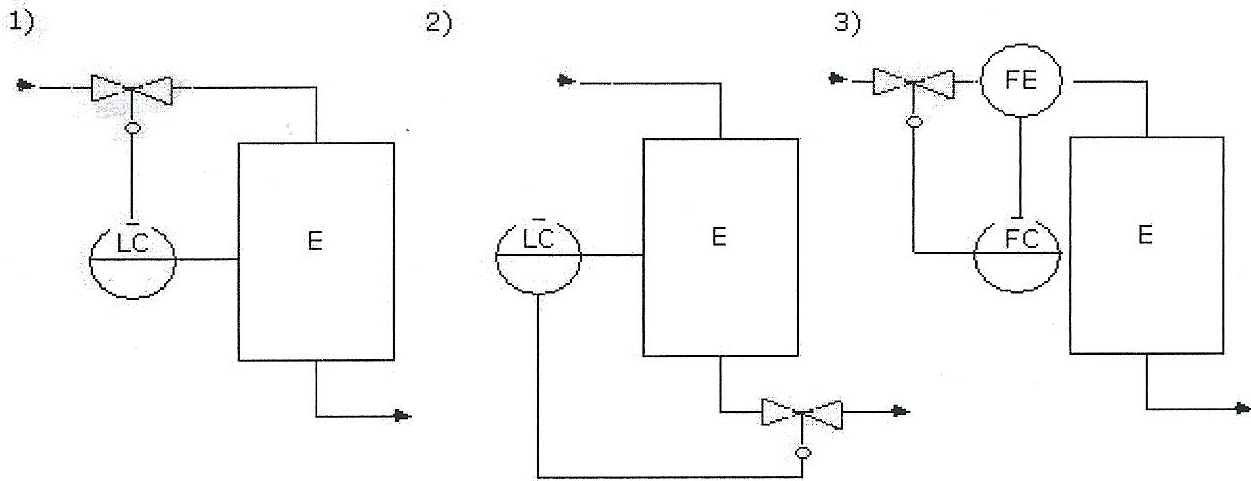


- ТХК, КСМ-2, ПР 3.31, МКР
- ТХК, КСП-2, ПР 3.31, МКР
- ТХК, КСП-3, ПР 3.31, МКР

17.Задание {{ 17 }} ТЗ №17

Задание №17

Какая из схем является схемой регулирования уровня в емкости по «притоку»?

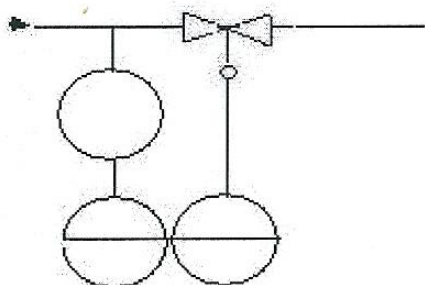


- 1
- 2
- 3

18.Задание {{ 18 }} ТЗ №18

Задание №18

Какие буквенные обозначения должны быть здесь вписаны, чтобы получалась схема регулирования температуры?

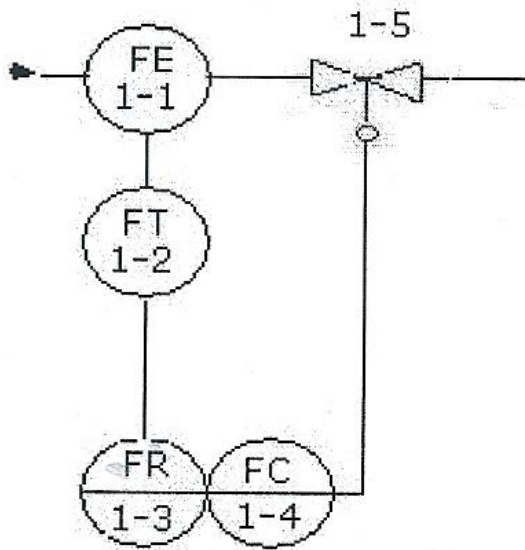


- TE, TR, TC
- PE, PR, PC
- FE, FR, FC

19. Задание {{ 19 }} ТЗ №19

Задание №17

Какие приборы можно применять в схеме регулирования расхода?

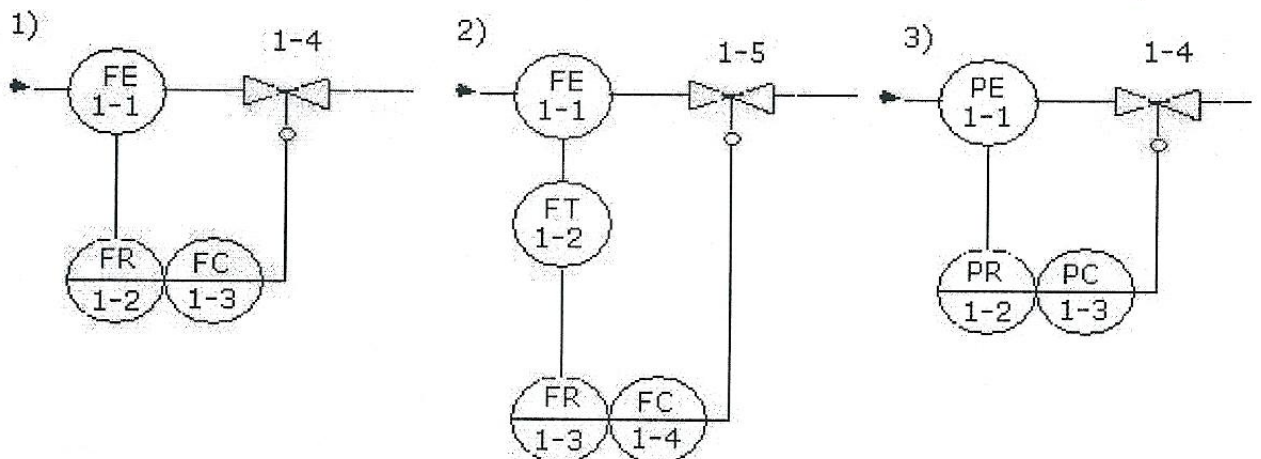


- УБ-П, 13ДД11, ПВ 2.Э, ПР 2.5, МКР
- ДК, МС, ПВ 2.Э, ПР 2.5, МКР
- ДК, 13ДД11, ПВ 2.Э, ПР 2.5, МКР

20. Задание {{ 20 }} ТЗ №20

Задание №20

Какая схема может использоваться для регулирования расхода?

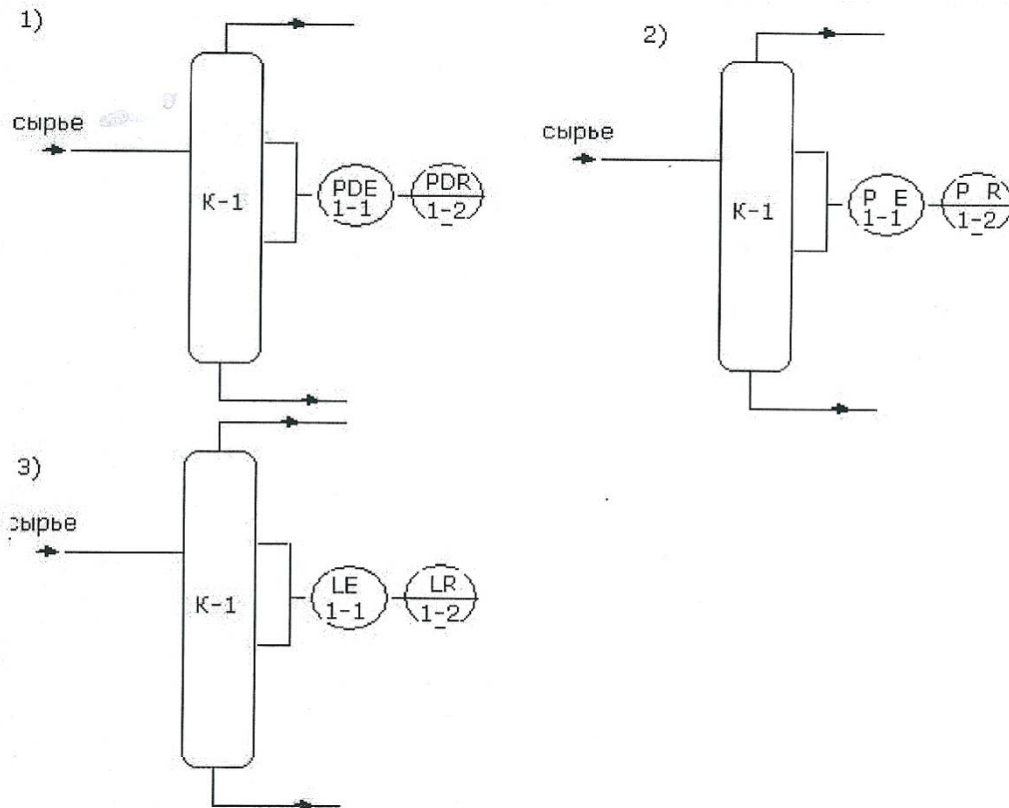


- 1
- 2
- 3

21. Задание {{ 21 }} ТЗ №21

Задание №21

Какая схема может использоваться для контроля перепада давления в колонне?

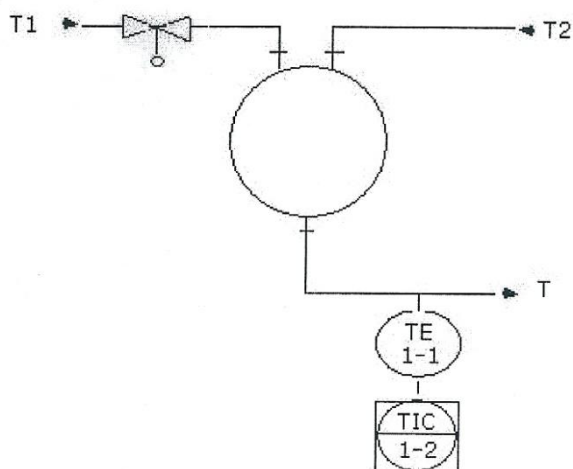


- 1
- 2
- 3

22. Задание {{ 22 }} ТЗ №22

Задание №22

Выберите приборы в схеме регулирования температуры сырья после теплообменника смешения.

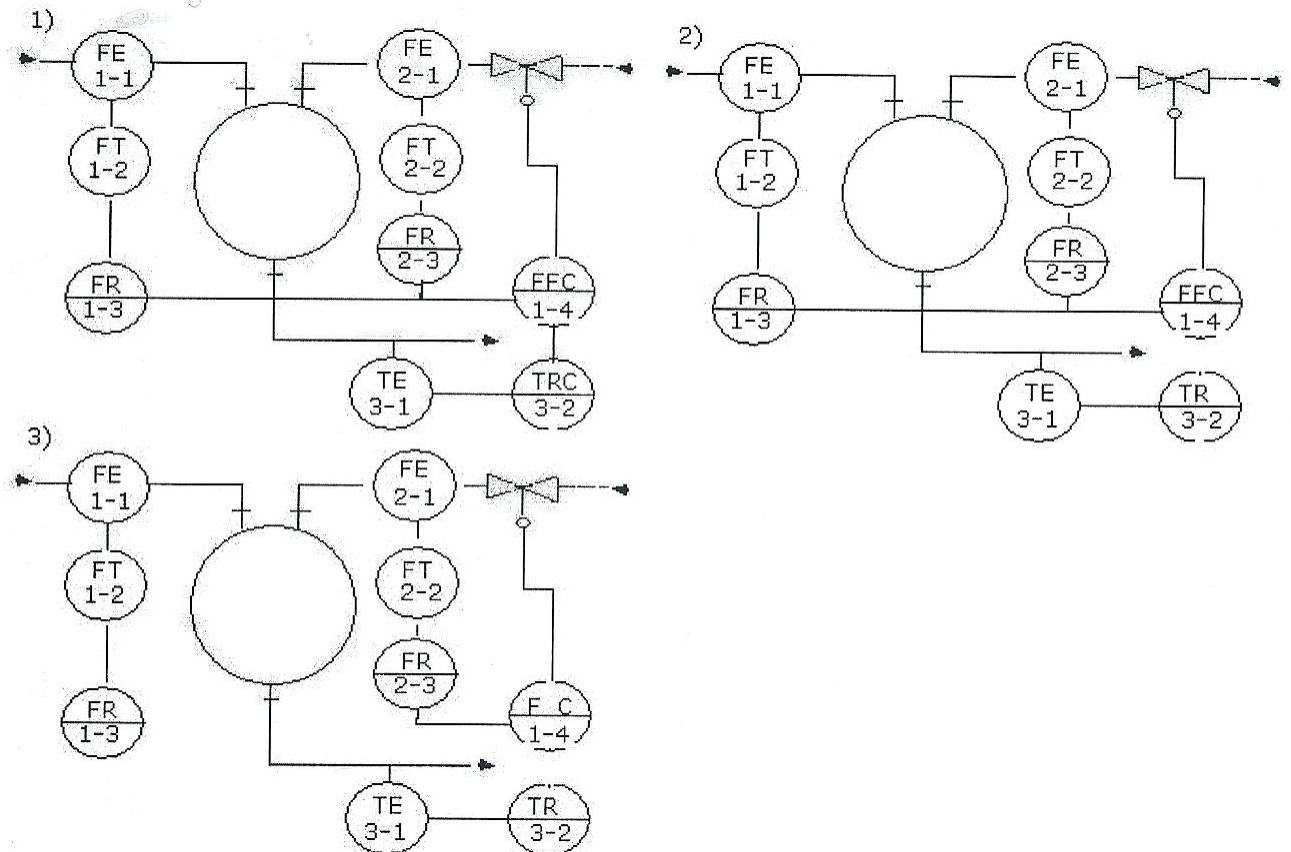


- ТПП, КСП, ИМ
- ТСП, КСМ, ИМ
- ТПП, Р-130, электр. ИМ

23. Задание {{ 23 }} ТЗ №23

Задание №23

Выберете схему регулирования соотношения расходов с коррекцией коэффициента соотношения по выходной температуре смеси.



- 1
- 2
- 3

24. Задание {{ 24 }} ТЗ №24

Задание №24

Чему равно время чистого запаздывания в передаточной функции

$$W(p) = \frac{e^{-p \tau}}{Tp + 1}$$

если в качестве объекта регулирования выбран расход жидкости ?

- 1) τ - несколько сек.,
T - несколько сек.
- 2) τ - мин.,
T - мин.
- 3) τ - доли сек.,
T - мин.

- 1
- 2
- 3

25.Задание {{ 25 }} ТЗ №25

Задание №25

Основная задача управления химическим реактором непосредственного действия является:

- 1) Стабилизация уровня в реакторе;
- 2) Стабилизация заданных значений температуры и концентрации в реакторе;
- 3) Регулирование числа оборотов мешалки.

- 1
- 2
- 3

26.Задание {{ 26 }} ТЗ №26

Задание №26

В чем заключается сложность управления трубчатым реактором ?

- 1) Необходимо управлять распределением температуры по длине реактора;
- 2) Необходимо регулировать уровень в реакторе;
- 3) Необходимо регулировать давление в реакторе.

- 1
- 2
- 3

27.Задание {{ 27 }} ТЗ №27

Задание №27

В качестве объекта автоматизации рассматривается теплообменник смешения. Какой передаточной функцией его можно аппроксимировать ?

$$1) \quad W(p) = \frac{e^{-p\tau}}{Tp} \qquad 2) \quad W(p) = \frac{e^{-p\tau}}{Tp + 1} \qquad 3) \quad W(p) = \frac{e^{-p\tau}}{(T_1p + 1)(T_2p + 1)}$$

- 1
- 2
- 3

28. Задание {{ 28 }} ТЗ №28

Задание №28

Задачей регулирования теплообменника смешения является:

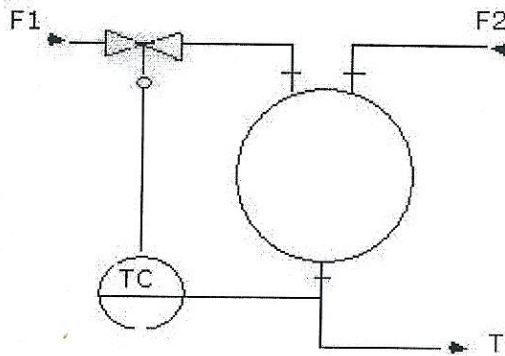
- 1) Регулирование уровня в теплообменнике;
 - 2) Регулирование расходов в теплообменник;
 - 3) Регулирование температуры выходного потока.
- 2
 3

29. Задание {{ 29 }} ТЗ №29

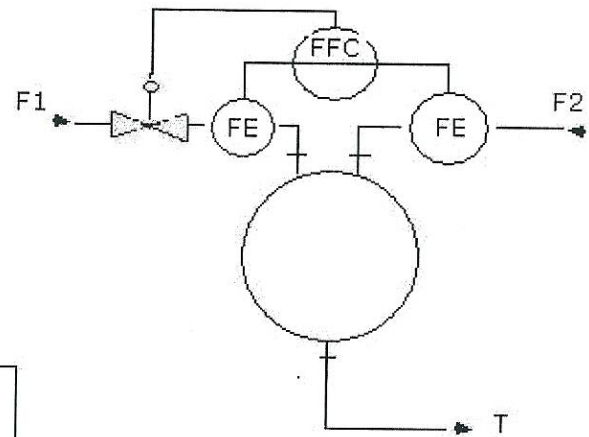
Задание №29

Какая схема автоматизации теплообменников смешения обеспечивает неудовлетворительное качество переходного процесса ?

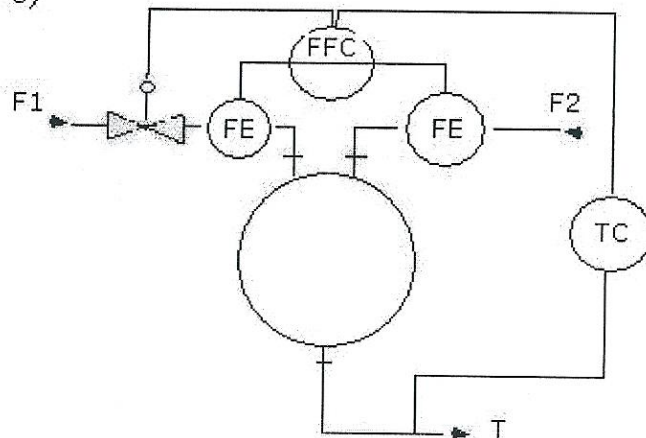
1)



2)



3)



- 1
 2
 3

30.Задание {{ 30 }} ТЗ №30

Задание №30

Основным показателем процесса теплообмена при регулировании кожухотрубных теплообменников является:

- 1) Температура в трубном пространстве;
- 2) Температура в межтрубном пространстве;
- 3) Уровень жидкой фазы.

- 1
 2
 3

31.Задание {{ 31 }} ТЗ №31

Задание №31

В кожухотрубном парожидкостном теплообменнике основными возмущениями являются:

- 1) Расход и температура жидкости на входе в теплообменник, давление греющего пара, теплотери, коэффициент теплопередачи;
- 2) Расход греющего пара и конденсата;
- 3) Расход конденсата и теплотери.

- 1
 2
 3

32.Задание {{ 32 }} ТЗ №32

Задание №32

Регулирующими воздействиями в кожухотрубном теплообменнике являются:

- 1) Расход и температура жидкости на входе в теплообменник;
- 2) Расход греющего пара и конденсата;
- 3) Теплотери.

- 1
 2
 3

33. Задание {{ 33 }} ТЗ №33

Задание №33

Входные координаты при автоматизации кожухотрубного теплообменника:

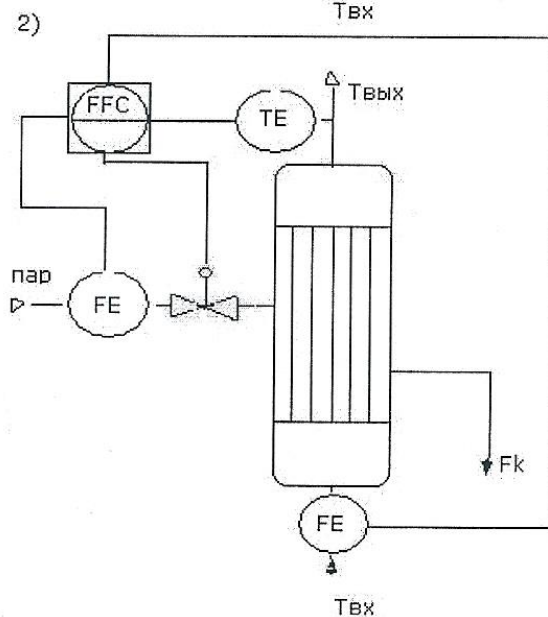
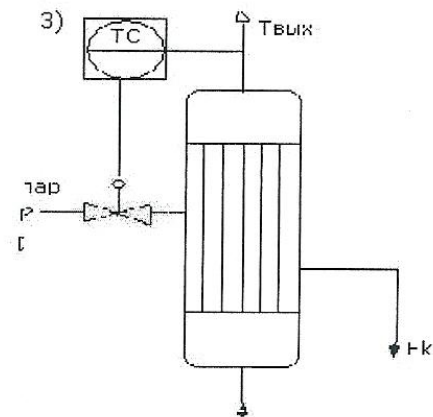
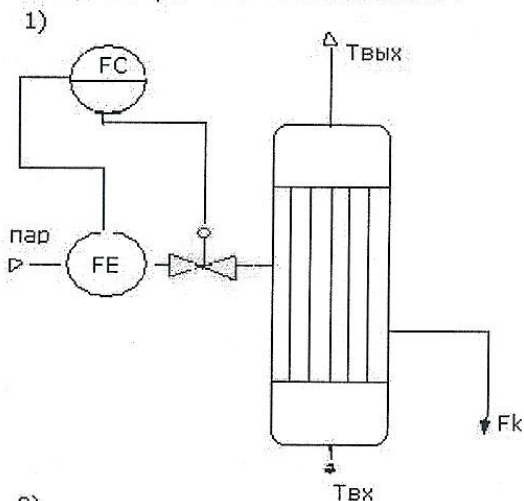
- 1) Температура и уровень конденсата в межтрубном пространстве;
- 2) Расход греющего пара и теплотери;
- 3) Расход греющего пара.

- 1
 2
 3

34. Задание {{ 34 }} ТЗ №34

Задание №34

Выберите, какая из схем является каскадной АСР соотношения расходов жидкости и пара с коррекцией по $T_{\text{вых}}$ для парового теплообменника ?



- 1
 2
 3

35.Задание {{ 35 }} ТЗ №35

Задание №35

Какие параметры являются возмущениями при автоматизации испарителей ?

- 1) Расход греющего пара;
- 2) Расход конденсата, температура жидкости, температура греющего пара, теплопотери;
- 3) Давление жидкости.

- 1
 2
 3

36.Задание {{ 36 }} ТЗ №36

Задание №36

Какие параметры являются регулирующими воздействиями при автоматизации испарителя ?

- 1) Расход греющего пара и отбор испаренного продукта;
- 2) Уровень жидкости в аппарате;
- 3) Расход конденсата.

- 1
 2
 3

37.Задание {{ 37 }} ТЗ №37

Задание №37

Какие параметры являются выходными параметрами при автоматизации испарителя ?

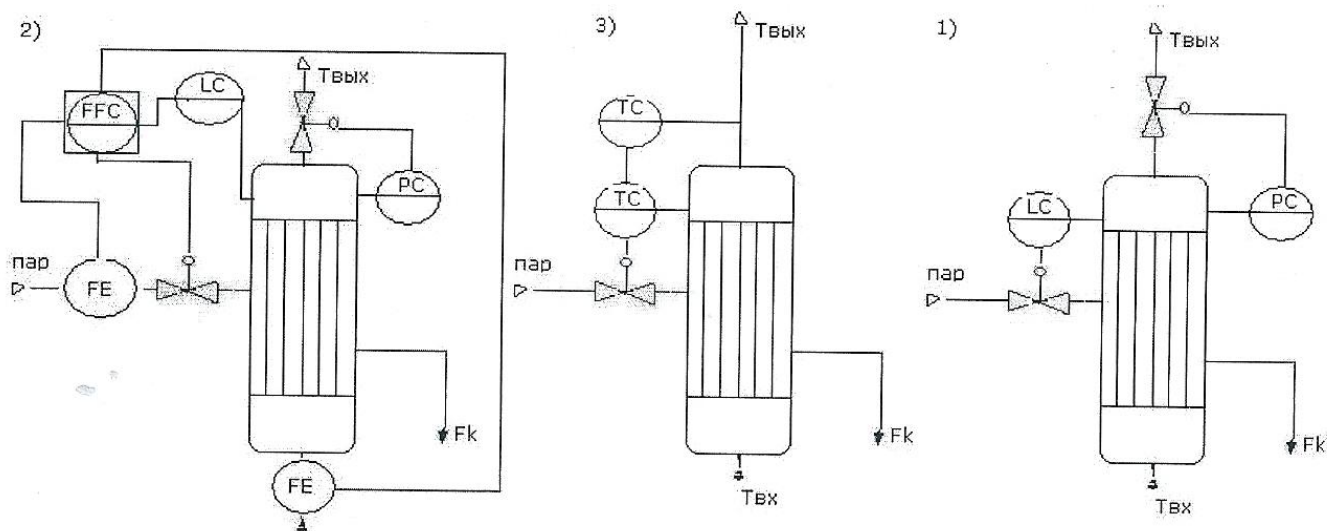
- 1) Температура греющего пара;
- 2) Отбор испаренного продукта;
- 3) Уровень жидкости и давление в аппарате.

- 1
 2
 3

38.Задание {{ 38 }} ТЗ №38

Задание №38

Какая из схем является примером каскадной системы регулирования расходов греющего пара и жидкости с коррекцией по уровню жидкости?



- 1
- 2
- 3

39.Задание {{ 39 }} ТЗ №39

Задание №39

Какие из параметров являются возмущениями при автоматизации печей ?

- 1) Расход и температура технологического потока, температура воздуха, коэффициент теплопередачи и теплопотери;
- 2) Расход и состав горючей смеси;
- 3) Температура выходного потока.

- 1
- 2
- 3

40.Задание {{ 40 }} ТЗ №40

Задание №40

Какие из параметров являются регулирующими воздействиями ?

- 1) Температура воздуха;
- 2) Расход топлива;
- 3) Концентрация кислорода в дымовых газах.

- 1
- 2
- 3

41.Задание {{ 41 }} ТЗ №41

Задание №41

Какие из параметров относятся к входным параметрам при автоматизации печи ?

- 1) Коэффициент теплопередачи;
- 2) Расход топлива;
- 3) Температура выходного потока.

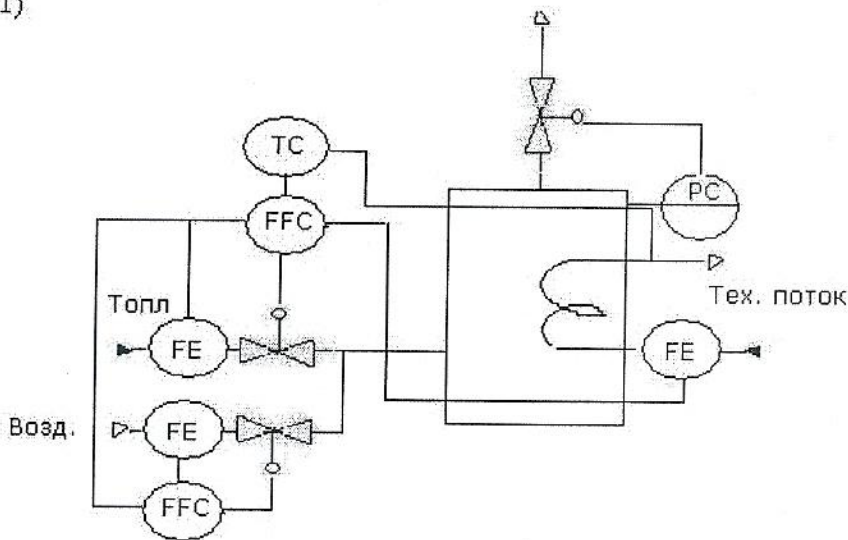
- 1
- 2
- 3

42.Задание {{ 42 }} ТЗ №42

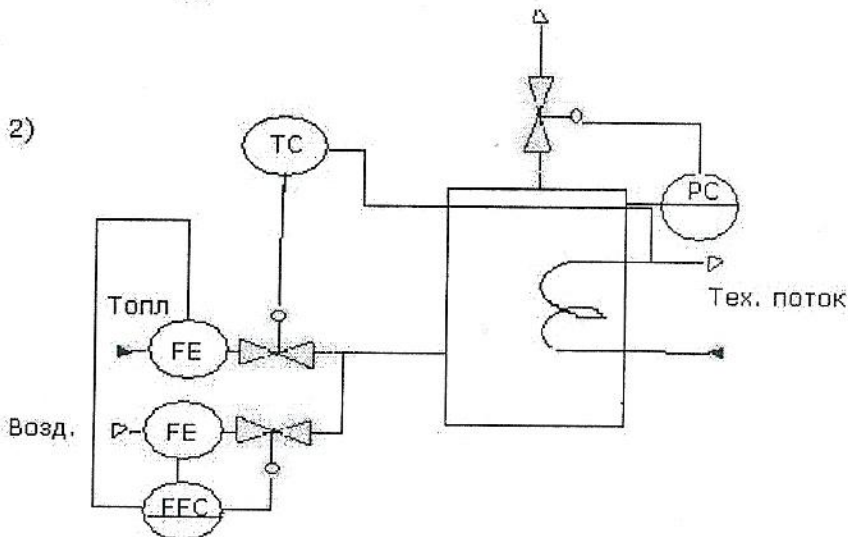
Задание №42

Какая из схем автоматизации печи является примером каскадной системы регулирования соотношения расходов топлива и нагреваемого вещества с коррекцией по выходной температуре?

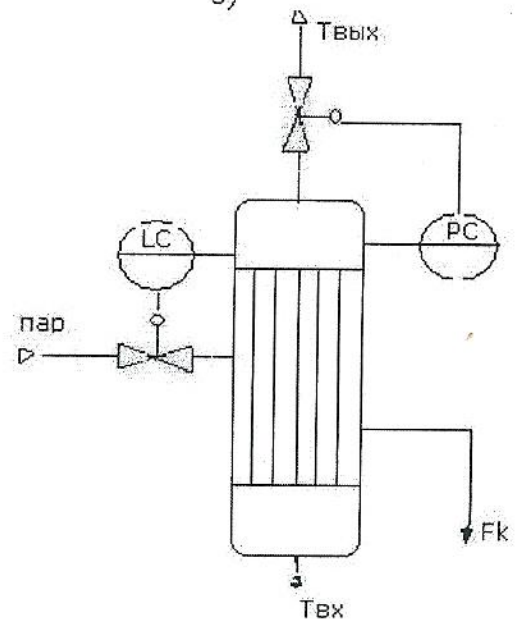
1)



2)



3)



- 1
- 2
- 3

43.Задание {{ 43 }} ТЗ №43

Задание №43

Какой буквой обозначается перепад давления?

- 1) P
- 2) PD
- 3) T

- 1
- 2
- 3

44.Задание {{ 44 }} ТЗ №44

Задание №44

Какой буквой обозначается перепад давления?

- 1) T
- 2) R
- 3) C

- 1
- 2
- 3

45.Задание {{ 45 }} ТЗ №45

Задание №45

Какой буквой обозначается прибор с дистанционной передачей показаний?

- 1) T
- 2) R
- 3) C

- 1
- 2
- 3

46.Задание {{ 46 }} ТЗ №46

Задание №46

Какой буквой обозначается первичный измерительный преобразователь?

1) P

2) R

3) E

1

2

3

47.Задание {{ 47 }} ТЗ №47

Задание №47

Какой буквой обозначается прибор со встроенной станцией управления?

1) R

2) K

3) C

1

2

3

48.Задание {{ 48 }} ТЗ №48

Задание №48

Какой буквой обозначается сигнализация показаний?

1) A

2) R

3) E

1

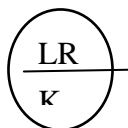
2

3

49.Задание {{ 49 }} ТЗ №49

Задание №49

Что обозначает данная запись?



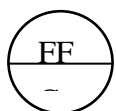
- 1) Датчик уровня;
- 2) Регулятор уровня;
- 3) Вторичный регистрирующий прибор, установленный на щите в операторной со встроенной станцией управления.

- 1
 2
 3

50.Задание {{ 50 }} ТЗ №50

Задание №50

Что обозначает данная запись?



- 1) Регулятор соотношения 2-х расходов;
- 2) Регулятор расхода;
- 3) Вторичный прибор для регистрации расхода.

- 1
 2
 3

Описание шкал оценивания

Процедура оценивания учебной дисциплины представлена в таблице 1 и реализуется поэтапно:

1-й этап процедуры оценивания: оценивание уровня достижения каждого из запланированных результатов обучения – дескрипторов (знаний, умений, владений) в соответствии со шкалами и критериями, установленными картами компетенций ОПОП. Экспертной оценке преподавателя подлежит сформированность отдельных дескрипторов, для оценивания которых предназначена данная оценочная процедура текущего контроля и промежуточной аттестации согласно матрице соответствия оценочных средств результатам обучения.

2-й этап процедуры оценивания: интегральная оценка достижения обучающимся запланированных результатов обучения по итогам отдельных видов текущего контроля и промежуточной аттестации.

Таблица 1

Характеристика процедуры промежуточной аттестации по дисциплине

№	Наименование оценочного средства	Периодичность и способ проведения процедуры	Методы оценивания	Виды выставляемых оценок	Способ учета индивидуальных достижений
1	Устный опрос	Систематически на практических занятиях (устно)	Экспертный	Зачет/незачет	Рабочая книжка преподавателя, Журнал учета успеваемости
2	Отчет по лабораторным работам	Систематически на лабораторных работах (устно/письменно)	Экспертный	Зачет/незачет	Рабочая книжка преподавателя, Журнал учета успеваемости
3	Тестовые задания	1 раз в семестр (письменно)	Экспертный	Зачет/незачет	Рабочая книжка преподавателя, Журнал учета успеваемости
4	Курсовой проект	По окончании изучения курса (устно, письменно)	Экспертный	По пятибалльной шкале	Экзаменационная ведомость, зачетная книжка и учебная карточка
4	Экзамен	По окончании изучения курса (письменно, устно)	Экспертный	По пятибалльной шкале	Экзаменационная ведомость, зачетная книжка и учебная карточка

Шкала и процедура оценивания сформированности компетенций

На этапе промежуточной аттестации используется система оценки успеваемости обучающихся, которая позволяет преподавателю оценить уровень освоения материала обучающимися. Критерии оценивания сформированности планируемых результатов обучения (дескрипторов) представлены в карте компетенции ОПОП.

Форма оценки знаний: оценка - 5 «отлично»; 4 «хорошо»; 3 «удовлетворительно»; 2 «неудовлетворительно».

Шкала оценивания:

«Зачет» – выставляется, если сформированность заявленных дескрипторов компетенций на 50% и более оценивается не ниже «удовлетворительно» при условии отсутствия критерия «неудовлетворительно». Выставляется, когда обучающийся показывает хорошие знания изученного учебного материала; самостоятельно, логично и последовательно излагает и интерпретирует материалы учебного курса; полностью раскрывает смысл предлагаемого вопроса; владеет основными терминами и понятиями изученного курса; показывает умение переложить теоретические знания на предполагаемый практический опыт.

«Незачет» – выставляется, если сформированность заявленных дескрипторов компетенций менее чем 50% (в соответствии с картами компетенций ОПОП) оценивается критериями «удовлетворительно», «хорошо» и «отлично»: при ответе обучающегося выявились существенные пробелы в знаниях основных положений фактического материала, неумение с помощью преподавателя получить правильное решение конкретной практической задачи из числа предусмотренных рабочей программой учебной дисциплины.

«Отлично» – выставляется, если сформированность заявленных дескрипторов компетенций 80% и более (в соответствии с картами компетенций ОПОП) оценивается критериями «хорошо» и «отлично», при условии отсутствия оценки «неудовлетворительно»: студент показал прочные знания основных положений фактического материала, умение самостоятельно решать поставленные задачи, свободно использовать справочную литературу, делать обоснованные выводы из результатов анализа конкретных ситуаций;

«Хорошо» – выставляется, если сформированность заявленных дескрипторов компетенций на 60% и более (в соответствии с картами компетенций ОПОП) оценивается критериями «хорошо» и «отлично», при условии отсутствия оценки «неудовлетворительно», допускается оценка «удовлетворительно»: обучающийся показал прочные знания основных положений фактического материала, умение самостоятельно решать поставленные задачи, предусмотренные рабочей программой, ориентироваться в рекомендованной справочной литературе, умеет правильно оценить полученные результаты анализа конкретных ситуаций;

«Удовлетворительно» – выставляется, если сформированность заявленных дескрипторов компетенций 40% и более (в соответствии с картами компетенций ОПОП) оценивается критериями «удовлетворительно», «хорошо» и «отлично»: обучающийся показал знание основных положений фактического материала, умение с помощью преподавателя решать поставленные задачи из числа предусмотренных рабочей программой, знакомство с рекомендованной справочной литературой;

«Неудовлетворительно» – выставляется, если сформированность заявленных дескрипторов компетенций менее чем 40% (в соответствии с картами компетенций ОПОП) оценивается критериями «удовлетворительно», «хорошо» и «отлично»: при ответе обучающегося выявились существенные пробелы в знаниях основных положений фактического материала, неумение с помощью преподавателя решать поставленные задачи из числа предусмотренных рабочей программой учебной дисциплины.

Соответствие критериев оценивания сформированности планируемых результатов обучения (дескрипторов) системам оценок представлено в таблице 2

Таблица 2

Интегральная оценка

Критерии	Традиционная оценка	Балльно-рейтинговая оценка
5	5	86 - 100
4	4	70 - 85
3	3	50 - 69
2	2, незачет	0 - 49
5, 4, 3	зачет	50 - 100

Обучающиеся обязаны сдавать все задания в сроки, установленные преподавателем. Оценка «удовлетворительно» по дисциплине может выставляться и при неполной сформированности компетенций в ходе освоения отдельной учебной дисциплины, если их формирование предполагается продолжить на более поздних этапах обучения, в ходе изучения других учебных дисциплин.