

Документ подписан простой электронной подписью

Информация о владельце:

ФИО: Заболотный, Г.И.

Должность: Директор филиала

Дата подписания: 09.09.2023 13:17:53

Уникальный программный ключ:

476db7d4accb36ef8130172be235477473d63457266ce26b7e9e40f733b8b08

**МИНОБРАЗОВАНИЯ РОССИИ**

федеральное государственное бюджетное образовательное учреждение  
высшего образования

**«Самарский государственный технический университет»**

(ФГБОУ ВО «СамГТУ»)

УТВЕРЖДАЮ:

Директор филиала ФГБОУ ВО  
"СамГТУ" в г. Новокуйбышевске

\_\_\_\_\_ / Г.И. Заболотный

" \_\_\_\_ " \_\_\_\_\_ 20\_\_ г.

## РАБОЧАЯ ПРОГРАММА ДИСЦИПЛИНЫ (МОДУЛЯ)

### Б1.О.03.03 «Техническая механика»

<b>Код и направление подготовки (специальность)</b>	15.03.04 Автоматизация технологических процессов и производств
<b>Направленность (профиль)</b>	Автоматизация технологических процессов и производств в отраслях топливно-энергетического комплекса
<b>Квалификация</b>	Бакалавр
<b>Форма обучения</b>	Заочная
<b>Год начала подготовки</b>	2023
<b>Институт / факультет</b>	Кафедры филиала ФГБОУ ВО "СамГТУ" в г. Новокуйбышевске
<b>Выпускающая кафедра</b>	кафедра "Электроэнергетика, электротехника и автоматизация технологических процессов" (НФ- ЭЭиАТП)
<b>Кафедра-разработчик</b>	кафедра "Электроэнергетика, электротехника и автоматизация технологических процессов" (НФ- ЭЭиАТП)
<b>Объем дисциплины, ч. / з.е.</b>	180 / 5
<b>Форма контроля (промежуточная аттестация)</b>	Экзамен

### Б1.О.03.03 «Техническая механика»

Рабочая программа дисциплины разработана в соответствии с требованиями ФГОС ВО по направлению подготовки (специальности) **15.03.04 Автоматизация технологических процессов и производств**, утвержденного приказом Министерства образования и науки РФ от № 200 от 12.03.2015 и соответствующего учебного плана.

Разработчик РПД:

Доцент, кандидат физико-  
математических наук

(должность, степень, ученое звание)

А.М Гурьянов

(ФИО)

Заведующий кафедрой

Е.М. Шишков, кандидат  
технических наук, доцент

(ФИО, степень, ученое звание)

СОГЛАСОВАНО:

Председатель методического совета  
факультета / института (или учебно-  
методической комиссии)

А.А Малафеев, кандидат  
экономических наук, доцент

(ФИО, степень, ученое звание)

Руководитель образовательной  
программы

Е.М. Шишков, кандидат  
технических наук, доцент

(ФИО, степень, ученое звание)

## Содержание

1. Перечень планируемых результатов обучения по дисциплине (модулю), соотнесенных с планируемыми результатами освоения образовательной программы .....	4
2. Место дисциплины (модуля) в структуре образовательной программы .....	5
3. Объем дисциплины (модуля) в зачетных единицах с указанием количества академических часов, выделенных на контактную работу обучающихся с преподавателем (по видам учебных занятий) и на самостоятельную работу обучающихся .....	5
4. Содержание дисциплины (модуля), структурированное по темам (разделам), с указанием отведенного на них количества академических часов и видов учебных занятий .....	5
4.1 Содержание лекционных занятий .....	6
4.2 Содержание лабораторных занятий .....	7
4.3 Содержание практических занятий .....	7
4.4. Содержание самостоятельной работы .....	8
5. Перечень учебной литературы и учебно-методического обеспечения по дисциплине (модулю) .....	11
6. Перечень информационных технологий, используемых при осуществлении образовательного процесса по дисциплине (модулю), включая перечень программного обеспечения .....	11
7. Перечень ресурсов информационно-телекоммуникационной сети «Интернет», профессиональных баз данных, информационно-справочных систем .....	12
8. Описание материально-технической базы, необходимой для осуществления образовательного процесса по дисциплине (модулю) .....	12
9. Методические материалы .....	13
10. Фонд оценочных средств по дисциплине (модулю) .....	14

**1. Перечень планируемых результатов обучения по дисциплине (модулю),  
соотнесенных с планируемыми результатами освоения образовательной  
программы**

Наименование категории (группы) компетенций	Код и наименование компетенции	Код и наименование индикатора достижения компетенции	Результаты обучения (знать, уметь, владеть, соотнесенные с индикаторами достижения компетенции)
Общепрофессиональные компетенции			
	ОПК-13 Способен применять стандартные методы расчета при проектировании систем автоматизации технологических процессов и производств;	ОПК-13.2 Выполняет расчеты на прочность простых конструкций	<p>Владеть Владеть методиками расчета запаса прочности и надежности деталей типовых конструкций</p> <p>Знать Знать основные законы механики, виды механизмов, их классификацию, области применения; методы расчета кинематических параметров движения механизмов; основные гипотезы механики материалов и конструкций; основные виды нагрузок (сжатие, растяжение, изгиб, кручение, сдвиг); теорию напряженного состояния и прочности материалов при сложном напряженном состоянии для использования их при расчетах на прочность простых конструкций</p> <p>Уметь Уметь моделировать кинематику простейших механизмов; рассчитывать на прочность стержневые системы, элементы технического оборудования; рассчитывать соединения, передачи, опоры, валы, муфты при расчетах на прочность простых конструкций</p>

## 2. Место дисциплины (модуля) в структуре образовательной программы

Место дисциплины (модуля) в структуре образовательной программы: **обязательная часть**

Код компетенции	Предшествующие дисциплины	Параллельно осваиваемые дисциплины	Последующие дисциплины
ОПК-1 3		Материаловедение и технологии конструкционных материалов	Государственная итоговая аттестация: выполнение, подготовка к процедуре защиты и защита выпускной квалификационной работы; Электротехника

## 3. Объем дисциплины (модуля) в зачетных единицах с указанием количества академических часов, выделенных на контактную работу обучающихся с преподавателем (по видам учебных занятий) и на самостоятельную работу обучающихся

Вид учебной работы	Всего часов / часов в электронной форме	3 семестр часов / часов в электронной форме
<b>Аудиторная контактная работа (всего),</b> в том числе:	12	12
Лекции	4	4
Практические занятия	8	8
<b>Самостоятельная работа (всего),</b> в том числе:	159	159
выполнение задач, заданий, упражнений (в том числе разноуровневых)	39	39
выполнение контрольных работ	40	40
подготовка к лекциям	40	40
подготовка к практическим занятиям	40	40
<b>Контроль</b>	9	9
<b>Итого: час</b>	180	180
<b>Итого: з.е.</b>	5	5

## 4. Содержание дисциплины (модуля), структурированное по темам (разделам), с указанием отведенного на них количества академических часов и видов учебных занятий

№ раздела	Наименование раздела дисциплины	Виды учебной нагрузки и их трудоемкость, часы				
		ЛЗ	ЛР	ПЗ	СРС	Всего часов

1	основы статики	1	0	2	40	43
2	основные понятия сопротивления материалов	1	0	2	40	43
3	основы кинематики	1	0	2	40	43
4	динамика	1	0	2	39	42
		<b>Контроль</b>		0	0	0
		<b>Итого</b>		4	0	8
					159	180

#### 4.1 Содержание лекционных занятий

№ занятия	Наименование раздела	Тема лекции	Содержание лекции (перечень дидактических единиц: рассматриваемых подтем, вопросов)	Количество часов / часов в электронной форме
<b>3 семестр</b>				
1	основы статики	ВВЕДЕНИЕ. Структура курса. Раздел 1. Основы статики Основные понятия статики.	Сила. Единицы измерения силы. Момент силы относительно точки и оси. Единицы измерения момента. Пара сил. Момент пары сил. Основная теорема статики. Условия равновесия. Связи и их реакции. Система сходящихся сил.	1
2	основные понятия сопротивления материалов	Основные понятия сопротивления материалов	Основные понятия сопротивления материалов Прочность, жесткость, устойчивость. Метод сечений. Внутренние силовые факторы. Эпюры внутренних силовых факторов.	1
3	основы кинематики	Основы кинематики	Кинематика точки. Поступательное движение твердого тела. Вращательное движение твердого тела. Плоскопараллельное движение твердого тела.	1
4	динамика	Динамика	Две задачи динамики точки. Законы динамики. Основные виды сил. Динамика материальной точки. Дифференциальные уравнения движения материальной точки. Динамические уравнения движения точки в естественном виде. Динамика относительного движения точки. Механическая система. Силы внешние и внутренние. Масса системы. Центр масс. Теорема о движении центра масс. Момент инерции тела относительно оси. Теорема об изменении кинетической энергии Работа силы. Мощность. Теорема об изменении кинетической энергии механической системы.	1
<b>Итого за семестр:</b>				<b>4</b>

## 4.2 Содержание лабораторных занятий

Учебные занятия не реализуются.

## 4.3 Содержание практических занятий

№ занятия	Наименование раздела	Тема практического занятия	Содержание практического занятия (перечень дидактических единиц: рассматриваемых подтем, вопросов)	Количество часов / часов в электронной форме
<b>3 семестр</b>				
1	основы статики	Решение задач по темам: Сила. Момент силы относительно точки и оси. Пара сил. Момент пары сил. Основная теорема статики. Условия равновесия. Связи и их реакции. Система сходящихся сил.	Сила. Единицы измерения силы. Момент силы относительно точки и оси. Единицы измерения момента. Пара сил. Момент пары сил. Основная теорема статики. Условия равновесия. Связи и их реакции. Система сходящихся сил.	2
2	основные понятия сопротивления материалов	Решение задач по темам: Основные понятия сопротивления материалов Прочность, жесткость, устойчивость. Метод сечений. Внутренние силовые факторы. Эпюры внутренних силовых факторов.	Основные понятия сопротивления материалов Прочность, жесткость, устойчивость. Метод сечений. Внутренние силовые факторы. Эпюры внутренних силовых факторов.	2
3	основы кинематики	Решение задач по темам: Кинематика точки. Поступательное движение твердого тела. Вращательное движение твердого тела. Плоскопараллельное движение твердого тела	Кинематика точки. Поступательное движение твердого тела. Вращательное движение твердого тела. Плоскопараллельное движение твердого тела.	2

4	динамика	Решение задач по темам: Динамика материальной точки. Динамика твердого тела. Динамика механической системы	<p>Две задачи динамики точки. Законы динамики. Основные виды сил. Динамика материальной точки. Дифференциальные уравнения движения материальной точки. Динамические уравнения движения точки в естественном виде. Динамика относительного движения точки. Механическая система. Силы внешние и внутренние. Масса системы. Центр масс. Теорема о движении центра масс. Момент инерции тела относительно оси. Теорема об изменении кинетической энергии. Работа силы. Мощность. Теорема об изменении кинетической энергии механической системы.</p>	2
<b>Итого за семестр:</b>				<b>8</b>
<b>Итого:</b>				<b>8</b>

#### 4.4. Содержание самостоятельной работы

Наименование раздела	Вид самостоятельной работы	Содержание самостоятельной работы (перечень дидактических единиц: рассматриваемых подтем, вопросов)	Количество часов
<b>3 семестр</b>			
основы статики	Выполнение задач, заданий, упражнений (в том числе разноуровневых)	Сила. Момент силы относительно точки и оси. Пара сил. Момент пары сил. Основная теорема статики. Условия равновесия. Связи и их реакции. Система сходящихся сил.	10
основы статики	Подготовка к практическим занятиям	Сила. Момент силы относительно точки и оси. Пара сил. Момент пары сил. Основная теорема статики. Условия равновесия. Связи и их реакции. Система сходящихся сил.	10
основы статики	подготовка к лекциям	Сила. Момент силы относительно точки и оси. Пара сил. Момент пары сил. Основная теорема статики. Условия равновесия. Связи и их реакции. Система сходящихся сил.	10
основы статики	выполнение контрольных работ	Сила. Момент силы относительно точки и оси. Пара сил. Момент пары сил. Основная теорема статики. Условия равновесия. Связи и их реакции. Система сходящихся сил.	10
основные понятия сопротивления материалов	Выполнение задач, заданий, упражнений (в том числе разноуровневых)	Основные понятия сопротивления материалов Прочность, жесткость, устойчивость. Метод сечений. Внутренние силовые факторы. Эпюры внутренних силовых факторов.	10



основные понятия сопротивления материалов	Подготовка к практическим занятиям	Основные понятия сопротивления материалов Прочность, жесткость, устойчивость. Метод сечений. Внутренние силовые факторы. Эпюры внутренних силовых факторов.	10
основные понятия сопротивления материалов	подготовка к лекциям	Основные понятия сопротивления материалов Прочность, жесткость, устойчивость. Метод сечений. Внутренние силовые факторы. Эпюры внутренних силовых факторов.	10
основные понятия сопротивления материалов	выполнение контрольных работ	Сила. Момент силы относительно точки и оси. Пара сил. Момент пары сил. Основная теорема статики. Условия равновесия. Связи и их реакции. Система сходящихся сил.	10
основы кинематики	Выполнение задач, заданий, упражнений (в том числе разноуровневых)	Кинематика точки. Поступательное движение твердого тела. Вращательное движение твердого тела. Плоскопараллельное движение твердого тела.	10
основы кинематики	Подготовка к практическим занятиям	Кинематика точки. Поступательное движение твердого тела. Вращательное движение твердого тела. Плоскопараллельное движение твердого тела.	10
основы кинематики	подготовка к лекциям	Кинематика точки. Поступательное движение твердого тела. Вращательное движение твердого тела. Плоскопараллельное движение твердого тела.	10
основы кинематики	выполнение контрольных работ	Кинематика точки. Поступательное движение твердого тела. Вращательное движение твердого тела. Плоскопараллельное движение твердого тела.	10
динамика	Выполнение задач, заданий, упражнений (в том числе разноуровневых)	Две задачи динамики точки. Законы динамики. Основные виды сил. Динамика материальной точки. Дифференциальные уравнения движения материальной точки. Динамические уравнения движения точки в естественном виде. Динамика относительного движения точки. Механическая система. Силы внешние и внутренние. Масса системы. Центр масс. Теорема о движении центра масс. Момент инерции тела относительно оси. Теорема об изменении кинетической энергии Работа силы. Мощность. Теорема об изменении кинетической энергии механической системы.	10

динамика	выполнение контрольных работ	Две задачи динамики точки. Законы динамики. Основные виды сил. Динамика материальной точки. Дифференциальные уравнения движения материальной точки. Динамические уравнения движения точки в естественном виде. Динамика относительного движения точки. Механическая система. Силы внешние и внутренние. Масса системы. Центр масс. Теорема о движении центра масс. Момент инерции тела относительно оси. Теорема об изменении кинетической энергии. Работа силы. Мощность. Теорема об изменении кинетической энергии механической системы.	10
динамика	Подготовка к практическим занятиям	Две задачи динамики точки. Законы динамики. Основные виды сил. Динамика материальной точки. Дифференциальные уравнения движения материальной точки. Динамические уравнения движения точки в естественном виде. Динамика относительного движения точки. Механическая система. Силы внешние и внутренние. Масса системы. Центр масс. Теорема о движении центра масс. Момент инерции тела относительно оси. Теорема об изменении кинетической энергии. Работа силы. Мощность. Теорема об изменении кинетической энергии механической системы.	10
динамика	выполнение контрольных работ	Две задачи динамики точки. Законы динамики. Основные виды сил. Динамика материальной точки. Дифференциальные уравнения движения материальной точки. Динамические уравнения движения точки в естественном виде. Динамика относительного движения точки. Механическая система. Силы внешние и внутренние. Масса системы. Центр масс. Теорема о движении центра масс. Момент инерции тела относительно оси. Теорема об изменении кинетической энергии. Работа силы. Мощность. Теорема об изменении кинетической энергии механической системы.	9
<b>Итого за семестр:</b>			<b>159</b>
<b>Итого:</b>			<b>159</b>

## 5. Перечень учебной литературы и учебно-методического обеспечения по

## дисциплине (модулю)

№ п/п	Библиографическое описание	Ресурс НТБ СамГТУ (ЭБС СамГТУ, IPRbooks и т.д.)
Основная литература		
1	Вронская, Е.С. Техническая механика : учебное пособие / Е. С. Вронская, А. К. Синельник; Самарский государственный технический университет, Самарский государственный архитектурно-строительный университет, Сопротивление материалов и строительная механика.- Самара, 2010.- 344 с.- Режим доступа: <a href="https://elib.samgtu.ru/getinfo?uid=els_samgtu elib 4899">https://elib.samgtu.ru/getinfo?uid=els_samgtu elib 4899</a>	Электронный ресурс
2	Геометрические характеристики плоских сечений : методические указания / Самарский государственный технический университет, СГАСУ; сост.: А. Д. Ахметов, М. А. Кальмова, Е. А. Фролов.- Самара, 2015.- 66 с.- Режим доступа: <a href="https://elib.samgtu.ru/getinfo?uid=els_samgtu elib 4046">https://elib.samgtu.ru/getinfo?uid=els_samgtu elib 4046</a>	Электронный ресурс
3	Кальмова, М.А. Техническая механика : учебно-методическое пособие / М. А. Кальмова, А. Н. Муморцев, А. Д. Ахмедов; Самарский государственный технический университет, Самарский государственный архитектурно-строительный университет.- Самара, 2016.- 144 с.- Режим доступа: <a href="https://elib.samgtu.ru/getinfo?uid=els_samgtu elib 4910">https://elib.samgtu.ru/getinfo?uid=els_samgtu elib 4910</a>	Электронный ресурс
4	Муморцев, А.Н. Техническая механика : учебно-методическое пособие / А. Н. Муморцев, М. А. Кальмова, Э. Ф. Васильчикова; Самарский государственный технический университет, Самарский государственный архитектурно-строительный университет.- Самара, 2015.- 178 с.- Режим доступа: <a href="https://elib.samgtu.ru/getinfo?uid=els_samgtu elib 4907">https://elib.samgtu.ru/getinfo?uid=els_samgtu elib 4907</a>	Электронный ресурс
5	Синельник, А.К. Основы технической механики : учеб. пособие / А. К. Синельник; Самар.гос.техн.ун-т, СГАСУ, Сопротивление материалов и строительная механика.- Самара, 2009.- 105 с.- Режим доступа: <a href="https://elib.samgtu.ru/getinfo?uid=els_samgtu elib 3199">https://elib.samgtu.ru/getinfo?uid=els_samgtu elib 3199</a>	Электронный ресурс

Доступ обучающихся к ЭР НТБ СамГТУ ([elib.samgtu.ru](http://elib.samgtu.ru)) осуществляется посредством электронной информационной образовательной среды университета и сайта НТБ СамГТУ по логину и паролю.

### **6. Перечень информационных технологий, используемых при осуществлении образовательного процесса по дисциплине (модулю), включая перечень программного обеспечения**

При проведении лекционных занятий используется мультимедийное оборудование.

Организовано взаимодействие обучающегося и преподавателя с использованием электронной ин-формационной образовательной среды университета.

№ п/п	Наименование	Производитель	Способ распространения
1	Adobe Reader	Adobe Systems (Зарубежный)	Свободно распространяемое
2	LibreOffice	The Document Foundation (Зарубежный)	Свободно распространяемое

3	Microsoft Office	Microsoft (Зарубежный)	Лицензионное
4	Microsoft Windows	Microsoft (Зарубежный)	Лицензионное
5	Антивирус Kaspersky Endpoint Security	АО «Лаборатория Касперского» (Отечественный)	Лицензионное

## 7. Перечень ресурсов информационно-телекоммуникационной сети «Интернет», профессиональных баз данных, информационно-справочных систем

№ п/п	Наименование	Краткое описание	Режим доступа
1	Научная электронная библиотека «КиберЛенинка» (полные тексты научных статей из журналов)	<a href="http://cyberleninka.ru/search">http://cyberleninka.ru/search</a>	Ресурсы открытого доступа
2	Scopus - база данных рефератов и цитирования	<a href="http://www.scopus.com/">http://www.scopus.com/</a>	Зарубежные базы данных ограниченного доступа
3	Электронно-библиотечная система IPRbooks	<a href="http://www.iprbookshop.ru/">http://www.iprbookshop.ru/</a>	Российские базы данных ограниченного доступа

## 8. Описание материально-технической базы, необходимой для осуществления образовательного процесса по дисциплине (модулю)

### Лекционные занятия

313 (учебный корпус) Учебная аудитория для проведения занятий лекционного типа, текущего контроля и промежуточной аттестации. Технические средства обучения, служащие для представления учебной информации большой аудитории, набор демонстрационного оборудования: экран, проектор, переносной ноутбук. Специализированная мебель: 23 ученических стола (2 пос. места), 23 ученических скамьи, доска, стол, кафедра и стул для преподавателя.

### Практические занятия

311 (учебный корпус) Учебная аудитория для проведения занятий семинарского типа, курсового проектирования (выполнения курсовых работ), групповых и индивидуальных консультаций, текущего контроля и промежуточной аттестации. Технические средства обучения, служащие для представления учебной информации большой аудитории, набор демонстрационного оборудования: экран, проектор, переносной ноутбук. Набор учебно-наглядных пособий, обеспечивающих тематические иллюстрации, соответствующие рабочим учебным программам дисциплин: комплект плакатов «Менеджмент» 560x800 мм. Помещение оснащено специализированной мебелью: 11 ученических столов, 22 ученических стула, стол, кафедра и стул для преподавателя, доска.

### Самостоятельная работа

212 (учебный корпус) Помещение для самостоятельной работы – учебная аудитория для курсового проектирования (выполнения курсовых работ), групповых и индивидуальных консультаций. Аудитория, оснащенная компьютерной техникой с возможностью подключения к сети «Интернет» и с доступом в электронную информационно-образовательную среду СамГТУ. Оборудование: 3 компьютера с выходом в сеть Интернет. Специализированная мебель: 3 компьютерных стола, 3 стула.

## 9. Методические материалы

### Методические рекомендации при работе на лекции

До лекции студент должен просмотреть учебно-методическую и научную литературу по теме лекции с тем, чтобы иметь представление о проблемах, которые будут разбираться в лекции.

Перед началом лекции обучающимся сообщается тема лекции, план, вопросы, подлежащие рассмотрению, доводятся основные литературные источники. Весь учебный материал, сообщаемый преподавателем, должен не просто прослушиваться. Он должен быть активно воспринят, т.е. услышан, осмыслен, понят, зафиксирован на бумаге и закреплён в памяти. Приступая к слушанию нового учебного материала, полезно мысленно установить его связь с ранее изученным. Следя за техникой чтения лекции (акцент на существенном, повышение тона, изменение ритма, пауза и т.п.), необходимо вслед за преподавателем уметь выделять основные категории, законы и определять их содержание, проблемы, предполагать их возможные решения, доказательства и выводы. Осуществляя такую работу, можно значительно облегчить себе понимание учебного материала, его конспектирование и дальнейшее изучение.

Конспектирование лекции позволяет обработать, систематизировать и лучше сохранить полученную информацию с тем, чтобы в будущем можно было восстановить в памяти основные, содержательные моменты. Типичная ошибка, совершаемая обучающимся, дословное конспектирование речи преподавателя. Как правило, при записи «слово в слово» не остается времени на обдумывание, анализ и синтез информации. Отбирая нужную информацию, главные мысли, проблемы, решения и выводы, необходимо сокращать текст, строить его таким образом, чтобы потом можно было легко в нем разобраться. Желательно оставить в рабочих конспектах поля, на которых можно будет делать пометки из рекомендованной литературы, дополняющие материал прослушанной лекции, а также подчеркивающие особую важность тех или иных теоретических положений. С окончанием лекции работа над конспектом не может считаться завершённой. Нужно еще восстановить отдельные места, проверить, все ли понятно, уточнить что-то на консультации и т.п. с тем, чтобы конспект мог быть использован в процессе подготовки к практическим занятиям, зачету, экзамену. Конспект лекции – незаменимый учебный документ, необходимый для самостоятельной работы.

### Методические рекомендации при подготовке и работе на практическом занятии

Практические занятия по дисциплине проводятся в целях выработки практических умений и приобретения навыков в решении профессиональных задач.

Рекомендуется следующая схема подготовки к практическому занятию:

1. ознакомление с планом практического занятия, который отражает содержание предложенной темы;
2. проработка конспекта лекции;
3. чтение рекомендованной литературы;
4. подготовка ответов на вопросы плана практического занятия;
5. выполнение тестовых заданий, задач и др.

Подготовка обучающегося к практическому занятию производится по вопросам, разработанным для каждой темы практических занятий и (или) лекций. В процессе подготовки к практическим занятиям, необходимо обратить особое внимание на самостоятельное изучение рекомендованной литературы.

Работа студентов во время практического занятия осуществляется на основе заданий, которые выдаются обучающимся в начале или во время занятия. На практических занятиях приветствуется активное участие в обсуждении конкретных ситуаций, способность на основе полученных знаний находить наиболее эффективные решения поставленных проблем, уметь находить полезный дополнительный материал по тематике занятий. Обучающимся необходимо обращать внимание на основные понятия, алгоритмы, определять практическую значимость рассматриваемых вопросов. На практических занятиях обучающиеся должны уметь выполнить расчет по заданным параметрам или выработать определенные решения по обозначенной проблеме. Задания могут быть групповые и

индивидуальные. В зависимости от сложности предлагаемых заданий, целей занятия, общей подготовки обучающихся преподаватель может подсказать обучающимся алгоритм решения или первое действие, или указать общее направление рассуждений. Полученные результаты обсуждаются с позиций их адекватности или эффективности в рассмотренной ситуации.

## Методические рекомендации по выполнению самостоятельной работы

Организация самостоятельной работы обучающихся ориентируется на активные методы овладения знаниями, развитие творческих способностей, переход от поточного к индивидуализированному обучению с учетом потребностей и возможностей обучающегося.

Самостоятельная работа с учебниками, учебными пособиями, научной, справочной литературой, материалами периодических изданий и Интернета является наиболее эффективным методом получения дополнительных знаний, позволяет значительно активизировать процесс овладения информацией, способствует более глубокому усвоению изучаемого материала. Все новые понятия по изучаемой теме необходимо выучить наизусть и внести в глоссарий, который целесообразно вести с самого начала изучения курса.

Самостоятельная работа реализуется:

- непосредственно в процессе аудиторных занятий;
- на лекциях, практических занятиях;
- в контакте с преподавателем вне рамок расписания;
- на консультациях по учебным вопросам, в ходе творческих контактов, при ликвидации задолженностей, при выполнении индивидуальных заданий и т.д.;
- в библиотеке, дома, на кафедре при выполнении обучающимся учебных и практических задач.

Эффективным средством осуществления обучающимся самостоятельной работы является электронная информационно-образовательная среда университета, которая обеспечивает доступ к учебным планам, рабочим программам дисциплин (модулей), практик, к изданиям электронных библиотечных систем.

## **10. Фонд оценочных средств по дисциплине (модулю)**

Фонд оценочных средств представлен в приложении № 1.

**Фонд оценочных средств  
по дисциплине  
Б1.О.03.03 «Техническая механика»**

<b>Код и направление подготовки (специальность)</b>	15.03.04 Автоматизация технологических процессов и производств
<b>Направленность (профиль)</b>	Автоматизация технологических процессов и производств в отраслях топливно-энергетического комплекса
<b>Квалификация</b>	Бакалавр
<b>Форма обучения</b>	Заочная
<b>Год начала подготовки</b>	2023
<b>Институт / факультет</b>	Кафедры филиала ФГБОУ ВО "СамГТУ" в г. Новокуйбышевске
<b>Выпускающая кафедра</b>	кафедра "Электроэнергетика, электротехника и автоматизация технологических процессов" (НФ- ЭЭиАТП)
<b>Кафедра-разработчик</b>	кафедра "Электроэнергетика, электротехника и автоматизация технологических процессов" (НФ- ЭЭиАТП)
<b>Объем дисциплины, ч. / з.е.</b>	180 / 5
<b>Форма контроля (промежуточная аттестация)</b>	Экзамен

**Перечень планируемых результатов обучения по дисциплине (модулю),  
соотнесенных с планируемыми результатами освоения образовательной  
программы**

Наименование категории (группы) компетенций	Код и наименование компетенции	Код и наименование индикатора достижения компетенции	Результаты обучения (знать, уметь, владеть, соотнесенные с индикаторами достижения компетенции)
Общепрофессиональные компетенции			
	ОПК-13 Способен применять стандартные методы расчета при проектировании систем автоматизации технологических процессов и производств;	ОПК-13.2 Выполняет расчеты на прочность простых конструкций	<p>Владеть Владеть методиками расчета запаса прочности и надежности деталей типовых конструкций</p> <p>Знать Знать основные законы механики, виды механизмов, их классификацию, области применения; методы расчета кинематических параметров движения механизмов; основные гипотезы механики материалов и конструкций; основные виды нагрузок (сжатие, растяжение, изгиб, кручение, сдвиг); теорию напряженного состояния и прочности материалов при сложном напряженном состоянии для использования их при расчетах на прочность простых конструкций</p> <p>Уметь Уметь моделировать кинематику простейших механизмов; рассчитывать на прочность стержневые системы, элементы технического оборудования; рассчитывать соединения, передачи, опоры, валы, муфты при расчетах на прочность простых конструкций</p>



## Матрица соответствия оценочных средств запланированным результатам обучения

Код индикатора достижения компетенции	Результаты обучения	Оценочные средства	Текущий контроль успеваемости	Промежуточная аттестация
<b>основы статики</b>				
ОПК-13.2 Выполняет расчеты на прочность простых конструкций	<b>Знать</b> Знать основные законы механики, виды механизмов, их классификацию, области применения; методы расчета кинематических параметров движения механизмов; основные гипотезы механики материалов и конструкций; основные виды нагрузок (сжатие, растяжение, изгиб, кручение, сдвиг); теорию напряженного состояния и прочности материалов при сложном напряженном состоянии для использования их при расчетах на прочность простых конструкций	перечень контрольных вопросов	Да	Нет
		Перечень вопросов к промежуточной аттестации	Нет	Да
	<b>Уметь</b> Уметь моделировать кинематику простейших механизмов; рассчитывать на прочность стержневые системы, элементы технического оборудования; рассчитывать соединения, передачи, опоры, валы, муфты при расчетах на прочность простых конструкций	задачи по разделу	Да	Да
	<b>Владеть</b> Владеть методиками расчета запаса прочности и надежности деталей типовых конструкций	задачи по разделу	Да	Да
<b>основные понятия сопротивления материалов</b>				
ОПК-13.2 Выполняет расчеты на прочность простых конструкций	<b>Уметь</b> Уметь моделировать кинематику простейших механизмов; рассчитывать на прочность стержневые системы, элементы технического оборудования; рассчитывать соединения, передачи, опоры, валы, муфты при расчетах на прочность простых конструкций	задачи по разделу	Да	Да
	<b>Владеть</b> Владеть методиками расчета запаса прочности и надежности деталей типовых конструкций	задачи по разделу	Да	Да
	<b>Знать</b> Знать основные законы механики, виды механизмов, их классификацию, области применения; методы расчета кинематических параметров движения механизмов; основные гипотезы механики материалов и конструкций; основные виды нагрузок (сжатие, растяжение, изгиб, кручение, сдвиг); теорию напряженного состояния и прочности материалов при сложном напряженном состоянии для использования их при расчетах на прочность простых конструкций	перечень контрольных вопросов	Да	Нет
		Перечень вопросов к промежуточной аттестации	Нет	Да
<b>основы кинематики</b>				

ОПК-13.2 Выполняет расчеты на прочность простых конструкций	<b>Знать</b> Знать основные законы механики, виды механизмов, их классификацию, области применения; методы расчета кинематических параметров движения материалов и конструкций; основные виды нагрузок (сжатие, растяжение, изгиб, кручение, сдвиг); теорию напряженного состояния и прочности материалов при сложном напряженном состоянии для использования их при расчетах на прочность простых конструкций	перечень контрольных вопросов	Да	Нет
		Перечень вопросов к промежуточной аттестации	Нет	Да
	<b>Уметь</b> Уметь моделировать кинематику простейших механизмов; рассчитывать на прочность стержневые системы, элементы технического оборудования; рассчитывать соединения, передачи, опоры, валы, муфты при расчетах на прочность простых конструкций	задачи по разделу	Да	Да
	<b>Владеть</b> Владеть методиками расчета запаса прочности и надежности деталей типовых конструкций	задачи по разделу	Да	Да
<b>динамика</b>				
ОПК-13.2 Выполняет расчеты на прочность простых конструкций	<b>Уметь</b> Уметь моделировать кинематику простейших механизмов; рассчитывать на прочность стержневые системы, элементы технического оборудования; рассчитывать соединения, передачи, опоры, валы, муфты при расчетах на прочность простых конструкций	задачи по разделу	Да	Да
	<b>Владеть</b> Владеть методиками расчета запаса прочности и надежности деталей типовых конструкций	задачи по разделу	Да	Да
	<b>Знать</b> Знать основные законы механики, виды механизмов, их классификацию, области применения; методы расчета кинематических параметров движения материалов и конструкций; основные виды нагрузок (сжатие, растяжение, изгиб, кручение, сдвиг); теорию напряженного состояния и прочности материалов при сложном напряженном состоянии для использования их при расчетах на прочность простых конструкций	перечень контрольных вопросов	Да	Нет
		Перечень вопросов к промежуточной аттестации	Нет	Да

**ТИПОВЫЕ КОНТРОЛЬНЫЕ ЗАДАНИЯ ИЛИ ИНЫЕ МАТЕРИАЛЫ,  
НЕОБХОДИМЫЕ ДЛЯ ОЦЕНКИ ЗНАНИЙ, УМЕНИЙ, НАВЫКОВ И  
(ИЛИ) ОПЫТА ДЕЯТЕЛЬНОСТИ, ХАРАКТЕРИЗУЮЩИХ ЭТАПЫ  
ФОРМИРОВАНИЯ КОМПЕТЕНЦИЙ В ПРОЦЕССЕ ОСВОЕНИЯ  
ОБРАЗОВАТЕЛЬНОЙ ПРОГРАММЫ**

**Перечень вопросов для промежуточной аттестации**

1. Сила.
2. Классификации сил.
3. Внешние силы.
4. Внутренние силы.
5. Активные силы.
6. Аксиомы статики.
7. Проекция силы на ось и на плоскость.
8. Условие эквивалентности пар сил.
9. Система сходящихся сил.
10. Момент силы относительно точки и оси.
11. Пара сил.
12. Момент пары сил.
13. Основная теорема статики.
14. Условия равновесия.
15. Связи и их реакции.
16. Прочность, жесткость, устойчивость.
17. Поступательное движение твердого тела.
18. Вращательное движение твердого тела.
19. Уравнение вращательного движения твердого тела вокруг неподвижной оси.
20. Плоскопараллельное движение твердого тела.
21. Законы динамики.
22. Основные виды сил.
23. Дифференциальные уравнения движения материальной точки.
24. Динамика относительного движения точки.
25. Механическая система.
26. Масса системы. Центр масс.
27. Теорема о движении центра масс.
28. Момент инерции тела относительно оси.
29. Работа силы.
30. Мощность.
31. Теорема об изменении кинетической энергии механической системы.

## **Перечень контрольных вопросов по разделу ОСНОВЫ СТАТИКИ**

1. Предмет статики.
2. Основные понятия статики (абсолютно твердое тело, сила, эквивалентные и уравновешенные системы сил, равнодействующая, внешние и внутренние силы).
3. Аксиомы статики.
4. Теорема об уравновешивании двух сходящихся сил третьей силой.
5. Несвободное твердое тело.
6. Связи и реакции связей, виды связей.
7. Проекция силы на ось и на плоскость.
8. Система сходящихся сил.
9. Геометрический и аналитический (координатный) способы нахождения равнодействующей.
10. Условия равновесия системы сходящихся сил в векторной, графической и аналитической формах.
11. Алгебраический момент силы относительно точки.
12. Момент силы относительно центра как вектор.
13. Момент силы относительно оси; случаи равенства нулю этого момента.
14. Пара сил.
15. Алгебраический момент пары сил.
16. Момент пары сил как вектор.
17. Условие эквивалентности пар сил (без доказательства).
18. Свойства пары сил.
19. Теорема о параллельном переносе силы.
20. Приведение произвольной системы сил к данному центру.
21. Главный вектор и главный момент системы сил и их нахождение.
22. Частные случаи приведения системы сил к центру (равнодействующая, пара сил, динамический винт) (без доказательства).
23. Теорема Вариньона о моменте равнодействующей силы относительно центра и оси (без доказательства).
24. Условия равновесия произвольной пространственной системы сил в векторной и аналитической (координатной) формах.
25. Частные случаи уравнений равновесия (плоская система сил, система параллельных сил на плоскости и в пространстве).

## **Перечень контрольных вопросов по разделу ОСНОВЫ КИНЕМАТИКИ**

1. Векторный способ задания движения точки.
2. Определение скорости при векторном способе задания движения точки.
3. Определение ускорения точки.
4. Координатный способ задания движения точки.
5. Определение траектории и скорости точки (величины и направления).
6. Определение ускорения точки (величины и направления).
7. Естественный способ задания движения точки.

8. Определение скорости точки.
9. Касательное, нормальное, полное ускорения (физический смысл, величина, направление).
10. Поступательное движение твердого тела (определение).
11. Теорема о траекториях, скоростях и ускорениях точек твердого тела.
12. Задание движения тела.
13. Вращение твердого тела вокруг неподвижной оси (определение).
14. Уравнение вращательного движения твердого тела вокруг неподвижной оси.
15. Угловая скорость и угловое ускорение тела.
16. Определение характера вращения тела.
17. Скорость и ускорение точки твердого тела, вращающегося вокруг неподвижной оси.
18. Угловая скорость тела как вектор.
19. Составное движение точки.
20. Переносное, относительное, абсолютное движения точки (определения).
21. Теорема сложения скоростей.
22. Теорема сложения ускорений в общем случае (теорема Кориолиса).
23. Определение величины и направления ускорения Кориолиса.
24. Случаи равенства нулю ускорения Кориолиса.
25. Плоскопараллельное (плоское) движение тела (определение).
26. Уравнения движения тела.
27. Разложение движения на простые виды.
28. Независимость угловых параметров от выбора полюса.
29. Определение абсолютной скорости точки тела методом полюса при плоском движении тела.
30. Теорема о проекциях скоростей точек тела на прямую, проходящую через эти точки.
31. Мгновенный центр скоростей тела, совершающего плоское движение (определение).
32. Нахождение мгновенного центра скоростей тела.
33. Мгновенный центр скоростей тела; определение абсолютной скорости любой точки тела; определение угловой скорости тела при плоском движении тела.
34. Частные случаи нахождения мгновенного центра скоростей тела при плоском движении тела.
35. Определение абсолютного ускорения точки тела методом полюса при плоском движении тела.

### **Перечень контрольных вопросов по разделу ДИНАМИКА**

1. Основные законы динамики точки.

2. Дифференциальные уравнения движения точки в векторной, координатной и естественной формах.
3. Первая и вторая задачи динамики точки (постановка каждой задачи и ее решение).
4. Механическая система материальных точек.
5. Внутренние и внешние силы.
6. Свойства внутренних сил.
7. Центр масс системы.
8. Теорема о движении центра масс системы.
9. Количество движения точки и системы.
10. Теоремы об изменении количества движения точки и системы.
11. Понятие о моментах инерции. Радиус инерции.
12. Теорема о моментах инерции относительно параллельных осей.
13. Моменты инерции некоторых тел (кольцо, диск, стержень).
14. Момент силы относительно центра и оси.
15. Момент количества движения точки относительно центра и оси.
16. Кинетический момент механической системы относительно центра и оси.
17. Кинетический момент тела, вращающегося вокруг неподвижной оси, относительно этой оси.
18. Теоремы об изменении кинетического момента точки (момента количества движения точки) и механической системы относительно центра и оси.
19. Кинетическая энергия точки и механической системы.
20. Вычисление кинетической энергии тела в частных случаях (поступательное движение тела, вращение тела вокруг неподвижной оси, плоскопараллельное движение тела).
21. Элементарная работа силы.
22. Различные формы записи.
23. Полная работа силы.
24. Случай, когда работа силы равна нулю.
25. Мощность силы.
26. Работа силы тяжести, упругой силы; работа силы, приложенной к вращающемуся телу; работа и мощность пары сил.
27. Теоремы об изменении кинетической энергии точки и системы.

## Задачи по разделу ОСНОВЫ СТАТИКИ

### Задача на равновесие конструкции под действием произвольной плоской системы сил

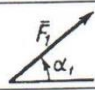
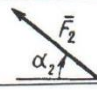
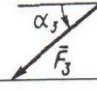
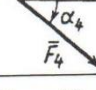
Жесткая рама, расположенная в вертикальной плоскости (рис. С1.0-С1.9, табл. С1) закреплена в точке  $A$  шарнирно, а в точке  $B$  прикреплена или к невесомому стержню с шарнирами на концах, или к шарнирной опоре на катках.

В точке  $C$  к раме привязан трос, перекинутый через блок и несущий на конце груз весом  $P=25$  кН. На раму действуют пара сил с моментом  $M = 100$  кН·м и две силы, значения, направления и точки приложения которых указаны в таблице (например, в условиях № 1 на раму действуют сила  $\bar{F}_2$  под углом  $15^\circ$  к горизонтальной оси, приложенная в точке  $D$ , и сила  $\bar{F}_3$  под углом  $60^\circ$  к горизонтальной оси, приложенная в точке  $E$ , и т. д.)

Определить реакции связей в точках  $A$  и  $B$ , вызываемые заданными нагрузками. При окончательных подсчетах принять  $a = 0,5$  м.

**Указания.** Задача С1 – на равновесие тела под действием произвольной плоской системы сил. При ее решении учесть, что натяжения обеих ветвей нити, перекинутой через блок, когда трением пренебрегают, будут одинаковыми. Уравнение моментов будет более простым (содержать меньше неизвестных), если брать моменты относительно точки, где пересекаются линии действия двух реакций связей. При вычислении момента какой-либо силы  $\bar{F}$  часто удобно разложить ее на составляющие  $\bar{F}'$  и  $\bar{F}''$  (по правилу параллелограмма), для которых плечи легко определяются; затем применить теорему Вариньона (в алгебраической форме):  $m_O(\bar{F}) = m_O(\bar{F}') + m_O(\bar{F}'')$ .

Таблица С1

Сила								
	$F_1 = 10$ кН		$F_2 = 20$ кН		$F_3 = 30$ кН		$F_4 = 40$ кН	
Номер условия	Точка прилож.	$\alpha_1$ , град.	Точка прилож.	$\alpha_2$ , град.	Точка прилож.	$\alpha_3$ , град.	Точка прилож.	$\alpha_4$ , град.
0	Н	30	-	-	-	-	К	60
1	-	-	D	15	E	60	-	-
2	К	75	-	-	-	-	E	30
3	-	-	К	60	Н	30	-	-
4	D	30	-	-	-	-	E	60
5	-	-	Н	30	-	-	D	75
6	E	60	-	-	К	15	-	-
7	-	-	D	60	-	-	Н	15
8	Н	60	-	-	D	30	-	-
9	-	-	E	75	К	30	-	-

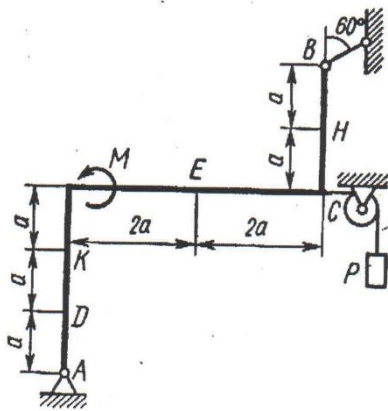


Рис. С1.0

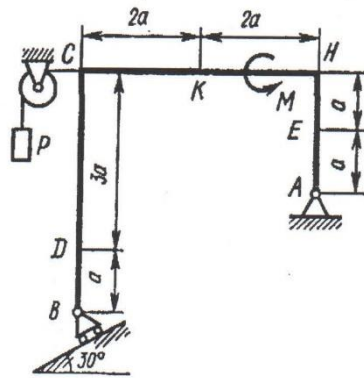


Рис. С1.1

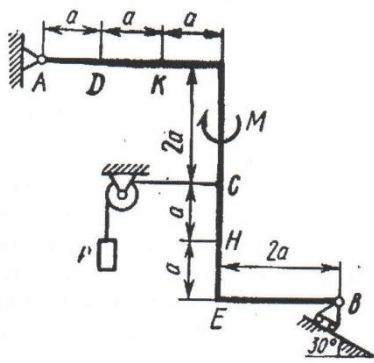


Рис. С1.2

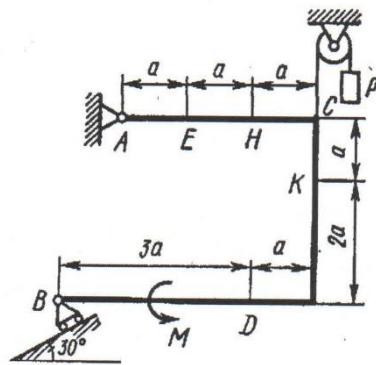


Рис. С1.3

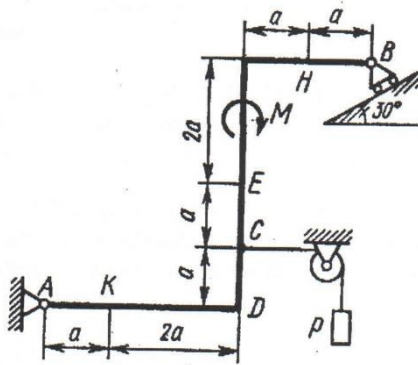


Рис. С1.4

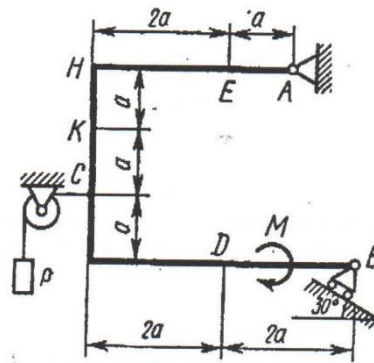


Рис. С1.5



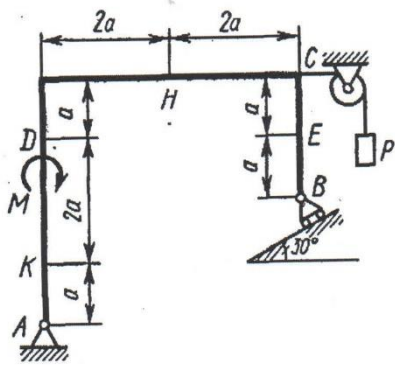


Рис. С1.6

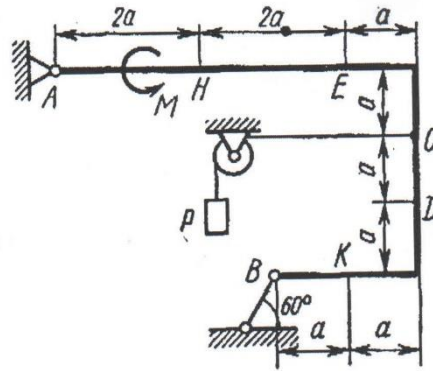


Рис. С1.7

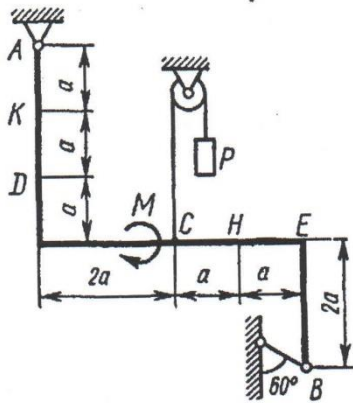


Рис. С1.8

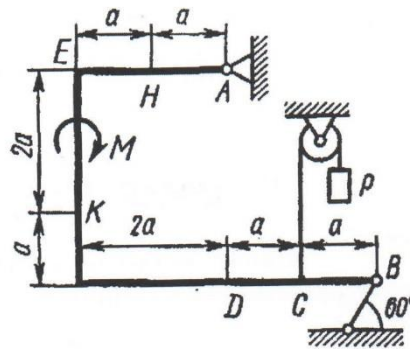
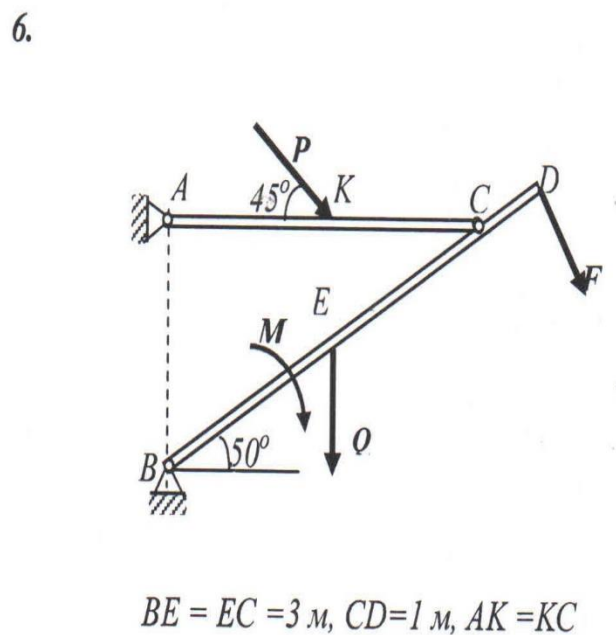
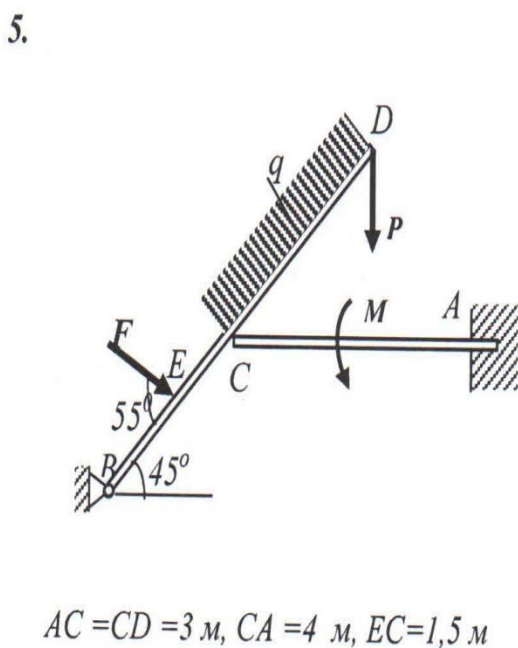
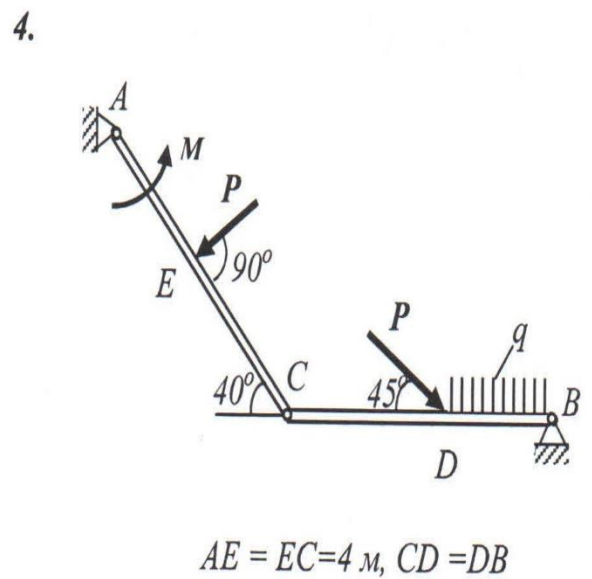
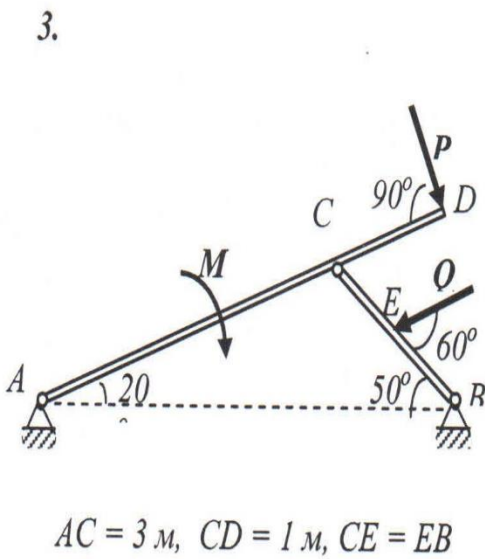
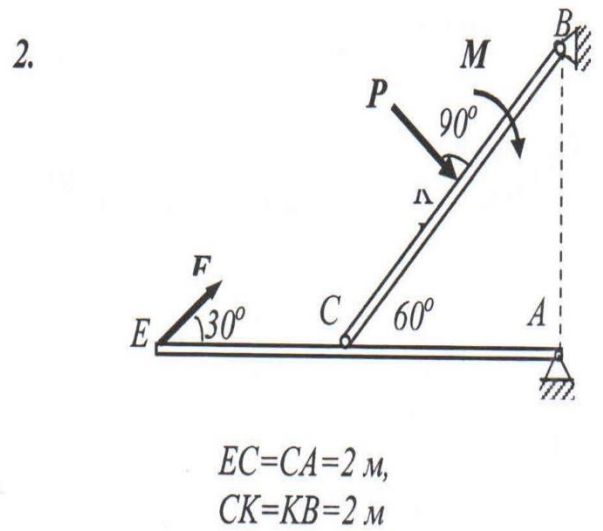
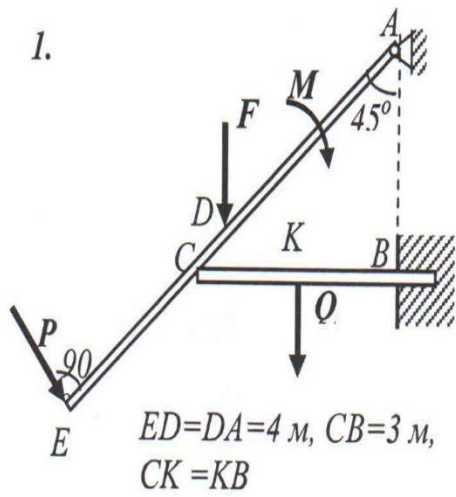


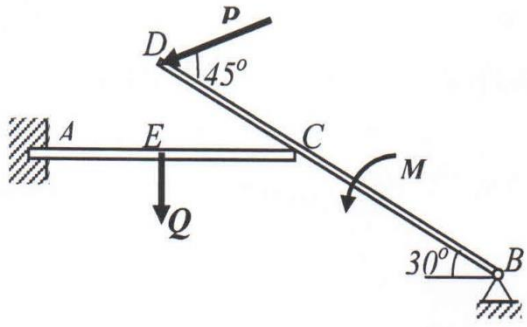
Рис. С1.9

**Задача на равновесие плоской составной конструкции**

В следующих задачах определить силы реакций опор в точках  $A$ ,  $B$  и  $C$ , если во всех вариантах значения действующих на конструкцию сил следующие:  $P = 8$  кН,  $Q = 12$  кН,  $F = 10$  кН,  $M = 20$  кНм,  $q = 2$  кН/м.

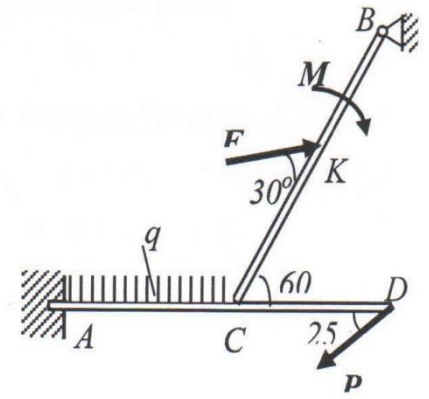


7.



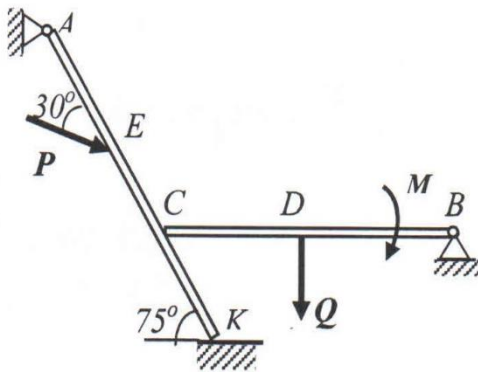
$$AE = EC = 1,5 \text{ m}, DC = 2 \text{ m}, CB = 3 \text{ m}$$

8.



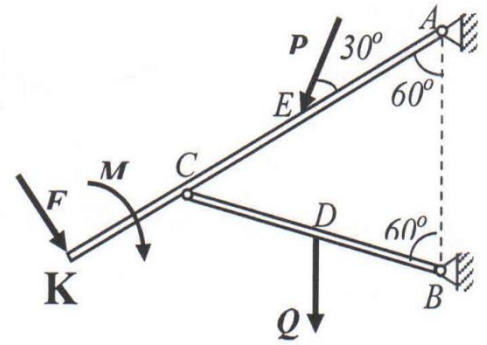
$$AC = CD = 2 \text{ m}, CK = KB = 2 \text{ m}$$

9.



$$AE = EC = CK = 1 \text{ m}, CD = DB = 1,5 \text{ m}$$

10.



$$AE = EC = CK = 1,5 \text{ m}, CD = DB$$

## Задачи по разделу ОСНОВЫ КИНЕМАТИКИ

### *Определение скорости и ускорения точки по заданным уравнениям ее движения*

По заданным уравнениям движения точки М установить вид ее траектории и для момента времени  $t = t_1$  (с) найти положение точки на траектории, ее скорость, полное, касательное и нормальное ускорения, а также радиус кривизны траектории. Необходимые для решения данные приведены в таблице 20.

Номер варианта	Уравнения движения		$t_1, \text{ с}$
	$x = x(t), \text{ см}$	$y = y(t), \text{ см}$	
1	$-2t^2 + 3$	$-5t$	$1/2$
2	$4 \cos^2(\pi t/3) + 2$	$4 \sin^2(\pi t/3)$	1
3	$-\cos(\pi t^2/3) + 3$	$\sin(\pi t^2/3) - 1$	1
4	$4t + 4$	$-4/(t + 1)$	2
5	$2 \sin(\pi t/3)$	$-3 \cos(\pi t/3) + 4$	1
6	$3t^2 + 2$	$-4t$	$1/2$
7	$3t^2 - t + 1$	$5t^2 - 5t/3 - 2$	1
8	$7 \sin(\pi t^2/6) + 3$	$2 - 7 \cos(\pi t^2/6)$	1
9	$-3/(t + 2)$	$3t + 6$	2
10	$-4 \cos(\pi t/3)$	$-2 \sin(\pi t/3) - 3$	1

## Кинематика поступательного и вращательного движения

По заданной величине, указанной в таблице, определить скорости всех отмеченных на схеме точек, угловые скорости вращающихся тел и ускорение точки  $B$  при  $t = 1$  с, если известны радиусы:  $r_2 = 0,24$  м,  $R_2 = 0,36$  м,  $r_3 = 0,32$  м,  $R_3 = 0,4$  м. Перемещение тела 1 -  $x_1$  измеряется в метрах, скорости точек - м/с, угол поворота вращающихся тел - рад.

0	1	2	3	4	5	6	7	8	9
$x_1 = 4t^2$	$\varphi_2 = 2t^2$	$V_A = 2t$	$\omega_4 = 4t$	$\omega_2 = 8t$	$\omega_3 = 6t$	$V_C = 3t$	$V_D = 6t$	$V_E = 5t$	$V_B = 4t$

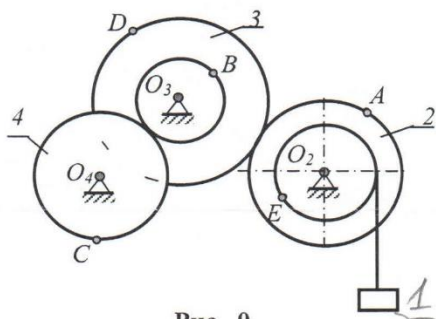


Рис. 0

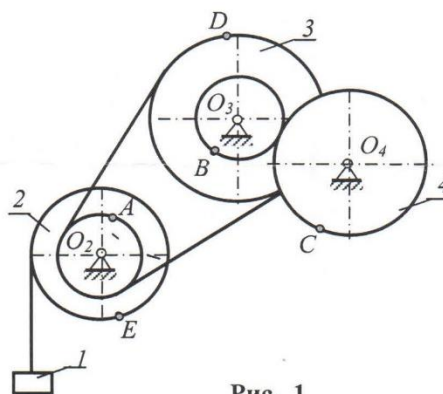


Рис. 1

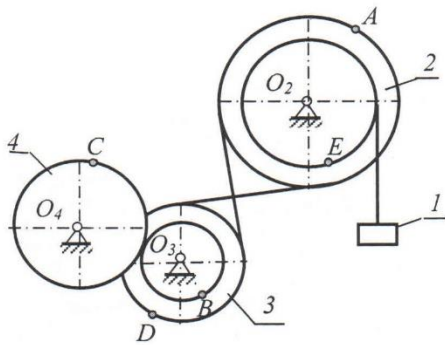


Рис. 2

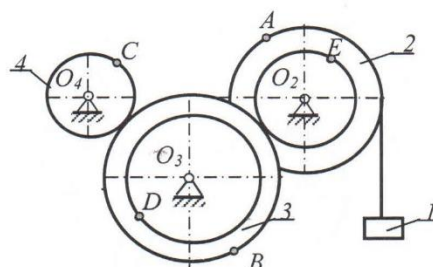


Рис.3



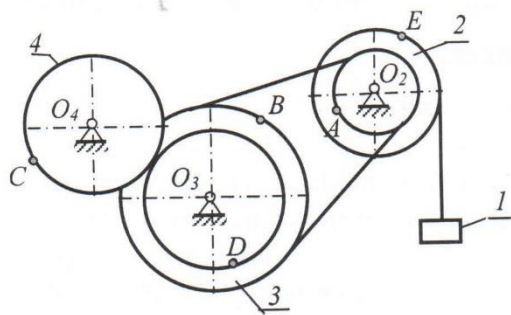


Рис. 4

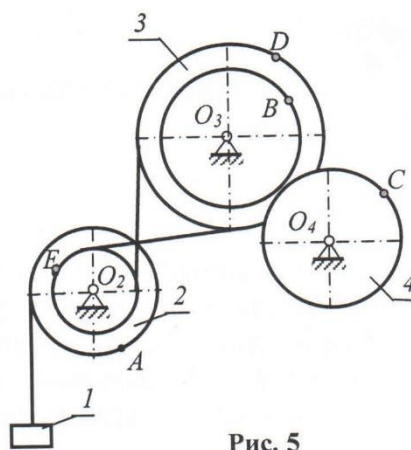


Рис. 5

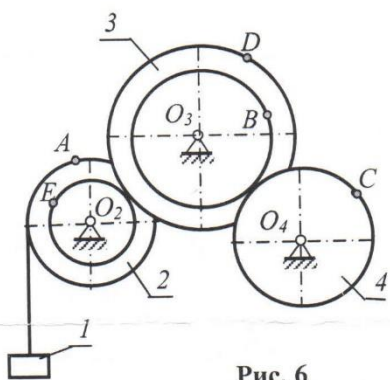


Рис. 6

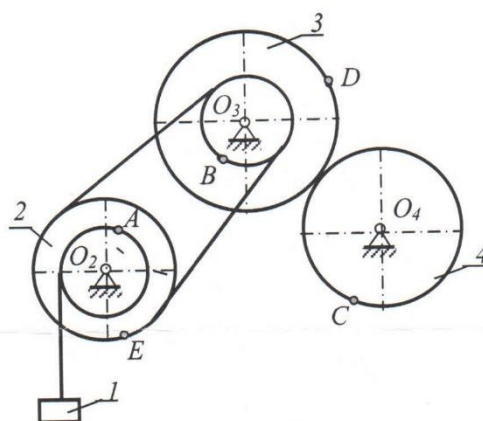


Рис. 7

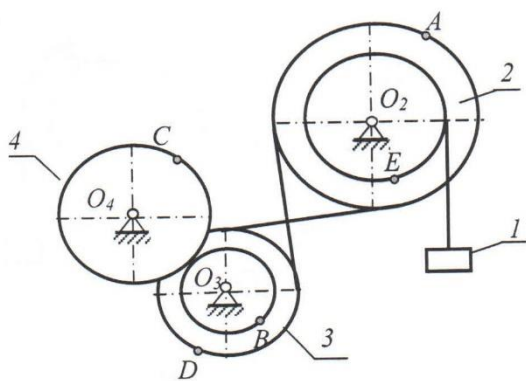


Рис. 8

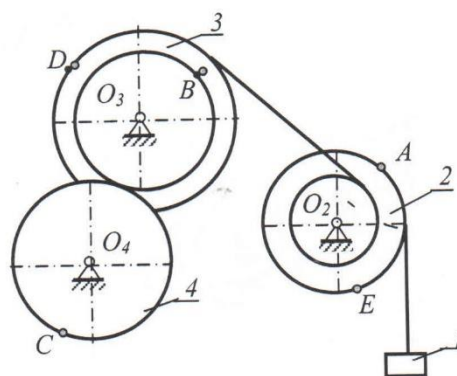


Рис. 9

## Задачи по разделу ДИНАМИКА

### **Определение уравнения движения тел и механических систем с учетом сил, которые влияют на это движение**

Груз  $D$  массой  $m$ , получив в точке  $A$  начальную скорость  $V_0$ , движется в изогнутой трубе  $ABC$ , расположенной в вертикальной плоскости; участки трубы или оба наклонные, или один горизонтальный, а другой наклонный (рис. Д1.0-Д1.9, табл. Д1). На участке  $AB$  на груз кроме силы тяжести действуют постоянная сила  $\bar{Q}$  (ее направление показано на рисунках) и сила

сопротивления среды  $\bar{R}$ , зависящая от скорости груза (направлена против движения); трением груза о трубу на участке  $AB$  пренебречь.

В точке  $B$  груз, не изменяя значения своей скорости, переходит на участок  $BC$  трубы, где на него кроме силы тяжести действуют сила трения (коэффициент трения груза о трубу  $f=0,2$ ) и переменная сила  $\bar{F}$ , проекция которой  $F_x$  на ось  $x$  задана в таблице.

Считая груз материальной точкой и зная расстояние  $AB = l$  или время  $t_1$  движения груза от точки  $A$  до точки  $B$ , найти закон движения груза на участке  $BC$ , т.е.  $x = x(t)$ , где  $x = BD$ .

Таблица Д1

Номер условия	$m$ , кг	$V_0$ , м/с	$Q$ , Н	$R$ , Н	$l$ , м	$t_1$ , с	$F_x$ , Н
0	2	20	6	$0,4V$	-	2,5	$2\sin(4t)$
1	2,4	12	6	$0,8V^2$	1,5	-	$6t$
2	4,5	24	9	$0,5V$	-	3	$3\sin(2t)$
3	6	14	22	$0,6V^2$	5	-	$-3\cos(2t)$
4	1,6	18	4	$0,4V$	-	2	$4\cos(4t)$
5	8	10	16	$0,5V^2$	4	-	$-6\sin(2t)$
6	1,8	24	5	$0,3V$	-	2	$9t^2$
7	4	12	12	$0,8V^2$	2,5	-	$-8\cos(4t)$
8	3	22	9	$0,5V$	-	3	$2\cos(2t)$
9	4,8	10	12	$0,2V^2$	4	-	$-6\sin(4t)$

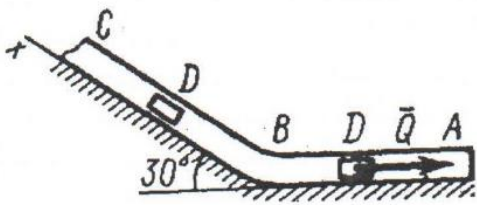


Рис. Д1.0

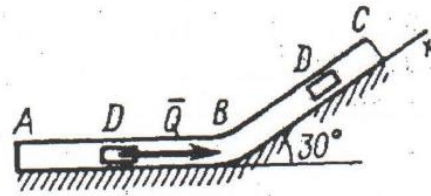


Рис. Д1.1

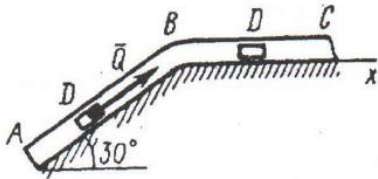


Рис. Д1.2

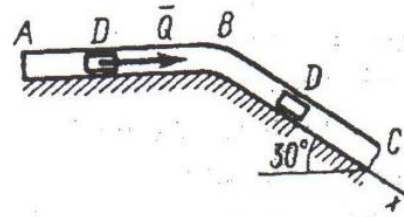


Рис. Д1.3

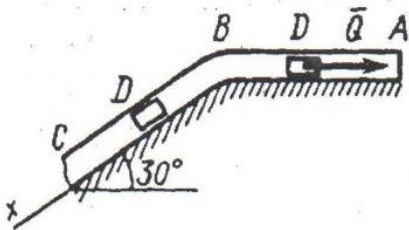


Рис. Д1.4

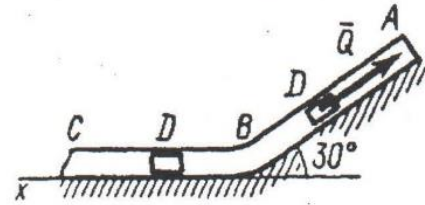


Рис. Д1.5

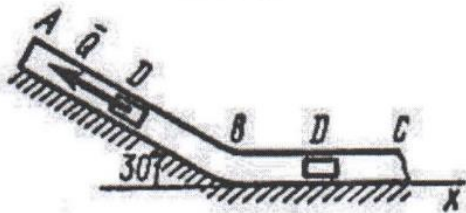


Рис. Д1.6

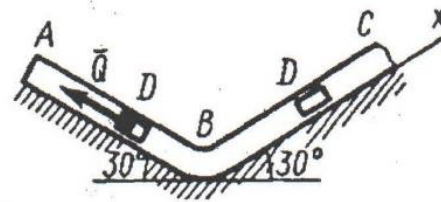


Рис. Д1.7

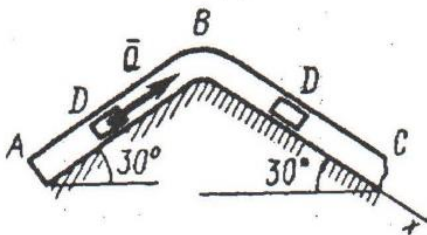


Рис. Д1.8

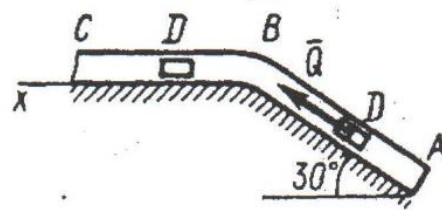


Рис. Д1.9