

Документ подписан простой электронной подписью  
Информация о владельце:  
ФИО: Заболотный Г.И. / Заболотный  
Должность: Директор филиала  
Дата подписания: 30.08.2024 11:16:05  
Уникальный программный ключ:  
476db7d4accb36ef8130172be235477473d63457266ce26b7e9e40f733b8b08

**МИНОБРАЗОВАНИЯ РОССИИ**

федеральное государственное бюджетное образовательное учреждение  
высшего образования  
**«Самарский государственный технический университет»**  
(ФГБОУ ВО «СамГТУ»)

УТВЕРЖДАЮ:

Директор филиала ФГБОУ ВО  
"СамГТУ" в г. Новокуйбышевске

\_\_\_\_\_ / Г.И. Заболотный

" \_\_\_\_ " \_\_\_\_\_ 20\_\_ г.

**РАБОЧАЯ ПРОГРАММА ДИСЦИПЛИНЫ (МОДУЛЯ)**

**Б1.О.15 «Инженерная и компьютерная графика»**

<b>Код и направление подготовки (специальность)</b>	13.03.02 Электроэнергетика и электротехника
<b>Направленность (профиль)</b>	Электроэнергетика
<b>Квалификация</b>	Бакалавр
<b>Форма обучения</b>	Заочная
<b>Год начала подготовки</b>	2020
<b>Институт / факультет</b>	Кафедры филиала ФГБОУ ВО "СамГТУ" в г. Новокуйбышевске
<b>Выпускающая кафедра</b>	кафедра "Электроэнергетика, электротехника и автоматизация технологических процессов" (НФ- ЭЭиАТП)
<b>Кафедра-разработчик</b>	кафедра "Электроэнергетика, электротехника и автоматизация технологических процессов" (НФ- ЭЭиАТП)
<b>Объем дисциплины, ч. / з.е.</b>	288 / 8
<b>Форма контроля (промежуточная аттестация)</b>	Зачет с оценкой, Экзамен

## **Б1.О.15 «Инженерная и компьютерная графика»**

Рабочая программа дисциплины разработана в соответствии с требованиями ФГОС ВО по направлению подготовки (специальности) **13.03.02 Электроэнергетика и электротехника**, утвержденного приказом Министерства образования и науки РФ от № 144 от 28.02.2018 и соответствующего учебного плана.

Разработчик РПД:

Доцент, кандидат  
педагогических наук

\_\_\_\_\_  
(должность, степень, ученое звание)

А.Б Пузанкова

\_\_\_\_\_  
(ФИО)

Заведующий кафедрой

Е.М. Шишков, кандидат  
технических наук, доцент

\_\_\_\_\_  
(ФИО, степень, ученое звание)

**СОГЛАСОВАНО:**

Председатель методического совета  
факультета / института (или учебно-  
методической комиссии)

\_\_\_\_\_  
(ФИО, степень, ученое звание)

Руководитель образовательной  
программы

Е.М. Шишков, кандидат  
технических наук, доцент

\_\_\_\_\_  
(ФИО, степень, ученое звание)

## Содержание

1. Перечень планируемых результатов обучения по дисциплине (модулю), соотнесенных с планируемыми результатами освоения образовательной программы .....	4
2. Место дисциплины (модуля) в структуре образовательной программы .....	4
3. Объем дисциплины (модуля) в зачетных единицах с указанием количества академических часов, выделенных на контактную работу обучающихся с преподавателем (по видам учебных занятий) и на самостоятельную работу обучающихся .....	4
4. Содержание дисциплины (модуля), структурированное по темам (разделам), с указанием отведенного на них количества академических часов и видов учебных занятий .....	5
4.1 Содержание лекционных занятий .....	5
4.2 Содержание лабораторных занятий .....	7
4.3 Содержание практических занятий .....	7
4.4. Содержание самостоятельной работы .....	9
5. Перечень учебной литературы и учебно-методического обеспечения по дисциплине (модулю) .....	12
6. Перечень информационных технологий, используемых при осуществлении образовательного процесса по дисциплине (модулю), включая перечень программного обеспечения .....	13
7. Перечень ресурсов информационно-телекоммуникационной сети «Интернет», профессиональных баз данных, информационно-справочных систем .....	13
8. Описание материально-технической базы, необходимой для осуществления образовательного процесса по дисциплине (модулю) .....	14
9. Методические материалы .....	14
10. Фонд оценочных средств по дисциплине (модулю) .....	16

**1. Перечень планируемых результатов обучения по дисциплине (модулю), соотнесенных с планируемыми результатами освоения образовательной программы**

Наименование категории (группы) компетенций	Код и наименование компетенции	Код и наименование индикатора достижения компетенции	Результаты обучения (знать, уметь, владеть, соотнесенные с индикаторами достижения компетенции)
Общепрофессиональные компетенции			
Информационная культура	ОПК-1 Способен понимать принципы работы современных информационных технологий и использовать их для решения задач профессиональной деятельности	ОПК-1.2 Демонстрирует знание требований к оформлению документации (ЕСКД) и умение выполнять чертежи простых объектов	

**2. Место дисциплины (модуля) в структуре образовательной программы**

Место дисциплины (модуля) в структуре образовательной программы: **базовая часть**

Код компетенции	Предшествующие дисциплины	Параллельно осваиваемые дисциплины	Последующие дисциплины
ОПК-1			Государственная итоговая аттестация: подготовка к процедуре защиты и защита выпускной квалификационной работы; Информационные технологии; Производственная практика: преддипломная практика

**3. Объем дисциплины (модуля) в зачетных единицах с указанием количества академических часов, выделенных на контактную работу обучающихся с преподавателем (по видам учебных занятий) и на самостоятельную работу обучающихся**

Вид учебной работы	Всего часов / часов в электронной форме	1 семестр часов / часов в электронной форме	2 семестр часов / часов в электронной форме
<b>Аудиторная контактная работа (всего), в том числе:</b>	12	6	6
Лекции	4	4	0
Практические занятия	8	2	6

<b>Самостоятельная работа (всего),</b> в том числе:	120	60	60
выполнение расчетно-графических работ	80	40	40
выполнение творческого задания (групповых, индивидуальных)	20	10	10
подготовка к лекциям	20	10	10
<b>Контроль</b>	40	4	36
<b>Итого: час</b>	288	108	180
<b>Итого: з.е.</b>	8	3	5

#### 4. Содержание дисциплины (модуля), структурированное по темам (разделам), с указанием отведенного на них количества академических часов и видов учебных занятий

№ раздела	Наименование раздела дисциплины	Виды учебной нагрузки и их трудоемкость, часы				
		ЛЗ	ЛР	ПЗ	СРС	Всего часов
1	Основы моделирования геометрических объектов	10	0	20	35	65
2	Проекционные чертежи электронных моделей	10	0	20	50	80
3	Оформление проектно-конструкторской документации	12	0	24	35	71
	<b>Контроль</b>	0	0	0	0	40
	<b>Итого</b>	32	0	64	120	256

#### 4.1 Содержание лекционных занятий

№ занятия	Наименование раздела	Тема лекции	Содержание лекции (перечень дидактических единиц: рассматриваемых подтем, вопросов)	Количество часов / часов в электронной форме
<b>1 семестр</b>				
1	Основы моделирования геометрических объектов	1. Базовые принципы трехмерного моделирования.	Раздел 1. Моделирование геометрических объектов. Введение. Идеология трехмерного моделирования в системе "КОМПАС-3D". Тема 1.1. Проектирование деталей сложного контура. Применение операции выдавливания. Требования к эскизам.	2
2	Основы моделирования геометрических объектов	2. Моделирование и редактирование тел сложной геометрии.	Тема 1.2. Моделирование геометрических тел (сфера, конус, призма, сечение, поверхность, сечение по эскизу). Требования к эскизам.	2
3	Основы моделирования геометрических объектов	3. Инновационные технологии геометрического моделирования.	Тема 1.3. Моделирование тел сложной геометрии. Применение кинематических операций и пр сечениям. Требования к эскизам.	2

4	Основы моделирования геометрических объектов	4. Автоматизированное проекционное черчение.	Тема 1.4. Средства редактирования моделей ( ребра жесткости, массивы, зеркальные копии и т.д.)	2
5	Основы моделирования геометрических объектов	5. Совершенные технологии моделирования деталей.	Тема 1.5. Совершенные технологии моделирования. Средства обеспечения гибкости модели. Параметризация в эскизах. Использование переменных и выражений.	2
6	Проекционные чертежи электронных моделей	6. Разработка ассоциативных чертежей.	Раздел 2. Проекционные чертежи электронных моделей. Тема 2.1. Основные принципы ассоциативного (проекционного) черчения. Построение стандартных видов. Создание простых и сложных разрезов.	2
7	Проекционные чертежи электронных моделей	7. Компоновка чертежа.	Тема 2.2. Создание сечений, местных разрезов, выносных элементов, дополнительных видов.	2
8	Проекционные чертежи электронных моделей	8. Оформление чертежа.	Тема 2.3. Средства оформления чертежа. Обозначение центра и оси симметрии. Простановка размеров.	2
<b>Итого за семестр:</b>				<b>16</b>
<b>2 семестр</b>				
9	Проекционные чертежи электронных моделей	9. Моделирование сборок.	Тема 2.4. Принципы моделирования сборок. Виды сборок. Способы формирования сборок в системе КОМПАС-3D	2
10	Проекционные чертежи электронных моделей	10. Виды соединений. Прикладные библиотеки КОМПАС.	Тема 2.5. Использование прикладных библиотек при создании сборок. Разъемные и неразъемные соединения	2
11	Оформление проектно-конструкторской документации	11. Проектно-конструкторская документация изделий.	Раздел 3. Виды машиностроительных изделий. Проектно-конструкторская документация электронных моделей изделий машиностроительного профиля. Оформление проектно-конструкторской документации.	2
12	Оформление проектно-конструкторской документации	12. Разработка ассоциативных сборочных чертежей.	Тема 3.3. Создание сборочных чертежей средствами системы КОМПАС-3D. Ассоциативные чертежи сборок.	2
13	Оформление проектно-конструкторской документации	13. Способы разработки спецификаций.	Тема 3.4. Создание спецификации. Различные способы создания спецификаций сборок в КОМПАС-3D. Требования к спецификации.	2
14	Оформление проектно-конструкторской документации	14. Деталирование сборочных чертежей.	Тема 3.5 Деталирование. Чтение чертежа общего вида. Деталирование чертежа общего вида. Требования к оформлению рабочих чертежей деталей.	2
15	Оформление проектно-конструкторской документации	15. Модернизация сборок.	Тема 3.6. Модернизация сборок. Использование возможностей вариационной параметризации системы "КОМПАС-3D".	2
16	Оформление проектно-конструкторской документации	16. Совершенные технологии моделирования изделий. Перспективы развития инженерной и компьютерной графики.	Тема 3.7. Совершенные технологии моделирования. Совершенствование дизайна и функциональных свойств изделий средствами систем автоматизированного проектирования. Перспективы развития инженерной геометрии.	2
<b>Итого за семестр:</b>				<b>16</b>
<b>Итого:</b>				<b>32</b>

## 4.2 Содержание лабораторных занятий

Учебные занятия не реализуются.

## 4.3 Содержание практических занятий

№ занятия	Наименование раздела	Тема практического занятия	Содержание практического занятия (перечень дидактических единиц: рассматриваемых подтем, вопросов)	Количество часов / часов в электронной форме
<b>1 семестр</b>				
1	Основы моделирования геометрических объектов	1. Введение в основы геометрического моделирования.	Основы геометрического 3D-моделирования . Выявление структуры изучаемой системы автоматизированного проектирования "КОМПАС-3D". Методика проектирования. Типы документов. Создание типовой детали "Шаблон". Операция выдавливания.	2
2	Основы моделирования геометрических объектов	2. Моделирование деталей сложного контура.	Работа с тренинговой системой программы "КОМПАС-3D". Требования к эскизу элемента выдавливания. Операции копирования и симметрии. Моделирование деталей сложного контура.	2
3	Основы моделирования геометрических объектов	3. Моделирование деталей сложного контура (продолжение).	Контрольная работа №1. "Моделирование деталей сложного контура". Рациональное использование операций со страниц "Геометрия" и "Редактирование". Соблюдение правил построения эскизов.	2
4	Основы моделирования геометрических объектов	4. Разработка моделей с элементами вращения.	Операция вращения. Создание геометрических тел ( куб, сфера, конус, цилиндр, тор) средствами КОМПАС-3D. Сечение тел плоскостью и по эскизу.	2
5	Основы моделирования геометрических объектов	5. Работа со справочной системой.	Работа со справочной системой "КОМПАС-3D". Азбука "КОМПАС-3D". Моделирование вала. Использование библиотек. Вспомогательная геометрия. Вырезание дополнительных элементов.	2
6	Основы моделирования геометрических объектов	6. Параметризация моделей.	Построение гибкой модели. Моделирование детали "Корпус"	2
7	Основы моделирования геометрических объектов	7. Параметризация моделей (продолжение).	Использование переменных и выражений. Построение детали "Вилка"	2
8	Основы моделирования геометрических объектов	8. Разработка моделей с элементами по сечениям.	Создание элементов по сечениям. Построение детали "Молоток"	2
9	Основы моделирования геометрических объектов	9. Разработка моделей с элементами по траектории.	Создание кинематических элементов по траектории. Построение детали "Патрубок" Создание ребер жесткости специальными средствами.	2
10	Основы моделирования геометрических объектов	10. Основы трехмерного моделирования.	Тестирование по теме "Основы трехмерного моделирования".	2
11	Проекционные чертежи электронных моделей	11. Ассоциативное черчение.	Создание электронных чертежей. Проекционное (ассоциативное) черчение. Работа с видами. Средства оформления чертежа.	2
12	Проекционные чертежи электронных моделей	12. Компоновка ассоциативных видов.	Ассоциативное построение стандартных видов, сечений, простых разрезов.	2

13	Проекционные чертежи электронных моделей	13. Сложные разрезы	Сложные разрезы, их виды. Ассоциативное построение сложных разрезов.	2
14	Проекционные чертежи электронных моделей	14. Редактирование дополнительных видов.	Ассоциативное создание выносных элементов, местных разрезов и дополнительных видов.	2
15	Проекционные чертежи электронных моделей	15. Ассоциативный чертеж Вала.	Контрольная работа "Разработка ассоциативного чертежа модели детали типа Вал".	2
16	Проекционные чертежи электронных моделей	16. Ассоциативные чертежи.	Тестирование "Ассоциативные чертежи деталей"	2
<b>Итого за семестр:</b>				<b>32</b>
<b>2 семестр</b>				
17	Проекционные чертежи электронных моделей	17. Проектирование зубчатых передач.	Правила и последовательность выполнения эскизов с натуры (ГОСТ 2.109-73, 2.104-68). Построение эскиза зубчатого колеса. ГОСТ2.402-68 Условные изображения зубчатых колес.	2
18	Проекционные чертежи электронных моделей	18. Модели и чертежи зубчатых колес.	Создание модели зубчатого колеса средствами системы "КОМПАС-3D". Разработка чертежа по модели зубчатого колеса средствами системы "КОМПАС-3D".	2
19	Проекционные чертежи электронных моделей	19. Рабочие чертежи.	Рабочие чертежи деталей сборочной единицы. Создание ассоциативных чертежей моделей деталировки.	2
20	Проекционные чертежи электронных моделей	20. Оформление чертежей деталировки.	Создание ассоциативных чертежей моделей деталировки.	2
21	Оформление проектно-конструкторской документации	21. Конструкторская документация.	Виды машиностроительных изделий. Конструкторская документация. Зубчатые передачи.	2
22	Оформление проектно-конструкторской документации	22. Моделирование сборки.	Сборочные узлы. Методические указания по моделированию сборочного узла «Моделирование сборки». Азбука КОМПАС-3D. Урок № 5.	2
23	Оформление проектно-конструкторской документации	23. Сборочные чертежи.	Сборочные чертежи. Правила выполнения сборочного чертежа. Методические указания по выполнению сборочного чертежа «Создание сборочного чертежа». Азбука КОМПАС-3D. Урок № 6.	2
24	Оформление проектно-конструкторской документации	24. Спецификации сборки.	Составление спецификации сборочной единицы. Методические указания «Создание спецификации». Азбука КОМПАС-3D. Урок № 6.	2
25	Оформление проектно-конструкторской документации	25. Разъемные соединения.	Разъемное соединение. Изображение резьбы и резьбовых деталей. Обозначение резьбы. Крепежные детали. Библиотеки.	2
26	Оформление проектно-конструкторской документации	26. Соединение метрической резьбой.	Соединение метрической резьбой. Моделирование разъемного соединения.	2
27	Оформление проектно-конструкторской документации	27. Соединение болтом.	Соединение болтом в полуавтоматическом режиме. Разработка спецификации к соединению болтом. Контрольная работа.	2
28	Оформление проектно-конструкторской документации	28. Неразъемные соединения.	Неразъемные соединения. Соединение сваркой, заклепкой, развальцовка. Разработка сборочного чертежа неразъемного соединения.	2



29	Оформление проектно-конструкторской документации	29. Детализирование сборки.	Детализирование сборного узла. Моделирование деталей по чертежу общего вида. ГОСТ 2.109-73 Основные требования к чертежам. Чтение сборочного чертежа.	2
30	Оформление проектно-конструкторской документации	30. Тестирование по разделу "Оформление проектно-конструкторской документации".	Детализирование сборного узла. Моделирование деталей по чертежу общего вида. Тестирование.	2
31	Оформление проектно-конструкторской документации	31. Моделирование сборки (продолжение).	Моделирование сборки. Разработка сборочного узла из компонентов детализировки.	2
32	Оформление проектно-конструкторской документации	32. Оформление сборочного чертежа и спецификации сборочного изделия.	Создание сборочного чертежа и спецификации сборочного изделия. Оформление проектно-конструкторской документации промышленных изделий.	2
<b>Итого за семестр:</b>				<b>32</b>
<b>Итого:</b>				<b>64</b>

#### 4.4. Содержание самостоятельной работы

Наименование раздела	Вид самостоятельной работы	Содержание самостоятельной работы (перечень дидактических единиц: рассматриваемых подтем, вопросов)	Количество часов
<b>1 семестр</b>			
Основы моделирования геометрических объектов	выполнение расчетно-графических работ	РГР № 1. «Моделирование деталей: сложного контура, вал, с элементами основания расположенными в параллельных и пересекающихся плоскостях».	20
Основы моделирования геометрических объектов	подготовка к лекциям	1. Базовые принципы трехмерного моделирования. Раздел 1. Моделирование геометрических объектов. Введение. Идеология трехмерного моделирования в среде "КОМПАС-3D". Тема 1.1. Проектирование деталей сложного контура. Применение операции выдавливания. Требования к эскизам. Тема 1.2. Моделирование геометрических тел (сфера, конус, призма, сечение, поверхностью, сечение по эскизу). Требования к эскизам. 2. Моделирование и редактирование тел сложной геометрии. Тема 1.3. Моделирование тел сложной геометрии. Применение кинематических операций по траектории и по сечениям. Требования к эскизам. Тема 1.4. Средства редактирования моделей (ребра жесткости, массивы, зеркальные копии и т.д.) 3. Инновационные технологии геометрического моделирования. Тема 1.5. Совершенные технологии моделирования. Средства обеспечения гибкости модели. Параметризация в эскизах. Использование переменных и выражений.	5

Основы моделирования геометрических объектов	выполнение творческого задания (групповых, индивидуальных)	Базовые принципы трехмерного моделирования. Раздел 1. Моделирование геометрических объектов. Введение. Идеология трехмерного моделирования в среде "КОМПАС-3D". Тема 1.1. Проектирование деталей сложного контура. Применение операции выдавливания. Требования к эскизам. Тема 1.2. Моделирование геометрических тел (сфера, конус, призма, сечение, поверхностью, сечение по эскизу). Требования к эскизам. 2. Моделирование и редактирование тел сложной геометрии. Тема 1.3. Моделирование тел сложной геометрии. Применение кинематических операций по траектории и по сечениям. Требования к эскизам. Тема 1.4. Средства редактирования моделей (ребра жесткости, массивы, зеркальные копии и т.д.) 3. Инновационные технологии геометрического моделирования. Тема 1.5. Совершенные технологии моделирования. Средства обеспечения гибкости модели. Параметризация в эскизах. Использование переменных и выражений.	10
Проекционные чертежи электронных моделей	выполнение расчетно-графических работ	РГР № 2. «Создание ассоциативных видов, разрезов, сечений деталей сложной геометрии; деталей со сложным разрезом и деталей типа Вал»	20
Проекционные чертежи электронных моделей	подготовка к лекциям	4. Автоматизированное проекционное черчение. Раздел 2. Проекционные чертежи электронных моделей. Тема 2.1. Основные принципы ассоциативного (проекционного) черчения. Построение стандартных видов. Создание простых и сложных разрезов. Тема 2.2. Создание сечений, местных разрезов, выносных элементов, дополнительных видов. Тема 2.3. Средства оформления чертежа. Обозначение центра и оси симметрии. Простановка размеров.	5
Проекционные чертежи электронных моделей	выполнение творческого задания (групповых, индивидуальных)	Автоматизированное проекционное черчение. Раздел 2. Проекционные чертежи электронных моделей. Тема 2.1. Основные принципы ассоциативного (проекционного) черчения. Построение стандартных видов. Создание простых и сложных разрезов. Тема 2.2. Создание сечений, местных разрезов, выносных элементов, дополнительных видов. Тема 2.3. Средства оформления чертежа. Обозначение центра и оси симметрии. Простановка размеров.	5
<b>Итого за семестр:</b>			<b>65</b>
<b>2 семестр</b>			

Проекционные чертежи электронных моделей	выполнение расчетно-графических работ	РГР № 3. «Разработка ассоциативных чертежей деталей сборки (деталирование).»	20
Оформление проектно-конструкторской документации	подготовка к лекциям	Тема 2.4. Принципы моделирования сборок. Виды сборок. Способы формирования сборок в системе КОМПАС-3D Тема 2.5. Использование прикладных библиотек при создании сборок. Разъемные и неразъемные соединения Раздел 3. Виды машиностроительных изделий. Проектно-конструкторская документация электронных моделей изделий машиностроительного профиля. Оформление проектно-конструкторской документации. Тема 3.3. Создание сборочных чертежей средствами системы КОМПАС-3D. Ассоциативные чертежи сборок. Тема 3.4. Создание спецификации. Различные способы создания спецификаций сборок в КОМПАС-3D. Требования к спецификации. Тема 3.5 Деталирование. Чтение чертежа общего вида. Деталирование чертежа общего вида. Требования к оформлению рабочих чертежей деталей. Тема 3.6. Модернизация сборок. Использование возможностей вариационной параметризации системы «КОМПАС-3D». Тема 3.7. Совершенные технологии моделирования. Совершенствование дизайна и функциональных свойств изделий средствами систем автоматизированного проектирования. Заключение. Перспективы развития инженерной геометрии.	10
Оформление проектно-конструкторской документации	выполнение расчетно-графических работ	РГР № 4. «Моделирование сборочного узла и оформление проектно-конструкторской документации изделия средствами КОМПАС-3D».	20

Оформление проектно-конструкторской документации	выполнение творческого задания (групповых, индивидуальных)	<p>Тема 2.4. Принципы моделирования сборок. Виды сборок. Способы формирования сборок в системе КОМПАС-3D</p> <p>Тема 2.5. Использование прикладных библиотек при создании сборок. Разъемные и неразъемные соединения</p> <p>Раздел 3. Виды машиностроительных изделий. Проектно-конструкторская документация электронных моделей изделий машиностроительного профиля. Оформление проектно-конструкторской документации.</p> <p>Тема 3.3. Создание сборочных чертежей средствами системы КОМПАС-3D. Ассоциативные чертежи сборок.</p> <p>Тема 3.4. Создание спецификации. Различные способы создания спецификаций сборок в КОМПАС-3D. Требования к спецификации.</p> <p>Тема 3.5. Детализирование. Чтение чертежа общего вида. Детализирование чертежа общего вида. Требования к оформлению рабочих чертежей деталей.</p> <p>Тема 3.6. Модернизация сборок. Использование возможностей вариационной параметризации системы "КОМПАС-3D".</p> <p>Тема 3.7. Совершенные технологии моделирования. Совершенствование дизайна и функциональных свойств изделий средствами систем автоматизированного проектирования.</p> <p>Заключение. Перспективы развития инженерной геометрии.</p>	5
<b>Итого за семестр:</b>			<b>55</b>
<b>Итого:</b>			<b>120</b>

### 5. Перечень учебной литературы и учебно-методического обеспечения по дисциплине (модулю)

№ п/п	Библиографическое описание	Ресурс НТБ СамГТУ (ЭБС СамГТУ, IPRbooks и т.д.)
Основная литература		
1	Пузанкова, А.Б. Компьютерная графика : учеб.пособие / А. Б. Пузанкова; Самар.гос.техн.ун-т, Инженерная графика.- Самара, 2013.- 67 с.- Режим доступа: <a href="https://elib.samgtu.ru/getinfo?uid=els_samgtu elib 1199">https://elib.samgtu.ru/getinfo?uid=els_samgtu elib 1199</a>	Электронный ресурс
2	Чекмарев, А.А. Начертательная геометрия и черчение : учеб. для прикл. бакалавриата / А. А. Чекмарев .- 4-е изд., испр. и доп.- М., Юрайт, 2015.- 475 с.	Электронный ресурс
3	Чекмарев, А.А. Справочник по машиностроительному черчению / А. А. Чекмарев , В. К. Осипов .- 10-е изд.,стер.- М., Высш. шк., 2010.- 493 с.	Электронный ресурс
Дополнительная литература		

4	Азбука Компас-график V11.- М., АСКОН, 2009.- 148 с.	Электронный ресурс
5	Потемкин, А. Трехмерное твердотельное моделирование / А. Потемкин.- М., КомпьютерПресс, 2002.- 295 с.	Электронный ресурс
Учебно-методическое обеспечение		
6	Пузанкова, А.Б. Геометрическое моделирование в среде КОМПАС-3D : учебное пособие / А. Б. Пузанкова, А. А. Черепашков; Самарский государственный технический университет, Инженерная графика.- Самара, 2020.- 108 с..- Режим доступа: <a href="https://elib.samgtu.ru/getinfo?uid=els_samgtu elib 5258">https://elib.samgtu.ru/getinfo?uid=els_samgtu elib 5258</a>	Электронный ресурс

Доступ обучающихся к ЭР НТБ СамГТУ ([elib.samgtu.ru](http://elib.samgtu.ru)) осуществляется посредством электронной информационной образовательной среды университета и сайта НТБ СамГТУ по логину и паролю.

## **6. Перечень информационных технологий, используемых при осуществлении образовательного процесса по дисциплине (модулю), включая перечень программного обеспечения**

При проведении лекционных занятий используется мультимедийное оборудование.

Организовано взаимодействие обучающегося и преподавателя с использованием электронной информационной образовательной среды университета.

№ п/п	Наименование	Производитель	Способ распространения
1	Microsoft Office	Microsoft (Зарубежный)	Лицензионное
2	Microsoft Windows	Microsoft (Зарубежный)	Лицензионное
3	Zoom Video Communications	Zoom (Зарубежный)	Свободно распространяемое
4	КОМПАС-3D V18	Ascon (Отечественный)	Лицензионное

## **7. Перечень ресурсов информационно-телекоммуникационной сети «Интернет», профессиональных баз данных, информационно-справочных систем**

№ п/п	Наименование	Краткое описание	Режим доступа
1	Компьютерное моделирование / Интернет-университет информационных технологий [электронный ресурс]	<a href="http://www.intuit.ru/department/calculate/compmodel/4/">http://www.intuit.ru/department/calculate/compmodel/4/</a>	Ресурсы открытого доступа
2	Первый Машиностроительный Портал (Библиотека)	<a href="http://www.1bm.ru/page/14/">http://www.1bm.ru/page/14/</a>	Ресурсы открытого доступа
3	Публичная Электронная Библиотека	<a href="http://lib.walla.ru/">http://lib.walla.ru/</a>	Ресурсы открытого доступа

4	eLIBRARY.ru	<a href="http://www.eLIBRARY.ru/">http://www.eLIBRARY.ru/</a>	Российские базы данных ограниченного доступа
5	Электронная библиотека изданий СамГТУ	<a href="http://irbis.samgtu.local/cgi-bin/irbis64r_01/cgiirbis_64.exe">http://irbis.samgtu.local/cgi-bin/irbis64r_01/cgiirbis_64.exe</a>	Российские базы данных ограниченного доступа

## 8. Описание материально-технической базы, необходимой для осуществления образовательного процесса по дисциплине (модулю)

### Лекционные занятия

Аудитория № 307

Учебная аудитория для проведения занятий лекционного типа, текущего контроля и промежуточной аттестации.

Технические средства обучения, служащие для представления учебной информации большой аудитории, набор демонстрационного оборудования: экран, проектор, переносной ноутбук.

Специализированная мебель: 21 парта, доска, стол, кафедра и стул для преподавателя.

### Практические занятия

Аудитория №102, 101 - компьютерный класс.

Учебная аудитория для проведения занятий семинарского типа, курсового проектирования (выполнения курсовых работ), групповых и индивидуальных консультаций, текущего контроля и промежуточной аттестации.

Технические средства обучения, служащие для представления учебной информации большой аудитории, набор демонстрационного оборудования: экран, проектор, переносной ноутбук.

Помещение оснащено компьютерной техникой с возможностью подключения к сети «Интернет» и с доступом в электронную информационно-образовательную среду СамГТУ; компьютерами - 23 шт., оборудованная учебной мебелью: 23 компьютерных стола, 23 стула, стол и стул преподавателя, доска.

## 9. Методические материалы

### Методические рекомендации при работе на лекции

До лекции студент должен просмотреть учебно-методическую и научную литературу по теме лекции с тем, чтобы иметь представление о проблемах, которые будут разбираться в лекции.

Перед началом лекции обучающимся сообщается тема лекции, план, вопросы, подлежащие

рассмотрению, доводятся основные литературные источники. Весь учебный материал, сообщаемый преподавателем, должен не просто прослушиваться. Он должен быть активно воспринят, т.е. услышан, осмыслен, понят, зафиксирован на бумаге и закреплён в памяти. Приступая к слушанию нового учебного материала, полезно мысленно установить его связь с ранее изученным. Следя за техникой чтения лекции (акцент на существенном, повышение тона, изменение ритма, пауза и т.п.), необходимо вслед за преподавателем уметь выделять основные категории, законы и определять их содержание, проблемы, предполагать их возможные решения, доказательства и выводы. Осуществляя такую работу, можно значительно облегчить себе понимание учебного материала, его конспектирование и дальнейшее изучение.

Конспектирование лекции позволяет обработать, систематизировать и лучше сохранить полученную информацию с тем, чтобы в будущем можно было восстановить в памяти основные, содержательные моменты. Типичная ошибка, совершаемая обучающимся, дословное конспектирование речи преподавателя. Как правило, при записи «слово в слово» не остается времени на обдумывание, анализ и синтез информации. Отбирая нужную информацию, главные мысли, проблемы, решения и выводы, необходимо сокращать текст, строить его таким образом, чтобы потом можно было легко в нем разобраться. Желательно оставить в рабочих конспектах поля, на которых можно будет делать пометки из рекомендованной литературы, дополняющие материал прослушанной лекции, а также подчеркивающие особую важность тех или иных теоретических положений. С окончанием лекции работа над конспектом не может считаться завершённой. Нужно еще восстановить отдельные места, проверить, все ли понятно, уточнить что-то на консультации и т.п. с тем, чтобы конспект мог быть использован в процессе подготовки к практическим занятиям, зачету, экзамену. Конспект лекции – незаменимый учебный документ, необходимый для самостоятельной работы.

## Методические рекомендации при подготовке и работе на практическом занятии

Практические занятия по дисциплине проводятся в целях выработки практических умений и приобретения навыков в решении профессиональных задач.

Рекомендуется следующая схема подготовки к практическому занятию:

1. ознакомление с планом практического занятия, который отражает содержание предложенной темы;
2. проработка конспекта лекции;
3. чтение рекомендованной литературы;
4. подготовка ответов на вопросы плана практического занятия;
5. выполнение тестовых заданий, задач и др.

Подготовка обучающегося к практическому занятию производится по вопросам, разработанным для каждой темы практических занятий и (или) лекций. В процессе подготовки к практическим занятиям, необходимо обратить особое внимание на самостоятельное изучение рекомендованной литературы.

Работа студентов во время практического занятия осуществляется на основе заданий, которые выдаются обучающимся в начале или во время занятия. На практических занятиях приветствуется активное участие в обсуждении конкретных ситуаций, способность на основе полученных знаний находить наиболее эффективные решения поставленных проблем, уметь находить полезный дополнительный материал по тематике занятий. Обучающимся необходимо обращать внимание на основные понятия, алгоритмы, определять практическую значимость рассматриваемых вопросов. На практических занятиях обучающиеся должны уметь выполнить расчет по заданным параметрам или выработать определенные решения по обозначенной проблеме. Задания могут быть групповые и индивидуальные. В зависимости от сложности предлагаемых заданий, целей занятия, общей подготовки обучающихся преподаватель может подсказать обучающимся алгоритм решения или первое действие, или указать общее направление рассуждений. Полученные результаты обсуждаются с позиций их адекватности или эффективности в рассмотренной ситуации.

## Методические рекомендации по выполнению самостоятельной работы

Организация самостоятельной работы обучающихся ориентируется на активные методы овладения знаниями, развитие творческих способностей, переход от поточного к

индивидуализированному обучению с учетом потребностей и возможностей обучающегося.

Самостоятельная работа с учебниками, учебными пособиями, научной, справочной литературой, материалами периодических изданий и Интернета является наиболее эффективным методом получения дополнительных знаний, позволяет значительно активизировать процесс овладения информацией, способствует более глубокому усвоению изучаемого материала. Все новые понятия по изучаемой теме необходимо выучить наизусть и внести в глоссарий, который целесообразно вести с самого начала изучения курса.

Самостоятельная работа реализуется:

- непосредственно в процессе аудиторных занятий;
- на лекциях, практических занятиях;
- в контакте с преподавателем вне рамок расписания;
- на консультациях по учебным вопросам, в ходе творческих контактов, при ликвидации задолженностей, при выполнении индивидуальных заданий и т.д.;
- в библиотеке, дома, на кафедре при выполнении обучающимся учебных и практических задач.

Эффективным средством осуществления обучающимся самостоятельной работы является электронная информационно-образовательная среда университета, которая обеспечивает доступ к учебным планам, рабочим программам дисциплин (модулей), практик, к изданиям электронных библиотечных систем.

## **10. Фонд оценочных средств по дисциплине (модулю)**

Фонд оценочных средств представлен в приложении № 1.



**Фонд оценочных средств  
по дисциплине  
Б1.О.15 «Инженерная и компьютерная графика»**

<b>Код и направление подготовки (специальность)</b>	13.03.02 Электроэнергетика и электротехника
<b>Направленность (профиль)</b>	Электроэнергетика
<b>Квалификация</b>	Бакалавр
<b>Форма обучения</b>	Заочная
<b>Год начала подготовки</b>	2020
<b>Институт / факультет</b>	Кафедры филиала ФГБОУ ВО "СамГТУ" в г. Новокуйбышевске
<b>Выпускающая кафедра</b>	кафедра "Электроэнергетика, электротехника и автоматизация технологических процессов" (НФ- ЭЭиАТП)
<b>Кафедра-разработчик</b>	кафедра "Электроэнергетика, электротехника и автоматизация технологических процессов" (НФ- ЭЭиАТП)
<b>Объем дисциплины, ч. / з.е.</b>	288 / 8
<b>Форма контроля (промежуточная аттестация)</b>	Зачет с оценкой, Экзамен

**Перечень планируемых результатов обучения по дисциплине (модулю),  
соотнесенных с планируемыми результатами освоения образовательной  
программы**

<b>Наименование категории (группы) компетенций</b>	<b>Код и наименование компетенции</b>	<b>Код и наименование индикатора достижения компетенции</b>	<b>Результаты обучения (знать, уметь, владеть, соотнесенные с индикаторами достижения компетенции)</b>
<b>Общепрофессиональные компетенции</b>			
Информационная культура	ОПК-1 Способен понимать принципы работы современных информационных технологий и использовать их для решения задач профессиональной деятельности	ОПК-1.2 Демонстрирует знание требований к оформлению документации (ЕСКД) и умение выполнять чертежи простых объектов	

**Матрица соответствия оценочных средств запланированным результатам обучения**

<b>Код индикатора достижения компетенции</b>	<b>Результаты обучения</b>	<b>Оценочные средства</b>	<b>Текущий контроль успеваемости</b>	<b>Промежуточная аттестация</b>
<b>Основы моделирования геометрических объектов</b>				
ОПК-1.2 Демонстрирует знание требований к оформлению документации (ЕСКД) и умение выполнять чертежи простых объектов				
<b>Проекционные чертежи электронных моделей</b>				
ОПК-1.2 Демонстрирует знание требований к оформлению документации (ЕСКД) и умение выполнять чертежи простых объектов				
<b>Оформление проектно-конструкторской документации</b>				
ОПК-1.2 Демонстрирует знание требований к оформлению документации (ЕСКД) и умение выполнять чертежи простых объектов				

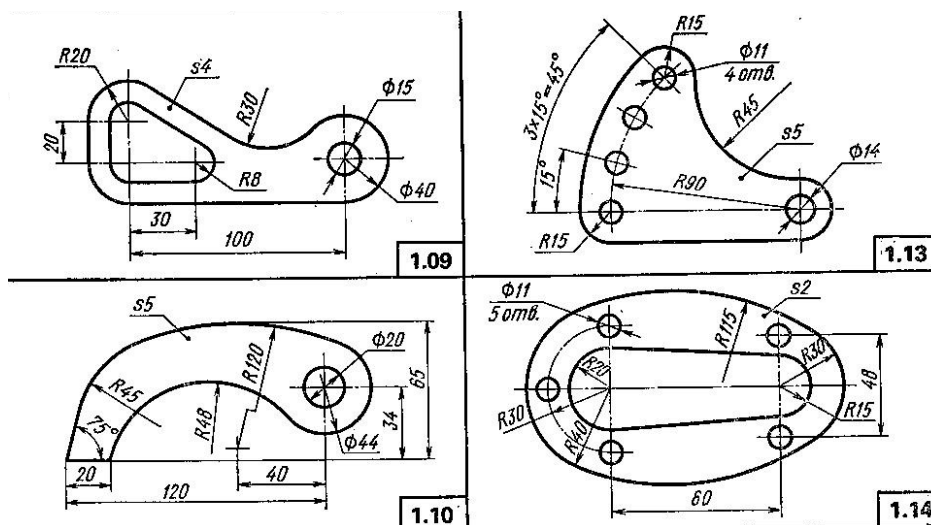
Типовые контрольные задания или иные материалы, необходимые для оценки знаний, умений, навыков и (или) опыта деятельности, характеризующие процесс формирования компетенций в ходе освоения образовательной программы.

## 2.1. Формы текущего контроля успеваемости

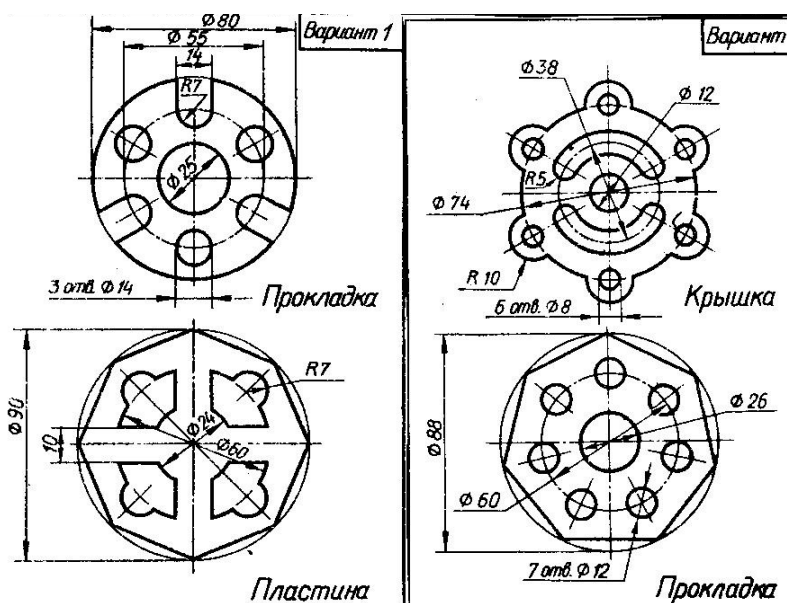
Семестр 1

### Задачи практических занятий

А) По заданному чертежу построить 3D-модель детали, применив операцию «Сопряжения»:



Б) По заданному чертежу построить 3D-модель детали, используя операции «Копирование» и «Симметрия»:

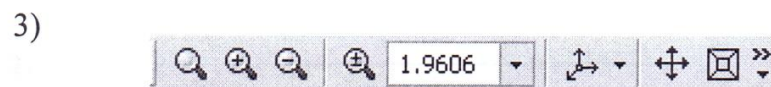


### Примерная структура тестового задания

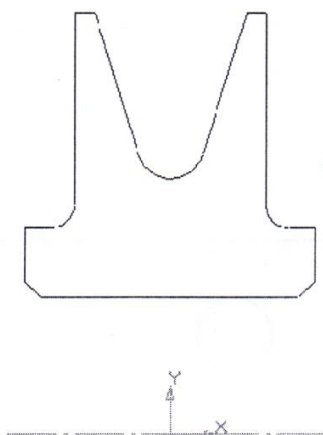
На какой из перечисленных панелей набор кнопок зависит от выполняемой команды:

- 1) Панель свойств
- 2) Панель текущего состояния
- 3) Стандартная панель

На какой из представленных панелей расположены кнопки специального управления:



Для какой из ниже перечисленных операций используют приведенный



эскиз

- 1) Операция выдавливания
- 2) Операция вращения
- 3) Операция по сечениям

**Графический объект (отрезок, дуга, сплайн, прямоугольник и т.д.), или совокупность последовательно соединенных графических объектов, называется:**

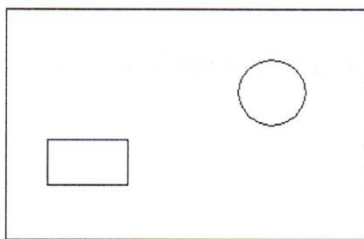
1) Операция

2) Эскиз

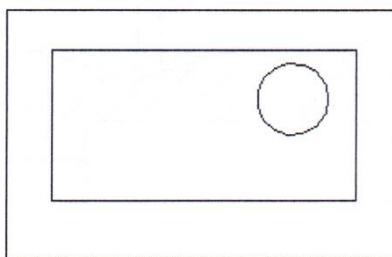
3) Контур

**Какой из ниже приведенных контуров, соответствует правилам создания элемента выдавливания:**

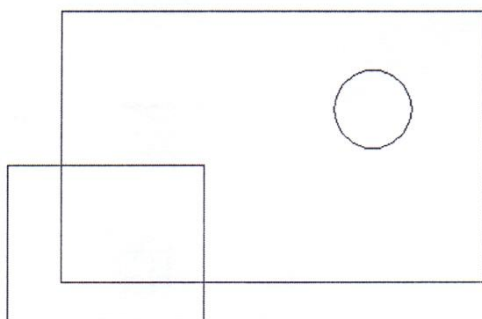
1)



2)



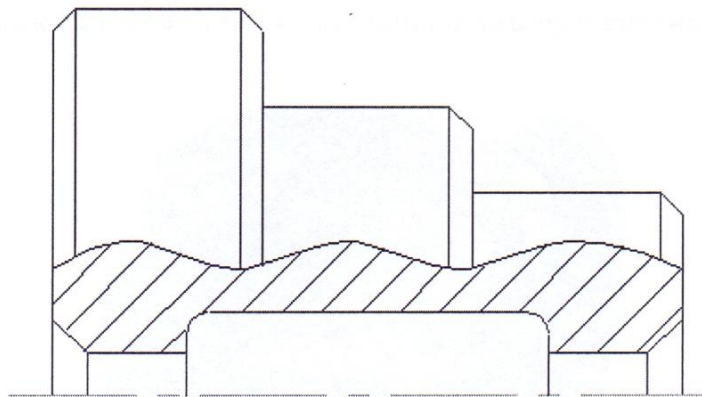
3)



Для выполнения операции по сечениям требуется не менее:

- 1) Одного эскиза
- 2) Двух эскизов
- 3) Трех эскизов

Какую операцию следует выбрать для построения нижней части детали вал?



1) Копирование



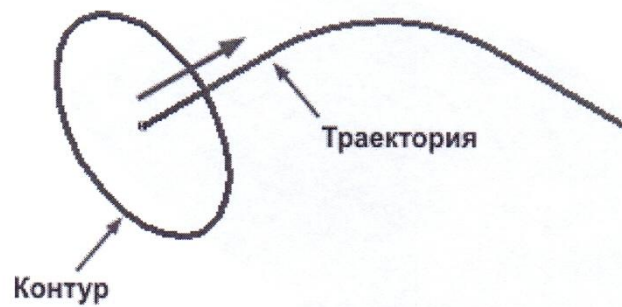
2) Симметрия



3) Поворот



Как называется операция, требующая создания контура



и

траектории:

- 1) Операция по сечениям
- 2) Кинематическая операция
- 3) Операция вращения

Сочетание, каких команд было использовано при создании данной



модели

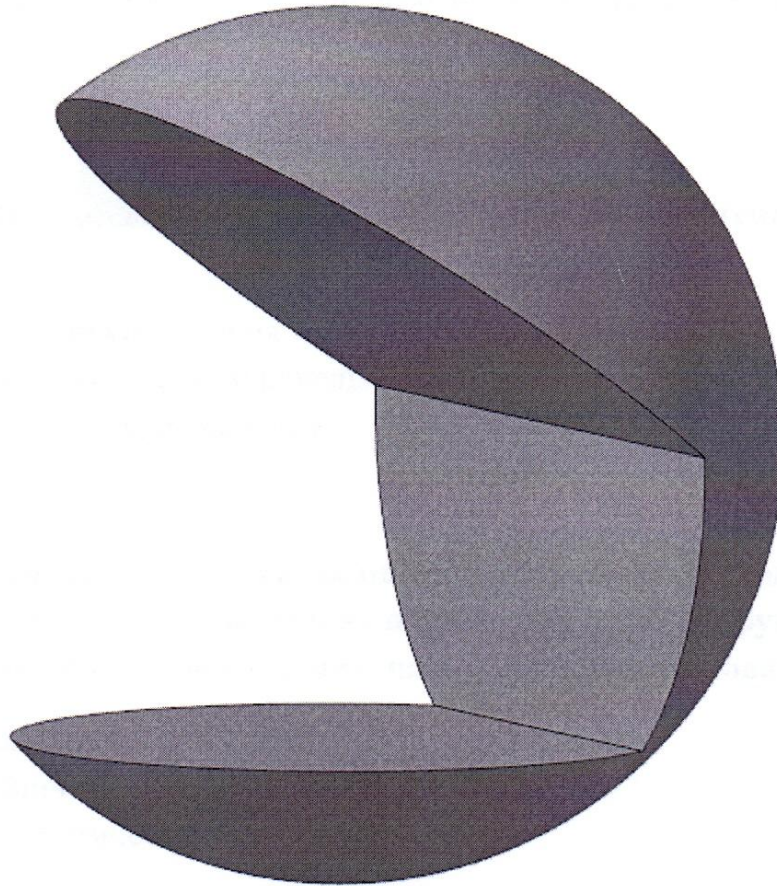
:

- 1) Операция вращения + операция выдавливания
- 2) Операция вращения + кинематическая операция
- 3) Операция вращения + операция по сечениям





**Какая из перечисленных операций используется для создания выреза сферы:**

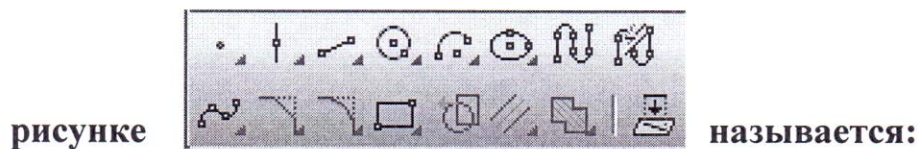


- 1) Сечение поверхностью
- 2) Сечение по эскизу
- 3) Оболочка

**Где автоматически возникает пиктограмма объектов модели сразу после их создания:**

- 1) В «Главном меню»
- 2) На «Панели свойств»
- 3) В «Дереве построений»

Элемент рабочего окна программы КОМПАС, изображенный на



- 1) Панелью управления
- 2) Инструментальной панелью геометрии
- 3) Панелью переключения

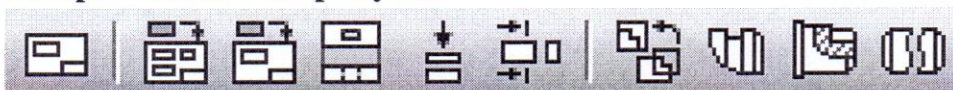
**Процесс создания моделей геометрических объектов, содержащих информацию о геометрических параметрах изделия, функциональную и вспомогательную информацию называют...моделированием.**

- 1) Геометрическим
- 2) Техническим
- 3) Математическим

**Сведения о всех размерах оригинальных деталей, изображенных на сборочном чертеже можно получить (за исключением деталей не имеющих чертежа)...**

- 1) Из спецификации
- 2) Из чертежа общего вида
- 3) Из сборочного чертежа

**С помощью элемента рабочего окна программы КОМПАС, изображенного на рисунке**



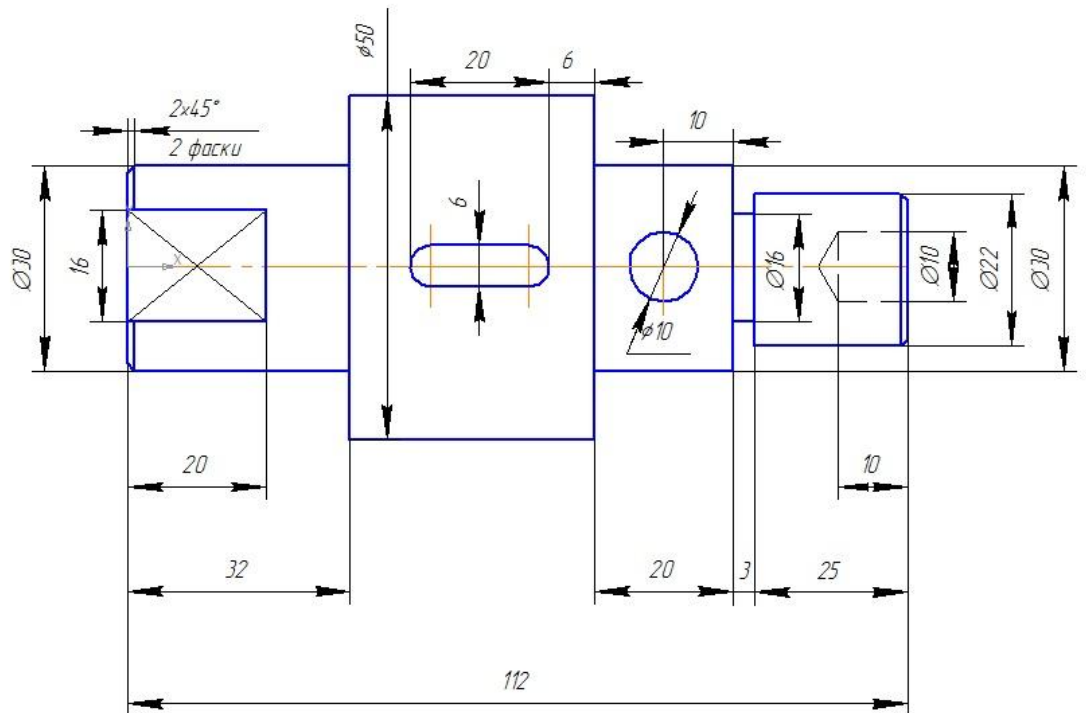
**выполняется:**

- 1) Ассоциативный чертеж детали
- 2) Спецификация детали
- 3) Сборка детали

Пример типового задания к РГР № 1.

По заданному чертежу построить 3D-модель детали «Вал»:

Вариант 5



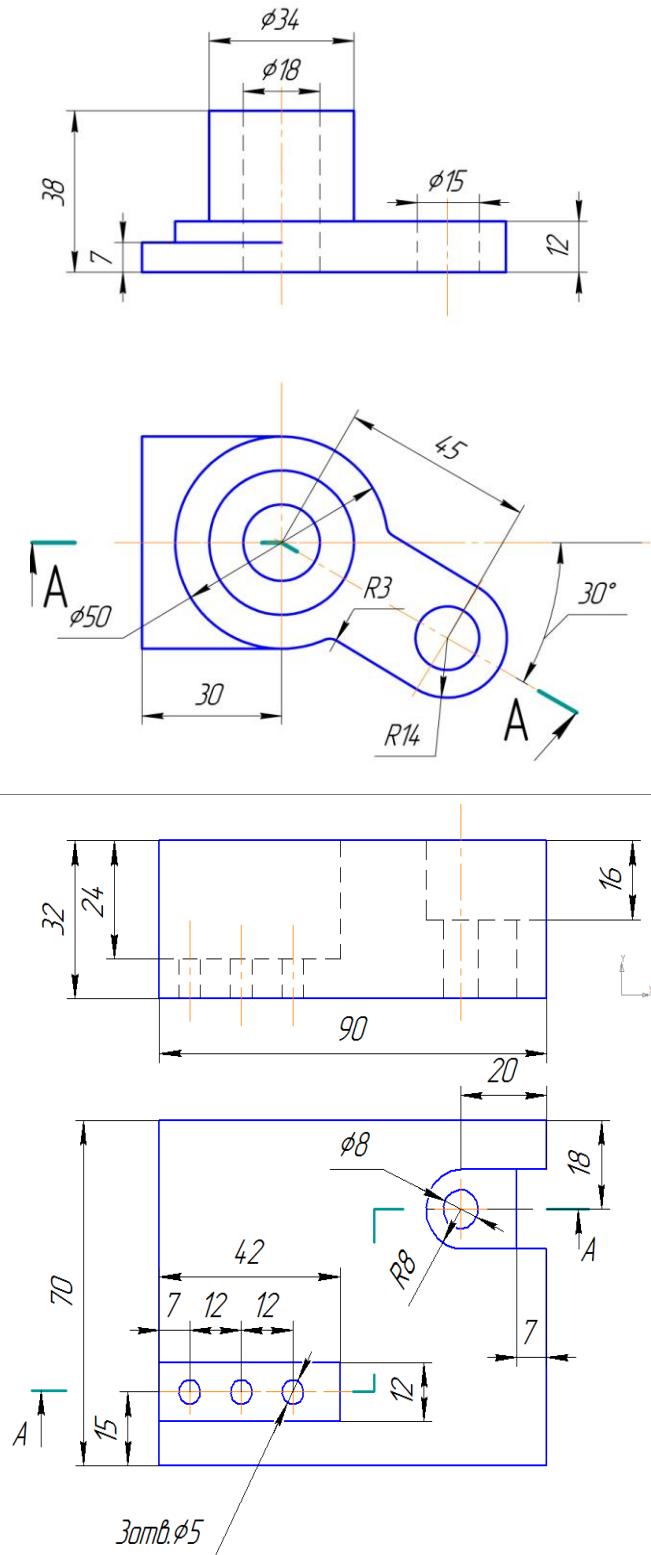
*Лыски и шпоночные пазы с двух сторон.*

*Глубина шпоночного паза - 5мм.*

*Отверстие  $\varnothing 10$  - сквозное.*

Пример типового задания к РГР № 2

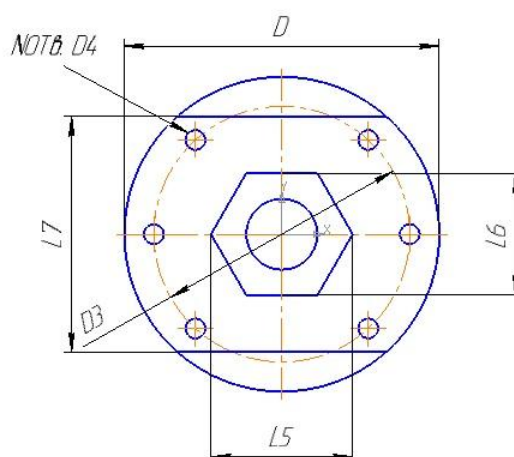
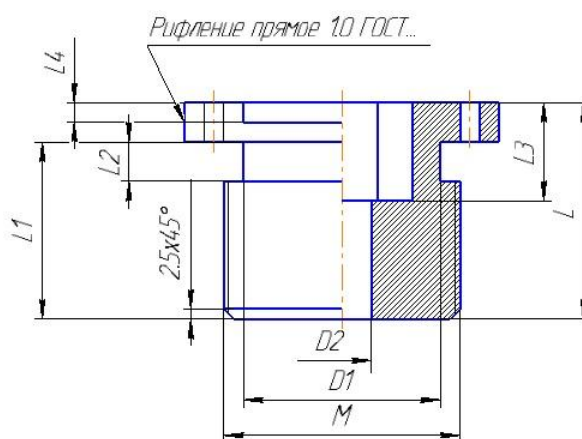
По заданному чертежу построить 3D-модель детали с элементами основания расположенными в параллельных и пересекающихся плоскостях и разработать ассоциативный чертёж:



## Задание к контрольной работе

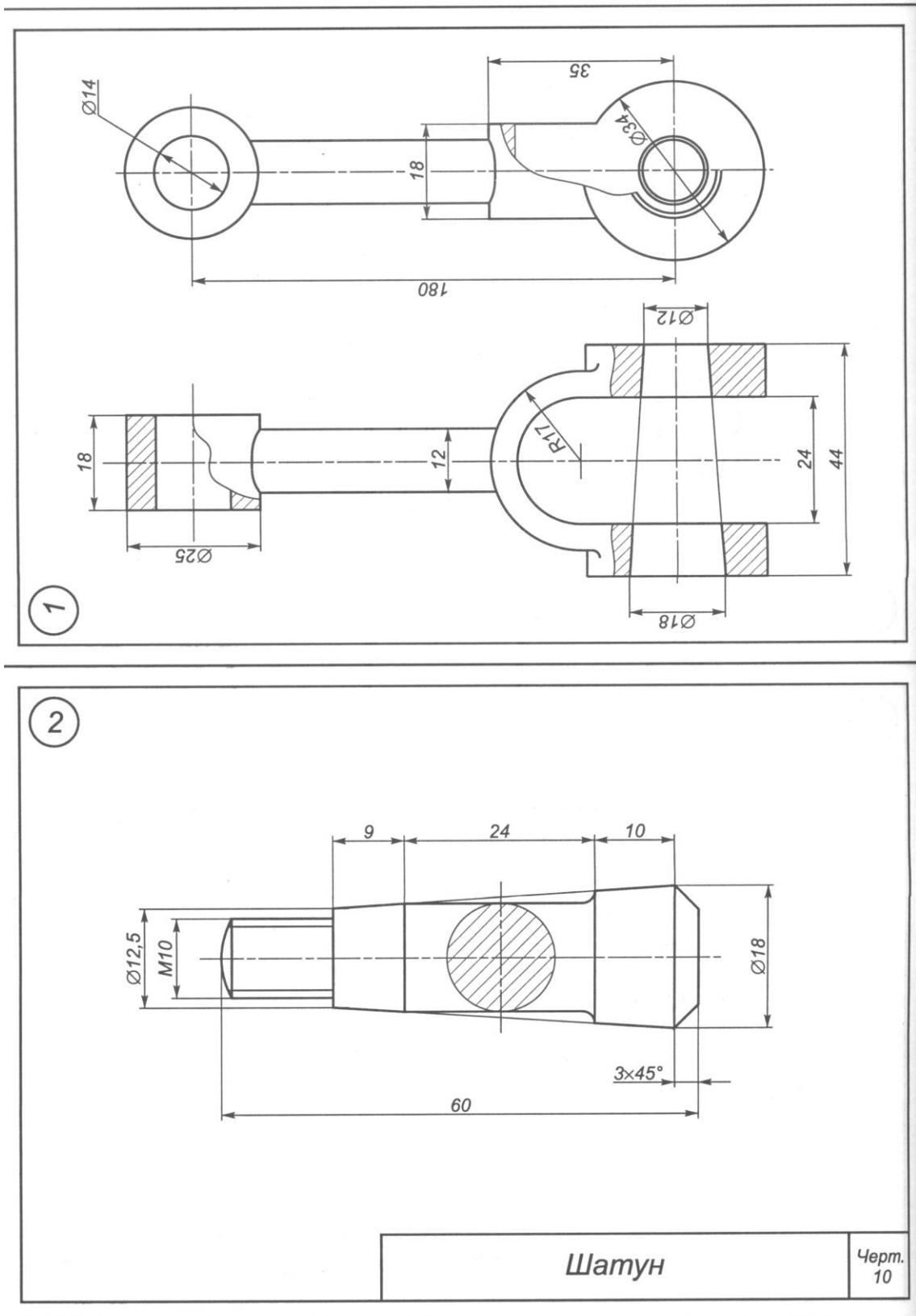
По заданным параметрам построить 3D-модель детали и модернизировать её изменяя значения переменных и выражений:

Данные для формирования изображения																
Наименование элементов задания	Размеры, мм															
	Параметры основной детали						Необязательные параметры									
Входные параметры	D	D1	L	L1	L2	M	D2	D3	D4	L3	L4	L5	L6	L7	N	
Данные для отладки	80	50	55	45	10	60	15	65	5	25	5	35	31	60	6	
Данные для основной надписи																
Наименование	Обозначение						Материал						Масштаб			
Втулка	11ВГ.ХХХХХ.003						Сталь... ГОСТ...						1:01			



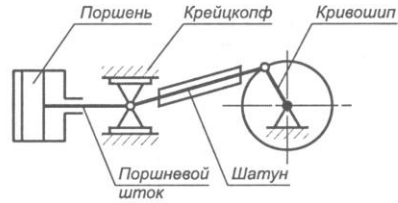
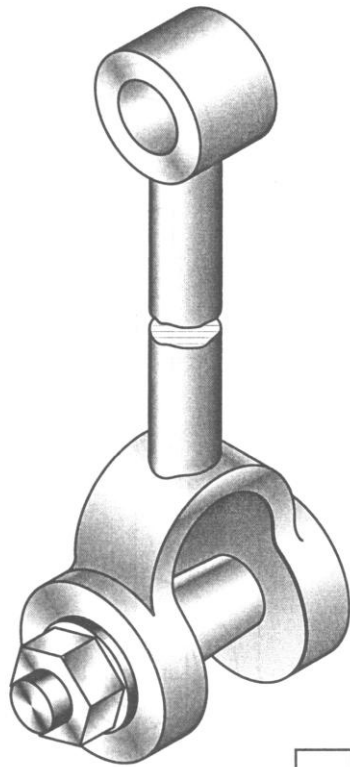
Пример типового задания к РГР № 3.

По чертежам деталей построить 3D-модель сборочного узла:



Пример типового задания к РГР № 4.

По наглядному изображению разработать сборочный чертеж и спецификацию изделия:

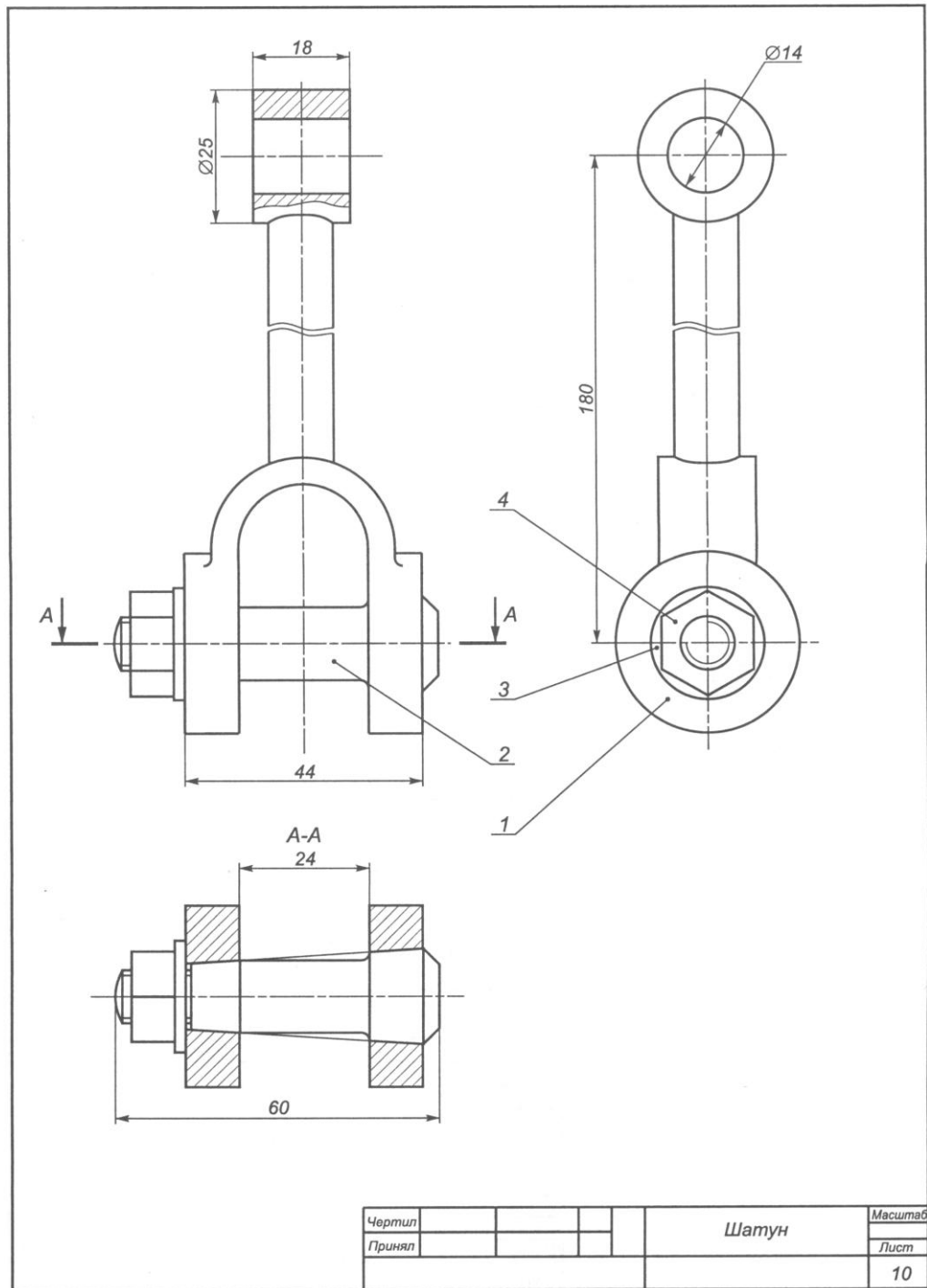


**Шатун** (черт. 10)

Шатун машины служит для передачи движения от поршня на кривошип через промежуточный элемент-ползун (крейцкопф). Верхним отверстием шатун (1) соединяется с пальцем кривошипа. Нижней вилкообразной частью он охватывает середину ползуна (крейцкопфа), с которым соединяется при помощи пальца (2). Для того чтобы предотвратить вращение пальца, ему придана коническая форма, что позволяет произвести достаточный натяг пальца гайкой (4).

Поз.	Наименование	Кол.	Материал	Примеч.
	<u>Документация</u>			
	Сборочный чертеж			
	<u>Детали</u>			
1	Шатун	1	Сталь 40Г	
2	Палец	1	Сталь 40Г	
	<u>Стандартные изделия</u>			
3	Шайба 10 ГОСТ 11371-78	1	Сталь Ст.0	
4	Гайка М10 ГОСТ 5915-70	1	Сталь 40Г	
~ ~ ~ ~ ~				
Чертил			Шатун	Масштаб
Принял				Лист
				10

Практическое задание на деталирование, построить чертеж детали позиции № 1:



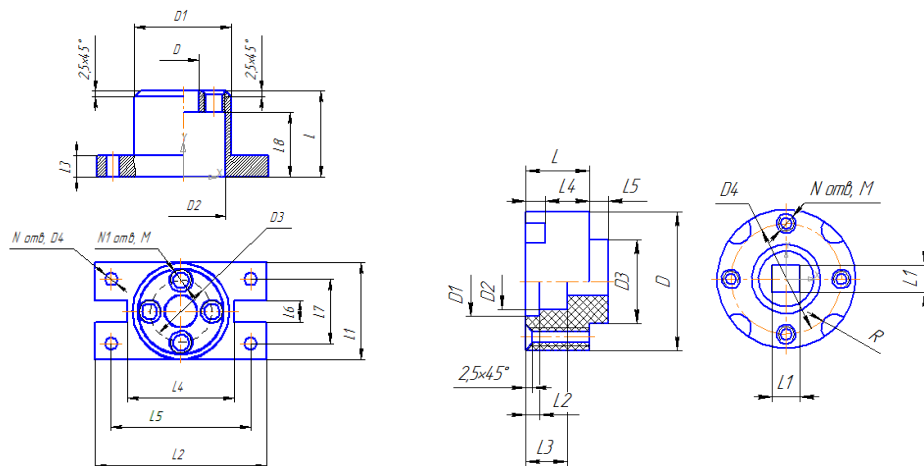


### Примерные темы творческих проектов:

1. Параметризация в эскизах при создании деталей типа «Шаблон».
2. Модернизация деталей
3. Параметризация сборочных узлов
4. Роль привязок в компьютерном моделировании
5. Разработка сложных деталей методами поверхностного моделирования
6. Проектирование листовых изделий
7. Конструирование неопознанных летающих объектов
8. Создание винтовых поверхностей средствами САПР
9. Использование методов триангуляции при создании объемных моделей
10. Моделирование разъемных и неразъемных соединений средствами КОМПАС-3D

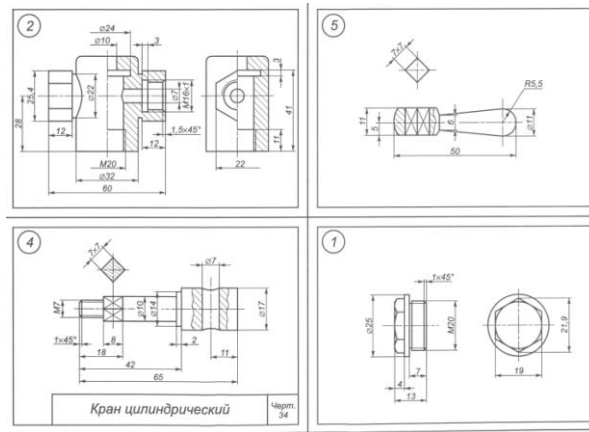
### Примерные задания к деловой игре № 1

Изменяя значения переменных, предложенных моделей деталей, представить как можно больше вариантов их модификации.



### Примерные задания к деловой игре № 2

По заданным чертежам разработать модернизированную 3D-модель изделия.



Перечень подлежащих оценке результатов обучения (показателей проявления компетенций: владений, умений, знаний) при использовании предусмотренных рабочей программой дисциплины оценочных средств, представлены в табл. 2.

## 2.2. Формы промежуточной аттестации

### Семестр 1

Экзамен по дисциплине «Инженерная и компьютерная графика» проходит в письменной форме с применением современных средств автоматизированного проектирования. На экзамене студенты должны продемонстрировать компетентное владение учебным материалом по 1 и 2 разделам.

## Примерная структура билета



МИНОБРНАУКИ РОССИИ

Федеральное государственное бюджетное образовательное

учреждение высшего образования

«САМАРСКИЙ ГОСУДАРСТВЕННЫЙ ТЕХНИЧЕСКИЙ  
УНИВЕРСИТЕТ»

Кафедра «Инженерная графика»

### ЭКЗАМЕНАЦИОННЫЙ БИЛЕТ № 1

по дисциплине «**Инженерная и компьютерная графика графика**»

1. Построить модель детали сложного контура, перечислить требования по созданию эскиза к операции «Выдавливания».
2. По заданному чертежу выполнить 3D-модель детали, построить её ассоциативный чертеж с необходимыми видами, разрезами и сечениями.
3. Выполнить модернизацию параметрической модели.

Для направления 15.03.05 «Конструкторско-технологическое обеспечение машиностроительных производств» Семестр 1

Составитель:

Заведующий кафедрой

\_\_\_\_\_ доцент, к.п.н. А.Б. Пузанкова

\_\_\_\_\_ доцент, д.т.н. А.А.

« \_\_\_\_ » \_\_\_\_\_ 20\_\_ года

Черепашков « \_\_\_\_ » \_\_\_\_\_ 20\_\_ года

*Семестр 2*

*Зачет по дисциплине «Инженерная и компьютерная графика» проходит в письменной форме с применением современных средств автоматизированного проектирования. На зачете студенты должны продемонстрировать компетентное владение учебным материалом по разделу № 3.*

## Примерная структура билета



МИНОБРНАУКИ РОССИИ

Федеральное государственное бюджетное образовательное

учреждение высшего образования

«САМАРСКИЙ ГОСУДАРСТВЕННЫЙ ТЕХНИЧЕСКИЙ  
УНИВЕРСИТЕТ»

Кафедра «Инженерная графика»

### ЗАЧЕТНЫЙ БИЛЕТ № 1

по дисциплине «Инженерная и компьютерная графика»

1. Прочитать сборочный чертеж и выполнить эскиз корпусной детали.
2. По эскизу построить 3D-модель корпусной детали.
3. Разработать ассоциативный чертеж детали с необходимыми видами, разрезами и сечениями. Проставить размеры.

Для направления **15.03.05 «Конструкторско-технологическое обеспечение машиностроительных производств»**.

Семестр   2  

Составитель:

Заведующий кафедрой

\_\_\_\_\_ ФИО

\_\_\_\_\_ ФИО

«\_\_\_» \_\_\_\_\_ 20\_\_ года

«\_\_\_» \_\_\_\_\_ 20\_\_ года

Учебная дисциплина как правило формирует несколько компетенций, процедура оценивания представлена в табл. и реализуется поэтапно:

1-й этап процедуры оценивания: оценивание уровня достижения каждого из запланированных результатов обучения – дескрипторов (знаний, умений, владений) в соответствии со шкалами и критериями, установленными картами компетенций ОПОП (Приложение 1 ОПОП). Экспертной оценке преподавателя подлежит сформированность отдельных дескрипторов, для оценивания которых предназначена данная оценочная процедура текущего контроля и промежуточной аттестации согласно матрице соответствия оценочных средств результатам обучения (табл.).

2-й этап процедуры оценивания: интегральная оценка достижения обучающимся запланированных результатов обучения по итогам отдельных видов текущего контроля и промежуточной аттестации.

Таблица

**Характеристика процедуры промежуточной аттестации по дисциплине**

<b>№</b>	<b>Наименование оценочного средства</b>	<b>Периодичность и способ проведения процедуры оценивания</b>	<b>Методы оценивания</b>	<b>Виды выставляемых оценок</b>	<b>Способ учета индивидуальных достижений, обучающихся</b>
1	РГР (1.-4.)	2 раза в семестр, письменно	экспертный	Зачет/незачет	Портфолио, рабочая книжка преподавателя Электронный журнал
2	Вопросы к тесту	1-2 раз в семестр, по окончанию изучения раздела	экспертный	По пятибалльной шкале	Рабочая книжка преподавателя Электронный журнал
3	Задания к контрольной работе	1-2 раза в семестр, по окончанию изучения раздела	экспертный	По пятибалльной шкале	Рабочая книжка преподавателя Электронный журнал
4	Задачи практических занятий	Систематически, 6 раз в семестр, письменно	самооценка, экспертный	Зачет/незачет	Рабочая книжка преподавателя Электронный журнал
5	Задания к деловой игре	1 раза в семестр, по окончанию изучения раздела и на этапе промежуточной аттестации	экспертный	По пятибалльной шкале	Рабочая книжка преподавателя, ведомость. Электронный журнал
6	Темы творческих заданий	На этапе промежуточной аттестации	Групповая оценка, экспертный	По пятибалльной шкале	Рабочая книжка преподавателя, ведомость. Электронный журнал
7	Вопросы и задания к экзамену и зачету	На этапе промежуточной аттестации	экспертный	По пятибалльной шкале	Зачетная книжка, ведомость Электронный журнал