

Документ подписан простой электронной подписью
Информация о владельце:
ФИО: Заболотный, Глеб Иванович
Должность: Директор филиала
Дата подписания: 11.10.2024 11:01:18
Уникальный программный ключ:
476db7d4accb36ef8130172be235477473d63457266ce26b7e9e40f733b8b08

МИНОБРАЗОВАНИЯ РОССИИ

федеральное государственное бюджетное образовательное учреждение
высшего образования
«Самарский государственный технический университет»
(ФГБОУ ВО «СамГТУ»)

УТВЕРЖДАЮ:

Директор филиала ФГБОУ ВО
"СамГТУ" в г. Новокуйбышевске

_____ / Г.И. Заболотни

" ____ " _____ 20__ г.

РАБОЧАЯ ПРОГРАММА ДИСЦИПЛИНЫ (МОДУЛЯ)

Б1.В.1.01.ДВ.01.02 «Охрана труда в электроэнергетике»

Код и направление подготовки (специальность)	13.03.02 Электроэнергетика и электротехника
Направленность (профиль)	Электроэнергетика
Квалификация	Бакалавр
Форма обучения	Заочная
Год начала подготовки	2024
Институт / факультет	Кафедры филиала ФГБОУ ВО "СамГТУ" в г. Новокуйбышевске
Выпускающая кафедра	кафедра "Электроэнергетика, электротехника и автоматизация технологических процессов" (НФ- ЭЭиАТП)
Кафедра-разработчик	кафедра "Электроэнергетика, электротехника и автоматизация технологических процессов" (НФ- ЭЭиАТП)
Объем дисциплины, ч. / з.е.	144 / 4
Форма контроля (промежуточная аттестация)	Зачет

Б1.В.1.01.ДВ.01.02 «Охрана труда в электроэнергетике»

Рабочая программа дисциплины разработана в соответствии с требованиями ФГОС ВО по направлению подготовки (специальности) **13.03.02 Электроэнергетика и электротехника**, утвержденного приказом Министерства образования и науки РФ от № 144 от 28.02.2018 и соответствующего учебного плана.

Разработчик РПД:

Старший преподаватель

(должность, степень, ученое звание)

С.П Минеев

(ФИО)

Заведующий кафедрой

(ФИО, степень, ученое звание)

СОГЛАСОВАНО:

Председатель методического совета
факультета / института (или учебно-
методической комиссии)

Н.А Сухова

(ФИО, степень, ученое звание)

Руководитель образовательной
программы

Е.М. Шишков, кандидат
технических наук, доцент

(ФИО, степень, ученое звание)

Содержание

1. Перечень планируемых результатов обучения по дисциплине (модулю), соотнесенных с планируемыми результатами освоения образовательной программы	4
2. Место дисциплины (модуля) в структуре образовательной программы	6
3. Объем дисциплины (модуля) в зачетных единицах с указанием количества академических часов, выделенных на контактную работу обучающихся с преподавателем (по видам учебных занятий) и на самостоятельную работу обучающихся	6
4. Содержание дисциплины (модуля), структурированное по темам (разделам), с указанием отведенного на них количества академических часов и видов учебных занятий	7
4.1 Содержание лекционных занятий	7
4.2 Содержание лабораторных занятий	7
4.3 Содержание практических занятий	8
4.4. Содержание самостоятельной работы	8
5. Перечень учебной литературы и учебно-методического обеспечения по дисциплине (модулю)	9
6. Перечень информационных технологий, используемых при осуществлении образовательного процесса по дисциплине (модулю), включая перечень программного обеспечения	10
7. Перечень ресурсов информационно-телекоммуникационной сети «Интернет», профессиональных баз данных, информационно-справочных систем	10
8. Описание материально-технической базы, необходимой для осуществления образовательного процесса по дисциплине (модулю)	10
9. Методические материалы	11
10. Фонд оценочных средств по дисциплине (модулю)	13

**1. Перечень планируемых результатов обучения по дисциплине (модулю),
соотнесенных с планируемыми результатами освоения образовательной
программы**

Наименование категории (группы) компетенций	Код и наименование компетенции	Код и наименование индикатора достижения компетенции	Результаты обучения (знать, уметь, владеть, соотнесенные с индикаторами достижения компетенции)
Профессиональные компетенции			
Не предусмотрено	ПК-1 Способен участвовать в проектировании систем электроснабжения и (или) электроэнергетических систем	ПК-1.6 Демонстрирует способность использовать правила техники безопасности, производственной санитарии, пожарной безопасности и нормы охраны труда	<p>Владеть Основами законодательства по охране труда электротехнического персонала; Правилами техники безопасности, производственной санитарии, пожарной безопасности и охраны труда; Информацией для обеспечения функционирования системы поддержки здоровья и безопасности труда электротехнического персонала; Основами функционирования системы поддержки здоровья и безопасности труда персонала.</p>
			<p>Владеть Основами законодательства по охране труда электротехнического персонала; Правилами техники безопасности, производственной санитарии, пожарной безопасности и охраны труда; Информацией для обеспечения функционирования системы поддержки здоровья и безопасности труда электротехнического персонала; Основами функционирования системы поддержки здоровья и безопасности труда персонала.</p>

<p>Владеть Основами законодательства по охране труда электротехнического персонала; Правилами техники безопасности, производственной санитарии, пожарной безопасности и охраны труда; Информацией для обеспечения функционирования системы поддержки здоровья и безопасности труда электротехнического персонала; Основами функционирования системы поддержки здоровья и безопасности труда персонала.</p>
<p>Знать Основные законодательные акты РФ по охране труда; Основы охраны труда и безопасности на производстве; Технику безопасности на производстве, ее задачи и значение; Производственную санитарию, гигиену труда и личную гигиену работника.</p>
<p>Знать Основные законодательные акты РФ по охране труда; Основы охраны труда и безопасности на производстве; Технику безопасности на производстве, ее задачи и значение; Производственную санитарию, гигиену труда и личную гигиену работника.</p>
<p>Знать Основные законодательные акты РФ по охране труда; Основы охраны труда и безопасности на производстве; Технику безопасности на производстве, ее задачи и значение; Производственную санитарию, гигиену труда и личную гигиену работника.</p>
<p>Уметь Четко формулировать основные понятия в области охраны труда; Оценивать вредные и опасные производства и факторы; Оценивать особенности условий труда, травматизм и заболеваемость на производстве</p>

		<p>Уметь Четко формулировать основные понятия в области охраны труда; Оценивать вредные и опасные производства и факторы; Оценивать особенности условий труда, травматизм и заболеваемость на производстве</p>
		<p>Уметь Четко формулировать основные понятия в области охраны труда; Оценивать вредные и опасные производства и факторы; Оценивать особенности условий труда, травматизм и заболеваемость на производстве</p>

2. Место дисциплины (модуля) в структуре образовательной программы

Место дисциплины (модуля) в структуре образовательной программы: **вариативная часть**

Код компетенции	Предшествующие дисциплины	Параллельно осваиваемые дисциплины	Последующие дисциплины
ПК-1	<p>Общая энергетика; Основы эксплуатации электрооборудования электроэнергетических систем; Системы искусственного интеллекта; Электромагнитная совместимость в электроэнергетике; Электроснабжение; Электроэнергетические системы и сети</p>	<p>Дальние линии электропередачи сверхвысоких напряжений; Надежность электроэнергетических систем; Подготовка к процедуре защиты и защита выпускной квалификационной работы; Производственная практика: преддипломная практика; Режим работы электрооборудования электроэнергетических систем; Экономика промышленных предприятий; Экономика электроэнергетики; Электробезопасность</p>	

3. Объем дисциплины (модуля) в зачетных единицах с указанием количества академических часов, выделенных на контактную работу обучающихся с преподавателем (по видам учебных занятий) и на самостоятельную работу обучающихся

Вид учебной работы	Всего часов / часов в электронной форме	9 семестр часов / часов в электронной форме
Аудиторная контактная работа (всего), в том числе:	8	8
Лекции	4	4
Практические занятия	4	4

Самостоятельная работа (всего), в том числе:	134	134
выполнение задач, заданий, упражнений (в том числе разноуровневых)	98	98
подготовка к зачету	36	36
Контроль	2	2
Итого: час	144	144
Итого: з.е.	4	4

4. Содержание дисциплины (модуля), структурированное по темам (разделам), с указанием отведенного на них количества академических часов и видов учебных занятий

№ раздела	Наименование раздела дисциплины	Виды учебной нагрузки и их трудоемкость, часы				
		ЛЗ	ЛР	ПЗ	СРС	Всего часов
1	Устройство и эксплуатация энергоустановок	4	0	0	40	44
2	Охрана труда и техника безопасности	0	0	4	94	98
	Контроль	0	0	0	0	2
	Итого	4	0	4	134	144

4.1 Содержание лекционных занятий

№ занятия	Наименование раздела	Тема лекции	Содержание лекции (перечень дидактических единиц: рассматриваемых подтем, вопросов)	Количество часов / часов в электронной форме
9 семестр				
1	Устройство и эксплуатация энергоустановок	Правовые и нормативно-технические документы регулирующие	Кодексы РФ. Федеральные законы РФ. Постановления Правительства РФ. Нормативно-технические документы.	2
2	Устройство и эксплуатация энергоустановок	Устройство электроустановок	Виды электропомещений. Виды электроприёмников. Виды электросетей. Меры защиты от прямого прикосновения применяются в электроустановках. Устройства заземления. Устройства зануления.	2
Итого за семестр:				4
Итого:				4

4.2 Содержание лабораторных занятий

Учебные занятия не реализуются.

4.3 Содержание практических занятий

№ занятия	Наименование раздела	Тема практического занятия	Содержание практического занятия (перечень дидактических единиц: рассматриваемых подтем, вопросов)	Количество часов / часов в электронной форме
9 семестр				
1	Охрана труда и техника безопасности	Первая помощь пострадавшим от действия электрического тока и при других несчастных случаях	Действия при оказании первой помощи пострадавшим при различных видах несчастных случаев.	2
2	Охрана труда и техника безопасности	Средства защиты, применяемые в электроустановках	Средства индивидуальной защиты от поражения электрическим током. Правила использования СИЗ. Испытания СИЗ.	2
Итого за семестр:				4
Итого:				4

4.4. Содержание самостоятельной работы

Наименование раздела	Вид самостоятельной работы	Содержание самостоятельной работы (перечень дидактических единиц: рассматриваемых подтем, вопросов)	Количество часов
9 семестр			
Устройство и эксплуатация энергоустановок	Ответы на вопросы по темам.	Кодексы РФ. Федеральные законы РФ. Постановления Правительства РФ. Нормативно-технические документы. Виды электропомещений. Виды электроприёмников. Виды электросетей. Меры защиты от прямого прикосновения применяются : в электроустановках. Устройства заземления. Устройства зануления. Устройство РУ и подстанций. Виды опасностей в РУ. Меры защиты применяемый в РУ.	40

Охрана труда и техника безопасности	Ответы на вопросы по темам.	Общие положения МБПЭЭ. Организационные мероприятия, обеспечивающие безопасность производства работ в электроустановках. Технические мероприятия для обеспечения безопасности производства работ со снятием напряжения. Меры безопасности при выполнении отдельных работ. Средства индивидуальной защиты от поражения электрическим током. Правила использования СИЗ. Испытания СИЗ. Действия при оказании первой помощи пострадавшим при различных видах несчастных случаев. Подбор персонала для проведения работ. Меры безопасности при проведении работ. Средства защиты применяются при измерениях. Основные понятия в области пожарной безопасности. Классификация пожаров. Опасные факторы пожара. Права и обязанности организаций в области пожарной безопасности.	58
Охрана труда и техника безопасности	Подготовка к зачёту.	Повторение вопросов рассмотренных в лекционных, практических, самостоятельных занятиях.	36
Итого за семестр:			134
Итого:			134

5. Перечень учебной литературы и учебно-методического обеспечения по дисциплине (модулю)

№ п/п	Библиографическое описание	Ресурс НТБ СамГТУ (ЭБС СамГТУ, IPRbooks и т.д.)
Основная литература		
1	Организационные основы охраны труда, электро- и промышленной безопасности : учеб.пособие / Самар.гос.техн.ун-т, Безопасность жизнедеятельности; сост.: Г. Н. Яговкин, Н. Г. Яговкин, Л. В. Сорокина.- Самара, 2010.- 313 с.- Режим доступа: https://elib.samgtu.ru/getinfo?uid=els_samgtu elib 1855	Электронный ресурс
2	Электробезопасность; Инфра-Инженерия, 2017.- Режим доступа: https://elib.samgtu.ru/getinfo?uid=els_samgtu iprbooks 69022	Электронный ресурс
Дополнительная литература		
3	Кривова, М.А. Правовые и организационные основы охраны труда : учеб.-наглядное пособие / М. А. Кривова, Д. А. Мельникова, Г. Н. Яговкин; Самар.гос.техн.ун-т, Безопасность жизнедеятельности.- Самара, 2019.- 157 с.- Режим доступа: https://elib.samgtu.ru/getinfo?uid=els_samgtu elib 3753	Электронный ресурс

Доступ обучающихся к ЭР НТБ СамГТУ (elib.samgtu.ru) осуществляется посредством электронной информационной образовательной среды университета и сайта НТБ СамГТУ по логину и паролю.

6. Перечень информационных технологий, используемых при осуществлении образовательного процесса по дисциплине (модулю), включая перечень программного обеспечения

При проведении лекционных занятий используется мультимедийное оборудование.

Организовано взаимодействие обучающегося и преподавателя с использованием электронной ин-формационной образовательной среды университета.

№ п/п	Наименование	Производитель	Способ распространения
1	Microsoft Office	Microsoft (Зарубежный)	Лицензионное

7. Перечень ресурсов информационно-телекоммуникационной сети «Интернет», профессиональных баз данных, информационно-справочных систем

№ п/п	Наименование	Краткое описание	Режим доступа
1	Электронно-библиотечная система IPRbooks	http://www.iprbookshop.ru/	Российские базы данных ограниченного доступа

8. Описание материально-технической базы, необходимой для осуществления образовательного процесса по дисциплине (модулю)

Лекционные занятия

403 (учебный корпус)

Учебная аудитория для проведения занятий лекционного типа, текущего контроля и промежуточной аттестации.

Технические средства обучения, служащие для представления учебной информации большой аудитории, набор демонстрационного оборудования: экран, проектор, переносной ноутбук.

Специализированная мебель: 19 ученических столов (2 пос. места), 19 ученических скамей, доска, стол, кафедра и стул для преподавателя.

Лабораторные занятия

401 (учебный корпус)

Компьютерный класс – учебная аудитория для проведения занятий семинарского типа, курсового проектирования (выполнения курсовых работ), групповых и индивидуальных консультаций, текущего контроля и промежуточной аттестации – лингафонный кабинет.

Технические средства обучения, служащие для представления учебной информации большой аудитории, набор демонстрационного оборудования: экран, проектор, переносной ноутбук.

Оборудование: 18 компьютеров с выходом в сеть Интернет и с доступом в электронную информационно-образовательную среду СамГТУ.

Специализированная мебель: 18 компьютерных столов, 18 кресел-комфорт, стол и стул для преподавателя, доска.

Самостоятельная работа

209 (учебный корпус)

Помещение для самостоятельной работы – учебная аудитория для курсового проектирования (выполнения курсовых работ), групповых и индивидуальных консультаций.

Аудитория, оснащенная компьютерной техникой с возможностью подключения к сети «Интернет» и с доступом в электронную информационно-образовательную среду СамГТУ.

Оборудование: 10 компьютеров с выходом в сеть Интернет.

Специализированная мебель: 10 компьютерных стола, 10 стульев.

9. Методические материалы

Методические рекомендации при работе на лекции

До лекции студент должен просмотреть учебно-методическую и научную литературу по теме лекции с тем, чтобы иметь представление о проблемах, которые будут разбираться в лекции.

Перед началом лекции обучающимся сообщается тема лекции, план, вопросы, подлежащие рассмотрению, доводятся основные литературные источники. Весь учебный материал, сообщаемый преподавателем, должен не просто прослушиваться. Он должен быть активно воспринят, т.е. услышан, осмыслен, понят, зафиксирован на бумаге и закреплён в памяти. Приступая к слушанию нового учебного материала, полезно мысленно установить его связь с ранее изученным. Следя за техникой чтения лекции (акцент на существенном, повышение тона, изменение ритма, пауза и т.п.), необходимо вслед за преподавателем уметь выделять основные категории, законы и определять их содержание, проблемы, предполагать их возможные решения, доказательства и выводы. Осуществляя такую работу, можно значительно облегчить себе понимание учебного материала, его конспектирование и дальнейшее изучение.

Конспектирование лекции позволяет обработать, систематизировать и лучше сохранить полученную информацию с тем, чтобы в будущем можно было восстановить в памяти основные, содержательные моменты. Типичная ошибка, совершаемая обучающимся, дословное конспектирование речи преподавателя. Как правило, при записи «слово в слово» не остается времени на обдумывание, анализ и синтез информации. Отбирая нужную информацию, главные мысли, проблемы, решения и выводы, необходимо сокращать текст, строить его таким образом, чтобы потом можно было легко в нем разобраться. Желательно оставить в рабочих конспектах поля, на которых можно будет делать пометки из рекомендованной литературы, дополняющие материал прослушанной лекции, а также подчеркивающие особую важность тех или иных теоретических положений. С окончанием лекции работа над конспектом не может считаться завершённой. Нужно еще восстановить отдельные места, проверить, все ли понятно, уточнить что-то на консультации и т.п. с тем, чтобы конспект мог быть использован в процессе подготовки к практическим занятиям, зачету, экзамену. Конспект лекции – незаменимый учебный документ, необходимый для самостоятельной работы.

Методические рекомендации при подготовке и работе на практическом занятии

Практические занятия по дисциплине проводятся в целях выработки практических умений и приобретения навыков в решении профессиональных задач.

Рекомендуется следующая схема подготовки к практическому занятию:

1. ознакомление с планом практического занятия, который отражает содержание

предложенной темы;

2. проработка конспекта лекции;
3. чтение рекомендованной литературы;
4. подготовка ответов на вопросы плана практического занятия;
5. выполнение тестовых заданий, задач и др.

Подготовка обучающегося к практическому занятию производится по вопросам, разработанным для каждой темы практических занятий и (или) лекций. В процессе подготовки к практическим занятиям, необходимо обратить особое внимание на самостоятельное изучение рекомендованной литературы.

Работа студентов во время практического занятия осуществляется на основе заданий, которые выдаются обучающимся в начале или во время занятия. На практических занятиях приветствуется активное участие в обсуждении конкретных ситуаций, способность на основе полученных знаний находить наиболее эффективные решения поставленных проблем, уметь находить полезный дополнительный материал по тематике занятий. Обучающимся необходимо обращать внимание на основные понятия, алгоритмы, определять практическую значимость рассматриваемых вопросов. На практических занятиях обучающиеся должны уметь выполнить расчет по заданным параметрам или выработать определенные решения по обозначенной проблеме. Задания могут быть групповые и индивидуальные. В зависимости от сложности предлагаемых заданий, целей занятия, общей подготовки обучающихся преподаватель может подсказать обучающимся алгоритм решения или первое действие, или указать общее направление рассуждений. Полученные результаты обсуждаются с позиций их адекватности или эффективности в рассмотренной ситуации.

Методические рекомендации при работе на лабораторном занятии

Проведение лабораторной работы делится на две условные части: теоретическую и практическую.

Необходимыми структурными элементами занятия являются проведение лабораторной работы, проверка усвоенного материала, включающая обсуждение теоретических основ выполняемой работы.

Перед лабораторной работой, как правило, проводится технико-теоретический инструктаж по использованию необходимого оборудования. Преподаватель корректирует деятельность обучающегося в процессе выполнения работы (при необходимости). После завершения лабораторной работы подводятся итоги, обсуждаются результаты деятельности.

Возможны следующие формы организации лабораторных работ: фронтальная, групповая и индивидуальная. При фронтальной форме выполняется одна и та же работа (при этом возможны различные варианты заданий). При групповой форме работа выполняется группой (командой). При индивидуальной форме обучающимися выполняются индивидуальные работы.

По каждой лабораторной работе имеются методические указания по их выполнению, включающие необходимый теоретический и практический материал, содержащие элементы и последовательную инструкцию по проведению выбранной работы, индивидуальные варианты заданий, требования и форму отчетности по данной работе.

Методические рекомендации по выполнению самостоятельной работы

Организация самостоятельной работы обучающихся ориентируется на активные методы овладения знаниями, развитие творческих способностей, переход от поточного к индивидуализированному обучению с учетом потребностей и возможностей обучающегося.

Самостоятельная работа с учебниками, учебными пособиями, научной, справочной литературой, материалами периодических изданий и Интернета является наиболее эффективным методом получения дополнительных знаний, позволяет значительно активизировать процесс овладения информацией, способствует более глубокому усвоению изучаемого материала. Все новые понятия по изучаемой теме необходимо выучить наизусть и внести в глоссарий, который целесообразно вести с самого начала изучения курса.

Самостоятельная работа реализуется:

- непосредственно в процессе аудиторных занятий;
- на лекциях, практических занятиях;
- в контакте с преподавателем вне рамок расписания;

- на консультациях по учебным вопросам, в ходе творческих контактов, при ликвидации задолженностей, при выполнении индивидуальных заданий и т.д.;

- в библиотеке, дома, на кафедре при выполнении обучающимся учебных и практических задач.

Эффективным средством осуществления обучающимся самостоятельной работы является электронная информационно-образовательная среда университета, которая обеспечивает доступ к учебным планам, рабочим программам дисциплин (модулей), практик, к изданиям электронных библиотечных систем.

10. Фонд оценочных средств по дисциплине (модулю)

Фонд оценочных средств представлен в приложении № 1.

Приложение 1 к рабочей программе дисциплины
Б1.В.1.01.ДВ.01.02 «Охрана труда в
электроэнергетике»

**Фонд оценочных средств
по дисциплине
Б1.В.1.01.ДВ.01.02 «Охрана труда в электроэнергетике»**

Код и направление подготовки (специальность)	13.03.02 Электроэнергетика и электротехника
Направленность (профиль)	Электроэнергетика
Квалификация	Бакалавр
Форма обучения	Заочная
Год начала подготовки	2024
Институт / факультет	Кафедры филиала ФГБОУ ВО "СамГТУ" в г. Новокуйбышевске
Выпускающая кафедра	кафедра "Электроэнергетика, электротехника и автоматизация технологических процессов" (НФ- ЭЭиАТП)
Кафедра-разработчик	кафедра "Электроэнергетика, электротехника и автоматизация технологических процессов" (НФ- ЭЭиАТП)
Объем дисциплины, ч. / з.е.	144 / 4
Форма контроля (промежуточная аттестация)	Зачет

**Перечень планируемых результатов обучения по дисциплине (модулю),
соотнесенных с планируемыми результатами освоения образовательной
программы**

Наименование категории (группы) компетенций	Код и наименование компетенции	Код и наименование индикатора достижения компетенции	Результаты обучения (знать, уметь, владеть, соотнесенные с индикаторами достижения компетенции)
Профессиональные компетенции			
Не предусмотрено	ПК-1 Способен участвовать в проектировании систем электроснабжения и (или) электроэнергетических систем	ПК-1.6 Демонстрирует способность использовать правила техники безопасности, производственной санитарии, пожарной безопасности и нормы охраны труда	<p>Владеть Основами законодательства по охране труда электротехнического персонала; Правилами техники безопасности, производственной санитарии, пожарной безопасности и охраны труда; Информацией для обеспечения функционирования системы поддержки здоровья и безопасности труда электротехнического персонала; Основами функционирования системы поддержки здоровья и безопасности труда персонала.</p>
			<p>Владеть Основами законодательства по охране труда электротехнического персонала; Правилами техники безопасности, производственной санитарии, пожарной безопасности и охраны труда; Информацией для обеспечения функционирования системы поддержки здоровья и безопасности труда электротехнического персонала; Основами функционирования системы поддержки здоровья и безопасности труда персонала.</p>

<p>Владеть Основами законодательства по охране труда электротехнического персонала; Правилами техники безопасности, производственной санитарии, пожарной безопасности и охраны труда; Информацией для обеспечения функционирования системы поддержки здоровья и безопасности труда электротехнического персонала; Основами функционирования системы поддержки здоровья и безопасности труда персонала.</p>
<p>Знать Основные законодательные акты РФ по охране труда; Основы охраны труда и безопасности на производстве; Технику безопасности на производстве, ее задачи и значение; Производственную санитарию, гигиену труда и личную гигиену работника.</p>
<p>Знать Основные законодательные акты РФ по охране труда; Основы охраны труда и безопасности на производстве; Технику безопасности на производстве, ее задачи и значение; Производственную санитарию, гигиену труда и личную гигиену работника.</p>
<p>Знать Основные законодательные акты РФ по охране труда; Основы охраны труда и безопасности на производстве; Технику безопасности на производстве, ее задачи и значение; Производственную санитарию, гигиену труда и личную гигиену работника.</p>
<p>Уметь Четко формулировать основные понятия в области охраны труда; Оценивать вредные и опасные производства и факторы; Оценивать особенности условий труда, травматизм и заболеваемость на производстве</p>

		<p>Уметь Четко формулировать основные понятия в области охраны труда; Оценивать вредные и опасные производства и факторы; Оценивать особенности условий труда, травматизм и заболеваемость на производстве</p>
		<p>Уметь Четко формулировать основные понятия в области охраны труда; Оценивать вредные и опасные производства и факторы; Оценивать особенности условий труда, травматизм и заболеваемость на производстве</p>

Матрица соответствия оценочных средств запланированным результатам обучения

Код индикатора достижения компетенции	Результаты обучения	Оценочные средства	Текущий контроль успеваемости	Промежуточная аттестация
Устройство и эксплуатация энергоустановок				
ПК-1.6 Демонстрирует способность использовать правила техники безопасности, производственной санитарии, пожарной безопасности и нормы охраны труда	Владеть Основами законодательства по охране труда электротехнического персонала; Правилами техники безопасности, производственной санитарии, пожарной безопасности и охраны труда; Информацией для обеспечения функционирования системы поддержки здоровья и безопасности труда электротехнического персонала; Основами функционирования системы поддержки здоровья и безопасности труда персонала.	вопросы	Да	Да
	Знать Основные законодательные акты РФ по охране труда; Основы охраны труда и безопасности на производстве; Технику безопасности на производстве, ее задачи и значение; Производственную санитарию, гигиену труда и личную гигиену работника.	вопросы	Да	Да
	Владеть Основами законодательства по охране труда электротехнического персонала; Правилами техники безопасности, производственной санитарии, пожарной безопасности и охраны труда; Информацией для обеспечения функционирования системы поддержки здоровья и безопасности труда электротехнического персонала; Основами функционирования системы поддержки здоровья и безопасности труда персонала.	вопросы	Да	Да
	Уметь Четко формулировать основные понятия в области охраны труда; Оценивать вредные и опасные производства и факторы; Оценивать особенности условий труда, травматизм и заболеваемость на производстве	вопросы	Да	Да

	Владеть Основами законодательства по охране труда электротехнического персонала; Правилами техники безопасности, производственной санитарии, пожарной безопасности и охраны труда; Информацией для обеспечения функционирования системы поддержки здоровья и безопасности труда электротехнического персонала; Основами функционирования системы поддержки здоровья и безопасности труда персонала.	вопросы	Да	Да
	Знать Основные законодательные акты РФ по охране труда; Основы охраны труда и безопасности на производстве; Технику безопасности на производстве, ее задачи и значение; Производственную санитарию, гигиену труда и личную гигиену работника.	вопросы	Да	Да
	Уметь Четко формулировать основные понятия в области охраны труда; Оценивать вредные и опасные производства и факторы; Оценивать особенности условий труда, травматизм и заболеваемость на производстве	вопросы	Да	Да
		вопросы	Да	Да
	Знать Основные законодательные акты РФ по охране труда; Основы охраны труда и безопасности на производстве; Технику безопасности на производстве, ее задачи и значение; Производственную санитарию, гигиену труда и личную гигиену работника.	вопросы	Да	Да
Охрана труда и техника безопасности				
ПК-1.6 Демонстрирует способность использовать правила техники безопасности, производственной санитарии, пожарной безопасности и нормы охраны труда	Знать Основные законодательные акты РФ по охране труда; Основы охраны труда и безопасности на производстве; Технику безопасности на производстве, ее задачи и значение; Производственную санитарию, гигиену труда и личную гигиену работника.	вопросы	Да	Да
	Владеть Основами законодательства по охране труда электротехнического персонала; Правилами техники безопасности, производственной санитарии, пожарной безопасности и охраны труда; Информацией для обеспечения функционирования системы поддержки здоровья и безопасности труда электротехнического персонала; Основами функционирования системы поддержки здоровья и безопасности труда персонала.	вопросы	Да	Да
	Уметь Четко формулировать основные понятия в области охраны труда; Оценивать вредные и опасные производства и факторы; Оценивать особенности условий труда, травматизм и заболеваемость на производстве	вопросы	Да	Да
	Владеть Основами законодательства по охране труда электротехнического персонала; Правилами техники безопасности, производственной санитарии, пожарной безопасности и охраны труда; Информацией для обеспечения функционирования системы поддержки здоровья и безопасности труда электротехнического персонала; Основами функционирования системы поддержки здоровья и безопасности труда персонала.	вопросы	Да	Да

<p>Уметь Четко формулировать основные понятия в области охраны труда; Оценивать вредные и опасные производства и факторы; Оценивать особенности условий труда, травматизм и заболеваемость на производстве</p>	вопросы	Да	Да
<p>Знать Основные законодательные акты РФ по охране труда; Основы охраны труда и безопасности на производстве; Технику безопасности на производстве, ее задачи и значение; Производственную санитарию, гигиену труда и личную гигиену работника.</p>	вопросы	Да	Да
<p>Владеть Основами законодательства по охране труда электротехнического персонала; Правилами техники безопасности, производственной санитарии, пожарной безопасности и охраны труда; Информацией для обеспечения функционирования системы поддержки здоровья и безопасности труда электротехнического персонала; Основами функционирования системы поддержки здоровья и безопасности труда персонала.</p>	вопросы	Да	Да
<p>Уметь Четко формулировать основные понятия в области охраны труда; Оценивать вредные и опасные производства и факторы; Оценивать особенности условий труда, травматизм и заболеваемость на производстве</p>	вопросы	Да	Да
<p>Знать Основные законодательные акты РФ по охране труда; Основы охраны труда и безопасности на производстве; Технику безопасности на производстве, ее задачи и значение; Производственную санитарию, гигиену труда и личную гигиену работника.</p>	вопросы	Да	Да

ОХРАНА ТРУДА В ЭЛЕКТРО- УСТАНОВКАХ

Издание третье,
переработанное и дополненное

Под редакцией проф. Б. А. КНЯЗЕВСКОГО

Допущено Министерством высшего и среднего специального образования СССР в качестве учебника для студентов вузов, обучающихся по специальности «Электроснабжение промышленных предприятий, городов и сельского хозяйства»



МОСКВА
ЭНЕРГОАТОМИЗДАТ
1983

ББК 31.28

О-92

УДК 621.31:658.382.3(075.8)

Рецензент Ф. Я. Мотуско

Авторы: Б. А. Князевский, Т. П. Марусова, Н. А. Чекалин,
Н. В. Шипунов

Охрана труда в электроустановках: Учебник для
 О-92 вузов / Под ред. Б. А. Князевского. — 2-е изд., перераб. и доп. — М.: Энергоатомиздат, 1983. — 336 с., ил.

В пер.: 1 р. 10 к.

Рассматриваются вопросы охраны труда в процессе передачи, преобразования, распределения и потребления электроэнергии в системах электроснабжения предприятий. Второе издание вышло в 1977 г. Третье издание переработано и дополнено материалами ПТЭ, ПТБ и ГОСТ.

Для студентов специальности 0303 «Электроснабжение промышленных предприятий, городов и сельского хозяйства», может быть использован студентами других электротехнических специальностей и инженерно-техническими работниками промышленных предприятий.

2302050000-364
 О 051(01)-83 111-83

ББК 31.28
 6П2.1

Борис Александрович Князевский
Татьяна Павловна Марусова
Николай Александрович Чекалин
Николай Вячеславович Шипунов

ОХРАНА ТРУДА В ЭЛЕКТРОУСТАНОВКАХ

Редактор издательства Л. В. Копейкина
 Технический редактор Л. Ф. Шкилевич
 Корректор Г. А. Полонская

ИБ № 3300

Сдано в набор 13.12.82. Подписано в печать 03.10.83. Т-19739. Формат 60×90 1/16.
 Бумага типографская № 2. Гарнитура литературная. Печать высокая. Усл. печ.
 л. 21,0. Усл. кр.-отг. 21,0. Уч.-изд. л. 24,11. Тираж 80 000 экз. Заказ 714. Цена
 1 р. 10 к.

Энергоатомиздат, 113114, Москва, М-114, Шлюзовая наб., 10

Ордена Октябрьской Революции, ордена Трудового Красного Знамени
 Ленинградское производственно-техническое объединение «Печатный Двор»
 имени А. М. Горького Союзполиграфпрома при Государственном комитете
 СССР по делам издательств, полиграфии и книжной торговли. 197136, Ленин-
 град, П-136, Чкаловский пр., 15.

© Издательство «Энергия», 1977
 © Энергоатомиздат, с изменениями, 1983

ПРЕДИСЛОВИЕ

Электрификация народного хозяйства СССР развивается по пути разработки и внедрения электроустановок с использованием современных высокоэффективных электрических машин и аппаратов, линий электропередачи, разнообразного электротехнологического оборудования, средств автоматики и телемеханики.

Безопасная и безаварийная эксплуатация систем электроснабжения и многочисленных электроприемников ставит перед работниками электрохозяйств разносторонние и сложные задачи по охране труда.

Здоровые и безопасные условия труда электротехнического персонала и работников, эксплуатирующих электрифицированные производственные установки, могут быть обеспечены выполнением научно обоснованных правил и норм как при проектировании и монтаже, так и при их эксплуатации.

Настоящий учебник написан в соответствии с программой курса «Охрана труда» для студентов, обучающихся по специальности 0303 «Электрооборудование промышленных предприятий, городов и сельского хозяйства». Материал учебника содержит правовые вопросы охраны труда, вопросы производственной санитарии, техники безопасности и пожарной безопасности в электроустановках.

По сравнению с предыдущим, вторым изданием данный учебник дополнен краткими сведениями по научной организации труда, по охране окружающей среды, автоматическому тушению пожаров и др. При написании учебника авторы использовали опыт преподавания курса охраны труда в Московском Ордена Ленина и Ордена Октябрьской революции энергетическом институте, личный опыт производственной работы, а также нормативные материалы (ГОСТ, Правила устройства электроустановок, Правила техники безопасности и др.).

Материал книги распределен между авторами следующим образом: Введение и гл. 1, 11, 13 и 17 написаны Б. А. Князевским, § 2.1 — 2.3, гл. 3 и 4, § 5.1 — 5.4, гл. 7 и 8 — Т. П. Марусовой, гл. 9 и 10 — Н. В. Шипуновым, § 2.4, 5.5 и гл. 6, 12, 14, 15, 16, 18, 19, 20 и 21 — Н. А. Чекалиным.

Авторы выражают благодарность рецензенту рукописи — кафедре охраны труда Московского института радиотехники, электроники и автоматики, возглавляемой доктором техн. наук Ф. Я. Мотуско, за ценные замечания и рекомендации по улучшению содержания рукописи.

Все замечания и пожелания по книге просим присылать в адрес издательства: 113114, Москва, М-114, Шлюзовая наб., 10, Энергоатомиздат.

Авторы

ВВЕДЕНИЕ**В.1. РАЗВИТИЕ ОХРАНЫ ТРУДА В СССР**

В работах В. И. Ленина большое внимание уделяется системе охраны труда. Важное место заняли вопросы охраны труда и здоровья трудящихся в проекте партийной программы, составленном В. И. Лениным в 1899 г., а также в первой программе РСДРП, принятой на II съезде партии в 1903 г. Эта программа требовала установления 8-часового рабочего дня, еженедельного отдыха не менее 42 часов, запрещения сверхурочных работ, запрещения труда подростков до 16 лет, а также женского труда на работах, вредных для здоровья женщин. Программа требовала введения санитарного надзора на всех предприятиях, бесплатной медицинской помощи и сохранения заработной платы на время болезни, учреждения инспекции труда с участием выборных представителей рабочих и др.

После Великой Октябрьской социалистической революции Советским правительством были приняты законы и постановления, направленные на коренное улучшение охраны труда. Декретом СНК от 29 октября 1917 г. был установлен 8-часовой рабочий день, а декретом от 17 апреля 1918 г. учреждена пожарная охрана. 13 мая 1918 г. была создана Государственная инспекция труда, а в декабре 1918 г. был издан первый Кодекс законов о труде (КЗОТ РСФСР), в который были включены все постановления об охране труда.

В октябре 1922 г. четвертая сессия ВЦИК приняла новый кодекс законов о труде (КЗОТ), который В. И. Ленин характеризовал как громадное завоевание советской власти. В статье «Одна из великих побед техники» В. И. Ленин писал: «Электрификация всех фабрик и железных дорог делает условия труда более гигиеничными, избавит миллионы рабочих от дыма, пыли и грязи, ускорит превращение грязных отвратительных мастерских в чистые, светлые, достойные человека лаборатории»¹.

В утвержденных XXVI съездом КПСС в 1981 г. «Основных направлениях экономического и социального развития СССР на 1981—1985 годы и на период до 1990 года» (раздел II) сказано: «Осуществить глубокие преобразования в важнейшей сфере жизнедеятельности людей — в труде, улучшить и облегчить его условия, обеспечить широкие возможности для высокопроизводительной и творческой работы, значи-

¹ Ленин В. И. Одна из великих побед техники, — Полн. собр. соч. Изд. 5-е, Т. 23, с. 94.

тельно продвинуться по пути стирания существенных различий между умственным и физическим трудом, превращения аграрного труда в разновидность индустриального»¹.

Отечественная наука разработала принципиальные основы обеспечения безопасности труда, установила органическую связь охраны труда с технологией производства. Существенный вклад в науку об охране труда внесли М. В. Ломоносов, И. М. Сеченов, Ф. Ф. Эрисман, А. А. Скочинский, Н. Н. Семенов и др.

Для решения вопросов охраны труда в СССР создана сеть научно-исследовательских институтов ВЦСПС (Московский, Свердловский, Ленинградский, Тбилисский и др.), институтов гигиены труда и профессиональных заболеваний Министерства здравоохранения и Академии наук СССР, лабораторий охраны труда отраслевых научно-исследовательских институтов, кафедр вузов и других организаций, которые ведут научную разработку вопросов охраны труда.

Разработкой вопросов пожарной безопасности и противопожарной техники занимается Всесоюзный научно-исследовательский институт противопожарной обороны (ВНИИПО).

В.2. ЦЕЛИ И ЗАДАЧИ КУРСА «ОХРАНА ТРУДА»

Курс «Охрана труда» в технических высших учебных заведениях является научной дисциплиной по изучению вопросов безопасности труда на производстве, предупреждения производственного травматизма и профессиональных заболеваний, пожаров и взрывов. В этом курсе изучаются правовые нормы по охране труда в СССР, основы научной организации труда работников систем электроснабжения, вопросы производственной санитарии, основы электробезопасности и техника безопасности при монтаже и эксплуатации электроустановок, основы пожарной безопасности объектов народного хозяйства.

Студенты электротехнических специальностей должны хорошо знать основы электробезопасности, основные требования производственной санитарии, уметь пользоваться нормативной документацией по охране труда.

Весь электротехнический персонал, обслуживающий электроустановки, проходит специальное обучение безопасным методам работы с последующей проверкой знаний Правил технической эксплуатации и Правил техники безопасности и присвоением определенной квалификационной группы.

Выполнение правил и норм по охране труда обеспечивает необходимую электробезопасность, пожаро- и взрывобезопасность электроустановок, комфортную среду на рабочих местах операторов, ведущих производственный процесс и работников, обслуживающих производственные установки.

¹ Материалы XXVI съезда КПСС. — М.: Политиздат, 1981. — с. 136.

Научная организация труда предусматривает создание рациональных условий работы, улучшение организационных форм использования живого труда, повышение его производительности.

Главной задачей курса «Охрана труда» является теоретическая и практическая подготовка инженера-электрика к самостоятельному решению вопросов охраны труда как при проектировании, так и при сооружении и эксплуатации электроустановок в системах электроснабжения промышленных предприятий, городов и сельского хозяйства.

ЧАСТЬ ПЕРВАЯ

ОБЩИЕ ВОПРОСЫ ОХРАНЫ ТРУДА

ГЛАВА ПЕРВАЯ

СОВЕТСКОЕ ПРАВО В ОБЛАСТИ ОХРАНЫ ТРУДА

1.1. Основные законодательные акты и нормативные документы по охране труда

Все правовые вопросы охраны труда в нашей стране решаются на основе Конституции СССР и конституций союзных республик.

Статья 21 Конституции СССР гласит: «Государство заботится об улучшении условий охраны труда, его научной организации, о сокращении, а в дальнейшем и полном вытеснении тяжелого физического труда на основе комплексной механизации и автоматизации производственных процессов во всех отраслях народного хозяйства»¹.

Законодательство СССР и союзных республик о труде состоит из «Основ законодательства Союза ССР и союзных республик о труде», введенных в действие с 1 января 1971 г., и издаваемых в соответствии с ними иных актов трудового законодательства Союза ССР, кодексов законов о труде (КЗОТ) и других актов трудового законодательства союзных республик.

В «Основах законодательства Союза ССР и союзных республик о труде» сказано: «Охрана здоровья трудящихся, обеспечение безопасных условий труда, ликвидации профессиональных заболеваний и производственного травматизма составляют одну из главных забот Советского государства». И далее: «Трудовые права граждан охраняются законом. Защита трудовых прав осуществляется государственными органами, а также профессиональными союзами и другими общественными организациями».

В «Основах законодательства Союза ССР и союзных республик о труде» кроме общих положений о задачах советского трудового законодательства изложено содержание следующих глав: коллективный договор, трудовой договор, рабочее время и время отдыха, заработная плата, гарантии и компенсации, трудовая дисциплина, охрана труда, труд женщины, труд молодежи, льготы для рабочих и служащих, совмещающих работу с обучением, трудовые споры, профессиональные союзы, участие рабочих и служащих в управлении производством, государственное социальное страхование, надзор и контроль за соблюдением законодательства о труде, заключительные положения.

В соответствии с «Основами законодательства Союза ССР и союзных республик о труде» разработаны и введены в действие кодексы законов о труде РСФСР и других союзных республик.

¹ Конституция (Основной закон) Союза Советских Социалистических Республик. — Политиздат, М., 1978.

Законодательство по правовой охране труда регламентирует режим рабочего времени и отдыха рабочих и служащих. Нормальная продолжительность рабочего времени для всех трудящихся не должна превышать 41 ч в неделю как при пятидневной, так и при шестидневной рабочей неделе. Рабочим и служащим в возрасте от 16 до 18 лет устанавливается 36-часовая рабочая неделя. Такова же продолжительность рабочей недели для работников, занятых на работах с вредными условиями труда. Список производств, цехов, профессий с вредными условиями труда, работа в которых дает право на дополнительный отпуск и сокращенный рабочий день, утвержден постановлением Государственного комитета Совета Министров СССР по вопросам труда и заработной платы и ВЦСПС от 25 октября 1974 г. № 298/11—22 (ныне Государственный комитет Совета Министров СССР по труду и социальным вопросам).

При работе в ночное время с 22 до 6 ч продолжительность работы (смены) уменьшается на 1 ч, за исключением рабочих и служащих, для которых уже предусмотрено сокращенное рабочее время.

Применение сверхурочных работ допускается только в исключительных случаях и с разрешения местного профсоюзного комитета. Для каждого рабочего общее количество сверхурочных работ должно быть не более 120 ч в течение года.

Беременные женщины и матери, кормящие грудью, а также женщины, имеющие детей в возрасте до одного года, к сверхурочным работам не допускаются. Не допускаются к сверхурочным работам рабочие и служащие моложе 18 лет, работники, обучающиеся без отрыва от производства в общеобразовательных школах и профессионально-технических учебных заведениях.

На работах в тяжелых и вредных условиях и на объектах работ, относящихся к категории повышенной опасности (грузоподъемные машины, сосуды под давлением, газоопасные работы), запрещается использовать лица моложе 18 лет.

Рассмотрим изложенные в гл. X—XIII КЗОТ РСФСР правовые вопросы охраны труда. Согласно гл. X КЗОТ РСФСР «Охрана труда» на администрацию предприятий (организаций, учреждений) возложена обязанность обеспечения здоровых и безопасных условий труда. Администрация обязана внедрять современные средства техники безопасности, предупреждающие производственный травматизм, обеспечивать санитарно-гигиенические условия, предотвращающие возникновение профессиональных заболеваний рабочих и служащих (ст. 139). Здоровые и безопасные условия труда обеспечиваются в процессе проектирования, строительства и эксплуатации производственных зданий, сооружений и оборудования, а также при разработке технологических процессов.

Статья 140 КЗОТ РСФСР гласит: «Проекты машин, станков и другого производственного оборудования должны соответствовать требованиям по технике безопасности и производственной санитарии».

В нашей стране во все стандарты и технические условия на промышленную продукцию включен специальный раздел «Техника безопасности», в котором указываются конкретные требования безопасности к конструкции машин и аппаратов (ограждения, блокировки и др.), требования в отношении нормальных санитарно-

гигиенических условий (пылеудаление, вентиляция и др.), а также требования в части электробезопасности, пожаро- и взрывобезопасности.

«Ни одно предприятие, цех, участок, производство — говорится в ст. 141 КЗОТ РСФСР, — не могут быть приняты и введены в эксплуатацию, если на них не обеспечены здоровые и безопасные условия труда». В ст. 142 сказано: «Ни один образец новой машины, механизма и другого производственного оборудования не может быть передан в серийное производство, если он не отвечает требованиям охраны труда». Всю эксплуатацию новых и реконструируемых объектов производственного назначения не допускается без разрешения органов, осуществляющих Государственный санитарный и технический надзор.

В развитие основных положений законодательства об охране труда государственные комитеты, министерства и ведомства разрабатывают и внедряют в практику различные нормативные документы, предусматривающие безопасность труда. Это единые или межотраслевые правила, предназначенные для всех отраслей народного хозяйства. Они утверждаются Советом Министров СССР либо по его поручению другими государственными органами совместно или по согласованию с ВЦСПС.

Отраслевые правила и нормы по охране труда, предназначенные для отдельных отраслей промышленности, утверждаются в установленном порядке министерствами, ведомствами, органами государственного надзора совместно или по согласованию с ЦК соответствующих профсоюзов.

Едиными Правилами являются, в частности, «Правила устройства электроустановок», «Правила технической эксплуатации электроустановок потребителей» (ПТЭ) и «Правила техники безопасности при эксплуатации электроустановок потребителей» (ПТБ), утвержденные Госэнергонадзором СССР, «Строительные нормы и правила», утвержденные Государственным комитетом Совета Министров СССР по делам строительства (Госстрой СССР) и «Санитарные нормы проектирования промышленных предприятий» (СН 245-71), разработанные Министерством здравоохранения СССР и ВЦСПС и утвержденные также Госстроем СССР.

Межотраслевыми правилами, утвержденными Госгортехнадзором СССР, являются «Правила устройства и безопасной эксплуатации грузоподъемных кранов», «Правила устройства и безопасной эксплуатации сосудов, работающих под давлением», «Правила устройства и безопасной эксплуатации стационарных компрессорных установок, воздухопроводов и газопроводов», а также утвержденные Главным управлением пожарной охраны МВД СССР (ГУПО МВД СССР) «Типовые правила пожарной безопасности для промышленных предприятий» и «Правила пожарной безопасности при проведении сварочных и других огневых работ на объектах народного хозяйства».

Межотраслевыми нормативными документами по охране труда в электроустановках являются также следующие: «Инструкция по устройству сетей заземления и зануления в электроустановках» (СН 102-76), «Инструкция по проектированию

и устройству молниезащиты зданий и сооружений» (СН 305-77), «Инструкция по проектированию и монтажу электрооборудования пожароопасных установок» (ВСН 294-72).

Одним из важнейших нормативных документов по охране труда является «Система стандартов безопасности труда» (ССБТ), представляющая собой комплекс взаимосвязанных стандартов, направленных на обеспечение безопасности труда.

Проекты ГОСТ разрабатываются институтами Госстандарта СССР, отраслевыми научно-исследовательскими и проектно-конструкторскими институтами, институтами охраны труда. Они согласовываются с Отделом охраны труда ВЦСПС и органами государственного надзора (Госгортехнадзором, Госэнергонадзором и др.) и утверждаются постановлениями Государственного комитета стандартов Совета Министров СССР, после чего вступают в силу. Стандарты ССБТ подразделяются на подсистемы, имеющие шифры 0, 1, 2, 3, 4, 5 и 6—9, входящие в сокращенное обозначение каждого стандарта из четырех знаков. На первом месте обозначение системы (для ССБТ число 12). Вторым знаком — шифр подсистемы. Шифр 0 обозначает организационно-методические стандарты; шифр 1 — стандарты требований и норм по видам опасных и вредных производственных факторов; шифр 2 — стандарты требований безопасности к производственному оборудованию; шифр 3 — стандарты требований безопасности к производственным процессам, шифр 4 — стандарты требований к средствам защиты работающих; шифр 5 — стандарты требований безопасности к зданиям, сооружениям и строительным объектам; шифры 6—9 — резервные. Третий знак в обозначении стандарта — порядковый номер в данной подсистеме, он выражается трехзначным числом от 001 до 100.

Четвертый знак, выражаемый двузначным числом, означает последние две цифры года регистрации данного стандарта.

Ниже приведены примеры обозначений ГОСТ различных подсистем.

ГОСТ 12.0.002-80. ССБТ, Термины и определения. Здесь число 12 означает систему ССБТ, 0 — организационно-методические стандарты, 002 — порядковый номер в данной подсистеме, число 80 — 1980 год — введение стандарта, т. е. год регистрации.

ГОСТ 12.1.004-76. Пожарная безопасность. Общие требования. Здесь 1 — подсистема «Требования по видам опасных и вредных производственных факторов», 004 — порядковый номер в данной подсистеме, 76 — год регистрации.

ГОСТ 12.2.001-74. Инструмент абразивный. Правила и нормы безопасной работы. Здесь 2 — подсистема «Стандарты требований безопасности к производственному оборудованию».

ГОСТ 12.3.019-80. Испытания и измерения электрические. Общие требования безопасности. Здесь 3 — подсистема «Стандарты требований безопасности к производственным процессам».

ГОСТ 12.4.001-80. Очки защитные. Термины и определения. Данный стандарт относится к подсистеме 4 — «Стандарт требований к средствам защиты работающих».

**Перечень стандартов системы безопасности труда (ССБТ)
применительно к электрооборудованию и электроустановкам**

ГОСТ 12.2.007.0-75. Изделия электротехнические. Общие требования безопасности. Данный стандарт устанавливает общие требования безопасности к конструкции изделий, т. е. требования по предотвращению или уменьшению до допустимого уровня воздействия на человека электрического тока, электрической искры и дуги, движущихся частей изделия, частей, нагревающихся до высоких температур, опасных и вредных материалов, используемых в конструкции изделия, а также опасных и вредных веществ, выделяющихся при его эксплуатации, шума, ультразвука и вибрации, электромагнитных полей и теплового, оптического и рентгеновского излучений.

ГОСТ 12.2.007.1-75. Машины электрические вращающиеся. Требования безопасности. В стандарте приведены общие требования к электрическим машинам и к отдельным видам электрических машин. Даны указания в отношении элемента для заземления, конструкции подшипниковых узлов, щеточного аппарата, защитные меры против случайных прикосновений к токоведущим частям.

ГОСТ 12.2.007.2-75. Трансформаторы силовые и реакторы электрические. Требования безопасности.

ГОСТ 12.2.007.3-75. Электрические устройства на напряжение свыше 1000 В. Требования безопасности.

ГОСТ 12.2.007.4-75. Шкафы комплектных распределительных устройств и комплектных трансформаторных подстанций. Требования безопасности.

ГОСТ 12.2.007.5-75. Конденсаторы силовые. Установки конденсаторные. Требования безопасности.

ГОСТ 12.2.007.6-75. Аппараты электрические коммутационные на напряжение до 1000 В. Требования безопасности.

ГОСТ 12.2.007.7-75. Устройства управления комплектные на напряжение до 1000 В. Требования безопасности.

ГОСТ 12.2.007.11-75. Преобразователи электроэнергии — статические силовые. Требования безопасности.

ГОСТ 12.2.007.14-75. Кабели и кабельная арматура. Требования безопасности.

ГОСТ 12.2.007.8-75. Устройства электросварочные и для плазменной обработки. Требования безопасности.

ГОСТ 12.2.007.9-75. Электроды. Требования безопасности.

ГОСТ 12.2.007.10-75. Установки, генераторы и нагреватели индукционные для электротермии. Установки и генераторы ультразвуковые. Требования безопасности.

ГОСТ 12.2.007.12. Источники тока химические. Требования безопасности.

ГОСТ 12.2.007.13-75. Изделия светотехнические. Требования безопасности.

Все правила и нормы по охране труда должны отвечать требованиям стандартов ССБТ.

1.2. Органы контроля и надзора в области охраны труда

Кодексы законов о труде устанавливают определенную ответственность администрации предприятия (организации) за травматизм на производстве. Установлены также надзор и контроль за выполнением требований правил и норм по охране труда, которые осуществляют государственные органы и инспекции, не зависящие в своей деятельности от администрации предприятий, учреждений, организаций и их вышестоящих органов. Кроме того, надзор и контроль осуществляют технические и правовые *инспекции труда профсоюзов*.

Советы народных депутатов и их органы осуществляют контроль за соблюдением законодательства о труде в порядке, предусмотренном в «Основах законодательства Союза ССР и союзных республик о труде».

Министерства и ведомства осуществляют внутриведомственный контроль за соблюдением законодательства о труде в отношении подчиненных им предприятий, учреждений, организаций.

Высший надзор за точным исполнением законов о труде всеми министерствами и ведомствами, предприятиями, учреждениями и организациями и их должностными лицами возлагается на Генерального прокурора СССР и подчиненных ему прокуроров.

Государственный надзор за проведением мероприятий, обеспечивающих безопасность обслуживания электрических и теплоиспользующих установок, осуществляется органами Государственного энергетического надзора СССР (Госэнергонадзор СССР) через инспекции. Основными задачами Госэнергонадзора СССР являются осуществление надзора за техническим состоянием электростанций министерств и ведомств, электрических и теплоиспользующих установок на предприятиях и в организациях министерств и ведомств, за проведением мероприятий, обеспечивающих безопасное обслуживание электрических и теплоиспользующих установок, а также контроль за рациональным использованием электрической энергии и теплоты во всех отраслях народного хозяйства и качеством отпускаемой электрической энергии.

Согласно «Положению о Госэнергонадзоре СССР» инспекторам энергосбытов энергетических предприятий Минэнерго СССР предоставляется право:

а) иметь беспрепятственный доступ в любое время суток к электрическим и теплоиспользующим установкам всех потребителей независимо от их ведомственной подчиненности, за исключением установок, эксплуатируемых по специальным правам;

б) давать обязательные для всех потребителей предписания по вопросам применения Правил устройства электроустановок, Правил технической эксплуатации электрических и теплоиспользующих установок и Правил пользования электрической и тепловой энергии, а также давать рекомендации по вопросам рационального использования электрической и тепловой энергии;

в) требовать от руководителей предприятий и организаций немедленного отключения электрических установок при обнаружении состояния, угрожающего аварией, пожаром или опасного для жизни обслуживающего персонала;

г) проверять выборочно соответствие проектов новых и реконструируемых электрических и теплоиспользующих установок требованиям действующих Правил устройства этих установок.

Государственный энергетический надзор проводится органами энергонадзора с широким привлечением энергетических служб министерств и ведомств, энергетиков предприятий и организаций, профсоюзного актива и актива научно-технических обществ.

Государственный надзор за безопасным ведением работ в промышленности осуществляется (наряду с технической инспекцией профсоюза) Государственным комитетом СССР по надзору за безопасным ведением работ в промышленности и горному надзору (Госгортехнадзором СССР) и его местными органами. Органы Госгортехнадзора СССР осуществляют надзор при устройстве и эксплуатации грузоподъемных машин, котельных установок, сосудов, работающих под давлением, трубопроводов пара и воды, а также газового хозяйства.

Государственный санитарный надзор за соблюдением предприятиями, учреждениями и организациями гигиенических норм, санитарно-гигиенических и санитарно-противоэпидемических правил осуществляется органами и учреждениями санитарно-эпидемиологической службы Министерства здравоохранения СССР и министерств здравоохранения союзных республик. Основной задачей Государственного санитарного надзора СССР является осуществление контроля за проведением мероприятий, направленных на ликвидацию и предупреждение загрязнения внешней природной среды (водоемов, почвы, атмосферного воздуха), на оздоровление условий труда, быта и отдыха населения, а также за организацией и проведением мероприятий, направленных на предупреждение и снижение заболеваемости населения.

Государственный пожарный надзор осуществляет надзор за соблюдением противопожарного режима на предприятиях, в организациях и учреждениях. Он осуществляется через отделы государственного пожарного надзора районных управлений внутренних дел исполнительных комитетов местных Советов народных депутатов.

Профессиональные союзы в соответствии со ст. 96 «Основ законодательства Союза ССР и союзных республик о труде» осуществляют надзор и контроль за соблюдением трудового законодательства и правил охраны труда, контролируют жилищно-бытовое обслуживание рабочих и служащих.

Согласно ст. 249 КЗОТ РСФСР должностные лица, виновные в нарушении законодательства о труде и правил по охране труда, в невыполнении обязательств по коллективным договорам или в воспрепятствовании деятельности профсоюзов, несут ответственность (дисциплинарную, административную или уголовную) в порядке, установленном законодательством СССР.

Служба охраны труда на предприятиях

Общее руководство работой по охране труда на промышленных предприятиях возлагается на директоров и главных инженеров. Непосредственное руководство и руководство организацией работы по технике безопасности и производственной санитарии осуществляет главный инженер лично или его заместитель в соответствии со штатным расписанием.

На предприятии имеется специальная служба техники безопасности в составе отдела или бюро по технике безопасности или должность инженера — старшего инженера по технике безопасности. Численность работников этой службы в соответствии со структурой управления предприятием зависят от сложности производства и количества работающих на данном предприятии.

На отдел (бюро) по технике безопасности или на старшего инженера по технике безопасности возлагается оперативное руководство работой по технике безопасности и производственной санитарии с учетом особенностей данного производства.

Служба техники безопасности подчинена непосредственно главному инженеру.

Ответственность за состояние техники безопасности и производственной санитарии в цехах, отделах, лабораториях и т. п. возлагается на их руководителей (на начальника цеха, отдела, лаборатории и т. п.).

На старших инженеров, мастеров участков, цеховых механиков и цеховых энергетиков возложено непосредственное руководство правильной организацией и производством работ в условиях, исключающих несчастные случаи и профессиональные заболевания на руководимых ими участках производства.

1.3. Производственный травматизм и его причины

Т р а в м а (от греческого trauma — рана) — повреждение тканей и органов человека с нарушением их целостности и функций, вызванное действием факторов внешней среды. Различают травмы механические, термические (ожоги), химические, электротравмы и др. Производственной травмой называется травма, полученная работающим на производстве и вызванная несоблюдением требований безопасности труда.

П р о и з в о д с т в е н н ы м т р а в м а т и з м о м называется явление, характеризующееся совокупностью производственных травм.

По степени тяжести травмы подразделяются на микротравмы, когда пострадавший не теряет трудоспособности и поэтому не освобождается от работы, травмы, приводящие к временной утрате трудоспособности, когда пострадавший освобождается от работы на срок, необходимый для лечения, тяжелые травмы, приводящие к инвалидности, и травмы со смертельным исходом.

В условиях производства помимо производственных травм возможны случаи профессиональных заболеваний, вызванных воздействием на работающего вредных условий труда.

Согласно ГОСТ 12.0.002-80 несчастным случаем на производстве называется случай воздействия на работающего опасного производственного фактора при выполнении работающим трудовых обязанно-

стей или заданий руководителя работ. Несчастные случаи на производстве подлежат расследованию и учету в соответствии с «Положением о расследовании и учете несчастных случаев на производстве», утвержденным Президиумом ВЦСПС от 20 мая 1966 г. № 15 (с изменениями и дополнениями на 24 февраля 1975 г.).

Причины несчастных случаев могут быть техническими, организационными и санитарно-гигиеническими. К техническим причинам относятся конструктивные недостатки электрических, механических и транспортных систем, несовершенство производственного оборудования, технологического процесса, несовершенство или отсутствие средств безопасности, например блокировок, ограждений, предохранительных устройств и др.

К организационным причинам несчастных случаев относятся следующие: нарушение производственного технологического процесса; неправильная организация рабочего места, приемов труда; применение несоответствующего оборудования, приспособлений, инструментов; отсутствие руководства и надзора за работающими, привлечение к работе несобученного персонала; применение опасных приемов в работе, несогласованность в действиях работающих; нарушение и несоблюдение инструкций по технике безопасности; отсутствие или неудовлетворительное состояние индивидуальных средств защиты.

К санитарно-гигиеническим причинам относятся следующие: ненормальные метеорологические условия (температура, влажность, скорость движения воздуха, тепловые излучения), нерациональное освещение рабочих мест и рабочих зон, загрязненность воздушной среды (вредные пыли, пары, загазованность), высокий уровень шума и вибраций, наличие вредных электромагнитных и радиоактивных излучений, теснота в производственных помещениях, нарушение правил личной гигиены и антисанитарное состояние производственных и бытовых помещений, неудовлетворительный медицинский надзор.

Конкретный несчастный случай может быть вызван не одной, а несколькими причинами, которые выявляются при расследовании и анализе производственного травматизма.

Расследование причин несчастного случая необходимо проводить тщательно, немедленно после происшествия и по возможности быстро, при этом выясняются все сопутствующие несчастному случаю обстоятельства производственной обстановки и поведения работающих. Объем информации о несчастном случае должен быть достаточным для всестороннего суждения о нем. Результаты расследования несчастного случая на производстве, вызвавшего потерю трудоспособности не менее чем на один рабочий день, оформляются актом по специальной форме Н-1 *, который служит основным документом для учета несчастных случаев, анализа причин травматизма и разработки мероприятий по их устранению. В форме Н-1 предусмотрено описание обстоятельств несчастного случая, а именно: когда (в какой день недели, в какую смену, через сколько часов после начала смены и при какой работе)

* Форма Н-1 акта приведена в приложении I.

произошел расследуемый несчастный случай; что явилось непосредственной причиной травмы; характеристика места, где произошел несчастный случай; описание и характеристика рабочей операции, оборудования и инструментов, в которых работал потерпевший; профессиональный стаж и характеристика квалификации потерпевшего, его обученность правилам безопасности, отношение к работе, утомляемость; перечень мероприятий по устранению причин несчастного случая.

Если в результате производственной травмы рабочий потерял трудоспособность на 3 дня и более, то такой несчастный случай учитывается в ежегодном отчете о пострадавших при несчастных случаях, связанных с производством, по форме 21Т. Если потеря трудоспособности пострадавшим длится менее трех дней, то несчастный случай только регистрируется.

Ответственность за правильное и своевременное расследование, учет и регистрацию несчастных случаев несет администрация предприятия (организации, учреждения).

Контроль за правильным и своевременным расследованием и учетом несчастных случаев, а также выполнение мероприятий по устранению причин, вызвавших несчастный случай, возложены на местные профсоюзные комитеты, технических инспекторов совета профсоюза и инспекторов Госгортехнадзора и Госэнергонадзора.

Изучение производственного травматизма осуществляется статистическим и техническим методами. Статистический метод позволяет оценивать количественно и качественно уровни травматизма с помощью двух показателей — *коэффициента частоты и коэффициента тяжести* несчастных случаев. Коэффициент частоты $K_{\text{ч}}$ исчисляется на 1000 человек списочного состава работающих и выражает число несчастных случаев на 1000 работающих за отчетный период на данном предприятии за год, полугодие, квартал:

$$K_{\text{ч}} = \frac{n}{P} \cdot 1000,$$

где n — число учитываемых несчастных случаев с потерей трудоспособности на 3 дня и более; P — списочный состав работающих в отчетном периоде, где учитываются все рабочие и служащие предприятия.

Коэффициент тяжести $K_{\text{т}}$ выражает среднее число дней нетрудоспособности, приходящихся на один несчастный случай в отчетном периоде:

$$K_{\text{т}} = \frac{T}{n},$$

где T — суммарное время нетрудоспособности, выраженное в днях, по законченным больничным листкам; n — число учитываемых несчастных случаев, имевших место в отчетном периоде. Коэффициентом тяжести не учитываются тяжелые случаи, приведшие к инвалидности, и смертельные случаи. Поэтому для общей характеристики состояния травматизма на предприятии необходимо, кроме того, учитывать отдельно тяжелые случаи и случаи со смертельным исходом, если они имели место на предприятии. Кроме этих показателей в отчете даются сведения о числе человеко-дней нетрудоспособности на 1000 работающих, что выражается коэффи-

циентом минимальных материальных потерь, который представляет собой произведение коэффициентов частоты и тяжести:

$$K_{\Pi} = K_q K_T = \frac{T}{P} 1000.$$

Эти показатели позволяют сопоставить состояние травматизма в различных цехах, предприятиях и отдельных отраслях промышленности. Статистическая обработка, произведенная по профессиям пострадавших, по характеру и локализации повреждений и другим признакам, определяет направление дальнейшей работы по борьбе с травматизмом и выявляет производственные процессы, которые в силу каких-то условий дают максимальное число травм.

Для мобилизации наибольшего внимания административно-технического персонала на борьбу с травматизмом на производстве используется *сигнализационная статистика*, которая разрабатывает материал о несчастных случаях по цехам ежемесячно, учитывая характер работ и материальные факторы. Сигнализационная статистика, которой обмениваются между собой однородные предприятия, дает возможность своевременно принимать необходимые меры и проверять их эффективность. Статистический метод дает полную картину состояния травматизма и привлекает внимание к наиболее неблагоприятным профессиям и опасным работам, но не вскрывает причин травматизма. Для профилактики травматизма необходимо глубоко знать технические и организационные причины, вызвавшие его или способствующие его возникновению на производстве. Эти причины могут быть выявлены только методами технического анализа. Таких методов несколько.

Монографический метод изучения травматизма включает в себя детальное исследование всего комплекса условий, в которых произошел несчастный случай: изучаются трудовой и технологический процессы, основное и вспомогательное оборудование, обрабатываемые материалы, общие условия производственной обстановки, рабочие места, траектории движения людей и предметов, индивидуальные средства защиты, одежда, особенности работы, режим труда и отдыха, психологические факторы и т. д. Изучаются также аварии, происшедшие без нанесения ущерба здоровью людей. Таким образом, путем непосредственного и тщательного обследования всего комплекса в целом и в деталях выявляется состояние производственных участков предприятия в отношении техники безопасности. Выявляются не только причины происшедших несчастных случаев, но и скрытые потенциальные опасности, которые могут оказать вредное воздействие на работающих не только при нарушении процесса производства, но и при нормальном его ходе. Этот метод дает возможность наиболее полно определить способы предупреждения травматизма, использовать результаты проведенной работы в других местах путем небольших дополнительных обследований. Сопоставление ряда данных монографического обследования позволяет широко обобщить отдельные положения техники безопасности, а также может дать дополнения к законодательству по этому вопросу.

Групповой метод изучения травматизма использует повторяемость несчастных случаев независимо от тяжести повреждений. Имеющийся материал расследования распределяется по группам с целью выявления несчастных случаев, одинаковых по обстоятельствам, происшедших при однородной обстановке, на одном оборудовании, а также повторяющихся по характеру повреждений. Это позволяет определить профессии и работы, на которые падает большее число несчастных случаев, выявить дефекты данного вида производственного оборудования и наметить пути его усовершенствования с целью обеспечения большей безопасности

труда, для чего даются соответствующие рекомендации. Этот метод хорош простотой исследования и тем обстоятельством, что мелкие случаи, обычно не привлекающие внимания в повседневной работе, здесь получают значимость при установлении профилактических мероприятий безопасности труда. Однако групповой метод не позволяет определить потенциальные опасности, еще не выявившиеся в виде реальных несчастных случаев.

ГЛАВА ВТОРАЯ

ОСНОВЫ НАУЧНОЙ ОРГАНИЗАЦИИ ТРУДА

2.1. Психофизиологические основы научной организации труда

Организация труда — это приведение трудовой деятельности людей в определенную систему. Научная организация труда (НОТ) есть процесс совершенствования организации труда на основе достижений науки и передового опыта. Понятием НОТ обычно характеризуют улучшение организационных форм использования живого труда в рамках трудового коллектива.

В современных условиях для многих капиталистических предприятий характерна высокая организованность процессов труда и производства. Однако, как отмечал В. И. Ленин, «...капитал организует и упорядочивает труд внутри фабрики для дальнейшего угнетения рабочего, для увеличения своей прибыли, а во всем общественном производстве остается и растет хаос...»¹. Организация труда на действительно научной основе противоречит самой сущности капитализма. НОТ представляет собой категорию, присущую социалистическому способу производства, для которого характерно единство интересов общества в целом и каждого работника в отдельности.

Осуществление НОТ в социалистическом народном хозяйстве предусматривает совершенствование форм разделения и кооперации труда в коллективе, нормирования труда, организацию и обслуживание рабочих мест, проектирование и внедрение рациональных приемов и методов труда; распространение передового опыта, улучшение практики материального и морального стимулирования, улучшение подготовки и повышения квалификации кадров, укрепление дисциплины труда и повышение творческой активности трудящихся.

Задачи, решаемые при внедрении НОТ, можно условно подразделить на три основные группы:

- 1) экономические задачи, направленные на достижение высокого уровня производства;
- 2) психофизиологические задачи, состоящие в обеспечении наиболее благоприятных условий для нормального функционирования организма и воспроизводства рабочей силы;
- 3) социальные задачи, заключающиеся в обеспечении условий для всестороннего и гармоничного развития личности работников, повышения степени содержательности и привлекательности труда.

¹ Ленин В. И. Полн. собр. соч. Изд. 5-е. Т. 24, с. 370, 371.

Внедрение НОТ создает условия для сохранения здоровья трудящихся, поддержания их работоспособности, увеличения периода их трудовой деятельности, роста культурно-технического уровня работников, способствует реализации программного положения Коммунистической партии о превращении труда в первую жизненную необходимость человека нового общества.

Труд человека в современном автоматизированном и механизированном производстве представляет собой процесс взаимодействия человека и машины, причем центральное место принадлежит человеку—оператору. В системе человек—машина¹ (СЧМ) происходит мобилизация психологических и физиологических функций оператора, при этом затрачивается его нервная и мышечная энергия. Производственный процесс, как правило, протекает с большой скоростью. К числу таких быстропротекающих процессов в системах электроснабжения относятся оперативные переключения в электрических сетях, электрические измерения и испытания электроустановок, ввод в работу резервного электрооборудования и др.

Большая скорость протекания технологических процессов, основанных на применении электрической энергии и передаче ее, и высокие требования Правил технической эксплуатации (ПТЭ) и Правил техники безопасности (ПТБ) в свою очередь отражаются на быстроте реакции человека-оператора к различным внешним раздражителям в зависимости от получаемой им информации, требуя от него при этом исключительного внимания к получаемым сигналам. Кроме быстроты реакции человек-оператор должен еще обладать умением быстро ориентироваться в сложной производственной обстановке, обеспечивать постоянный контроль и самоконтроль за действиями и поступающими сигналами.

Для решения на научной основе вопросов определения методов и путей улучшения и оздоровления условий труда на производстве, а также обеспечения правильного ритма труда, режима труда и отдыха необходимо учитывать требования психологии и физиологии труда человека.

Психология труда изучает психологические аспекты и закономерности трудовой деятельности человека; ее важной областью является изучение колебаний работоспособности человека, связанных с утомлением, обоснование оптимального режима труда и отдыха. Психология труда разрабатывает методики, позволяющие измерять степень утомляемости и снижения работоспособности. В этой области психология труда тесно связана с *физиологией труда*. Психология труда связана также с такими научными дисциплинами, как социология труда, инженерная психология, производственная этика, техническая эстетика и гигиена труда.

¹ Согласно ГОСТ 21033-75 системой человек — машина называется система, состоящая из человека-оператора (группы операторов) и машины, с помощью которой он (они) осуществляет трудовую деятельность. Машиной в СЧМ называют совокупность технических средств, используемых человеком-оператором в процессе деятельности.

Труд — деятельность, направленная на создание общественно полезного продукта, удовлетворяющего материальные или духовные потребности людей. Участвуя в создании продуктов труда, человек вступает в существующую систему производственных отношений, у него формируются отношение к трудовой деятельности, мотивы труда.

Трудовая деятельность человека определяется социально-экономическим и организационно-техническим факторами, которые являются источниками разнообразных раздражений (стимулов), перерабатываемых головным мозгом, побуждая человека к трудовой деятельности.

Мотивы труда советских людей включают не только личную заинтересованность, но и общественные стимулы. В труде раскрываются и формируются способности человека, его характер, личность в целом.

Р а з д р а ж и т е л ь есть причина всех процессов и явлений, возникающих в организме человека. Помимо внешних раздражителей в самом организме человека действуют внутренние раздражители. Раздражителями являются различные формы движения материи: физические (тепло, свет), химические (вещества, принимаемые внутрь, вдыхаемые легкими, и др.), биологические (микробы, вирусы и др.). В результате раздражения организма или его отдельного органа изменяется обмен веществ.

Прямое раздражение — это непосредственное воздействие раздражителя на орган.

Непрямое раздражение — действие раздражителя на окончания чувствительных нервных волокон — *рецепторы*¹, которые расположены в органах и тканях организма (органы зрения, слуха, обоняния, вкуса, рецепторы кожи, мышц и др.). При непрямом раздражении того или иного органа нервный импульс из рецептора поступает по центrostремительным волокнам в центральную нервную систему (ЦНС), а затем по центробежным волокнам направляется в соответствующий орган и вызывает его функционирование. Например, человек, услышав звонок телефонного вызова, перерабатывает в мозгу полученную информацию (раздражение слухового рецептора), после чего подходит к телефонному аппарату и снимает трубку.

Воспринимаемые организмом человека раздражители несут в себе различную информацию, которая подвергается переработке ЦНС и, в конечном счете, переходит в единый физиологический процесс — *возбуждение*. Согласно учению акад. И. П. Павлова, возбуждение — это биологический процесс, состоящий из импульсов, приводящих в действие различные органы — нервы, мышцы, железы и др. Возбуждение способно распространяться и служит физиологической связью между отдельными элементами и звеньями в организме, обеспечивая их функциональное единство.

Возбуждение состоит из отдельных нервных импульсов, частота которых является их количественной характеристикой. Распределение нервных импульсов по времени представляет их качественную характеристику.

¹ Рецептор (лат. receptor — принимающий) — чувствительные нервные образования, воспринимающие и преобразующие раздражения из внешней и внутренней среды организма и передающие информацию о действующем агенте в ЦНС,

Помимо процесса возбуждения в жизнедеятельности организма важную роль играет *процесс торможения*, в результате которого ослабляется или прекращается деятельность того или иного возбужденного органа или его элементов.

На постоянные раздражения, различные по своей биологической сущности, организм человека реагирует как на единое целое. Поэтому жизнедеятельность организма обеспечивается совершенством механизмов ЦНС, являющейся управляющим органом всех процессов.

2.2. Основные понятия инженерной психологии

Конкретные задачи по научной организации труда решает научная дисциплина — *инженерная психология*. В связи с быстрым научно-техническим прогрессом проблема взаимодействия человека и современной техники стала актуальной. Очень велика роль человека-оператора, управляющего иногда не только отдельными машинами и агрегатами, но и целыми системами технических устройств, огромными потоками энергии (например, электроэнергетика), мощными транспортными средствами (авиация, космонавтика) и др.

В системах электроснабжения оператор (дежурный, оперативно-ремонтный электротехнический персонал) в порядке технической эксплуатации осуществляет управление огромными потоками электрической энергии. Малейшие ошибки в действиях эксплуатационного персонала, вызванные, например, чрезмерным утомлением, могут привести к тяжелым авариям, пожарам, несчастным случаям с людьми.

Управление современными машинами и технологическими системами связано с большими психическими нагрузками. Основными функциями человека в современном производстве, а особенно в электроэнергетике, становятся организация и программирование работы машин, управление ими, а также контроль за их работой. Человек-оператор на производстве должен перерабатывать большое количество технической информации и принимать ответственные технические решения. В целях рационализации производственного процесса возникает задача согласования особенностей конструкций машин и технологического оборудования с психологическими и физиологическими характеристиками человека. Эффективное применение даже самой современной техники зависит в конечном счете от правильных действий людей, управляющих этой техникой. Поэтому необходимо производственную деятельность человека (оператора) изучать и исследовать в едином комплексе СЧМ.

Инженерная психология как специальная дисциплина решает следующие задачи:

- 1) рациональная организация деятельности людей в СЧМ, предназначенной для управления и обработки получаемой технической информации;
- 2) целесообразное распределение функций между управляющим и обслуживающим персоналом, с одной стороны, и техническими средствами автоматизации и механизации производственных процессов — с другой;

3) оптимизация процессов информации, обеспечения и принятия решения оператором.

В настоящее время широко применяется термин *эргономика* — область знаний о приспособлении к человеку средств производства: машин и оборудования, приборов и пультов управления, рабочей мебели, приспособлений. Цель эргономики — выработка рекомендаций по усовершенствованию психофизиологических условий труда, которые делают труд высокоэффективным и в то же время обеспечивают человеку необходимые гигиенические условия, сохраняющие его здоровье.

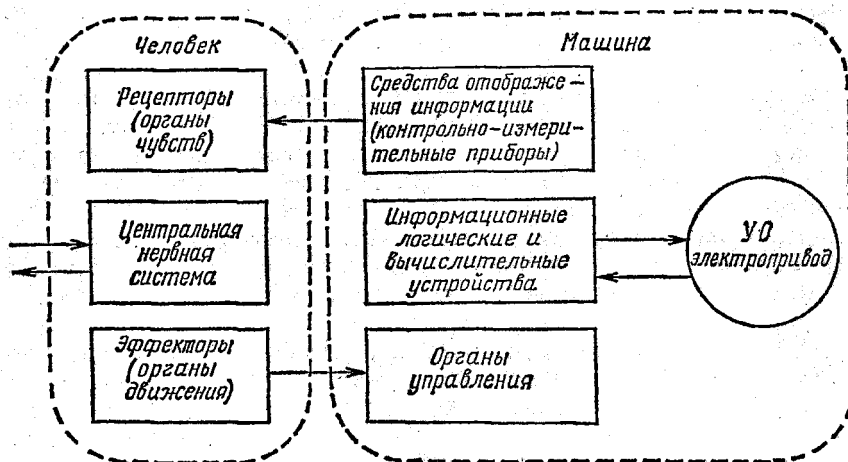


Рис. 2.1. Структурная схема системы человек — машина

В нашей стране развитие инженерной психологии направлено на комплексное решение задач повышения производительности труда, всестороннего и гармоничного развития личности, улучшения условий труда человека, управляющего сложной современной техникой. Инженерная психология изучает психические и физиологические особенности человека в процессе трудовой деятельности, а также решает задачу приспособления современной техники и условий труда к особенностям организма человека. Как инженерная наука она изучает технические средства управления (посты и пульта, рабочее место оператора), производственные процессы и их алгоритмы с целью обеспечения оптимальных условий работы, учитывающих психофизиологические особенности человека.

На рис. 2.1 приведена структурная схема СЧМ в самом общем виде. Любые изменения в состоянии управляемого объекта УО, например многодвигательного электропривода прокатного стана, поступают в информационные логические и вычислительные устройства, которые обеспечивают заданный уровень автоматизации управления. Это — контрольно-измерительные приборы, реле управления, приборы регулирования частоты вращения и т. п. В электроустановках применяются всевозможные датчики сигналов о физическом состоянии

управляемого объекта в данный момент и об его изменениях (различные индикаторы, сигнальные устройства и др.). После соответствующей обработки полученной информации в этих приборах и устройствах состояние УО отображается на их шкалах и индикаторах. Человек-оператор воспринимает не непосредственное состояние УО (в данном случае прокатного стана), а некоторый имитирующий его образ, называемый *информационной моделью*. Эта модель должна с необходимой точностью отображать состояние управляемого объекта. Кроме того, она должна соответствовать психофизиологическим возможностям оператора.

На основе восприятия полученной информации о состоянии УО в сознании человека-оператора формируется образ состояния управляемого объекта — *оперативный образ* — в данный момент. Эта информационная модель сравнивается с некоторым эталоном, хранящимся в памяти оператора и отражающим требуемое состояние УО. В результате такого сравнения оператор принимает необходимое решение по управлению объектом и реализует его при помощи органов движения (или речи), путем подачи команды, воздействует на органы управления. Таким образом осуществляется ввод командной информации в информационно-логические или электронные вычислительные устройства, в результате чего осуществляется необходимое управление объектом.

К важнейшим проблемам инженерной психологии относятся: разработка методов профессионального отбора, обучения и тренировки человека-оператора; выявление специфики деятельности операторов в конкретных технологических системах и разработка рекомендаций, норм и стандартов по учету особенностей человеческого фактора при создании и эксплуатации производственных установок; проектирование рациональных информационных моделей и органов управления; формулирование требований к алгоритмам ЭВМ и способам решения задач человеком-оператором; разработка методов контроля функциональных состояний операторов (утомление, напряженность, стресс); разработка принципов построения операторских пунктов в соответствии с требованиями технической эстетики.

Правила технической эксплуатации (ПТЭ) и ПТБ предъявляют к электротехническому персоналу определенные требования в отношении знаний и умения выполнять необходимые действия в процессе эксплуатации действующих электроустановок — переключения в электросетях, пуск и остановка электроприводов, контроль за работой электроустановок, наладка и электрические испытания электроустановок и др. Поэтому электротехнический персонал промышленных предприятий, городских и сельских электроустановок должен пройти соответствующую подготовку, медицинское освидетельствование, проверку знания вышеуказанных правил с присвоением определенной квалификационной группы по ТБ и после стажировки на рабочих местах может быть допущен к самостоятельной работе.

Исследования, проводимые в инженерной психологии, имеют целью выявление профессионально-значимых психических процессов в деятельности оператора. Методами исследований могут быть наблюдение деятельности оператора, лабораторный эксперимент, моделирование.

При наблюдении деятельности оператора выявляется такой фактор, как результаты труда, а также внешние проявления его деятельности — речь, мимика, рабочие движения, рабочая поза, измерения кровяного давления, пульса, частоты дыхания и др. Наблюдение может быть дополнено беседой с оператором, составлением специальных анкет.

При лабораторном эксперименте перед испытуемым работником ставится задача выполнять определенные действия, в психологическом отношении соответствующие его действиям в реальной обстановке. Недостатком лабораторного эксперимента является то, что в лабораторных условиях трудно имитировать некоторые ситуации, которые могли бы быть в действительной производственной обстановке, в частности стрессовые состояния, ответственность оператора за свои действия в производственных условиях и др. Более эффективным является эксперимент в условиях производственной работы. Одним из примеров естественного инженерно-психологического эксперимента является проведение так называемых «противоаварийных игр», осуществляемых в порядке подготовки дежурного электротехнического персонала. Во время такого эксперимента изучаются психофизиологическое состояние человека-оператора, его функциональное состояние в СЧМ (в данном случае человек — электроустановка), процессы преобразования получаемой оператором информации, ее преобразование, принятие решения, осуществление управляющих функций.

Метод моделирования в применении к системе человек — электроустановка предусматривает исследование не самих систем (например, электрической подстанции, кабельной или воздушной сети), а аналогичные им искусственно созданные модели. Так, например, моделью оперативных переключений может служить оперативная схема-макет, отражающая действительную схему электроснабжения предприятия (городского или сельского района).

Прием информации оператором есть процесс формирования чувственного (перцептивного) образа, т. е. отражение в сознании человека свойств действующего на него объекта. Формирование перцептивного образа состоит из трех стадий: восприятия, обнаружения, различения и опознания (наблюдатель выделяет существенные признаки объекта и относит его к определенному виду). Основой формирования перцептивного образа является работа сложных нервных приборов человека — анализаторов. Они могут быть зрительные, слуховые, тактильные (осязание), обонятельные и др. Наибольшее количество информации поступает через зрительный анализатор. Поэтому для оператора важно иметь хорошее зрение, а его рабочее место должно быть хорошо освещено.

Поскольку некоторая часть информации поступает к оператору через слуховой анализатор (звонки, сирена, стук, гудение машин и аппаратов, потрескивание при электрических разрядах и др.), то оператор должен обладать достаточно хорошим слухом. При медицинских осмотрах электротехнического персонала определяется состояние зрения и слуха.

Важным фактором информации является человеческая речь в форме непосредственного обращения к оператору, указаний, сообщений по телефону или радио. Во избежание искажения передаваемой информации необходимо, чтобы речь была четкой, слова разделялись интервалами. Оптимальным считается темп разговорной речи около 120 слов/мин. На восприятие речи большое влияние оказывает фонетика. В практике оперативных переговоров применяется определенная, установленная практикой лексика во избежание спутывания похожих слов. Так, например, следует говорить «отключить» вместо «выключить», так как последнее можно спутать

при телефонном разговоре со словом «включить». Такая ошибка может привести к аварии или к несчастному случаю,

В ряде случаев информация поступает тактильным путем, осязанием. Не исключено, что оператор в темноте (например, при аварийном отключении освещения) вынужден наощупь определять местонахождение рукоятки ручного привода коммутационного аппарата, ключа управления и т. п.

В деятельности оператора проявляются различные формы памяти — кратковременной (непосредственной или оперативной) и долговременной, хранящей информацию длительное время. Оперативная память играет очень важную роль в системах управления производственными объектами и, в частности, в управлении электрическими машинами и другими видами электроустановок.

Центральное место в деятельности оператора занимает решение текущих задач, связанных с управлением производственными процессами. Оператор должен по возможности быстро оценить создавшуюся обстановку, определить изменения в производственном процессе, быстро выявить возникающие вопросы, поставить задачу и найти пути для правильного ее решения. Поэтому большое значение приобретает так называемое *оперативное мышление*, которое представляет собой процесс обобщенного и опосредованного отражения действительности. Оперативное мышление — это процесс решения практических задач, в результате которого в сознании оператора формируется конкретная модель предполагаемого плана его действия для выполнения поставленной задачи (например, в процессе управления машиной изменение режима работы и т. п.).

Отметим некоторые психофизиологические особенности умственного труда, предметом которого являются не вещи (изделия), а их проекты, информационные данные, производственные или административные распоряжения в области материального производства, а также результаты технического и художественного творчества, научных исследований и т. п. Элементы умственного труда содержатся во всех видах трудовой деятельности, но в работе оператора-производственника доля умственного труда сравнительно невелика, тогда как в работе руководителя производства, проектировщика, конструктора, педагога умственный труд преобладает. Если в процессе умственного труда находятся принципиально новые решения поставленных задач, то такой труд является творческим.

Все виды умственного труда требуют напряженного внимания. С точки зрения психофизиологии труда условием для плодотворной умственной работы является формирование в ЦНС особого очага возбуждений — *кортикальной доминанты*, служащей физиологической основой мышления.

Задачей психофизиологии умственного труда является поддержание функционирования доминанты на высоком уровне. Наблюдениями медицинских работников установлено, что одной из причин ослабления доминанты, а следовательно, снижения работоспособности людей умственного труда является нарушение работы сердечно-сосудистой системы организма.

Для поддержания хорошей работоспособности при умственном труде необходимо обеспечить оптимальное протекание нервных процессов в высших отделах ЦНС. При продолжительном умственном труде в случае его неудовлетворительной организации (несвоевременный отдых, недостаточное время сна и др.) может произойти столкновение основных нервных процессов — возбуждения и торможения — и на этой почве может развиваться невроз.

Первым признаком утомления при умственном труде является нарушение функций нервного торможения. Следующим этапом утомления является нарушение воз-

будительного процесса, выражающееся в уменьшении силы и скорости реакции на поступающий извне сигнал.

Наилучшим оптимальным приспособлением человека к условиям умственного труда является такая деятельность, при которой высокий уровень производительности труда сочетается с умеренным повышением скорости реакций, концентрацией внимания и процессов нервного возбуждения и торможения, с увеличением объема памяти и прочности ассоциаций.

2.3. Техническая эстетика

Техническая эстетика изучает общественную природу и закономерности художественного проектирования предметов и предметных ансамблей, в частности производственного оборудования и производственных помещений. Техническая или производственная эстетика, при которой сочетается красота с технологичностью производственного оборудования и конструкций, является одним из средств воспитания культуры, художественного вкуса у трудящихся. Она ставит своей целью создание благоприятной трудовой обстановки, способствующей безопасности труда и более высокой его производительности, а также хорошему настроению работающих.

В задачи производственной эстетики входят архитектурно-художественное оформление производственных помещений и территории предприятия, четкое выделение художественными средствами наиболее важных участков производства (транспортных проездов, проходов, мест складирования материалов и изделий, зон отдыха и др.), что также определенным образом способствует повышению безопасности труда. В качестве примера можно отметить эстетическое оформление электромашиного помещения, щита управления электроподстанции, где применяется красивая и удобная мебель для дежурного персонала, установлены декоративные растения, цветы.

Большое место в производственной эстетике занимает вопрос цветовой отделки производственных помещений. Научно установлено, что цвет окружающих нас предметов и предметных ансамблей влияет на эмоции (положительные, отрицательные) и, следовательно, на настроение человека. Установлено, что красные, оранжевые, желтые (теплые) цвета действуют на человека возбуждающе (расширяются зрачки, учащается пульс), ускоряя его общее утомление на работе. Наоборот, синие, голубые, зеленые (холодные) цвета успокаивают его и уменьшают зрительное утомление.

Таким образом, особенности цвета позволяют художнику-конструктору (дизайнеру) создавать впечатление легкости или тяжести труда, холода или тепла, простора или тесноты для людей, находящихся в производственных помещениях.

Для осуществления рационального цветового оформления различных объектов во всей гамме существующих цветовых оттенков выделены так называемые оптимальные цвета, которыми рекомендуется пользоваться для создания наилучшего «цветового климата». Проектирование цветового решения интерьера производственных помещений следует выполнять в соответствии с Указаниями по проектированию

цветовой отделки интерьеров производственных зданий промышленных предприятий (СН 181-70), в которых приведены таблицы для выбора цветовой гаммы для окраски интерьеров, соответствующей технологическому процессу и характеру труда. Так, при работе, требующей сосредоточенности, рекомендуется выбирать неяркие, малоконтрастные цветовые оттенки, которые не рассеивали бы внимание работающих. При работе, требующей интенсивной умственной или физической напряженности, рекомендуются оттенки теплых цветов, которые возбуждают активность человека.

Цвет оказывает определенное влияние на безопасность труда на производстве. Принято считать, что желтый цвет означает «внимание», оранжевый — «опасно», красный — «стоп», зеленый — «путь свободен» и т. п. В соответствии с этим обычно в желтый и оранжевый цвета окрашивают движущиеся части машин и механизмов, в красный цвет — органы управления для аварийной остановки машин, агрегатов или всего технологического процесса.

Открытые трубопроводы рекомендуется окрашивать в зависимости от заполняющих их веществ в следующие цвета: паропроводы — в красный, пожарные водопроводы — в красный, воздуховоды — в голубой, трубопроводы для щелочи — в фиолетовый, для кислоты — в желтый, прочих веществ — в серый.

2.4. Рабочее место оператора и электромонтажника

Согласно ГОСТ 21034-75 рабочее место человека-оператора — это место в СЧМ, оснащенное средствами отображения информации, органами управления и вспомогательным оборудованием, где осуществляется трудовая деятельность человека; оно может быть индивидуальным и коллективным (для двух и более операторов).

Рабочее место человека-оператора характеризуется рабочей средой, т. е. совокупностью факторов внешней среды. К ним относятся физические, химические, биологические, информационные, социально-психологические и эстетические свойства среды, воздействующие на человека (ГОСТ 21035-75).

Комфортной рабочей средой рабочего места человека-оператора называется такое состояние внешней среды на рабочем месте, которое обеспечивает оптимальную динамику работоспособности оператора, хорошее самочувствие и сохранение его здоровья.

Организация рабочего места заключается в выполнении ряда мероприятий, обеспечивающих рациональный и безопасный трудовой процесс и эффективное использование орудий и предметов труда, что повышает производительность труда и способствует снижению утомляемости работающих.

Размер зоны приложения труда зависит от характера труда и может ограничиваться площадью (пространством), оснащенной технологическим основным или вспомогательным оборудованием, технологической оснасткой, инструментами и приспособлениями, а также в ряде случаев пультом или щитом управления.

Рациональное устройство рабочего места учитывает оптимальную его планировку, степень механизации и автоматизации, выбор рабочей позы оператора и расположения органов управления, инструментов, материалов и др. Оптимальная планировка обеспечивает удобство при выполнении работы, экономию сил и времени рабочего (оператора), правильное использование производственных площадей, безопасные условия работы.

Примером рабочего места дежурного у щита подстанции служат помещение щита управления и все помещения закрытой подстанции, в которых размещено электрооборудование (камеры силовых трансформаторов и реакторов, камеры или ячейки выключателей и разъединителей, ячейки кабельных или воздушных вводов, коридоры обслуживания аппаратов и шин и др.).

Рабочее место при монтаже силового электрооборудования — это зона трудовых действий группы электромонтажников, в которой находятся и перемещаются участвующие в монтажных работах рабочие, механизмы, приспособления и инструменты, а также материалы и оборудование.

ГОСТ 22269-76 «Рабочее место оператора», устанавливает общие эргономические требования к взаимному расположению элементов рабочего места — пульта управления, средств отображения информации, органов управления, кресла, вспомогательного оборудования, при этом учитываются рабочая поза человека-оператора, пространство для его размещения, возможность обзора оператором элементов рабочего места и пространства за его пределами, а также возможность ведения записей, размещения документации и материалов, используемых человеком-оператором.

При расположении элементов рабочего места необходимо предусматривать необходимые средства защиты человека-оператора от опасных и вредных факторов в соответствии с ГОСТ 12.0.003-74. Взаимное расположение элементов рабочего места должно способствовать оптимальному режиму труда и отдыха, снижению утомления оператора, предупреждению появления ошибочных действий.

Взаимное расположение пульта управления, кресла, органов управления и средств отображения информации должно соответствовать антропометрическим данным человека-оператора, структуре его деятельности, психофизиологическим и биомеханическим характеристикам человека-оператора.

Руки рабочего (оператора), находящегося в позе «стоя» или «сидя», совершают движения в пределах определенной максимальной зоны. Чтобы эти движения были экономными, без излишнего напряжения, для рук рекомендуется определенная *рабочая зона*, в пределах которой и следует размещать органы управления производственным оборудованием (например, станком, рукоятками и рычагами машины, ключами и кнопками управления электрическими машинами и аппаратами и др.). На рис. 2.2, а показаны размеры рабочей зоны рук при позе «сидя», а на рис. 2.2, б — при позе «стоя».

Удобное и рациональное расположение материалов, инструментов, приспособлений должно исключить лишние, непроизводительные

движения. Инструменты и обрабатываемые материалы и изделия следует располагать на рабочем месте с учетом частоты их употребления: более часто употребляемые размещаются в оптимальной рабочей зоне достигаемости рук без наклонов туловища, редко употребляемые — в более отдаленной зоне. Этот принцип применим и к технической документации дежурного персонала. Дежурный у щита управления периодически делает записи в различные ведомости и журналы, которые находятся на столе у пульта (щита) управления.

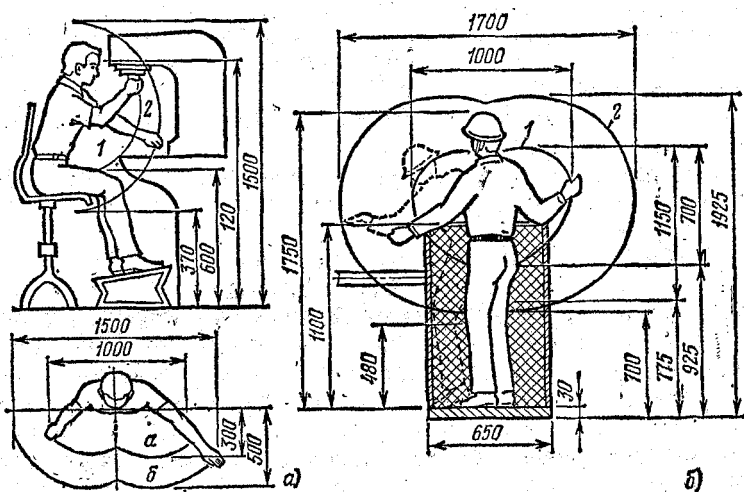


Рис. 2.2. Размеры рабочей зоны рук:

a — при позе «сидя» (у станка); *б* — при позе «стоя» (в люльке гидроподъемника); 1 — оптимальная рабочая зона; 2 — максимальная рабочая зона

В соответствии с требованиями Правил технической эксплуатации электроустановок потребителей (ПТЭЭП) на подстанциях, в распределительных устройствах и в других помещениях, отведенных для обслуживающего электроустановки персонала, должна быть следующая оперативная документация:

а) эксплуатационный (оперативный) журнал для записи в хронологическом порядке времени приема и сдачи смены, выполняемых переключений в электросети, распоряжений руководящего технического персонала о допуске к работе, о выдаче ключей от электропомещений, об изменениях режимов работы электрооборудования, защиты и автоматики, а также для записей, связанных с ликвидацией аварий, замеченных во время смены неполадок и неисправностей оборудования, аппаратуры, приборов защиты и т. п.;

б) бланки нарядов на производство ремонтных и наладочных работ в электроустановках;

в) бланки переключений;

г) оперативные схемы электроустановок;

д) журнал дефектов оборудования;

е) ведомости показаний электронизмерительных приборов и электросчетчиков;

ж) журнал проверки знаний, а также списки лиц, имеющих право единоличного осмотра электроустановок, и лиц, имеющих право отдавать оперативные распоряжения, и др.

Особое внимание следует обратить на расположение штурвалов и рычагов ручного управления коммутационными аппаратами, установленными в электромашинных помещениях и в коридорах управления. Они должны располагаться на такой высоте от пола, чтобы оператор находился в момент выполнения операций переключения в удобной для работы позе. Длина рукоятки рычажного привода должна быть не более 350 мм для одноплечевых рычагов и не более 700 мм для двухплечевых рычагов. Диаметр окружности, описываемой концом рукоятки штурвального привода, должен быть не более 700 мм. Среднее усилие по окружности во всех указанных случаях не должно превышать 245 Н. Для управления выключателями широко применяются электромагнитные и пневматические приводы, управление которыми осуществляется воздействием оператора на ключи (кнопки) управления с минимальным усилием.

Рабочие места операторов проектируются с учетом *антропометрических данных человека* — усредненных размеров тела: учитываются рост, размах и длина рук, ширина плеч, высота колен и др. Если размещение органов управления не будет соответствовать физическим возможностям оператора, то выполняемая работа окажется неоправданно тяжелой и утомительной. Следует учитывать и биомеханические возможности двигательного аппарата человека-оператора, в частности силу различных мышечных групп у мужчин и женщин. Известно, например, что при управлении ручными приводами разъединителей и выключателей требуются значительные усилия.

Система управления может быть не только ручной, но и ножной, но ручное управление предпочтительнее, при этом выгоднее применять движение рукой «от себя», которое более точно, чем движение «к себе». Движения пальцев, как правило, отличаются большей точностью, что объясняется не только гибкостью, но и независимостью движения каждого пальца.

Если орган управления не требует заметных усилий, то оператор «не чувствует» рукоятки и действует очень неточно. Для предотвращения дрожания руки и повышения точности движений требуется определенный момент сопротивления рукоятки (3—15 Нм). Для ножных педалей при полном их нажатии работа должна составлять 20—80 Дж. Ножные органы управления используются в системах управления, не требующих большой точности перемещения органа (включение — выключение, грубая регулировка частоты вращения и т. п.).

При ручном управлении максимальные усилия могут быть приложены к рычагам, которые захватываются стоящим оператором на уровне плеча, а сидящим на уровне локтя (рис. 2.3), поэтому органы управления, которые используются наиболее часто, следует располагать на высоте между локтем и плечом оператора.

Применяемые органы ручного управления могут быть перекидными, кнопочными, клавишными, поворотными и др. (рис. 2.4).

Для ускорения выполнения той или иной работы необходимо предусматривать наименьшее количество движений, поэтому при органи-

зации рабочего места надо стремиться к тому, чтобы работа выполнялась только существенно необходимыми кратковременными, легкими и безопасными движениями. Возможная скорость движений определяется возможностями не только костно-мышечной системы, но также и ЦНС.

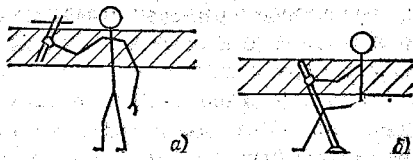


Рис. 2.3. Зоны размещения органов управления:

а — поза «стоя»; б — поза «сидя»

Таким образом, при организации рабочего места необходимо выполнять требования эргономики, т. е. учитывать все факторы, влияющие на эффективность и безопасность труда.

В процессе проектирования производственных помещений и, в частности, электромонтажных и ремонтных мастерских, помещений щитов управления подстанций, электромашинных помещений необходимо обеспечить для обслуживающего персонала комфортные климатические условия на рабочих местах в соответствии с требованиями ГОСТ ССБТ и Санитарных норм проектирования промышленных предприятий (СН 245-71). Нарушение правил и норм, предъявляемых к рабочему месту (рабочей зоне), отрицательно влияет на производительность труда и, кроме того, может быть причиной профессиональных заболеваний и производственного травматизма.

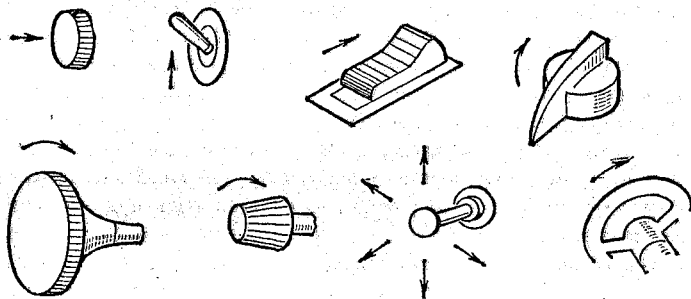


Рис. 2.4. Примеры органов управления

Как пример высокой степени организации труда дежурного и оперативно-ремонтного персонала электрических сетей можно отметить использование телевизионных установок для наблюдения за состоянием электрооборудования распределительных устройств электростанций и подстанций. В помещениях и камерах, где установлено ответственное электрооборудование, подлежащее частым осмотрам дежурным электротехническим персоналом, устанавливаются телевизионные камеры. С пульта управления электростанции (подстанции) дежурный, включая поочередно объекты наблюдения, осуществляет осмотр оборудования, не покидая пульт управления, с помощью телевизора.

При производстве электромонтажных работ рабочим местом является зона, в которой проходит трудовая деятельность звена или бригады электромонтажников. В этой зоне располагаются механизмы

и приспособления, инструменты, материалы, монтируемое электрооборудование и сами монтажники. В цехах промышленных предприятий имеются типовые электротехнические зоны, в которых размещается электрооборудование. Они рекомендованы ГПИ «Тяжпромэлектропроект» для предприятий машиностроения и химической промышленности.

При монтаже крупных электрических машин и трансформаторов термических электроустановок рекомендуется применять передвижной контейнер, в котором размещаются необходимые механизмы, инструменты, такелаж, измерительные приборы и пр. Для работ, выполняемых на высоте, следует применять инвентарные монтажные платформы, лестницы, телескопические передвижные вышки.

Квалификация электромонтажников должна соответствовать требованиям Тарифно-квалификационного справочника, в котором приведены характеристики электромонтажников различных разрядов.

Лучшей формой организации труда электромонтажников являются комплексные механизированные бригады, оснащенные передвижными мастерскими (например, на базе автомобиля ГАЗ-53А с двухосным прицепом).

В целях сокращения сроков монтажа, повышения производительности труда, улучшения качества и снижения стоимости электромонтажных работ рекомендуется создавать хозрасчетные бригады, работающие по методу бригадного подряда.

Для распространения передового опыта работы электромонтажных бригад Госстроем СССР разработаны специальные карты организации трудовых процессов, являющиеся обязательной документацией по организации электромонтажных работ. В этих картах отражаются следующие основные вопросы организации труда: назначение и эффективность применения карты, исполнители и предметы орудия труда, условия и подготовка процесса, его технология и организация, приемы труда.

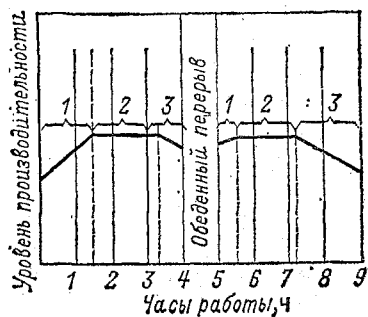
Всесоюзный научно-исследовательский институт «Проектэлектромонтаж» проводит работу по унификации оборудования рабочих мест при монтаже силового электрооборудования, при этом главное внимание уделяется подготовке работ вблизи монтажных зон (хранению механизмов и приспособлений, инструментов и материалов для монтажа, проведению электросварочных и других подготовительных работ).

Среди мероприятий, направленных на создание рациональных условий трудового процесса, важную роль играет *режим труда и отдыха*. Особенно это относится к работе производственного персонала, выполняющего однообразную работу на станках с ручным управлением (штамповка, резка металла, сверление и др.). Четкий ритм труда обуславливает нормальное функционирование организма человека в процессе работы и при этом с минимальной затратой нервной и мышечной энергии. Ритмичный труд менее утомителен и обеспечивает большую безопасность. Все нарушения трудового ритма в течение рабочего дня (организационные неполадки, отсутствие нужных деталей, инструментов, технической документации и т. п.) ведут к снижению работоспособности и быстрой утомляемости.

В течение рабочего дня работоспособность человека не сразу достигает своего наибольшего устойчивого значения (рис. 2.5). Вначале

Рис. 2.5. Изменение работоспособности (производительности) в течение рабочего дня:

1 — период «вработывания»; 2 — период устойчивой работоспособности; 3 — период снижения работоспособности вследствие утомления



наблюдается период «вработывания», продолжающийся от 0,5 до 1,5 ч в зависимости от характера трудового процесса. Затем наступает период высокой, устойчивой работоспособности, продолжающийся около 3 ч, после чего наступает стадия пониженной работоспособности вследствие утомления. Поэтому в случае вынужденных перерывов (особенно в период устойчивой работоспособности) и нарушений ритма работы трудовая деятельность человека осуществляется при больших затратах его энергии, что вызывает в свою очередь повышенную утомляемость и, следовательно, возможность получения производственной травмы. В то же время кратковременные перерывы в стадии пониженной работоспособности, введенные в строго определенное время, являются одним из средств борьбы с производственным утомлением.

ПРОИЗВОДСТВЕННАЯ САНИТАРИЯ**ОСВЕЩЕНИЕ****3.1. Общие понятия**

Из общего объема информации человек получает через зрительный канал около 80 %. Качество поступающей информации во многом зависит от освещения: неудовлетворительное количественно или качественно оно не только утомляет зрение, но и вызывает утомление организма в целом. Нерациональное освещение может, кроме того, явиться причиной травматизма: плохо освещенные опасные зоны, слепящие источники света и блики от них, резкие тени ухудшают видимость настолько, что вызывают полную потерю ориентировки работающих. Неправильная эксплуатация, так же как и ошибки, допущенные при проектировании и устройстве осветительных установок в пожаро- и взрывоопасных цехах (неправильный выбор источников света, светильников, проводов, защитных мер), могут привести к взрыву, пожару и несчастным случаям. При неудовлетворительном освещении, кроме того, снижается производительность труда и увеличивается брак продукции.

В настоящее время существует три вида освещения — естественное, искусственное и совмещенное (естественное и искусственное вместе).

Естественное освещение. Солнечное излучение в оптической области спектра наряду с видимой частью дает невидимую — ультрафиолетовую и инфракрасную. Ультрафиолетовые излучения имеют длины волн от 0,1 до 0,38 мкм, видимые — от 0,38 до 0,78 мкм, инфракрасные — от 0,78 до 3,4 мкм.

Ультрафиолетовые излучения (УФ) оказывают биологически положительное воздействие на организм человека, одновременно вызывая потемнение кожи — эритемный эффект (загар). При высоких интенсивностях УФ могут вызвать ожоги кожи, проникая в глаза и фокусируясь хрусталиком на светочувствительной оболочке глаза — сетчатке, могут вызвать ее ожог, что ведет к частичной или, в тяжелых случаях, к полной потере зрения.

Ультрафиолетовые излучения возникают при работе кварцевых ламп, электрической дуги высокой интенсивности, лазерных установок, при получении высокотемпературных расплавов, электро- и газовой сварке и пр.

Защита от ультрафиолетовых излучений осуществляется достаточно просто — их не пропускают ткань обычной одежды и очки с простым стеклом.

Инфракрасные излучения проявляются в основном их тепловым воздействием (подробнее см. в § 4.2).

Видимые излучения, занимающие интервал спектра от $38 \cdot 10^{-8}$ до $78 \cdot 10^{-8}$ м. При больших яркостях они вызывают ослепленность и снижение остроты зрения.

Для оценки условий освещения пользуются понятием освещенности E , измеряемой в люксах (лк). Для измерения и контроля освещенности применяют люксметр, принцип действия которого основан на фотоэлектрическом эффекте. При освещении селенового фотоэлемента в цепи соединенного с ним гальванометра возникает фототок, обуславливающий отклонение стрелки микроамперметра, шкалу которого градуируют в люксах.

3.2. Естественное освещение

Естественное освещение положительно влияет не только на зрение, но также тонизирует организм человека в целом и оказывает благоприятное психологическое воздействие. В связи с этим все помещения в соответствии с санитарными нормами и правилами должны иметь естественное освещение.

Естественное освещение — освещение помещений светом неба (прямым или отраженным), проникающим через световые проемы в наружных ограждающих конструкциях. Оно может быть *боковым*, если осуществляется через световые проемы в наружных стенах, и *верхним* — через фонари, световые проемы в покрытии, а также через проемы в стенах в местах перепада высот здания. *Комбинированное естественное освещение* — сочетание верхнего и бокового естественного освещения.

Оценка количественной характеристики естественного освещения выражается через КЕО в процентах, КЕО — отношение естественной освещенности, создаваемой в некоторой точке заданной плоскости внутри помещения светом неба (непосредственным или после отражений), к одновременному значению наружной горизонтальной освещенности, создаваемой светом полностью открытого небосвода, %:

$$КЕО = \frac{E_{вн}}{E_n} 100 \%,$$

где $E_{вн}$ — освещенность внутри помещения; E_n — освещенность наружная.

При одностороннем боковом естественном освещении (рис. 3.1, а) нормируется минимальное значение КЕО в точке, расположенной на расстоянии 1 м от стены, наиболее удаленной от световых проемов, на пересечении вертикальной плоскости характерного разреза помещения и условной рабочей поверхности (или пола). Характерный разрез помещения — поперечный разрез посередине помещения, плоскость которого перпендикулярна плоскости остекления световых проемов (при боковом освещении) или продольной оси пролетов помещения. В характерный разрез помещения должны попадать участки с наибольшим количеством рабочих мест, а также точки рабочей зоны, наиболее удаленные от световых проемов.

При двустороннем боковом освещении нормируется минимальное значение КЕО в точке посередине помещения на пересечении вертикальной плоскости характерного разреза помещения и условной рабочей поверхности (или пола) (рис. 3.1, б).

При верхнем или верхнем и боковом естественном освещении нормируется среднее значение КЕО в точках, расположенных на пересечении вертикальной плоско-

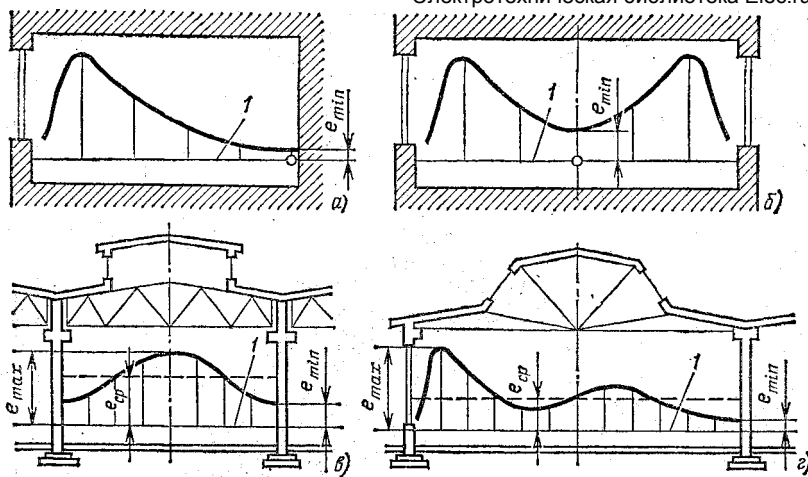


Рис. 3.1. Схемы распределения коэффициентов естественной освещенности по разрезу помещения:

a — одностороннее боковое освещение; *б* — двустороннее боковое освещение; *в* — верхнее освещение; *г* — верхнее и боковое освещение; *1* — уровень условной рабочей поверхности

сти характерного разреза помещения и условной рабочей поверхности (или пола) (рис. 3.1, *в* и *а*). Существенное значение имеет то, в каком поясе светового климата СССР размещается предприятие, так как естественное освещение зависит от числа солнечных дней в году, а также от устойчивости снежного покрова (рис. 3.2).

В действующих СНиП II-4-79 нормированные значения КЕО e_n приведены для III светового пояса; для зданий, располагаемых в I, II, IV и V поясах, e_n определяется так:

$$e_n^{I, II, IV, V} = e_n^{III} m C,$$

где e_n^{III} — значения КЕО для III пояса светового климата; m — коэффициент светового климата; C — коэффициент солнечности климата (e_n^{III} , m , C берутся из табл. 1—4 СНиП).

Прямые солнечные лучи, проникая в производственное помещение в больших дозах и в течение всего или большей части дня, оказываются неблагоприятными, так как вызывают слепимость, повышают, иногда значительно, температуру воздуха, нагревают оборудование. Слепимость — ослепление в результате попадания в глаза интенсивных световых лучей — ведет к быстрому утомлению зрения и потере ориентировки, что, в свою очередь, снижает производительность труда, увеличивает брак продукции и нередко является причиной аварий и травматизма из-за ошибочных действий и попадания в опасные зоны.

Поэтому для производственных помещений с постоянным пребыванием работающих на промышленных предприятиях, проектируемых для строительства в III, IV и V климатических районах, предусматриваются солнцезащитные устройства (жалюзи, солнцезащитные козырьки, светорассеивающие экраны, шторы и т. п.).

Качество естественного освещения оценивается равномерностью. Неравномерность не должна превышать 3 : 1 (отношение КЕО максимального к КЕО минималь-

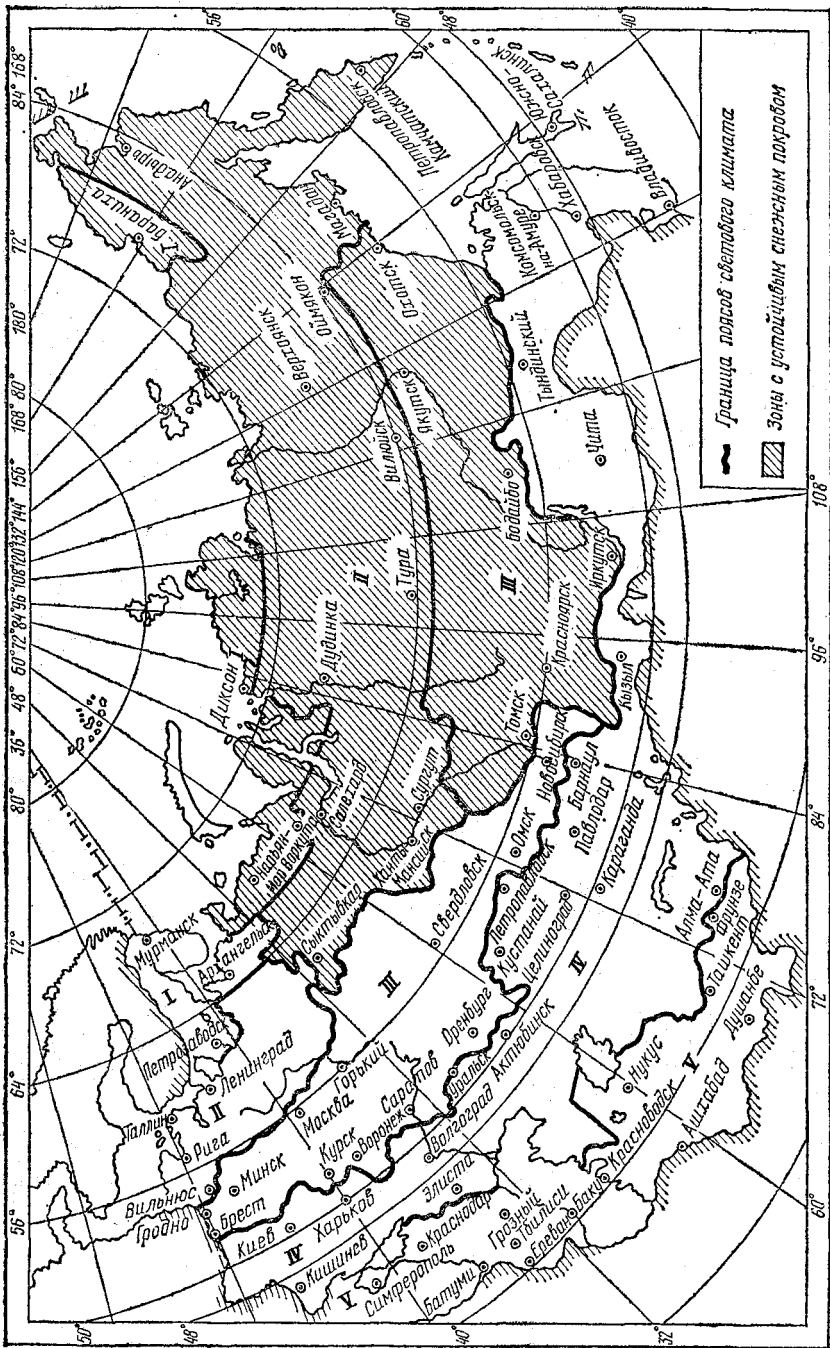


Рис. 3.2. Карта I—V поясов светового климата СССР

ному) в помещениях производственных и общественных зданий с верхним и боковым естественным освещением.

Неравномерность естественного освещения не нормируется для помещений с одним боковым освещением, а также при верхнем или комбинированном при работах с крупными объектами различения.

Расчет естественного освещения заключается в определении коэффициента естественной освещенности в различных точках характерного разреза помещения. Учитывается световой поток прямого диффузного света от небосвода, а также отраженного от внутренних поверхностей помещения и от противостоящих зданий. Результат расчета — определение площади световых проемов для помещений. Поэтому для расчета естественного освещения необходимо иметь следующие данные: длину и ширину помещения, количество пролетов, значения коэффициентов отражения стен и потолков, коэффициентов светопропускания и затемнения окон противостоящими зданиями, а также степень точности выполняемой работы. Зная площадь остекления S_o и площадь окон S_{of} , определяют количество окон:

$$n_{ок} = \frac{S_o}{S_{of}}.$$

3.3. Искусственное освещение

Искусственное освещение применяется при работе в темное время суток и днем, когда по условиям технологии, организации производства или климата в месте строительства требуются объемно-планировочные решения, которые не позволяют обеспечить нормированные значения КЕО (многоэтажные здания большой ширины, одноэтажные многопролеточные здания с пролетами большой ширины и т. п.). Освещение, при котором недостаточное по нормам естественное освещение дополняется искусственным, называется **совмещенным освещением**.

Искусственное освещение подразделяется на рабочее, аварийное, эвакуационное, охранное.

Рабочее освещение — освещение, необходимое для осуществления трудового процесса.

Аварийное освещение — освещение для продолжения работы при аварийном отключении рабочего освещения.

Эвакуационное освещение (аварийное освещение для эвакуации) — освещение для эвакуации людей из помещения при аварийном отключении рабочего освещения.

Рабочее освещение может быть общим или комбинированным. *Общее* — освещение, при котором светильники размещаются в верхней зоне помещения равномерно (общее равномерное освещение) или применительно к расположению оборудования (общее локализованное). *Комбинированное* — освещение, при котором к общему добавляется местное освещение (создаваемое светильниками, концентрирующими световой поток непосредственно на рабочих местах).

Нормирование искусственного освещения. Для обеспечения наиболее благоприятных условий зрительной работы принято нормировать минимальную освещенность на наиболее темном участке рабочей поверхности.

При выборе нормируемых значений освещенности необходимо принимать во внимание следующие показатели: точность зрительной работы, коэффициент отражения рабочей поверхности ρ и контраст объекта различения с фоном K .

Классификация зрительных работ по точности определяется наименьшим размером (в миллиметрах) объекта различения. Объектом различения принято называть рассматриваемый предмет, отдельную его часть или дефект, которые требуется различать в процессе работы (например, риска, трещина, точка, линия на листе чертежа и т. п.).

Контраст объекта различения с фоном K определяется отношением абсолютной разности между яркостью объекта и яркостью фона к яркости фона.

Контраст K объекта различения с фоном принято считать малым при $K < 0,2$ (объект и фон мало отличаются по яркости), средним при $0,2 \leq K \leq 0,5$ и большим при $K > 0,5$ (объект и фон резко различаются по яркости). Рабочие поверхности, являющиеся фоном и прилегающие непосредственно к объекту различения, на котором он рассматривается, считаются темными при $\rho < 0,2$, средними при $0,2 \leq \rho \leq 0,4$ и светлыми при $\rho > 0,4$. Всего в нормах восемь разрядов зрительной работы — от I, где наименьший размер объекта различения составляет менее 0,15 мм, до VI, где рассматриваются объекты более 5 мм. К VII разряду относятся работы со светящимися материалами и изделиями в горячих цехах, к VIII — общее наблюдение за ходом производственного процесса.

В табл. 3.1 представлены нормы из СНиП II-4-79 для работ I разряда при искусственном, естественном и совмещенном освещении (подразряды определяются контрастом объекта различения с фоном и характеристикой фона).

Если работа связана с повышенной опасностью травматизма или напряженная зрительная работа выполняется в течение всего рабочего дня, то нормы освещенности повышаются на одну ступень согласно специальной шкале освещенностей (табл. 3.2).

В помещениях, где выполняются работы малой и очень малой точности, при кратковременном пребывании людей или при наличии оборудования, не требующего постоянного обслуживания, по той же шкале нормы освещенности следует снижать на одну ступень.

Для освещения помещений, как правило, применяются газоразрядные лампы низкого и высокого давления: люминесцентные (ЛМ), дуговые ртутные (ДРЛ), металлогалогенные (ДРИ МГЛ), натриевые (ДНАТ), ксеноновые (ДКСТ). Лампы накаливания используются только в случае невозможности или технико-экономической нецелесообразности применения газоразрядных источников света.

При выполнении работ I—IV разрядов применяют систему комбинированного (общего плюс местного) освещения, причем освещенность рабочей поверхности, создаваемая светильниками общего освещения в системе комбинированного, составляет 10 % нормируемой.

Однако для того чтобы освещение было рациональным, следует определить его качество.

Таблица 3.1

Характеристика зрительной работы	Наименьший размер объекта различения, мм	Разряд зрительной работы		Контраст объекта различения с фоном	Характеристика фона	Искусственное освещение		Естественное освещение			Совмещенное освещение		
		I	II			Освещенность, лк		КЕО, лк			КЕО, лк		
						при комбинированном освещении	при общем освещении	при верхнем или верхнем и боковом освещении	в зоне с устойчивым снежным покровом	на остальной территории СССР	при верхнем или верхнем и боковом освещении	при боковом освещении	при боковом освещении на остальной территории СССР
Наивысшей точности	Менее 0,15			Малый Малый Средний Малый Средний Большой Большой *	Темный Средний Темный Средний Темный Средний Средний	5000 4000 2500 1500	1500 1250 750 400	10	2,8	3,5	6	1,7	2

Таблица 3.2. Шкала ступеней освещенности

0,2; 0,3; 0,5; 1; 2; 3; 5; 7; 10; 20; 30; 50; 75; 100; 150; 200; 300; 400; 500; 600; 750; 1000; 1250; 1500; 2000; 2500; 3000; 3500; 4000; 4500; 5000

Качественные показатели освещения. В реальных условиях работы глаза яркость поля зрения неодинакова из-за различия коэффициентов отражения отдельных участков поля зрения, из-за распределения светового потока по освещаемым поверхностям и наличия в поле зрения светящихся пятен. В результате наличия в поле зрения пятен с яркостью, значительно превышающей яркость адаптации наблюдателя, возникает ощущение неудобства или напряженности — зрительный дискомфорт. Зрительный дискомфорт вызывает отвлечение внимания и уменьшение сосредоточенности, а также может привести к зрительному и общему утомлению. Утомляют также неправильная передача цвета освещаемых предметов и пульсация яркости рабочих поверхностей во времени. В связи с этим нормируются следующие качественные показатели освещения: ослепленность, дискомфорт, пульсация и спектр излучения.

Показатель ослепленности P — критерий оценки слепящего действия осветительной установки:

$$P = (S - 1) \cdot 1000,$$

где коэффициент ослепленности $S = v_1/v_2$; v_1 — видимость объекта наблюдения при экранировании блеских источников; v_2 — то же при наличии в поле зрения блеских источников.

Нормируемые значения показателей ослепленности не должны превышать $P = 20$ для точных зрительных работ и $P = 40$ для работ меньшей точности.

Показатель дискомфорта M — критерий оценки дискомфортной блескости, вызывающей неприятные ощущения при неравномерном распределении яркостей в поле зрения:

$$M = \frac{L_c \omega^{0,5}}{\Psi(\theta) L_{ад}^{0,5}},$$

где L_c — яркость блеского источника, кд/м²; ω — угловой размер блеского источника, ср; $\Psi(\theta)$ — индекс позиции блеского источника относительно линии зрения; $L_{ад}$ — яркость адаптации, кд/м².

Таким образом, основными параметрами осветительной установки, определяющими уровень предельно допустимой яркости по дискомфорту, являются яркость адаптации и расположение световых приборов в поле зрения. Поэтому для местного освещения светильники предусматриваются с непросвечивающими отражателями, имеющими защитный угол не менее 30°.

Пульсация излучения. Пульсация яркости рабочих поверхностей во времени вызывает зрительное утомление и снижение производительности труда. Излучение газоразрядных источников света пульсирует с удвоенной частотой переменного тока, питающего осветительную установку. Критерием оценки относительной глубины колебаний освещенности служит коэффициент пульсации освещенности:

$$K_{п} = \frac{E_{max} - E_{min}}{2E_{cp}} 100,$$

где E_{max} и E_{min} — максимальное и минимальное значения освещенности за период ее колебания; E_{cp} — среднее значение освещенности за этот же период, лк.

Для уменьшения коэффициента пульсации принято пользоваться следующими методами: включение смежных ламп в различные фазы электрической сети, питание установок током повышенной частоты, а также применение двухламповых светильников с емкостным и индуктивным сопротивлениями.

Максимально допустимые значения коэффициента пульсации при системе комбинированного освещения для I и II разрядов работы равны 10 для местного и 20 для общего освещения, для IV—VIII разрядов — 20.

Спектр излучения современных источников света очень разнообразен. Для обеспечения более правильной передачи цвета освещаемых объектов целесообразно применять лампы с улучшенной цветопередачей типов ЛБЦ, ЛДЦ, ЛХЕ, ЛХБ (лампы белого, дневного и холодно-белого цвета). Буква Ц в индексах этих ламп обозначает применение люминофоров, спектр излучения которых обеспечивает улучшенную цветопередачу.

Бесперебойность действия осветительной установки обеспечивает устройство одновременно двух видов освещения — рабочего и аварийного. Рабочее освещение предназначено для создания необходимых условий работы и нормальной эксплуатации здания или территории. Аварийное освещение должно обеспечивать при прекращении рабочего освещения условия для временного продолжения работы или безопасной эвакуации людей из помещения.

Аварийное освещение (в помещениях и на местах производства наружных работ) должно быть предусмотрено во всех случаях, если действия людей в темноте могут явиться причиной

взрыва, пожара, отравления людей, массового травматизма или привести к длительному нарушению технологического процесса или нарушению работы таких объектов, как электрические станции, узлы радиопередачи и связи, диспетчерские пункты, насосные установки водоснабжения, установки вентиляции и кондиционирования воздуха для производственных помещений, в которых недопустимо прекращение работ, и т. п. Светильники такого освещения должны создавать на рабочих поверхностях не менее 5 % освещенности, нормируемой для рабочего освещения при системе общего освещения, но не менее 2 лк внутри зданий.

Питание светильников аварийного освещения осуществляется независимыми источниками питания (трансформаторами, питаемыми от двух электростанций, генераторами с самостоятельным первичным двигателем, аккумуляторными батареями).

Эвакуационное освещение в помещениях или в местах производства работ вне здания следует предусматривать: в местах, опасных для прохода людей; в проходах и на лестницах, служащих для эвакуации людей при числе эвакуируемых более 50 чел.; в производственных помещениях с постоянно работающими в них людьми, где выход людей из помещения при аварийном отключении рабочего освещения связан с опасностью травматизма из-за продолжения работы производственного оборудования. Светильники такого освещения должны обеспечивать по линии основных проходов в помещениях освещенность не менее 0,5 лк и получать питание по электрическим сетям, не зависящим от сетей рабочего освещения, начиная от шин подстанции, а для небольших зданий, имеющих только один ввод, — начиная от этого ввода.

Для аварийного и эвакуационного освещения применяют лампы накаливания, а люминесцентные лампы — только в помещениях, где температура воздуха не менее +5 °С и при условии питания ламп во всех режимах переменным током напряжением не ниже 90 % номинального.

Выходы из производственных помещений без естественного света, где могут одновременно находиться более 50 чел., и из помещений, имеющих площадь более 150 м², должны быть отмечены световыми указателями, присоединенными к сети аварийного освещения.

Расчет искусственного освещения. При проектировании осветительной установки необходимо решать следующие основные вопросы: а) выбрать систему освещения, тип источника света, норму освещенности, тип светильников, б) произвести размещение светильников, в) рассчитать освещенность в нужных точках, г) уточнить размещение и число светильников, д) определить единичную мощность светильников и ламп.

а) Освещение внутри помещений осуществляется системой общего или комбинированного освещения. Выбор источников света определяется их основными характеристиками — электрическими (напряжение, мощность), световыми (световая отдача, срок службы, яркость), цветовыми (спектральный состав, цветность излучения), размером и формой колбы, экономичностью.

Для выбора освещенности на основании СНиП составлены отраслевые нормы значений освещенности для основных помещений и рабочих мест по отраслям промышленности. В процессе эксплуатации осветительной установки освещенность на рабочих поверхностях будет снижаться за счет уменьшения светового потока источников света, загрязнения ламп и осветительной арматуры, а также загрязнения стен и потолка освещаемого помещения. Это учитывают коэффициентом запаса, повышающим расчетное значение освещенности по сравнению с нормированным. Светильники выбирают по светораспределению, блескости, экономичным показателям и по условиям среды помещения. Во взрыво- и пожароопасных помещениях применяют светильники специального исполнения.

б) Выбор размещения светильников связан с формой кривой силы света светильника и определяется заданным распределением освещенности или наименьшей удельной мощностью.

в — д) Заключительным этапом разработки светотехнической части проекта является расчет мощности осветительной установки в целом и каждого осветительного прибора в отдельности, обеспечивающий минимальную освещенность. Расчет производится по световому потоку или по силе света. Наиболее прост приближенный метод *удельной мощности*. Под удельной мощностью понимается отношение суммарной мощности источников света к площади освещаемой поверхности.

Для расчета методом удельной мощности составлены таблицы для различных коэффициентов отражения потолка, стен и пола помещения и значений коэффициентов запаса для светильников с лампами накаливания и люминесцентными лампами.

Найденная из таблиц удельная мощность, умноженная на площадь помещения, дает общую установленную мощность. В свою очередь, общая установленная мощность, деленная на число светильников, определяет мощность каждой лампы.

ГЛАВА ЧЕТВЕРТАЯ

ВОЗДУХ РАБОЧЕЙ ЗОНЫ

4.1. Основные понятия и нормирование параметров воздуха рабочей зоны

Воздух рабочей зоны (микроклимат) производственных помещений определяют следующие параметры: температура воздуха в помещении, выраженная в градусах Цельсия; относительная влажность воздуха — в процентах; скорость его движения — в метрах в секунду; интенсивность радиации, преимущественно в инфракрасной и частично в ультрафиолетовой областях спектра электромагнитных излучений, — в джоулях на квадратный сантиметр в минуту. Эти параметры по отдельности и в комплексе влияют на организм человека, определяя его самочувствие.

Температура воздуха является одним из ведущих факторов, определяющих метеорологические условия.

При осуществлении любого производственного процесса, как правило, всегда выделяется теплота. Источниками теплоты являются печи, котлы, паропроводы, газоходы и т. д. Теплота выделяется при сжигании топлива, нагреве, расплавлении или обжиге материалов, а также при переходе электрической энергии в теплоту, трении движущихся частей машин и т. п. В теплое время года добавляется еще и теплота солнечного излучения.

Передача теплоты от нагретых поверхностей и предметов происходит различными путями, поэтому теплота, выделяемая в производственных помещениях, оказывает неодинаковое влияние на температуру воздуха в рабочей зоне и на самочувствие работающих.

Более нагретые тела отдают свою теплоту менее нагретым тремя путями: теплопередачей (теплопроводностью) — при непосредственном контакте тел; конвекцией — путем передачи теплоты через окружающий воздух; излучением или тепловой радиацией.

В производственных помещениях передача теплоты происходит в основном путем конвекции и излучения.

Другим важным параметром микроклимата является влажность воздуха. Относительная влажность представляет собой отношение упругости водяного пара, содержащегося в воздухе, к упругости насыщенного пара при той же температуре и выражается в процентах. Влажность влияет на общее состояние человека, затрудняя или облегчая теплообмен между организмом и окружающей средой (при большой влажности воздуха теплоотдача путем испарения влаги с поверхности тела уменьшается, что может привести к перегреванию организма, тепловому удару).

В понятие микроклимат производственных помещений входит также скорость движения воздуха. Влияние этого фактора на организм человека может иметь положительную и отрицательную стороны: небольшие скорости движения воздуха способствуют испарению влаги с поверхности тела, улучшая теплообмен между организмом и окружающей средой, а при движении воздуха с большими скоростями возникают сквозняки, приводящие к увеличению числа простудных заболеваний среди работающих.

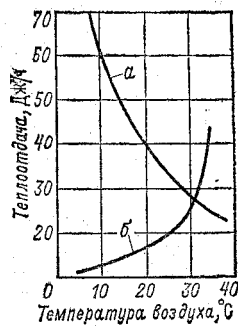
Тепловое взаимодействие организма человека с окружающей средой. Обмен веществ, постоянно протекающий в клетках живого организма, сопровождается образованием энергии, часть которой выделяется в виде теплоты. Температура здорового организма независимо от температуры окружающей среды поддерживается на определенном постоянном уровне благодаря механизмам терморегуляции.

Теплоотдача человеческого организма может происходить путем излучения, конвекции, испарения, причем соотношение этих путей изменяется в зависимости от температуры окружающей среды (рис. 4.1).

При работе обмен веществ в организме усиливается, увеличивается и теплопродукция, следовательно, требуется более интенсивная отдача теплоты в окружающую среду, иначе может наступить перегревание организма, которое ведет к ухуд-

Рис. 4.1. Зависимость теплоотдачи организма от температуры воздуха:

a — излучением и конвекцией; *b* — испарением



шению самочувствия человека и способствует развитию и тяжелому течению многих заболеваний.

Резкие нарушения теплового баланса могут привести к тепловому удару. Температура тела в таких случаях достигает 40—41 °С и выше, наступает обильное потоотделение, значительно учащаются пульс и дыхание, появляется шум в ушах, иногда помрачение сознания. Меры первой помощи сводятся в основном к предоставлению заболевшему условий, способствующих восстановлению теплового баланса: покой, прохладные души, ванны.

При определении параметров воздуха рабочей зоны производственных помещений необходимо учитывать:

1) условия внешней среды (период года, температуру окружающего воздуха). Если средняя температура воздуха в 13 ч самого жаркого месяца превышает 25 °С, допустимые температуры воздуха в производственных помещениях можно повысить в теплый период года на 3 °С, но не выше 31 °С в помещениях с незначительными избытками явной теплоты;

2) избытки явной теплоты, под которыми понимается разность между количеством теплоты, выделяющейся от нагретого оборудования, и теплопотерями. Избытки явной теплоты до 23,5 Вт/м² являются незначительными. Теплота, воздействующая на изменение температуры в помещении, является явной;

3) категории выполняемой работы. Все работы на предприятиях по тяжести подразделяются на категории: I — легкие физические работы — энергозатраты до 150 ккал/ч (172 Дж/с); IIa — работы средней тяжести — энергозатраты от 150 до 300 ккал/ч (172—232 Дж/с); IIб — работы средней тяжести — энергозатраты от 232 до 293 ккал/ч (200—250 Дж/с); III — тяжелые работы — энергозатраты более 250 ккал/ч (более 293 Дж/с).

Нормирование параметров воздуха рабочей зоны. Метеорологические условия — оптимальные и допустимые температуры, относительная влажность и скорость движения воздуха — устанавливаются для рабочей зоны производственных помещений в соответствии с требованиями ГОСТ 12.1.005-76. Все эти параметры следует принимать на теплый, холодный и переходный периоды года, исходя из категорий работы по тяжести, по назначению помещений и по избыткам явного тепла (табл. 4.1).

Оптимальный микроклимат в помещении обеспечивает поддержание теплового равновесия между организмом и окружающей средой. Поддержание на заданном уровне параметров, определяющих микроклимат — температуру, влажность и скорость движения воздуха, может осуществляться с помощью кондиционирования или, с большими до-

пусками, вентиляцией. Но вентиляция и даже кондиционирование воздуха не защищают от теплового излучения.

Таблица 4.1. Допустимые температуры, относительные влажности и скорости движения воздуха для холодного и переходного периодов года

Характеристика производственных помещений	Категория работы	На постоянных рабочих местах			Допустимая t воздуха вне постоянных рабочих мест, °С
		Температура воздуха, °С	Относительная влажность воздуха, %, не более	Скорость движения воздуха, м/с, не более	
Помещения, характеризующиеся незначительными избытками явного тепла	Легкая I	20—25	75	0,2	15—26
	Средней тяжести IIа	17—23	75	0,3	13—24
	Средней тяжести IIб	15—21	75	0,4	13—24
	Тяжелая III	13—19	75	0,5	12—19

Тепловые излучения в производственных условиях встречаются в диапазоне от 100 до 7600 нм (инфракрасная область спектра, видимая и ультрафиолетовая).

В производственных помещениях с большими тепловыделениями (горячие цехи) на долю инфракрасного излучения приходится около двух третей выделяемой теплоты и только одна треть — на долю видимого и ультрафиолетового излучений.

Зная источник излучения и расстояние до работающего, можно определить интенсивность облучения на рабочем месте, Вт/м²:

$$E_{обл} = 1,16C_0 \left[\left(\frac{T}{100} \right)^4 - A \right] \epsilon_{пр} \Phi \cos \alpha,$$

где C_0 — коэффициент излучения (для металла он равен 4,5; для огнеупорных материалов — 5,3), Вт/(м²·К⁴); T — температура излучающей поверхности, К; A — величина, учитывающая излучение при нормальных условиях ($A = 85$ для кожи человека и хлопчатобумажной ткани), К⁴; $\epsilon_{пр}$ — приведенная степень черноты:

$$\epsilon_{пр} = \frac{1}{\frac{1}{\epsilon_1} + \frac{1}{\epsilon_2} - 1};$$

здесь ϵ_1 и ϵ_2 — степени черноты излучаемого тела и облучаемого человека; Φ — коэффициент облученности [$\Phi = f(\bar{l})$, определяется по справочнику $\Phi = 1$, если человек находится близко от источника]; $\bar{l} = l/a$ (l — расстояние от источника излучения до человека, a — сторона квадрата или эквивалентный размер излучателя); α — угол между нормалью к излучающей поверхности и направлением от ее центра к рабочему месту.

Определенная по формуле $E_{обл}$ должна быть меньше 350 Вт/м²; если $E_{обл} > 350$ Вт/м², то необходимы технические мероприятия по уменьшению излучения на работающих.

4.2. Защита от теплового излучения

Меры защиты от теплового излучения, имеющие особое значение в горячих цехах промышленных предприятий, могут быть разделены на следующие группы: 1) устраняющие источник тепловыделений; 2) защищающие от тепловых излучений; 3) облегчающие теплоотдачу тела человека и 4) средства индивидуальной защиты.

Устранение источников тепловыделений возможно при изменении технологии (например, замена плазменных печей электрическими), при автоматизации и механизации ручного труда, сокращении длины паропроводов и газоходов и т. п.

Защита от прямого действия тепловых излучений осуществляется в основном путем экранирования — установки термического сопротивления на пути теплового потока. Экраны очень разнообразны, но по принципу действия они делятся на поглощающие и отражающие тепловые излучения и могут быть стационарными и передвижными. Экраны не только защищают от тепловых излучений, но и предохраняют от воздействия искр, выплесков расплавленного металла, окалины, шлака.

Отражающие экраны выполняют из кирпича, алюминия, жести, асбеста, алюминиевой фольги на асбесте (альфоль) или металлической сетке и других материалов. Экраны могут быть одно- и многослойными, причем воздушная прослойка между слоями увеличивает эффективность экранирования. Расчет отражающего экрана производится по формуле

$$\mu = \frac{T_n}{T_s},$$

где μ — заданное относительное снижение температуры; T_n — температура источника излучения, °С; T_s — заданная температура экрана, °С:

$$T_s = t_v + \frac{aP}{2\alpha};$$

здесь t_v — температура воздуха, °С; P — интенсивность облучения, Вт/м²; a — коэффициент теплопоглощения материала экрана; α — удельная теплоотдача материала экрана, Вт/(м²·град).

Теплозащитные характеристики экранов из различных материалов приведены на рис. 4.2.

Поглощающие экраны представляют собой завесы, а также щиты и экраны из малотеплопроводных материалов. Завесы устанавливаются против излучающих проемов и выполняют из мелких металлических цепей, снижающих лучистый поток на 60—70 %, или из водяной пленки, поглощающей до 90 % тепловых излучений и пропускающей видимые лучи. Уравнение поглощения лучистой энергии какой-либо средой имеет вид:

$$P = P_0 e^{-\delta l},$$

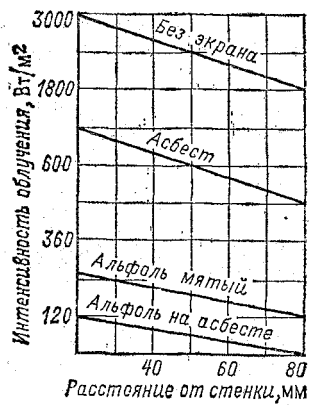


Рис. 4.2. Теплозащитные характеристики экранов

где P , P_0 — мощность лучистого потока в данной точке при наличии и отсутствии завесы, Вт/см²; δ — коэффициент ослабления средой (для воды $\delta = 1,3$ л/мм); l — толщина завесы, мм.

Часто нет необходимости создавать определенные метеорологические условия во всем объеме горячего цеха; оптимальные условия обеспечиваются на отдельных рабочих местах. Это осуществляется путем создания оазисов и душей. Воздушный оазис — огороженный с боков щитами

и открытый сверху объем в цехе, куда подается охлажденный воздух. Воздушный душ осуществляет подачу охлажденного воздуха на рабочее место через воздухораспределитель. При температуре в помещении выше $+28$ °С и интенсивности облучения 210 Вт/м² необходимое охлаждение воздуха достигается путем введения в воздушную струю распыленной воды. Такой душ называют водовоздушным.

4.3. Защита от чрезмерного охлаждения при работах на открытом воздухе и от перегревов

Работы на открытом воздухе в холодный период года неизбежны при строительстве, обслуживании открытых электрических подстанций, осмотре и ремонте воздушных линий электропередачи и т. п.

Холодовый дискомфорт (конвекционный и радиационный) вызывает в организме человека терморегуляционные сдвиги. Под влиянием охлаждающих факторов окружающей среды — низких температур воздуха, радиационного и контактного холода, а также совместного действия пониженных температур, большой скорости движения воздуха и его повышенной влажности может наступить переохлаждение организма. При длительной работе в условиях охлаждающего микроклимата понижается общая сопротивляемость организма к развитию заболеваний мышечной и суставной систем.

Таким образом, при работе на холоде, с одной стороны, необходимо предупреждать сильное охлаждение организма работающих, с другой — обеспечивать его быстрое согревание. Теплая одежда предупреждает чрезмерное охлаждение организма человека. Важным является применение устройств местного обогрева (на постоянных рабочих местах) или организация периодических перерывов в работе с целью согревания в специальных теплых помещениях. Температура воздуха в этих помещениях должна быть не меньше 23 °С.

Для наружных работ неблагоприятными метеорологическими условиями, при которых обязательны перерывы на согревание, считаются: температура воздуха от -10 °С при скорости ветра $4-5$ м/с до -15 °С при ветре 2 м/с, температура воздуха от -15 до -20 °С при скорости ветра до 2 м/с и температура -20 °С и ниже при относительном штиле.

Индивидуальная защита в горячих цехах — это спецодежда, выполненная из стойкого против воздействия теплового излучения, прочного, мягкого и воздухопроницаемого материала. В зависимости от требований защиты костюм выполняется из сукна, брезента, синтетического волокна, химически обработанных, с металлическим покрытием тканей. Есть комбинезоны специального устройства, под которые подается воздух из шлангового прибора или от сети сжатого воздуха.

Голову от перегревов и ожогов защищают шляпой из войлока, фетра или грубошерстного сукна. Костюм дополняют специальная, стойкая к повышенной температуре и облучению обувь и перчатки.

Глаза от воздействия лучистого тепла защищают очками со светофильтрами, спектральное поглощение которых соответствует спектру лучистого потока. При температурах источников до 1800 °С используют синие стекла СС11, при температурах более высоких — темные: ТС2, ТС3. Очки крепятся к козырьку или полям головного убора.

На горячих производствах существенное значение имеют питьевой режим и режим отдыха. Для поддержания нормального водно-солевого обмена рабочих снабжают подсоленной (0,2 % поваренной соли) газированной водой из расчета 4—5 л на человека в смену.

При работах в условиях нагревающего микроклимата в течение смены устраиваются перерывы, частота и длительность которых определяются условиями и тяжестью работы. Во время перерывов рабочие отдыхают в специально оборудованных местах отдыха — закрытых кабинках или огороженных местах, где обеспечиваются параметры микроклимата, соответствующие зоне комфорта.

глава пятая

ПРОИЗВОДСТВЕННЫЕ ВРЕДНОСТИ

5.1. Общие понятия

Многие производственные процессы сопровождаются значительным выделением пыли. Пыли — это тонкодисперсные частицы, которые образуются при различных производственных процессах — дроблении, размалывании и обработке твердых тел; при просеивании и транспортировке сыпучих материалов и т. п. Кроме того, пыли образуются при горении топлива. Пыли, взвешенные в воздухе, называются аэрозолями, скопления осевших пылей — аэрогелями. Проникая в организм при дыхании, при заглатывании и через поры кожи, пыли могут вызывать профессиональные заболевания.

Промышленная пыль бывает органическая (древесная, торфяная, угольная) и неорганическая (металлическая, минеральная). По степени токсичности пыли делятся на ядовитые и неядовитые.

Ядовитые пыли, растворяясь в биологических средах организма, вызывают отравления. Например, свинец, проникая в организм в виде пыли вместе с вдыхаемым воздухом, вызывает поражения нервной системы, органов кроветворения, желудочно-кишечного тракта.

Неядовитые пыли, воздействуя на организм, раздражают кожу, слизистые оболочки, конъюнктиву глаз, а проникая в легкие, вызывают профессиональные заболевания — пневмокониозы, в основе которых лежат органические изменения в легких и снижение их функциональной способности, что приводит к кислородному голоданию всего организма.

Вредность воздействия зависит от количества вдыхаемой пыли, степени ее дисперсности, формы пылинок, их электрического заряда, от химического состава и растворимости. Аэрозоли образуются при дроблении твердого вещества и в значительной мере состоят из пылинок больших размеров неправильной формы (в виде обломков), а также из паров металлов, которые при охлаждении превращаются в твердые частицы значительно меньших размеров, чем при образовании аэрозолей дезинтеграции. Глубоко в легкие проникают пылинки размером от 1 до 10 мкм, более мелкие выдыхаются обратно, а более крупные задерживаются в носоглотке. Нетоксичные пыли, кроме того, могут адсорбировать ядовитые или радиоактивные вещества, приобретать электрический заряд, что увеличивает их вредное действие.

Промышленные яды. Химические вещества, которые, проникая в организм в условиях производства даже в относительно небольших количествах, вызывают нарушения нормальной жизнедеятельности, называются промышленными ядами. Так, например, на аккумуляторных зарядных станциях и в цехах гальванопокрытий выделяются пары кислот, при проведении лакокрасочных и пропиточных работ — пары растворителей (бензол, толуол и пр.), при сварке и пайке — пары металлов и т. д. Все эти вещества, проникая в организм человека при дыхании, заглатывании,

Т а б л и ц а 5.1. Классификация промышленных ядов

Группа	Промышленные яды	Признаки отравления
1	Нервные—углеводороды, спирты, сероводород, аммиак и др.	Поражают нервную систему (мышечные судороги, параличи)
2	Раздражающие — хлор, аммиак, туманы кислот и др.	Поражают слизистые оболочки дыхательных путей
3	Прижигающие и раздражающие кожу и слизистые оболочки — кислоты, щелочи и др.	Поражают кожные покровы с образованием нарывов, язв
4	Ферментные — синильная кислота, мышьяк, соли ртути	Нарушают структуру ферментов, инактивируют их
5	Печеночные — хлорированные углеводороды, фосфор	Вызывают структурные и функциональные изменения ткани печени
6	Кровяные—окись углерода, свинец, ароматические смолы и др.	Взаимодействуют с гемоглобином, угнетая процессы кроветворения
7	Мутагены — окись этилена, соединения свинца, ртути и др.	Воздействуют на генетический аппарат клетки
8	Аллергены — алколоиды, некоторые соединения никеля и др.	Вызывают изменения в реактивной способности организма
9	Канцерогены — каменноугольная смола, ароматические амины и др.	Вызывают образование злокачественных опухолей

тывании или всасывании через кожу, вызывают профессиональные отравления. Опасность отравлений зависит от концентрации и дозы поступившего в организм яда, условий окружающей среды (при высокой температуре воздуха ускоряется проникновение ядов в организм), возможности комбинированного действия ядов, тяжести выполняемой работы, а также от общего состояния здоровья работающих.

По физиологическому воздействию вредные вещества подразделяются на девять групп (табл. 5.1).

5.2. Нормирование концентраций вредных веществ в воздухе

Согласно требованиям санитарии в воздухе рабочей зоны производственных помещений устанавливаются предельно допустимые концентрации (ПДК, мг/м³) вредных веществ, утвержденные Минздравом СССР, превышение которых не допускается.

Предельно допустимыми концентрациями вредных веществ в воздухе рабочей зоны являются такие концентрации, которые при ежедневной работе в течение 8 ч на протяжении всего рабочего стажа не могут вызывать у работающих заболеваний или отклонений в состоянии здоровья, обнаруживаемых современными методами исследования, непосредственно в процессе работы или в отдаленные сроки. Предельно допустимые концентрации вредных веществ в воздухе рабочей зоны являются максимально разовыми. Рабочей зоной следует считать пространство высотой до 2 м над уровнем пола или площадки, на которой находятся места постоянного или временного пребывания работающих.

В зависимости от степени токсичности все ядовитые вещества разделены на четыре класса: 1 — чрезвычайно опасные, 2 — высокоопасные, 3 — умеренно опасные, 4 — малоопасные.

В табл. 5.2 даны извлечения из СНиП 245-71.

Т а б л и ц а 5.2. Предельно допустимые концентрации вредных веществ в воздухе рабочей зоны

Вещества	ПДК, мг/м ³	Класс опасности	Агрегатное состояние
Аммиак	20	4	п
Алюминий	2	4	п
Ацетон	200	4	п
Бензол	5 +	2	п
Борная кислота	10	3	п+а
Ванадий	0,1	1	а
Йод	1	2	п
Марганец	0,3	2	а
Медь	1	2	п+а
Никель	0,5	2	а
Ртуть металлическая	0,01	1	п
Спирт метиловый	5	3	п
Сурьма	0,3	2	п+а
Хлор	0,1	1	п
Цианистый водород	0,3 +	2	п
Чугун	6	4	а

Примечание. п — пары и (или) газы; а — аэрозоли; п+а — смесь паров и аэрозоля; + — опасны также при поступлении через кожу.

В воздухе производственных помещений нередко присутствует несколько примесей, представляющих собой исходные промежуточные и конечные (а иногда и побочные) продукты производства. Совместное (комбинированное) действие на организм ряда токсичных веществ может быть таким, когда одно из них усиливает действие другого или наоборот, когда одно из веществ ослабляет действие другого. Возможно также суммарное воздействие на организм различных веществ.

При одновременном содержании в воздухе рабочей зоны нескольких вредных веществ однопольного действия сумма их концентраций не должна превышать 1 (единицы):

$$\frac{C_1}{ПДК_1} + \frac{C_2}{ПДК_2} + \dots + \frac{C_n}{ПДК_n} \leq 1,$$

где C_1, C_2, \dots, C_n — фактические концентрации вредных веществ в воздухе рабочей зоны; $ПДК_1, ПДК_2, \dots, ПДК_n$ — предельно допустимые концентрации вредных веществ в воздухе.

Для вредных веществ, предельно допустимые концентрации которых не утверждены Минздравом СССР, устанавливаются ориентировочные безопасные уровни воздействия (ОБУВ), на основании которых впоследствии разрабатываются ПДК.

Контроль за составом воздуха. Контроль должен осуществляться постоянно в сроки, установленные санитарной инспекцией. Методы контроля запыленности воздуха подразделяются на две группы: А — количественные и Б — качественные. К группе А относятся массовый (гравиметрический) и счетный (кониметрический) методы, к группе Б — фотоэлектрические, электрометрические, радиационные и оптические. М а с с о в ы м м е т о д о м определяют массу пыли, содержащейся в единице объема воздуха; после просасывания через специальный фильтр некоторого объема запыленного воздуха по привесу фильтра определяют концентрацию пыли в воздухе ($\text{мг}/\text{м}^3$). С ч е т н ы м м е т о д о м определяют число пылинок, находящихся в 1 см^3 воздуха, подсчитывая с помощью микроскопа пылинки, осажденные на предметное стекло; отмечают форму и размеры пылинок. С помощью качественных методов определяют химический состав пыли.

Определение концентрации газов производят разнообразными стандартизированными методами, основанными на химических, диффузионных и электрических принципах. Наиболее быстрые из них получили название экспресс-методов. Экспрессный линейно-колористический метод определения содержания вредных веществ в воздухе основан на быстропротекающих цветных реакциях в высокочувствительной специальной поглотительной жидкости или твердом веществе, например силикагеле или фарфоровом порошке, пропитанном индикатором. Порошок, пропитанный индикатором, помещают в стеклянную трубочку, через которую пропускают определенный объем исследуемого воздуха. В зависимости от количества вредного вещества в воздухе порошок окрашивается на определенную длину, интенсивность окраски также может быть различной. Сравнивая результаты опыта со шкалой, определяют содержание вредного вещества в воздухе.

5.3. Защита от воздействия вредных веществ, содержащихся в воздухе

Защита человека от воздействия вредных веществ осуществляется с помощью мероприятий, которые в ряде случаев следует применять комплексно. Основные из них:

1) автоматизация и механизация процессов, сопровождающихся выделением вредностей;

2) совершенствование технологических процессов и их рационализация (замена токсических веществ нетоксическими, отказ от применения пылящих материалов, переход с твердого топлива на газообразное и пр.);

3) совершенствование конструкций оборудования, при которых исключаются или резко уменьшаются вредные выделения в окружающую среду, что возможно, например, при герметизации.

Защита от вредных газов паро- и пылевыведений предусматривает устройство местной вытяжной вентиляции для отсоса ядовитых веществ непосредственно от мест их образования. Местные отсосы устраивают конструктивно встроенными и заблокированными с оборудованием так, что агрегат нельзя пустить в ход при выключенном отсосе.

Особые требования предъявляются также к устройству помещений, в которых ведутся работы с вредными и пылящими веществами. Так, полы, стены, потолки должны быть гладкими, легко моющимися. В цехах с большими выделениями пыли производят регулярную мокрую или вакуумную уборку.

Индивидуальные средства защиты. При работе с ядовитыми и загрязняющими веществами пользуются спецодеждой — комбинезонами, халатами, фартуками и пр., для защиты от щелочей и кислот — резиновыми обувью и перчатками. Для защиты кожи рук, лица, шеи, применяют защитные пасты: антитоксичные, маслостойкие, водостойкие. Глаза от возможных ожогов и раздражений защищают очками с герметичной оправой, масками и шлемами.

Органы дыхания защищают фильтрующими и изолирующими приборами. Фильтрующие приборы — это промышленные противогазы и респираторы. Респиратор состоит из резиновой полумаски и фильтров, очищающих вдыхаемый воздух от пыли или газов. Изолирующие дыхательные приборы (шланговые или кислородные) применяют в случаях высоких концентраций вредных веществ.

5.4. Вентиляция и очистка выбросов в атмосферу

Вентиляция представляет собой организованный и регулируемый воздухообмен, обеспечивающий удаление из помещения воздуха, загрязненного вредными газами, парами, пылью, а также улучшающий метеорологические условия в цехах. По способу подачи в помещение свежего воздуха и удаления загрязненного системы вентиляции делят на естественную, искусственную (механическую) и смешанную. По назначению вентиляция может быть общеобменной и местной.

Естественная вентиляция. Одним из видов естественного воздухообмена является аэрация, которая представляет собой естественную организованную управляемую вентиляцию. Физической основой такой вентиляции является тепловое (теплый воздух, более легкий, чем холодный, поднимается вверх, вытекает наружу, в результате чего внизу создается пониженное давление и наружный воздух устремляется внутрь), а также ветровое давление. Аэрацию, как правило, применяют в цехах со значительными тепловыделениями, если концентрация пыли и вредных газов в приточном воздухе не превышает 30 % предельно допустимой в рабочей зоне. При аэрации воздухообмен регулируют с помощью фрамуг, расположенных в нижней части здания, через которые поступает снаружи обычно более холодный воздух, а теплый загрязненный воздух выходит через вытяжной фонарь на крыше здания (рис. 5.1).

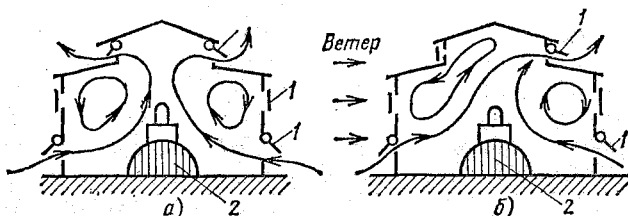


Рис. 5.1. Схема естественной вентиляции здания:

а — при безветрии; б — при ветре; 1 — вытяжные и приточные отверстия; 2 — тепловыделяющий объект

Расчет аэрации основан на обеспечении баланса воздухообмена: массовое количество воздуха, входящего в здание за единицу времени, всегда равно массовому количеству воздуха, выходящего из здания:

$$\Sigma L_{\text{пр}} = \Sigma L_{\text{выт}}$$

где $L_{\text{пр}}$ и $L_{\text{выт}}$ — количество приточного воздуха (поступающего) и вытяжного (выходящего) соответственно в единицу времени, м³/ч.

Бесканальная аэрация рекомендуется в помещениях большого объема и особенно эффективна в цехах со значительными избытками теплоты.

При помощи канальной аэрации воздух из небольших объемов помещений удаляется через каналы в стенах. Для усиления вытяжки на выходе каналов на крыше здания устанавливают *дефлекторы* — устройства, создающие при обдувании их ветром тягу.

Естественная вентиляция дешева и проста в эксплуатации, осуществляет воздухообмен больших объемов. Основной ее недостаток заключается в том, что приточный воздух вводится в помещение без предварительной очистки и подогрева, а удаляемый также не очищается и загрязняет атмосферу.

Механическая (искусственная) вентиляция обеспечивает поддержание постоянного воздухообмена независимо от внешних метеорологических условий. Воздух, поступающий в помещение, при необходимости подогревается или охлаждается, увлажняется, осушается или очищается от пыли. Обеспечивается также очистка воздуха, выбрасываемого наружу. Механическая вентиляция может быть приточной, вытяжной, а также приточно-вытяжной.

Приточная общеобменная система вентиляции производит забор воздуха извне вентилятором, подает воздух в калорифер, где воздух нагревается и увлажняется, а затем поступает в помещение. Количество подаваемого воздуха регулируется клапанами или заслонками, установленными в ответвлениях. Загрязненный воздух вытесняется свежим через двери, окна, фонари и щели строительных конструкций.

Вытяжная общеобменная система вентиляции удаляет загрязненный и перегретый воздух через сеть воздуховодов при помощи вентилятора. Чистый воздух подсасывается через окна, двери, неплотности конструкций. Загрязненный воздух перед выбросом наружу очищается.

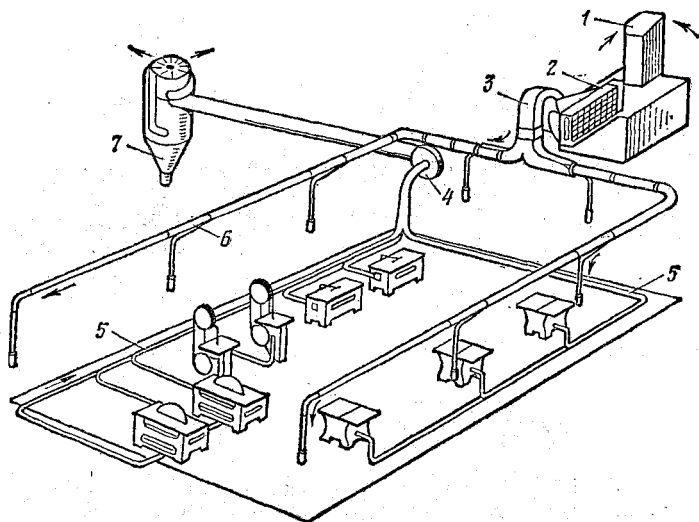


Рис. 5.2. Схема механической приточно-вытяжной вентиляции

1 — воздухозаборная шахта; 2 — камера для очистки и обработки воздуха; 3, 4 — вентиляторы; 5 — воздуховоды вытяжной вентиляции; 6 — воздуховоды приточной вентиляции; 7 — устройство для очистки выбрасываемого в атмосферу воздуха

Приточно-вытяжная общеобменная система вентиляции (рис. 5.2) состоит из двух отдельных систем — приточной и вытяжной, которые одновременно подают в помещение чистый воздух и удаляют из него загрязненный.

Приточные системы вентиляции, кроме того, возмещают воздух, удаляемый местными отсосами и расходуемый на технологические нужды — огневые процессы, компрессорные установки, пневмотранспорт и др.

Локальная (местная) вентиляция обеспечивает вентиляцию непосредственно у рабочего места, а не в объеме всего цеха. Она может быть приточной или вытяжной. Вытяжную делают непосредственно в местах образования вредных выделений, например у электро-

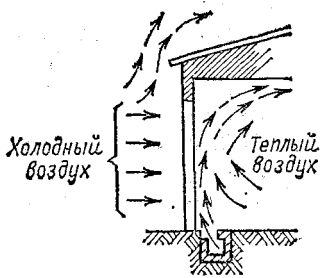


Рис. 5.3. Воздушная тепловая завеса

и газосварочных постов, в зарядных отделениях аккумуляторных цехов, у пылящих агрегатов.

Местная приточная вентиляция (воздушные души, оазисы, завесы) улучшает микроклимат в ограниченной зоне помещения.

Для защиты людей, работающих в помещениях, от холодного воздуха, проникающего снаружи зимой при частом открытии ворот, устраивают воздушные завесы (рис. 5.3).

Кондиционирование воздуха. Кондиционирование — это создание и поддержание в рабочей зоне производственных помещений постоянных или изменяющихся по заданной программе параметров воздушной среды, осуществляемое автоматически.

Кондиционеры бывают полного и неполного кондиционирования воздуха. Установки полного кондиционирования воздуха обеспечивают постоянство температуры, относительной влажности, подвижности и чистоты воздуха. Кроме того, могут осуществляться ионизация, озонирование, дезодорация (удаление запахов) и пр. Установки неполного кондиционирования поддерживают только часть приведенных параметров.

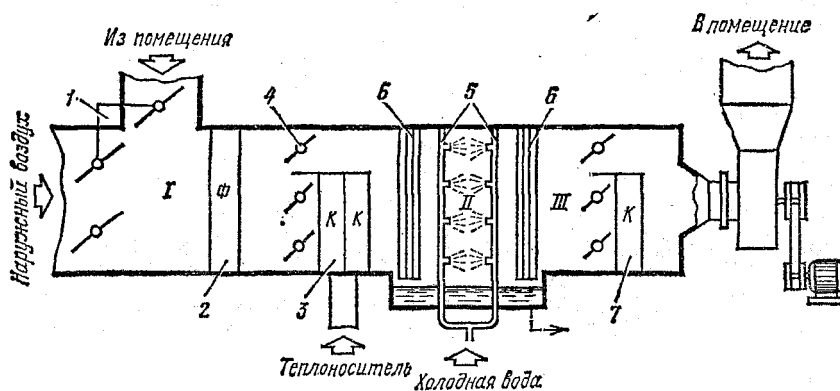


Рис. 5.4. Схема кондиционера:

I — камера смешения воздуха; II — камера орошения воздуха; III — камера подогрева; 1, 4 — регулирующие клапаны; 2 — фильтр; 3 — калорифер первого подогрева; 5 — форсунки; 6 — каплеотделители; 7 — калорифер второго подогрева

Кондиционер (рис. 5.4) состоит из трех основных частей — отделения смешения воздуха, промывной камеры и отделения второго подогрева. В камере смешения I рециркуляционный (из помещения) воздух смешивается в определенных соотношениях с наружным, а в холодное время подогревается калорифером К первого подогрева. В камере орошения II воздух очищается, увлажняется и охлаждается (в летнее время) водой, распыляемой форсунками. В камере подогрева

III очищенный воздух вновь подогревается, его относительная влажность снижается до заданной, после чего воздух вентилятором направляется в воздуховод.

В отработанном воздухе резко, вплоть до нуля, снижается концентрация аэроионов. Поскольку в воздухе, не содержащем отрицательных аэроионов, процессы жизнедеятельности организма не могут протекать нормально, искусственно ионизируют воздух α -лучами, излучаемыми радиоактивными веществами. Производится также озонирование воздуха, так как озон, находящийся в воздухе, оказывает бактерицидное действие.

Расчет вентиляции. В помещениях, воздух которых загрязнен вредными парами, газами или пылью, количество приточного воздуха, м³/ч, необходимого для разбавления вредных выделений до допустимых концентраций, рассчитывают по формуле

$$L = \frac{1000G}{C_{\text{ПДК}} - C_{\text{пр}}},$$

где G — масса вредных веществ, выделяющихся в рабочее помещение в единицу времени, г/ч; $C_{\text{ПДК}}$ — предельно допустимая концентрация (ПДК) вредных веществ по санитарным нормам, г/м³; $C_{\text{пр}}$ — концентрация вредных веществ в приточном воздухе, мг/м³.

Согласно СН 245-71 значение $C_{\text{пр}}$ не должно превышать 30% $C_{\text{ПДК}}$.

В помещениях со значительными тепловыделениями количество приточного воздуха, м³/ч, необходимого для поглощения избытка тепла, рассчитывается по формуле

$$L = \frac{\Sigma Q_{\text{изб}}}{C(t_{\text{уд}} - t_{\text{пр}})\gamma_{\text{пр}}},$$

где $\Sigma Q_{\text{изб}}$ — избытки теплоты, Дж/ч; $t_{\text{уд}}$ — температура удаляемого из помещения воздуха, °С; $t_{\text{пр}}$ — температура приточного воздуха, °С; $\gamma_{\text{пр}}$ — плотность приточного воздуха, кг/м³; C — теплоемкость воздуха, Дж/(кг·град). Избытки теплоты Q определяют как разницу между суммарным количеством тепловыделений в помещении — теплота, выделяемая горячими поверхностями, остывающими массами, электропечами и т. п. — и суммарными потерями в помещении.

Объем удаляемого воздуха, м³/ч, при расчете местной вытяжной вентиляции принимается в зависимости от характера вредных выделений, скорости и направления их движения и от конструкции местного отсоса:

$$L_{\text{выт}} = \frac{Fv}{3600},$$

где F — площадь открытого сечения вытяжного устройства, м²; v — скорость движения всасываемого воздуха в этом проеме (0,5—1,7 м/с в зависимости от токсичности и летучести газов и паров).

Когда количество выделяемых вредных веществ невелико или трудно определимо, расчет воздухообмена может быть произведен по кратности воздухообмена k , т. е. по отношению объема воздуха, м³, подаваемого за 1 ч в помещение или удаляемого из него, к объему помещения:

$$k = \frac{G}{V},$$

где G — количество воздуха, подаваемого (+) или удаляемого (—) из помещения, м³/ч; s — объем помещения, м³.

По этой формуле можно определить необходимый объем подаваемого воздуха, выбрав кратность из справочников по проектированию промышленных зданий.

Эффективность вентиляционной установки определяется техническими испытаниями перед пуском установки, а также периодически по графику проверяются качество монтажа, производительность, температура и влажность приточного воздуха. При санитарно-гигиенических испытаниях проверяются чистота воздуха и метеорологический режим в помещении.

Очистка выбросов в атмосферу. Загрязнение воздушного бассейна происходит в основном образующимися при сжигании топлива дымами. Дым — это аэродисперсная система, в которой пылевые частицы — зола и сажа — составляют дисперсную фазу, а газы — азот, окись и двуокись углерода, ангидриды серы — дисперсионную среду. Ядовитые газы, пары и пыли, удаляемые из производственных помещений, также загрязняют атмосферный воздух. Очистка выбросов в атмосферу — неотъемлемая часть любого технологического процесса, необходимая в целях охраны окружающей среды (см. § 5.5).

Минздравом СССР установлены предельно допустимые концентрации вредных веществ в атмосферном воздухе (СН 245-71). При совместном присутствии в атмосферном воздухе нескольких веществ, обладающих суммацией действия, сумма их концентраций не должна превышать единицы при расчете по формуле

$$\frac{C_1}{ПДК_1} + \frac{C_2}{ПДК_2} + \dots + \frac{C_n}{ПДК_n} \leq 1,$$

где C_1, C_2, \dots, C_n — фактические концентрации вредных веществ в атмосферном воздухе; $ПДК_1, \dots, ПДК_n$ — предельно допустимые концентрации вредных веществ в атмосферном воздухе.

Предотвратить загрязнение воздушного бассейна ядами и пылью, удаляемыми из производственных помещений, можно, пропуская загрязненный воздух через специальные очистные фильтрующие и обезвреживающие устройства; дымы после очистки рассеиваются в атмосфере.

Достаточная высота дымовых труб обеспечивает рассеяние выбросов на больших площадях, благодаря чему концентрации вредных в атмосфере становятся незначительными.

Очистка воздуха, удаляемого из помещений, от пыли может быть тонкой, средней и грубой. Иногда находит применение двухступенчатая очистка вытяжного и особенно рециркуляционного воздуха от пыли: на первой ступени улавливается крупная пыль, на второй — мелкая. Эффективность очистки воздуха от пыли характеризуется в основном массовыми (гравиметрическими) показателями и выражается в процентах по формуле

$$\eta = \frac{d_1 - d_2}{d_1} 100,$$

где d_1, d_2 — концентрации пыли в воздухе соответственно до очистки и после, мг/м³.

Выбор того или иного пылеочистного устройства определяется дисперсностью и физико-химическими характеристиками пыли. Существенными являются соображения о возможности утилизации задерживаемой пыли.

Для тонкой очистки находят применение масляные и бумажные фильтры, собираемые в установки из отдельных ячеек.

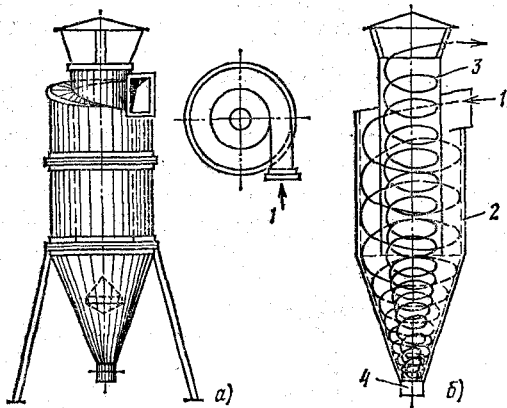


Рис. 5.5. Циклонный пылеотделитель;

a — внешний вид; *b* — схема; 1 — входной патрубок; 2 — внешний цилиндр; 3 — центральная выхлопная труба; 4 — пылевой бункер

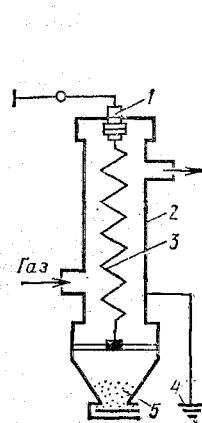


Рис. 5.6. Электрический фильтр:

1 — изолятор; 2 — корпус фильтра; 3 — коронирующий электрод; 4 — заземление; 5 — бункер

Грубую и среднюю, а в некоторых случаях и тонкую очистку воздуха от пыли, применяемую в установках вытяжной вентиляции, производят в пылеотделителях разнообразной конструкции. В пылеосадочных камерах принцип осаждения пыли основан на резком снижении скорости движения загрязненного воздуха в камере, где пылинки, теряя скорость, под действием силы тяжести, оседают на дно. В инерционных пылеотделителях резко меняется направление движения запыленного воздуха, вследствие чего пылинки, ударяясь о стенки, теряют скорость и опускаются в сборник пыли.

В *центробежных пылеотделителях* (циклонах) загрязненный воздух, подаваемый в кольцевое пространство между цилиндрами, получает вращательное движение (рис. 5.5). Пылинки центробежной силой отжимаются к стенкам наружного цилиндра, теряют скорость и соскальзывают по конической части вниз — в бункер.

Более тонкая очистка воздуха происходит в фильтрах — масляных, ультразвуковых, электрических. В *электрических фильтрах* (рис. 5.6) по оси металлического заземленного цилиндра установлен коронирующий электрод, к которому подведено напряжение 50—

100 кВ. Пылинки, попадая в сильное электрическое поле внутри цилиндра, получают отрицательный электрический заряд от коронирующего электрода и направляются к положительному осадительному электроду, которым является цилиндр. На внутренней стенке цилиндра пылинки, отдав свой заряд, удерживаются силами сцепления. Осевшая пыль стряхивается с осадителя при помощи специального механизма без прекращения подачи напряжения и воздуха и удаляется через бункер. Осажденные частицы жидкой пыли стекают в бункер самостоятельно.

Более крупные пылинки задерживаются легче, поэтому для них используют более простые и дешевые пылеуловители. Целесообразно перед подачей загрязненного воздуха в очистные сооружения пылинки укрупнять. Увеличивать размеры пылинок можно с помощью ультразвука. При воздействии на аэрозоли ультразвуковых колебаний мельчайшие пылинки приходят в колебательное движение, сталкиваются друг с другом и укрупняются. Установка для акустической коагуляции аэрозолей состоит из генератора звуковых или ультразвуковых колебаний и камеры коагуляции.

Очистку воздуха от газообразных примесей (рекуперацию) осуществляют путем абсорбции (поглощения примесей твердыми веществами) или перевода газообразных примесей в жидкое или твердое состояние с последующим их выводом.

5.5. Охрана окружающей среды

Одним из важнейших факторов влияния на окружающую среду (среду обитания человека) является хозяйственная деятельность человека — промышленность, транспорт, строительство, сельское хозяйство. Деятельность человека вносит существенные изменения в биосферу в целом. В результате выбросов в атмосферу отходов производства изменяется ее химический состав, стоки промышленных загрязненных вод в водоемы загрязняют почву и источники водоснабжения, гидростроительство влияет на климат прилегающих районов.

В «Основных направлениях экономического и социального развития СССР на 1981—1985 годы и на период до 1990 года», утвержденных XXVI съездом КПСС, в разд. IX «Охрана природы» сказано: «Совершенствовать технологические процессы и транспортные средства с целью сокращения выбросов вредных веществ в окружающую среду и улучшения очистки отходящих газов от вредных примесей».

Мероприятия по охране природы регламентируются ГОСТ 17.0.001-76 (Основные положения), ГОСТ 17.2.1.01-76 (Атмосфера) и ГОСТ 17.1.1.02-77 (Гидросфера) и другими нормативными документами, которые предусматривают:

- а) ограничение поступлений в окружающую природную среду промышленных, транспортных, сельскохозяйственных и бытовых сточных вод и выбросов в атмосферу;
- б) рациональное использование и охрану водоемов;
- в) охрану и рациональное использование земли;
- г) сохранение и рациональное использование биологических ресурсов;
- д) обеспечение воспроизводства диких животных, поддержание в благоприятном состоянии условий их обитания;
- е) улучшение использования недр и др.

Отметим, что на промышленных предприятиях для работающих людей непосредственной окружающей средой является воздух рабочей зоны (см. ГОСТ 12,1.005-76).

Защита атмосферного воздуха помимо вышеуказанной очистки его перед выбросом в атмосферу осуществляется также путем перевода котельных с твердого топлива (уголь) или жидкого (мазут) на газообразное топливо, что широко практикуется в наших городах. Кроме того, практикуется перебазирование ряда крупных промышленных предприятий (химических, цементных, металлургических и др.) за пределы населенных пунктов и изменение технологии производства с расчетом на меньшее пылевыведение.

Согласно СНиП II-М.1-71 «Генеральные планы промышленных предприятий» предприятия и сооружения с производствами, выделяющими вредности в атмосферу, следует располагать по отношению к жилой застройке с учетом ветров преобладающего направления и размеров санитарно-защитных зон, устанавливаемых Санитарными нормами проектирования промышленных предприятий (СН 245-71).

Водное законодательство СССР предусматривает нормы пользования водными объектами для хозяйственно-питьевого водоснабжения населения, промышленности, сельского хозяйства и других нужд, а также охрану вод от загрязнения, засорения и истощения. Охрана водоемов, особенно источников питьевой воды, имеет важное значение для сохранения здоровья людей. Особенно опасны и вредны попадающие в водоемы отходы химических, металлургических и машиностроительных предприятий. Надзор за спуском сточных вод и их очисткой или обезвреживанием осуществляется органами санитарно-эпидемиологической службы Минздрава СССР. Очистка сточных вод в зависимости от характера их загрязнения осуществляется механическими, физическими, химическими и биологическими способами.

ГЛАВА ШЕСТАЯ

ЗАЩИТА ОТ ШУМА И ВИБРАЦИЙ

6.1. Основные понятия и определения

В результате гигиенических исследований установлено, что шум и вибрации ухудшают условия труда, оказывая вредное действие на организм человека. При длительном воздействии шума на организм происходят нежелательные явления: снижается острота зрения и слуха, повышается кровяное давление, снижается внимание. Сильный продолжительный шум может быть причиной функциональных изменений сердечно-сосудистой и нервной систем.

В 1973 г. Совет Министров СССР принял постановление «О мерах по снижению шума на промышленных предприятиях, в городах и других населенных пунктах», которое обязывает министерства и ведомства обеспечить разработку и осуществить мероприятия по снижению шума на производстве и в быту до уровня, установленного санитарными нормами.

Вибрации также неблагоприятно воздействуют на организм человека, они могут быть причиной функциональных расстройств нервной и сердечно-сосудистой систем, а также опорно-двигательного аппарата.

рата. Это заболевание сопровождается головными болями, головокружением, повышенной утомляемостью. При действии вибраций на руки наблюдается их онемение. Длительное воздействие вибраций приводит к развитию вибрационной болезни, успешное лечение которой возможно только на ранней стадии ее развития.

Звук как физический процесс представляет собой волновое движение упругой среды. Механические колебания упругой среды (газ, жидкость, твердое тело) с частотами 20—20 000 Гц воспринимаются слуховым аппаратом человека в виде звука. Колебания с частотой ниже 20 и выше 20 000 Гц не вызывают слуховых ощущений, но оказывают вредное биологическое воздействие на организм.

Шум — это беспорядочное сочетание звуков различной частоты и интенсивности. Источники производственного шума и вибраций — различные машины и механизмы, вентиляционные установки, электрические машины и трансформаторы, пневмо- и электроинструменты и др.

Основными физическими характеристиками звука являются частота колебаний (Гц), звуковое давление (Па), интенсивность звука (Вт/м^2). Скорость распространения звуковых волн в атмосфере при $t = 20^\circ\text{C}$ равна 344 м/с.

Звуковое давление — переменная составляющая давления воздуха, возникающая вследствие колебаний источника звука, накладываемая на атмосферное давление. Количественная оценка звукового давления оценивается среднеквадратичным значением.

При распространении звуковых волн имеет место перенос звуковой энергии, величина которой определяется интенсивностью звука. **Интенсивность звука** — звуковая мощность на единицу площади, передаваемая в направлении распространения звуковой волны. Интенсивность звука связана с звуковым давлением выражением

$$J = \nu p,$$

где p — среднеквадратичное звуковое давление, Па; ν — среднеквадратичное значение колебательной скорости частиц в звуковой волне, м/с.

В свободном звуковом поле интенсивность звука может быть выражена формулой

$$J = \frac{p^2}{\rho c},$$

где ρ — плотность среды, кг/м^3 ; c — скорость звука, м/с. Произведение ρc называется удельным акустическим сопротивлением среды ($\text{Па}\cdot\text{с/м}$).

Минимальное звуковое давление и минимальная интенсивность звуков, едва различимых слуховым аппаратом человека, называются *пороговыми*. Чувствительность слухового аппарата человека к звукам разных частот неодинакова; она наибольшая при частотах 2000—5000 Гц. За эталонный принят звук частотой 1000 Гц. При этой ча-

стоте порог слышимости по интенсивности составляет $J_0 = 10^{-12}$ Вт/м², а соответствующее ему звуковое давление $p_0 = 2 \cdot 10^{-5}$ Па.

Верхняя по интенсивности граница воспринимаемых человеком звуков характеризуется так называемым порогом болевого ощущения, равным около $J_{max} = 10$ Вт/м², что в 10^{13} раз превышает нижнюю пороговую. Поскольку человек воспринимает звуки в очень большом диапазоне интенсивности, то пользоваться для оценки звука абсолютными значениями интенсивности звука или звукового давления неудобно. Принято измерять и оценивать их относительные уровни по отношению к пороговым значениям, выраженным в логарифмической форме. Таким образом, уровень интенсивности, дБ,

$$L_J = 10 \lg J/J_0.$$

Уровень звукового давления

$$L_p = 20 \lg p/p_0.$$

Измерение уровней звукового давления удобно в децибелах, поскольку очень большой диапазон слышимых звуков укладывается всего в пределах от 0 до 140 дБ. Отметим, что изменение уровня звукового давления на 1 дБ практически незаметно на слух.

Звуковое давление и интенсивность звука характеризуют звуковое поле в определенной точке пространства, но не характеризуют сам источник шума. Характеристикой непосредственно источника шума является его звуковая мощность P — общее количество звуковой энергии, излучаемой в окружающее пространство в секунду. Уровень звуковой мощности источника шума, дБ,

$$L_P = 10 \lg P/P_0,$$

где P_0 — пороговая величина, принятая равной 10^{-12} Вт.

ГОСТ 12.1.003-76 «Шум. Общие требования безопасности» предусматривает классификацию шумов, допустимые уровни шума на рабочих местах, общие требования к шумовым характеристикам машин и методы измерения шума.

Суммарный уровень звукового давления при одновременном действии двух неодинаковых источников с уровнями L_1 и L_2 можно определить, дБ, по формуле

$$L_{общ} = L_1 + \Delta L,$$

где L_1 — больший из двух суммируемых уровней, дБ; ΔL — поправка для суммирования уровней шума, определяемая по табл. 6.1.

Таблица 6.1. Поправка для суммирования различных уровней шума

Разность уровней $L_1 - L_2$, дБ	0	1	2	4	6	8	10	15	20
Поправка ΔL , дБ	3,0	2,5	2,0	1,5	1,0	0,6	0,4	0,2	0

Например, при наличии двух источников шума с $L_1 = 90$ дБ и $L_2 = 88$ дБ $L_1 - L_2 = 2$ дБ, а поправка $\Delta L = 2$ дБ. Следовательно, суммарный уровень шума двух указанных источников шума $L_{общ} = 90 + 2 = 92$ дБ. При большем числе неодинаковых источников шума суммирование выполняют последовательно, начиная с наиболее интенсивных источников.

Из табл. 6.1 видно, что если уровень звукового давления одного источника шума превышает уровень другого более чем на 10 дБ, то с шумом более слабого источника можно не считаться, так как его значение в общем шуме будет менее 0,5 дБ.

Шум, в котором звуковая энергия распределена по всему спектру частот, называется *широкополосным*. Если прослушивается звук определенной частоты, то шум называется *тональным*. Шум, воспринимаемый как отдельные импульсы (удары), называется *импульсным*.

Звуковую мощность и звуковое давление как величины переменные можно представить в виде суммы их синусоидальных колебаний различной частоты. Зависимость среднеквадратичных значений этих составляющих (или их уровней) от частоты называется *частотным спектром шума*. Обычно частотные спектры шума определяют опытным путем, находя значения звукового давления не для каждой отдельной частоты, а для октавных (или третьоктавных) полос частот. Среднегеометрическая октавная полоса частот f_{cp} определяется так:

$$f_{cp} = \sqrt{f_n f_v},$$

где f_n — нижняя граничная частота, Гц; f_v — верхняя граничная частота, Гц, причем для октавных полос $f_v/f_n = 2$, для третьоктавных полос $f_v/f_n = 1,26$.

Частотные спектры выражают в виде таблиц или графиков. По характеру спектра шумы подразделяются на низкочастотные (максимум звукового давления находится в диапазоне частот ниже 400 Гц), *среднечастотные* (максимум звукового давления в диапазоне 400—1000 Гц) и *высокочастотные* (максимум звукового давления выше 1000 Гц).

Частотные спектры шума получают с помощью анализаторов шума, представляющих собой набор электрических фильтров, которые пропускают преобразованный в электрический звуковой сигнал в определенной полосе частот (полосе пропускания).

По временным характеристикам шумы подразделяют на *постоянные* и *непостоянные*. Непостоянные шумы подразделяют на:

колеблющиеся во времени, уровень звука которых непрерывно изменяется во времени;

прерывистые, уровень звука которых резко падает до уровня фонового шума;

импульсные, состоящие из сигналов длительностью менее 1 с.

В и б р а ц и и — это колебания твердых тел — машин, аппаратов, оборудования, строительных конструкций и сооружений, воспринимаемые организмом человека как сотрясения. Часто вибрации сопровождаются слышимым шумом.

С физической стороны вибрации характеризуются следующими величинами: амплитудой смещения A , м (величиной наибольшего отклонения колеблющейся точки от положения равновесия); амплитудой колебательной скорости v , м/с; амплитудой колебательного ускорения ω , м/с²; периодом T , с; частотой колебаний.

В соответствии с ГОСТ 17770-72 нормируемыми величинами вибраций зданий, конструкций, оборудования являются действующее

значения колебательной скорости

$$v = \sqrt{\frac{1}{T} \int_t^{(t+T)} v^2(t) dt}$$

и уровень действующего значения колебательной скорости L_v , дБ, определяемый относительно порогового значения $v_0 = 5 \cdot 10^{-8}$ м/с:

$$L_v = 20 \lg \frac{v}{5 \cdot 10^{-8}}.$$

Для ручных машин нормируются, кроме того, *сила нажатия* (подачи), прикладываемая в процессе работы к машине руками оператора, и масса ручной машины или ее частей, воспринимаемая руками работающего в процессе работы.

6.2. Нормирование и измерение уровней шума и вибраций

Измерение шума производят с целью оценки его на рабочих местах или в рабочих зонах для сопоставления с требованиями санитарных норм, а также для оценки шумовых характеристик машин и оборудования с целью разработки мероприятий по борьбе с шумом. Указания по измерению и гигиенической оценке шума даны в ГОСТ 12.1.003-76 ССБТ, ГОСТ 20445-75 «Здания и сооружения промышленных предприятий. Метод измерения шума на рабочих местах» и в Методических указаниях по измерению и гигиенической оценке производственных шумов № 1844-78 Минздрава СССР.

Для оценки шума используют частотный спектр измеренного уровня звукового давления, выраженного в децибелах, в октавных полосах частот, который сравнивают с предельным спектром, нормированным в ГОСТ 12.1.003-76, приведенным в табл. 6.1 (таблица дана в сокращении).

Для ориентировочной оценки шумовой обстановки допускается использовать одночисловую характеристику — так называемый *уровень звука*, дБА, измеряемый без частотного анализа по шкале А шумомера, которая приблизительно соответствует частотной характеристике слуха человека (слуховой аппарат человека более чувствителен к звукам высоких частот, поэтому нормированные значения звукового давления уменьшаются с увеличением частоты).

Современные шумомеры, например отечественный прибор типа ИШВ-1 (пригоден и для измерения вибраций), имеют встроенные схемы для измерения звука по частотным характеристикам (помимо шкалы А) со шкалами В, С, D и линейную, которые характеризуются разным ослаблением низкочастотных составляющих шума. Для измерения только уровня звука без частотного анализа можно использовать шумомеры «Шум-1», ШМ-1 и др.

Шумомер типа ИШВ-1 имеет различные временные характеристики — «медленно», «быстро», «импульс» и «пик», отличающиеся постоянными времени от 1 с до 20 мкс. Характеристику «медленно» используют при измерениях шумов всех видов для их усреднения.

Т а б л и ц а 6.2. Допустимые уровни звукового давления и уровня звука на рабочих местах

Рабочие места	Уровни звукового давления, дБ, в октавных полосах со среднегеометрическими частотами, Гц								Уровни звука и эквивалентные уровни звука, дБА
	63	125	250	500	1000	2000	4000	8000	
Помещения КБ, лабораторий для теоретических работ	71	61	54	49	45	42	40	38	50
Помещения управлений, рабочие комнаты	79	70	63	58	55	52	50	49	60
Кабины наблюдения и дистанционного управления с речевой телефонной связью, помещения и участки тонкой сборки	83	74	68	63	60	57	55	54	65
Лаборатории для проведения экспериментальных работ	94	87	82	78	75	73	71	70	80
Постоянные рабочие места и рабочие зоны в производственных помещениях и на территории предприятий	99	92	86	83	80	78	76	74	85

Характеристикой постоянного (кроме колеблющегося во времени) и непостоянного шумов на рабочих местах являются *уровни звуковых давлений*, выраженные в децибелах, в октавных полосах частот от 63 до 8000 Гц.

Характеристикой колеблющегося во времени шума на рабочих местах, например во время работы станка с переменным режимом резания, является эквивалентный (по энергии) уровень звука, выраженный в дБА, определяемый по ГОСТ 20445-75 и оказывающий такое же влияние на слуховой аппарат, как и постоянный шум такого же уровня.

Действие шумомера основано на преобразовании микрофоном звуковых колебаний в электрические, которые после усиления и прохождения через октавные фильтры частот передаются измерительному прибору — стрелочному индикатору, К вспомогательным приборам относятся самописец уровня, магнитофон, осциллограф и др.

Шумомер типа ШВК-1 имеет следующие технические данные:

Диапазон измеряемых уровней звука, дБА	25—130
Частотный диапазон, Гц	1,4—40 000
Коррекция частотной характеристики	A, B, C и «линейная»
Постоянные времена — «медленно», «быстро», «сброс»	3, 10 и 30
Питание прибора от батарей элементов 373	10 шт. или от сети переменного тока 220 В, 50 Гц
Масса прибора	8 кг
Октавные фильтры типа ФЭ-2 с диапазоном частот	От 2 до 8000 Гц (13 октав)

Измерение шума производят на постоянных рабочих местах у органов управления технологическим оборудованием, у пультов, в кабинах или в рабочих зонах обслуживания машин (не менее

чем в трех точках рабочей зоны). Микрофон шумомера располагают на высоте 1,5 м на расстоянии 0,5—1 м от машины (для кабин — в их центре). В начале измерения шумомер включают на шкалу А и характеристику «медленно», замечают среднее положение стрелки индикатора и пределы ее колебаний для определения характера шума. Для постоянных шумов измеряют уровни спектра в октавных полосах, а для непостоянных — эквивалентные уровни звука. Методика измерений шума подробно указана в ГОСТ 20445-75.

Для ультразвуковых шумов нормируемые параметры установлены ГОСТ 12.1.001-75 ССБТ «Ультразвук. Общие требования безопасности».

Измерение вибраций производится в соответствии с требованиями ГОСТ 12.4.012-75 ССБТ «Средства измерения и контроля вибрации на рабочих местах. Технические требования». Этим требованиям отвечает прибор ШВК-1, снабженный датчиком вибраций.

Для стационарного оборудования точки измерения вибрации выбирают на рабочих местах. Датчик вибрации крепят к рабочей площадке или сиденью оператора. Локальные вибрации, передающиеся на руки при работе с ручными машинами, измеряют по виброскорости в полосах среднегеометрических октавных полос от 8 до 1000 Гц. Датчик вибрации крепят в местах контакта рук с вибрирующими поверхностями. Ручные машины должны соответствовать требованиям ГОСТ 17770-72 «Машины ручные. Допустимые уровни вибрации».

Допустимое значение силы нажатия (подачи), прикладываемой руками работающего к ручной машине в процессе работы, не должно превышать 200 Н. Масса ручной машины или ее частей, воспринимаемая руками работающего в процессе работы, не должна превышать 10 кг.

6.3. Методы уменьшения шума и вибраций

Одним из основных методов уменьшения шума на производственных объектах является снижение (ослабление) шума в самих его источниках — в электрических машинах, станках, механизмах, компрессорах, вентиляторах и др. Согласно ГОСТ 12.2.003-74 ССБТ конструкция производственного оборудования должна обеспечивать исключение или снижение до регламентированных уровней шума, ультразвука и вибраций. ГОСТ 12.2.007.0-75 требует предотвращения или уменьшения до допустимого уровня воздействия на человека шума, ультразвука и вибраций электротехнических изделий. На практике допустимые уровни шума и вибраций для электрических машин регламентируются ГОСТ 16372-77 «Машины электрические вращающиеся. Допустимые уровни шума» и ГОСТ 16921-71 «Машины электрические вращающиеся. Допустимые вибрации».

В механических устройствах часто причинами недопустимого шума являются износ подшипников, неточная сборка деталей при ремонтах и т. п. Поэтому в процессе эксплуатации всех видов машин и механического оборудования следует точно выполнять все требования Правил технической эксплуатации.

Ненормальный повышенный шум, создаваемый машинами, трансформаторами, электромагнитными аппаратами, часто бывает по причине неплотного стягивания пакетов стальных сердечников, неполного притягивания подвижной части магнитопровода контактора (магнитного пускателя). У электродвигателей ненормальный гул возникает при работе с перегрузкой или при обрыве одной фазы. Своевременное устранение этих причин позволяет снизить уровень шума.

Строительные нормы и правила СНиП II-12-77 предусматривают защиту от шума строительными-акустическими методами, при этом для снижения уровня шума предусматриваются следующие меры:

а) звукоизоляция ограждающих конструкций; уплотнение по периметру притворов окон, ворот, дверей; звукоизоляция мест пересечения ограждающих конструкций инженерными коммуникациями; устройство звукоизолированных кабин наблюдения и дистанционного управления технологическим оборудованием; укрытия и кожухи источников шума;

б) установка в помещениях звукопоглощающих конструкций и экранов;

в) применение глушителей аэродинамического шума, звукопоглощающей облицовки в газоздушных трактах вентиляционных систем с механическим побуждением и систем кондиционирования воздуха;

г) правильная планировка и застройка селитебной территории городов и других населенных пунктов, а также использование экранов и зеленых насаждений.

В качестве индивидуальных средств защиты от шума используют специальные наушники, вкладыши в ушную раковину, противошумные каски, защитное действие которых основано на изоляции и поглощении звука. ВЦНИИОТ ВЦСПС разработано несколько типов противошумных наушников. Так, например, наушники ВЦНИИОТ-4А предназначены для защиты от высокочастотного производственного шума с уровнем до 110 дБ, наушники ВЦНИИОТ-2М — для защиты от средне- и высокочастотного шума с уровнем до 120 дБ. Противошумная каска ВЦНИИОТ-2 представляет собой комбинацию защитной пластмассовой каски и противошумных наушников ВЦНИИОТ-2М.

Защита людей от вибраций на рабочих местах, а также оборудования и строительных конструкций осуществляется методом виброизоляции путем устройства упругих элементов, размещенных между вибрирующей машиной и основанием, на котором она установлена. В качестве амортизаторов вибраций используют стальные пружины или резиновые прокладки. Обычно для виброизоляции насосов, двигателей внутреннего сгорания и электрических машин применяют пружинные амортизаторы. Виброизолирующая способность резиновых амортизаторов меньше, чем пружинных, но благодаря большому их внутреннему трению они обеспечивают меньшее время затухания свободных колебаний системы.

Для ослабления вибрации кожухов, ограждений и других деталей, выполненных из стальных листов, применяют вибропоглощение путем нанесения на вибрирующую поверхность слоя резины, мастик,

пластиков, которые рассеивают энергию вибраций, при этом также снижается уровень производственного шума.

В качестве индивидуальной защиты от вибраций, передаваемых человеку через ноги, рекомендуется носить обувь на войлочной или толстой из микропористой резины подошве.

Для защиты от вибрации рук рекомендуются виброгасящие перчатки.

ГЛАВА СЕДЬМАЯ

ЗАЩИТА ОТ ЭЛЕКТРОМАГНИТНЫХ ИЗЛУЧЕНИЙ

7.1. Источники электромагнитных излучений в электроустановках

Одним из направлений технологического использования электроэнергии является промышленная электротермия, в которой применяются токи радиочастот для электротермической обработки материалов и изделий для сварки, плавки,ковки, закалки, пайки металлов, сушки, склеивания и спекания неметаллов.

Высокая экономичность процессов возникновения теплоты в самих нагреваемых предметах без передачи его от внешних источников сочетается со значительным улучшением условий труда. Так, при замене плавильных и нагревательных печей, работающих на различном топливе, установками индукционного нагрева значительно снижается загрязненность воздуха в цехах, резко сокращаются интенсивность и время облучения рабочих тепловыми излучениями.

Однако электромагнитные излучения электротермических установок радиочастот, воздействуя на организм человека в дозах, превышающих допустимые, могут явиться причиной профессиональных заболеваний. Эта опасность, особенно в связи с тенденцией дальнейшего внедрения радиоэлектроники в народное хозяйство, является одной из проблем охраны труда.

Таблица 7.1. Спектр электромагнитных излучений

Частоты, Гц	Длина волны	Название излучений
$3-3 \cdot 10^4$	100 000—10 км	ОНЧ — очень низкие
$3 \cdot 10^4-3 \cdot 10^5$	10—1 км	НЧ — низкие
$3 \cdot 10^5-3 \cdot 10^6$	1000—100 м	СЧ — средние
$3 \cdot 10^6-3 \cdot 10^7$	100—10 м	ВЧ — высокие
$3 \cdot 10^7-3 \cdot 10^8$	10—1 м	ОВЧ — очень высокие
$3 \cdot 10^8-3 \cdot 10^9$	100—10 см	УВЧ — ультравысокие
$3 \cdot 10^9-3 \cdot 10^{10}$	10—1 см	СВЧ — сверхвысокие
$3 \cdot 10^{10}-3 \cdot 10^{11}$	10—1 мм	КВЧ — крайневые
$3 \cdot 10^{11}-3 \cdot 10^{12}$	1—0,1 мм	СКВЧ — сверхкрайневые
$3 \cdot 10^{12}-3,94 \cdot 10^{14}$	100—7600 Å	ИК — инфракрасные
$3 \cdot 94 \cdot 10^{14}-7,7 \cdot 10^{14}$	7600 Å—3900 Å	Видимые
$7,7 \cdot 10^{14}-3 \cdot 10^{17}$	3900 Å—10 Å	УФ — ультрафиолетовые
$3 \cdot 10^{17}-3 \cdot 10^{20}$	10—0,01 Å	Рентгеновские
$3 \cdot 10^{20}$ и более	0,01 Å и менее	Гамма-излучение и космические

Радио-
волны

Оптиче-
ская
часть

В табл. 7.1 представлен спектр электромагнитных излучений, из которого наибольшее распространение получили излучения радиочастот.

В установках индукционного нагрева источником излучения является индукционная катушка, в установках диэлектрического нагрева — рабочий конденсатор. Источником излучений являются также отдельные элементы генераторов — катушки контуров и связи, конденсаторы, подводящие линии.

Электромагнитное излучение высоких частот может применяться также для возбуждения рабочего вещества газовых лазеров; в этих случаях источником излучения являются генераторы ВЧ, подводящие линии и газоразрядные трубки.

7.2. Действие высокочастотных электромагнитных полей на человека

Результат облучения организма человека в диапазоне радиочастот примерно одинаков, но наиболее резко все симптомы проявляются в диапазоне 10^5 — 10^8 Гц, а особенно при 10^9 — 10^{11} Гц (диапазон ВЧ—СВЧ). Оценить опасность облучения возможно, определив поглощенную телом энергию ω , Вт:

$$\omega = \sigma S_{\text{эф}}$$

где σ — плотность потока мощности, Вт/м²; $S_{\text{эф}}$ — эффективная поглощающая поверхность тела человека.

Значение $S_{\text{эф}}$ определить довольно сложно, так как поверхность тела — это сочетание различных криволинейных поверхностей, по-разному отражающих в различных точках. Кроме того, тело человека представляет собой многослойную структуру, в которой энергия прошедшей волны многократно отражается, преломляется и поглощается тканями неодинаково. Поглощение зависит также от частоты излучения. Так, на частоте до 10^6 Гц размеры тела человека малы по сравнению с длиной волны и диэлектрические процессы в тканях выражены еще слабо. При более высоких частотах, особенно при УВЧ и СВЧ, размеры тела и толщин отдельных слоев тканей соизмеримы с длинами волн. Диэлектрические потери становятся существенными и различными в разных тканях. Сложность расчета заключается еще и в том, что подкожный жировой слой может согласовывать волновые сопротивления воздуха и мышечной ткани, граничащей с жировым слоем. В этом случае количество поглощенной энергии возрастает.

Поглощаемая тканями энергия электромагнитного поля превращается в тепло. Если механизм терморегуляции тела не способен рассеять избыточное тепло, возможно повышение температуры тела. Органы и ткани человека, обладающие слабо выраженной терморегуляцией, более чувствительны к облучению (мозг, глаза, почки, кишечник и семенники). Перегревание отдельных тканей и органов ведет к их заболеваниям, а повышение температуры тела на 1 °С и выше недопустимо из-за возможных необратимых изменений. Кроме того, отражение от граничных поверхностей тканей тела и областей расположения костного мозга при определенных условиях приводит к образованию стоячих волн. Чрезмерное возрастание температуры в отдельных участках действия стоячих волн может вызвать повреждение ткани.

Влияние электромагнитных полей заключается не только в их тепловом воздействии. Микропроцессы под действием полей заключаются в поляризации макромо-

лекул тканей и ориентации их параллельно электрическим силовым линиям, что может приводить к изменению их свойств.

Отрицательное воздействие электромагнитных полей вызывает обратимые, а также необратимые изменения в организме: торможение рефлексов, понижение кровяного давления, замедление сокращений сердца, изменение состава крови в сторону увеличения числа лейкоцитов и уменьшения эритроцитов, помутнение хрусталика глаза.

Субъективные критерии отрицательного воздействия электромагнитных полей — головные боли, повышенная утомляемость, раздражительность, сонливость, одышка, ухудшение зрения, повышение температуры тела.

Облучение может быть постоянным или прерывистым. Установлено, что суммарные воздействия прерывистого облучения несколько меньше постоянного или равно ему. Функциональные нарушения, вызванные биологическим действием электромагнитных полей, способны в организме кумулироваться (накапливаться), но являются обратимыми, если исключить воздействие излучения и улучшить условия труда.

7.3. Нормирование ВЧ и СВЧ излучений

Нормирование допустимых уровней облучения в этом диапазоне не однозначно для разных длин волн. Известно, что поле, распространяясь в пространстве, переносит определенное количество энергии, характеризуемое ее объемной плотностью, Дж/м²:

$$W = \frac{1}{2} (\gamma E^2 - \mu H^2),$$

где E и H — напряженность электрического и магнитного полей, В/м и А/м соответственно; γ — диэлектрическая постоянная среды, Ф/м; μ — магнитная проницаемость среды, Гн/м.

Характер распространения электромагнитного поля и его свойства зависят от частоты. На различных расстояниях от источника излучения выделяют волновую зону, зоны дифракции и индукции.

В зоне индукции, которая лежит в пределах расстояния от источника $R \ll \lambda/2\pi$, соотношение напряженностей электрического E и магнитного H полей зависит от вида источника излучения (индуктор или конденсатор). Плотность энергии W соответственно может быть рассчитана по электрической или магнитной составляющей.

Волновая зона находится от источника на расстоянии $R \gg \lambda/2\pi$, если $R \gg D^2/\lambda$, где D — геометрические размеры источника. В этой зоне электрическая и магнитная составляющие поля связаны универсальной зависимостью $E = 377 H$; поле распространяется в виде бегущих сферических волн, и плотность энергии может быть вычислена через E или через H . На практике эффективность поля в волновой зоне оценивается по плотности потока мощности излучения σ .

Зона, где не удовлетворяется условие $R \gg D^2/\lambda$, называется *зоной дифракции*. Здесь энергия распространяется потоками волн, накладывающихся друг на друга и образующих максимумы и стоячие волны, и характеризуется суммарной плотностью потока мощности σ , равной сумме плотностей отдельных потоков волн. Дифрак-

ционная зона возникает и на более близких расстояниях, если существуют предметы, отражающие волны.

В зависимости от частоты излучения рабочее место попадает в волновую зону, зону дифракции или индукции. Так, при $\lambda < 10$ м рабочие места всегда будут в волновой зоне или в зоне дифракции, в которых излучение оценивается по плотности потока мощности σ , при длинах волн больше нескольких метров — в зоне индукции, в которой плотность энергии рассчитывается по величинам E и H . В этой связи и допустимые уровни облучения регламентируются для длинных и коротких волн в различных единицах.

Согласно результатам исследований воздействия электромагнитных полей на человека установлена количественная связь взаимодействия напряженности или плотности потока мощности с длительностью облучения.

Для излучений с частотой от 60 кГц до 300 МГц (ВЧ установки) рабочие места оказываются, как правило, в зоне индукции, поэтому допустимые уровни облучения нормированы величинами напряженности электрической и магнитной составляющих электромагнитного поля.

Напряженность электрического поля в местах нахождения людей не должна превышать 20 В/м для частот от 60 кГц до 30 МГц, 5 В/м для частот от 30 до 300 МГц.

Напряженность магнитного поля не должна превышать 5 А/м для частот от 5 кГц до 1,5 МГц.

Для диапазона частот 300—300 000 МГц нормируются плотности потока мощности в зависимости от длительности облучения (табл. 7.2).

Таблица 7.2. Нормы облучения УВЧ и СВЧ

Длительность облучения УВЧ и СВЧ	Допустимая мощность, мкВт/см ²
В течение всего рабочего дня	10
Не более 2 ч за рабочий день	100
Не более 15—20 мин за рабочий день при обязательном использовании защитными очками	1000

Измерение интенсивностей полей радиочастот осуществляют прибором ИЭМП-1, который служит для измерения напряженностей электрического и магнитных полей вблизи излучающих установок в диапазоне частот 100 кГц — 300 МГц для электрического поля, 100 кГц — 1,5 МГц для магнитного поля. С помощью прибора можно установить зону, в пределах которой напряженность поля выше допустимой.

Плотность потока мощности в диапазоне УВЧ—СВЧ измеряют преимущественно прибором ПО-1, дающим среднее во времени значение.

7.4. Защита от излучений

Организационные меры защиты. К работе на установках ВЧ и СВЧ не допускаются лица моложе 18 лет, а также со следующими заболеваниями: все болезни крови, органические заболевания нервной системы прогрессирующего характера, хронические заболевания глаз, туберкулез в активной форме, выраженные эндокринные заболевания, функциональные расстройства нервной системы. Ежегодно (в отдельных случаях — чаще) проводится медицинский осмотр. Если возникает необходимость работы в условиях облучения, превышающего 10 мкВт/см^2 , рабочим предоставляется дополнительный отпуск и сокращается рабочий день.

Плотность потока мощности излучения на рабочих местах определяется прямым и отраженным потоками. Значение отраженного потока зависит от расстояния между источником и отражающими поверхностями, в связи с этим не рекомендуется размещать вблизи источников излучения отражающие поверхности. При мощности до 30 кВт установка размещается на площади не менее 25 м^2 , а выше 30 кВт — более 40 м^2 .

Помещения, где работают высокочастотные установки, оборудуют общеобменной вентиляцией. Вентиляционные устройства во избежание высокочастотного нагрева выполняют из неметалла (асбестоцемента, текстолита, гетинакса).

Технические средства защиты. В технических средствах защиты от электромагнитных излучений используют явления отражения и поглощения энергии излучателя, применяя различные виды экранов и поглотителей мощности. Благодаря высоким коэффициентам поглощения и почти полному отсутствию волнового сопротивления металлы обладают высокой отражательной и поглощающей способностью и поэтому широко применяются для экранирования.

Плотность потока мощности убывает по мере распространения в среде по экспоненциальному закону. Величину, обратную коэффициенту затухания $k = \sqrt{\omega\mu\gamma}/2$, где μ — магнитная проводимость, γ — электрическая проводимость, условно называют *глубиной проникновения поля* в поглощающую среду. Эта величина соответствует глубине, на которой поле ослабляется в $e = 2,718$ раз, т. е. на 1 Нп.

Глубина проникновения Δ^0 зависит от свойств проводящей среды и от угловой частоты ω :

$$\Delta^0 = \frac{1}{k} \sqrt{\frac{2}{\omega\mu\gamma}}$$

Зная характеристики металла, можно рассчитать толщину экрана δ , обеспечивающую заданное ослабление электромагнитного поля L :

$$\delta = \frac{\ln L}{\sqrt{\frac{\omega\mu\gamma}{2}}}$$

Глубина проникновения электромагнитной энергии высоких и сверхвысоких частот очень мала, например для меди она составляет десятые и сотые доли миллиметра, поэтому толщину экрана выбирают по конструктивным соображениям.

В ряде случаев для экранирования излучения применяют металлические сетки, через которые можно наблюдать установки или осуществлять вентиляцию. Но ослабление излучения сеткой значительно слабее, чем сплошным экраном.

Экраны источников высокочастотных излучений должны удовлетворять двум условиям — обеспечивать необходимую эффективность экранирования и не снижать поле внутри катушки больше допустимых пределов.

Эффективность экранирования на рабочем месте равна:

$$\mathcal{E}_x = \frac{H_x}{H_{x, \text{э}}},$$

где H_x — максимальное значение напряженности магнитного поля на расстоянии x от источника без экрана; $H_{x, \text{э}}$ — то же при наличии экрана. Напряженность магнитной составляющей поля может быть рассчитана так:

$$H_x = \frac{wIa^2}{4x^2} \beta_m,$$

где I — сила тока в катушке; w — число витков; a — радиус катушки; x — расстояние от источника до рабочего места; β_m — коэффициент, определяемый соотношением x/a (при $x/a > 10$ $\beta_m = 1$).

Если регламентируется допустимая электрическая составляющая поля E_6 , то магнитная рассчитывается так:

$$H_x = 1,27 \cdot 10^5 E_x / xf,$$

где f — частота поля, Гц; x — расстояние от источника.

Экраны изготавливают из листового металла; швы, соединяющие отдельные листы экрана между собой, должны обеспечивать надежный электрический контакт между соединяемыми элементами. Каждый экран заземляется.

Защита от сверхвысоких излучений кроме экранирования самих источников может быть обеспечена поглощающими нагрузками, экранированием рабочих мест и применением индивидуальных защитных средств. Экраны могут быть также снабжены поглощающим или интерференционным покрытием, которое обеспечивает наилучшие условия поглощения, так как в поглощающих покрытиях электромагнитная энергия рассеивается в виде тепловых потерь. Полное поглощение возможно при равных по значению комплексных диэлектрической постоянной и магнитной проницаемости материалов покрытия. Свойствами, близкими к требуемым, обладают материалы на основе каучука, пенополистирола, полиуретана и т. п.

Индивидуальная защита. При выполнении ряда работ по настройке и отработке аппаратуры оператору неизбежно приходится находиться в зоне электромагнитных излучений иногда большой плотности потока мощности. В этих случаях следует пользоваться средствами индивидуальной защиты, которые в принципе представляют собой экраны, изготовленные из металлизированных материалов.

Для защиты глаз используют специальные радиозащитные очки ОРЗ-5 из стекла, отражающего электромагнитные излучения. Они плотно прилегают к коже лица.

Для защиты всего тела применяют капюшоны, халаты или комбинезоны, выполненные из металлизированной хлопчатобумажной ткани.

Защита от лазерных излучений. В промышленности все шире применяется лазерная техника. Работа оптических квантовых генераторов (ОКГ) сопровождается излучением в диапазоне оптической части спектра, особенно опасном для зрения потому, что излучение видимого диапазона фокусируется на поверхности сетчатки. За счет фокусировки плотность потока мощности на сетчатке может быть на несколько порядков выше, чем на роговице глаза.

Характер поражения глаза определяется степенью термического ожога сетчатки или радужной оболочки глаза по плотности энергии на поверхности сетчатки, Дж/см²:

$$\sigma = \frac{E}{s},$$

где E — энергия лазера, попадающего в глаз, Дж; s — площадь освещенного пятна на сетчатке, см².

При поражении лазерным излучением возможен также ожог кожи.

В процессе работы лазерных установок кроме термических ожогов имеют место следующие опасности: высокое напряжение (питающее импульсные лампы накачки), ионизация воздуха и появление озона, образование токсичных веществ при обработке некоторых материалов, сверхвысокочастотное электромагнитное поле и акустический шум.

Общие положения защиты от лазерных излучений заключаются в следующем: генератор и лампа накачки заключаются в светонепроницаемую камеру; луч лазера ограждают экраном или передают по световоду; линзы, призмы, мишень снабжают блендами и диафрагмами; само помещение внутри и оборудование окрашивают в темные матовые тона; искусственное освещение устраивают комбинированным и не ниже норм; предупредительный сигнал о работе лазерной установки должен появляться не только вне помещения, но и внутри него.

Кроме того, в качестве индивидуальных защитных средств применяют защитные очки со стеклами из сине-зеленого стекла СЭС-22, непроницаемого для длин волн 0,63—1,5 мкм и выдерживающего плотность излучения энергии до нескольких джоулей на 1 см². Руки защищают черными перчатками, остальные части тела — обычной одеждой.

Защита от побочных явлений (СВЧ, шума, электроопасности и т. п.) осуществляется в соответствии с общими положениями, изложенными в гл. IV—VIII,

ЗАЩИТА ОТ ИОНИЗИРУЮЩИХ ИЗЛУЧЕНИЙ

8.1. Нормирование радиационного воздействия

Радиоактивные вещества и другие источники ионизирующего излучения широко применяют в различных отраслях промышленности (атомные электростанции, контроль технологических процессов, дефектоскопия и т. д.). В связи с этим большой круг работающих может подвергаться неблагоприятному воздействию ионизирующих излучений.

Характер повреждений организма и их тяжесть зависят прежде всего от величины поглощенной дозы излучения [28, 29]. Существенное значение имеют также мощность поглощенной дозы, вид излучения и его энергия, а также биологические особенности облучаемой ткани (органа) и индивидуальная чувствительность человека к облучению.

Количественной характеристикой рентгеновского и гамма-излучений является экспозиционная доза, которая определяется как

$$D_0 = dQ/dm,$$

где dQ — суммарный заряд всех ионов одного знака, созданных в воздухе при полном торможении всех вторичных электронов в элементарном объеме воздуха, деленный на массу dm в этом объеме.

Единицей экспозиционной дозы является кулон на килограмм (Кл/кг). Специальной единицей экспозиционной дозы является рентген (Р). $1 \text{ Р} = 2,58 \cdot 10^{-4} \text{ Кл/кг}$. 1 Р — экспозиционная доза, при которой сопряженная, корпускулярная эмиссия в $1,293 \cdot 10^{-6} \text{ кг}$ воздуха (масса 1 см^3) образует ионы, несущие заряд в одну электростатическую единицу количества электричества каждого знака.

Поглощение энергии массой облученного вещества характеризуется поглощенной дозой

$$D = dE/dm,$$

где dE — средняя энергия, переданная ионизирующим излучением веществу в элементарном объеме, деленная на массу вещества dm в этом объеме. Единицей поглощенной дозы является джоуль на килограмм (Дж/кг). Эта единица носит название грей (Гр). Специальной единицей поглощенной дозы является рад. $1 \text{ Гр} = 1 \text{ Дж/кг} = 100 \text{ рад}$.

Воздействие различных радиоактивных излучений на живые ткани зависит от проникающей и ионизирующей способностей излучения. Разные виды излучений при одинаковых значениях поглощенной дозы вызывают различный биологический эффект. В этой связи для оценки радиационной опасности используется понятие эквивалентной дозы $D_{\text{эк}}$. Эквивалентная доза — это величина, введенная для оценки радиационной опасности хронического облучения произволь-

ного состава при уровнях облучения не больше 5 ПДД (ПДД — предельно допустимая доза). Она определяется как произведение поглощенной дозы в биологической ткани и коэффициента качества K этого излучения в данном элементе биологической ткани

$$D_{\text{эк}} = DK,$$

где K — безразмерный коэффициент, определяющий зависимость неблагоприятных биологических последствий облучения человека в малых дозах от полной линейной передачи энергии.

Единицей эквивалентной дозы является джоуль на килограмм (Дж/кг). Специальной единицей эквивалентной дозы является бэр. Новой единицей эквивалентной дозы в системе единиц СИ является зиверт (Зв). $1 \text{ Зв} = 100 \text{ бэр}$.

Экспозиционная, поглощенная и эквивалентная дозы, отнесенные ко времени облучения, определяются как мощности доз.

Согласно действующим «Нормам радиационной безопасности» установлены дозовые пределы для персонала (категории А) и лиц, которые не работают непосредственно с источниками излучений, но по условиям проживания или работы могут подвергаться воздействию радиоактивных веществ и других источников ионизирующего излучения, применяемых в учреждениях и (или) удаляемых во внешнюю среду в виде радиоактивных отходов (ограниченной части населения — категории Б, табл. 8.1).

Измерение ионизирующих излучений. Индивидуальный и общий контроль экспозиционных доз и мощностей экспозиционных доз на рабочих местах необходим потому, что, находясь вблизи источников ионизирующих излучений, человек может облучиться незаметно для себя.

Приборы дозиметрического контроля основаны на ионизационном, сцинтилляционном и фотографическом методах регистрации.

Ионизационный метод основан на способности газов под воздействием радиоактивных излучений становиться электропроводными. Газ при поглощении излучения ионизируется: движение ионов упорядочивается приложенным напряжением, и возникший ток измеряется регистрирующим прибором. На этом принципе работают ионизационные камеры и газовые счетчики.

Сцинтилляционный метод основан на способности некоторых кристаллов, газов и растворов испускать вспышки видимого света при поглощении энергии ионизирующего излучения. Световые вспышки трансформируются в электрические импульсы и усиливаются. Количество световых вспышек или суммарная интенсивность испускаемого света регистрируется, что дает возможность оценить дозу излучения.

Т а б л и ц а 8.1. Дозовые пределы внешнего и внутреннего облучения

Группа критических органов*	Предельно допустимая доза для персонала (категории А)	Предел дозы для ограниченной части населения (категории Б)
I	5	0,5
II	15	1,5
III	30	3,0

* К I группе критических органов относятся все тело, гонады и красный костный мозг; ко II группе — мышцы, щитовидная железа, жировая ткань, печень, почки, хрусталик глаза и другие органы за исключением тех, которые относятся к I и III группам, к III группе — кожный покров, костная ткань, кисти, предплечья, лодыжки и стопы.

Фотографический метод основан на воздействии ионизирующих излучений на фотоэмульсию. После проявления по степени почернения эмульсии можно судить о дозе облучения. Определение дозы облучения производят сравнением контрольной и эталонной пленок.

Дозиметрические приборы делятся на два типа: 1 — приборы для количественных измерений дозы и мощности дозы излучения и 2 — индикаторные приборы для быстрого обнаружения источников излучения.

8.2. Защита от ионизирующих излучений

Защита от ионизирующих излучений состоит из комплекса организационных и технических мер, осуществляемых путем экранирования источников излучения или рабочих мест, удаления источников от рабочих мест и сокращения времени облучения. Экспозиционная доза излучения D будет тем меньше, чем меньше время облучения t и чем больше расстояние от источника облучения до работающего:

$$D = \frac{K_{\gamma} M t}{r^2},$$

где K_{γ} — полная γ постоянная данного радионуклида $\text{Р} \cdot \text{см}^2$ ($\text{г} \cdot \text{мКи}$) (берется из таблиц); M — активность источника излучения, мКи ; r — расстояние до источника, см .

Организационные меры определяются детальным анализом условий работы. Для проведения работ следует по возможности выбирать радионуклиды с меньшим периодом полураспада. Применение приборов большей точности также дает возможность применять меньшие активности. На предприятии составляются подробные инструкции, в которых указываются порядок и правила проведения работ, обеспечивающие безопасность. Специальные хранилища радионуклидов обеспечивают защиту от излучения. Открытые источники излучения и все облучаемые предметы должны находиться в строго ограниченной зоне, пребывание в которой персонала разрешается только в особых случаях и минимальное время. На контейнерах, оборудовании, дверях помещений и других объектах наносится предупредительный знак радиационной опасности.

Предупреждение профессиональных заболеваний обеспечивается медицинским контролем за состоянием здоровья.

Технические меры защиты заключаются в экранировании, при помощи которого можно снизить облучение на рабочем месте до любого заданного уровня. В основе защитного экранирования лежит определение материала и необходимой толщины экрана для поглощения излучением.

Альфа-частицы имеют небольшую длину пробега, поэтому слой воздуха в несколько сантиметров, одежда, резиновые перчатки являются достаточной защитой.

Для защиты от β -излучений для экранов применяют материалы с небольшим атомным весом (алюминий, плексиглас). Для защиты от β -излучений высоких энергий этими материалами облицовывают

экраны из свинца, так как при прохождении β -частиц через вещество возникает тормозное излучение в виде рентгеновского излучения.

Толщину защитного экрана d_β для β -излучений рассчитывают по формуле

$$d_\beta = \frac{l_\beta}{\rho},$$

где l_β — длина пробега частиц, $г/см^2$ ($1 г/см^2$ характеризует слой вещества, имеющий массу $1 г$ при сечении $1 см^2$); ρ — плотность вещества экрана, $г/см^3$.

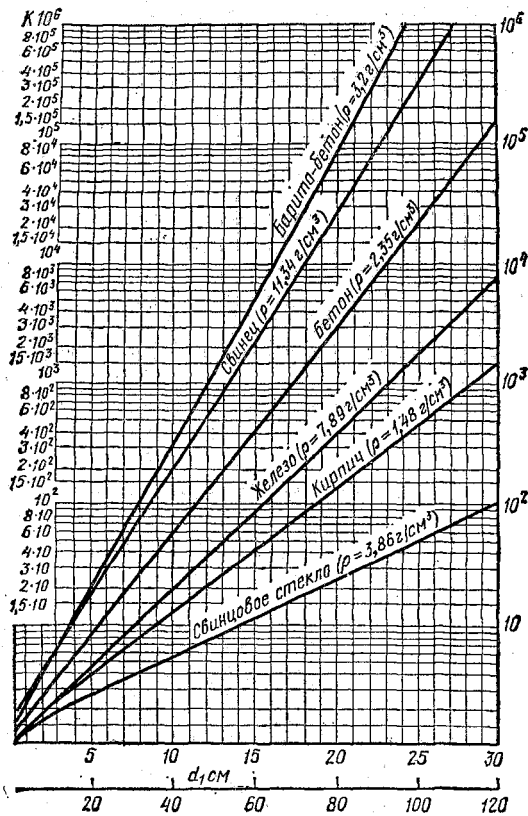
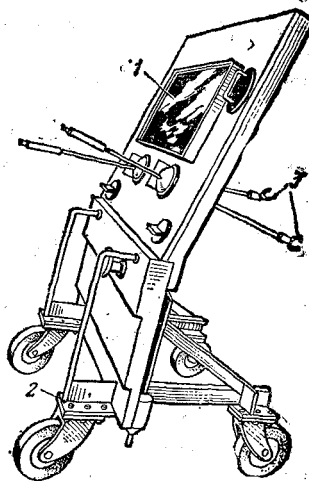


Рис. 8.1. Номограмма для расчета толщины защиты от γ -лучей радия (по кратности ослабления):

Верхняя абсцисса d_1 — для свинца, железа и свинцового стекла; нижняя абсцисса d_2 — для барито-бетона, бетона и кирпича

Рис. 8.2. Защитный экран:

1 — смотровое окно; 2 — шасси; 3 — шпаловые манипуляторы



Гамма-излучение лучше всего поглощается материалами с большим атомным номером и высокой плотностью (свинец, вольфрам).

Рассчитать экран для защиты от γ -излучений можно по формулам, справочникам и номограммам, при этом следует иметь в виду, что ослабление потока γ -излучения зависит от геометрии потока — узкий или широкий пучок. Ослабление потока γ -излучений от точечного источника происходит по экспоненциальному закону.

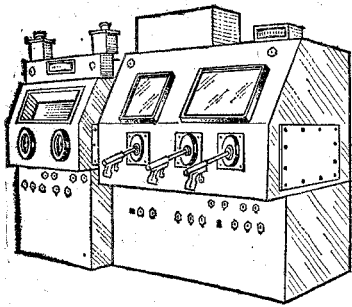


Рис. 8.3. Универсальная камера (бокс для работы с γ -активными препаратами)

На практике определяют толщину поглотителя, необходимую для ослабления интенсивности потока в любое число раз по номограмме (рис. 8.1).

Защитные экраны могут быть стационарные, передвижные, разборные, настольные (рис. 8.2). Однако они экранируют лишь ту сторону, которая обращена к работающему, и не защищают от рассеянного излучения. Более совершенной защитой является применение вытяжных шкафов, камер и боксов, оборудованных шпалговыми манипуляторами, приточно-вытяжной вентиляцией и душевым устройством для облива внутренней поверхности камеры (рис. 8.3).

Средства индивидуальной защиты предохраняют от попадания радиоактивных загрязнений на кожу и внутрь организма, защищают от α - и β -излучения. От γ -излучений и нейтронного излучения средства индивидуальной защиты, как правило, не защищают. Спецодежда представляет собой хлопчатобумажные халаты, шапочки, резиновые перчатки или поливинилхлоридные комбинезоны, ботинки, очки, респираторы или специальные пластиковые пневматические костюмы с принудительной подачей воздуха в них. Материалы, применяемые для средств индивидуальной защиты, должны легко дезактивироваться.

ЧАСТЬ ТРЕТЬЯ

ЭЛЕКТРОБЕЗОПАСНОСТЬ

ГЛАВА ДЕВЯТАЯ

ОСНОВЫ ЭЛЕКТРОБЕЗОПАСНОСТИ**9.1. Опасность поражения электрическим током**

Электробезопасность — система организационных и технических мероприятий и средств, обеспечивающих защиту людей от вредного и опасного воздействия электрического тока, электрической дуги, электромагнитного поля и статического электричества.

Опасность электрического тока в отличие от прочих опасностей усугубляется тем, что человек не в состоянии без специальных приборов обнаружить напряжение дистанционно, как, например, движущиеся части, раскаленные объекты, открытые люки, неогражденные края площадки, находящейся на высоте, и т. п. Опасность обнаруживается слишком поздно — когда человек уже поражен.

Анализ смертельных несчастных случаев на производстве показывает, что на долю поражений электрическим током приходится до 40 %, а в энергетике — до 60 %. Большая часть смертельных электропоражений (до 80 %) наблюдается в электроустановках напряжением до 1000 В.

Защитные меры должны вполне обеспечивать безопасность, но требования к ним должны быть разумными, без «перестраховки». Чтобы определить эти требования, надо ознакомиться с действием электрического тока на организм человека, определить допустимые значения тока через человека и приложенного напряжения, а также их зависимость от параметров электроустановки — рода тока, напряжения, частоты и т. п.

Проходя через живые ткани, электрический ток оказывает термическое, электролитическое и биологическое воздействия. Это приводит к различным нарушениям в организме, вызывая как местное поражение тканей и органов, так и общее поражение организма.

Виды поражения электрическим током. Следует выделить два вида поражений электрическим током: электрический удар и местные электрические травмы, которые резко отличаются друг от друга. Местными электрическими травмами являются поражения тканей и органов электрическим током: ожоги, электрические знаки, электрометаллизация кожи, механические повреждения и электроофтальмия.

Электрический ожог возможен при прохождении через тело человека значительных токов (более 1 А). В тканях, через которые проходит ток, как и в лю-

бом сопротивлению, выделяется некоторое количество теплоты, пропорциональное приложенному напряжению и току. Этой теплоты при больших токах достаточно для нагрева поражаемых тканей до температуры 60—70 °С, при которой свертывается белок и возникает ожог. Такие ожоги проникают глубоко в ткани тела и поэтому очень болезненны и требуют длительного лечения, а иногда приводят к частичной или полной инвалидности.

В электроустановках напряжением 35 кВ и выше ожоги могут возникать и без непосредственного контакта с токоведущими частями, а лишь при случайном приближении на опасное расстояние. Когда это расстояние меньше или равно разрядному, возникает сначала искровой разряд, который переходит в электрическую дугу. Температура дуги достигает 4000 °С, кроме того, ткани тела человека нагреваются проходящим через них током. Это приводит к ожогу. Под действием тока происходит резкое сокращение мышц, которое приводит к разрыву дуги. Поскольку ток проходил через тело человека кратковременно, нарушений дыхания и кровообращения может не наступить, однако полученные ожоги весьма серьезны, а иногда и смертельны.

В электроустановках до 1000 В возможны также ожоги электрической дугой. В этом случае дуга возникает между токоведущими частями, а человек попадает в зону действия дуги.

Возможны ожоги и без прохождения тока — при прикосновении к сильно нагретым частям электрооборудования, от разлетающихся раскаленных частиц металла и т. п.

Электрические знаки (метки тока) возникают при хорошем контакте с токоведущими частями. Они представляют собой припухлость с затвердевшей в виде мозоли кожей серого или желтовато-белого цвета круглой или овальной формы. Края электрического знака резко очерчены белой или серой каймой.

Последствия электрического знака при больших его размерах могут быть очень серьезными. Глубокое поражение большого участка живой ткани может привести к нарушению функций пораженного органа, хотя электрические знаки безболезненны. Природа электрических знаков не выяснена. Есть предположение, что они вызываются химическим и механическим действием тока.

Электрометаллизация кожи — проникновение под поверхность кожи частиц металла вследствие разбрызгивания и испарения его под действием тока, например при горении дуги.

Металл может проникать в кожу также вследствие электролиза в местах соприкосновения человека с токоведущими частями. Поврежденный участок кожи приобретает жесткую шероховатую поверхность, цвет которой определяется цветом соединений металла, внедрившегося в кожу. Со временем металл рассасывается или поврежденная кожа сходит, пораженный участок восстанавливает нормальный вид и болезненные явления исчезают.

Электроофтальмия. К электрическим травмам следует отнести также поражение глаз вследствие воздействия ультрафиолетового излучения электрической дуги или ожогов.

Механические повреждения (ушибы, переломы и пр.) при падении с высоты вследствие резких произвольных движений или потери сознания, вызванных действием тока, также относятся к электрическим травмам.

Электрический удар наблюдается при воздействии малых токов — обычно до нескольких сотен миллиампер и соответ-

ственно при небольших напряжениях — как правило, до 1000 В. При такой малой мощности выделение теплоты ничтожно и не вызывает ожога. Ток действует на нервную систему и на мышцы, причем может возникнуть паралич пораженных органов. Паралич дыхательных мышц, а также мышц сердца может привести к смертельному исходу.

Небольшие токи вызывают лишь неприятные ощущения. Если ток имеет значение, достаточное, чтобы парализовать мышцы рук, человек неспособен самостоятельно освободиться от тока, таким образом, действие тока будет длительным.

Ток в несколько десятков миллиампер при длительном воздействии (более 20 с) приводит к остановке дыхания. Но наиболее опасны остановка и фибрилляция сердца.

Остановка сердца вызывается током в несколько сотен миллиампер при сравнительно малой длительности воздействия (доли секунды), причем мышцы сердца расслабляются и остаются в таком состоянии. Фибрилляция сердца заключается в беспорядочном сокращении и ослаблении мышечных волокон сердца. Сердце затрачивает значительную энергию, но не производит полезной работы, кровообращение прекращается, сердце истощается и останавливается.

Как при остановке, так и при фибрилляции сердца работа его самостоятельно не восстанавливается. Необходимо оказание помощи (оказание первой помощи — см. приложение II).

Следует отметить, что большие токи (порядка нескольких ампер) не вызывают ни остановки, ни фибрилляции сердца. Сердечные мышцы под действием тока обычно резко сокращаются и остаются в таком состоянии до отключения тока, после чего сердце продолжает работать. Более того, если через сердце пострадавшего, у которого наблюдается паралич или фибрилляция сердца, пропустить ток приблизительно 4—6 А, мышцы сердца сокращаются и после отключения тока сердце продолжает работать. На этом принципе основано действие дефибриллятора — прибора для восстановления работы сердца, остановившегося или находящегося в состоянии фибрилляции.

Таким образом, наблюдается прямая зависимость между током через человека и опасностью поражения; при токах более 1 А эта зависимость меняет характер, но остается прямой.

В табл. 9.1 приведены значения постоянного и переменного тока, которые вызывают определенные воздействия на человека. Данные таблицы получены путем анализа несчастных случаев и многочисленных опытов на животных и на людях.

Из приведенной таблицы можно выделить следующие пороговые значения тока:

- 1) порог ощущения тока — наименьший ощутимый ток (0,5—1,5 мА);
- 2) порог неотпускающего тока — наименьший ток, при котором человек уже не может самостоятельно освободиться от захваченных электродов действием тех мышц, через которые проходит ток (6—10 мА). Меньшие токи называются отпускающими;
- 3) смертельный ток (100 мА и более).

Таблица 9.1. Воздействие постоянного и переменного тока на человека

Значение тока, проходящего через человека, мА	Характер воздействия	
	Переменный ток, 50—60 Гц	Постоянный ток
0,5—1,5	Начало ощущения, легкое дрожание пальцев руки	Не ощущается
2,0—3,0	Сильное дрожание пальцев рук. Ощущение доходит до запястья	Не ощущается
5,0—7,0	Легкие судороги в руках. Болевые ощущения в руках	Зуд. Ощущение нагрева
8,0—10	Руки трудно, но еще можно оторвать от электродов. Сильные боли в пальцах, кистях рук и предплечьях	Усиление ощущения нагрева
20—25	Паралич рук, оторвать их от электродов невозможно. Очень сильные боли. Дыхание затруднено	Еще большее усиление нагрева. Незначительное сокращение мышц рук
50—80	Остановка дыхания. Начало фибрилляции сердца	Сильное ощущение нагрева. Сокращение мышц рук. Судороги, затруднение дыхания.
90—100	Остановка дыхания. При длительности 3 с и более остановка сердца	Остановка дыхания

Как видно из табл. 9.1, опасность поражения тем больше, чем больше ток через человека, но эта зависимость не однозначна, так как опасность поражения зависит не только от значения тока, но и от ряда других факторов.

Индивидуальные особенности людей. Ток, вызывающий лишь слабые ощущения у одного человека, может быть неотпускающим для другого. Характер воздействия при одном и том же токе зависит от состояния нервной системы и всего организма в целом, а также от массы человека и его физического развития.

Данные табл. 9.1 действительны только для 1,5 % людей, у остальных те же воздействия вызываются большими значениями тока. Отмечено, что для женщин пороговые значения тока приблизительно в 1,5 раза ниже. Это объясняется более слабым физическим развитием женщин.

У одного и того же человека пороговые значения тока изменяются в зависимости от состояния организма, утомления и т. п.

Определить разумные пороговые значения тока при всем многообразии их позволяет только статистика. Именно таким путем и получены данные табл. 9.1.

Продолжительность воздействия тока на организм человека — один из основных факторов. Чем короче время воздействия тока, тем меньше опасность.

Если ток неотпускающий, но еще не нарушает дыхания и работы сердца, быстрое отключение спасает пострадавшего, который не смог бы освободиться сам. При длительном воздействии тока сопротивление тела человека падает и ток возрастает до значения, способного вызвать остановку дыхания или даже фибрилляцию сердца.

Остановка дыхания возникает не мгновенно, а через несколько секунд, причем чем больше ток через человека, тем меньше это время.

Своевременное отключение пострадавшего позволяет предотвратить прекращение работы дыхательных мышц.

Вероятность наступления фибрилляции, а также остановки сердца зависит от длительности действия тока. Нормально сердце сокращается от 60 до 80 раз в минуту, т. е. можно принять длительность полного цикла (сокращение—расширение) равной 1 с (рис. 9.1). В каждом цикле в течение промежутка времени 0,15—0,2 с сердце наиболее чувствительно к току. Этот промежуток времени называется фазой *T*. Если время действия тока не совпадает с фазой *T*, большие токи не вызывают фибрилляции.

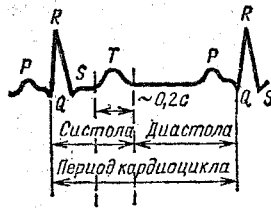


Рис. 9.1. Электрокардиограмма здорового человека

При длительности действия тока, равной длительности цикла, ток проходит через сердце также и в течение фазы *T*. Вероятность поражения при этом наибольшая. Если длительность действия тока меньше длительности цикла работы сердца, возможно несовпадение момента прохождения тока и фазы *T*.

Таким образом, чем меньше длительность действия тока на человека, тем меньше вероятность совпадения времени, в течение которого через сердце проходит ток с фазой *T*.

Путь тока в теле человека. Наиболее опасно прохождение тока через дыхательные мышцы и сердце. Так, отмечено, что по пути «рука—рука» через сердце проходит 3,3 % общего тока, «левая рука—ноги» — 3,7 %, «правая рука—ноги» — 6,7 %, «нога—нога» — 0,4 %, «голова—ноги» — 6,8 %, «голова—руки» — 7 %. По данным статистики потеря трудоспособности на три дня и более наблюдалась при пути тока «рука—рука» в 83 % случаев, «левая рука—ноги» — в 80 %, «правая рука—ноги» — 87 %, «нога—нога» — в 15 % случаев.

Таким образом, путь тока влияет на исход поражения; ток в теле человека проходит не обязательно по кратчайшему пути, что объясняется большой разницей в удельном сопротивлении различных тканей (костная, мышечная, жировая и т. д.).

Наименьший ток через сердце проходит при пути тока по нижней петле «нога—нога». Однако из этого не следует делать выводы о малой опасности нижней петли (действие шагового напряжения). Обычно если ток достаточно велик, он вызывает судороги ног, и человек падает, после чего ток уже может проходить через грудную клетку, т. е. через дыхательные мышцы и сердце. Кроме того, увеличивается приложенное напряжение (см. § 9.4).

Род и частота тока. Установлено, что переменный ток частотой 50—60 Гц более опасен, чем постоянный. Это следует также из табл. 9.1, так как одни и те же воздействия вызываются большими значениями постоянного тока, чем переменного. Однако даже небольшой постоянный ток (ниже порога ощущения) при быстром разрыве цепи дает очень резкие удары, иногда вызывающие судороги мышц рук.

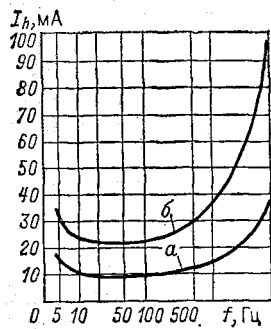


Рис. 9.2. Зависимость порога неотпускающего тока от частоты:

кривая *a* — для 1,5 % испытуемых; кривая *b* — для 100 % испытуемых

Многие исследователи утверждают, что наиболее опасен переменный ток частотой 50—60 Гц. Опасность действия тока снижается с увеличением частоты, но ток частотой 500 Гц не менее опасен, чем 50 Гц, как видно по кривым на рис. 9.2.

Выпрямленные токи содержат постоянную и переменную составляющие, которые оказывают совместное действие на организм человека, в то время как приборы показывают только постоянную составляющую. Поэтому при однополупериодном выпрямлении пороговые значения тока по постоянной составляющей приблизительно в 1,2—1,5 раза ниже, чем для переменного тока. При двухполупериодном выпрямлении пороговые значения переменного и выпрямленного токов приблизительно одинаковы.

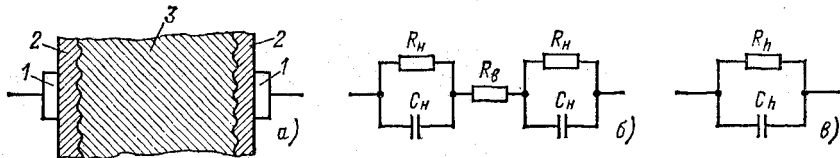


Рис. 9.3. Электрическая схема замещения сопротивления тела человека:

a — схема измерения; *б* — полная схема замещения; *в* — упрощенная схема замещения; 1 — электроды; 2 — наружный слой кожи; 3 — внутренние ткани тела

Сопротивление тела человека. Электрическая схема замещения человека показана на рис. 9.3. Из этой схемы следует, что сопротивление тела человека имеет емкостную составляющую. Наличие емкости обусловлено тем, что между электродом, касающимся тела человека, и хорошо проводящими тканями находится верхний роговой слой кожи — практически диэлектрик. Поэтому образуется как бы конденсатор. Обычно этой емкостью при расчетах пренебрегают и принимают сопротивление человека чисто активным: $Z_h = R_h$. Основным сопротивлением в цепи тока через тело человека является верхний роговой слой кожи, толщина которого составляет 0,05—0,2 мм. При снятом роговом слое кожи сопротивление внутренних тканей не превышает 800—1000 Ом.

При сухой неповрежденной коже сопротивление может достигать 10 000 и даже 100 000 Ом.

Сопротивление тела человека изменяется в широких пределах в зависимости от состояния кожи (сухая, влажная, чистая, поврежденная и т. п.), плотности контакта, площади контакта, тока через человека и приложенного напряжения, а также от времени воздействия тока на человека.

В табл. 9.2 приводится зависимость сопротивления тела человека от тока и приложенного напряжения.

Т а б л и ц а 9.2. Зависимость сопротивления тела человека от приложенного напряжения

Ток через человека, мА	1,0	6,0	65	75	100	250
Приложенное напряжение, В	6,0	18	75	80	100	175
Сопротивление тела человека, кОм	6,0	3,0	1,15	1,065	1,00	0,70

Обычно принято считать узаконенной величиной сопротивления тела человека 1000 Ом, что неявно выражено в данных табл. 9.3. Как показывают данные табл. 9.2, сопротивление тела человека около 1000 Ом наблюдается при неотпускающих токах; при смертельном токе сопротивление снижается до 700 Ом. При отпускающем токе сопротивление тела человека обычно не ниже 2000—2500 Ом.

Допустимые значения тока через человека. Чтобы наметить рациональные защитные меры и определить необходимые параметры защитных устройств (сопротивление заземления, уставку защитного отключения и т. п.), необходимо определить допустимые значения тока через человека и напряжения прикосновения, при которых еще возможно обеспечить безопасность.

Следует отметить, что применяемый некоторыми авторами термин «безопасный ток» смысла не имеет, так как ток любого значения оказывает некоторое воздействие на организм человека. Так, были отмечены особые точки на теле человека, при наложении электродов на которые переменный ток 0,02—0,07 мА, 50 Гц вызывает болевые ощущения (при пути тока «рука — рука» или «рука — ноги» порог ощущения 0,5—1,5 мА). Поэтому можно говорить лишь о допустимом токе.

Допустимым током следует задаваться, исходя из тех пороговых значений тока, при которых появляется реальная опасность. Так, в нормальных условиях, когда человеку не грозят никакие опасности, кроме опасности поражения электрическим током, поражение возможно только при неотпускающем токе. При этом человек не в состоянии освободиться от токоведущих частей, он совершенно беспомощен. Поэтому недопустимо, чтобы через человека сколько-нибудь длительно проходил ток выше отпускающего. Если ток отпускающий, человек сам разрывает цепь и освобождается от тока. Можно считать, что в таких условиях при случайном прикосновении к частям, находящимся под напряжением, отпускающий ток не вызывает реальной опасности. Значит, при случайном прикосновении в нормальных условиях наибольший длительно допустимый ток через человека равен порогу неотпускающего тока (согласно данным табл. 9.1 10 мА).

Если человек работает на высоте вблизи движущихся или вращающихся частей или в других условиях, где резкие, произвольные движения могут привести к несчастному случаю, а иногда к аварии, опасность возникает уже при токе, превышающем порог ощущения. Поэтому в таких опасных условиях, а также когда человек в процессе работы вынужден иметь постоянный контакт с частями, находящимися под напряжением, длительно допустимый ток следует принять ниже порога ощущения (не более 0,5 мА).

В дальнейшем будем рассматривать нормальные условия работы и принимать в качестве длительно допустимого тока 10 мА.

При кратковременном действии тока судороги мышц рук не имеют значения, так как человек освобождается самостоятельно. Паралич дыхания наступает при сравнительно длительном действии тока (15—30 с) и не успевает развиваться при кратковременном действии.

Достаточно большие токи (несколько десятков миллиампер и более) вызывают фибрилляцию сердца в течение нескольких секунд и даже долей секунды. Отсюда в качестве кратковременно допустимых токов следует принимать наименьшие токи, вызывающие фибрилляцию сердца в течение соответствующего времени.

В табл. 9.3 приведены значения кратковременно допустимых токов, предложенные секцией «Электробезопасность» НТО электропромышленности и одобренные Научным советом по проблеме «Охрана труда» Госкомитета Совета Министров СССР по науке и технике и ВЦСПС.

Таблица 9.3. Значения кратковременно допустимых токов и напряжений

Характеристика электроустановок	Нормируемая величина	Продолжительность воздействия тока, с						
		0,1	0,2	0,5	0,7	1,0	3,0	От 3 до 10
Частота 50 Гц; напряжение до 1000 В; изолированная и заземленная нейтраль; напряжение от 100 В до 35 кВ включительно при изолированной нейтрали	$U_{пр}$, В	500	250	100	75	50	36	36*
	I_h , мА	500	250	100	75	50	6	6
Частота 50 Гц, напряжение выше 35 кВ при заземленной нейтрали**	$U_{пр}$, В	500	400	200	130	100	65	—
Частота 400 Гц	$U_{пр}$, В	—	500	200	140	100	36	36***
	I_h , мА		500	200	140	100	8	8
Постоянный ток	$U_{пр}$, В	500	400	250	200	150	100	100****
	I_h , мА	500	400	200	150	150	50	50****

* В особо опасных помещениях по условиям поражения током (и вне помещений) $U_{пр} = 12$ В.

** Для рабочих мест на защищаемой территории открытых и закрытых распределительных устройств.

*** В особо опасных помещениях (и вне помещений) $U_{пр} = 24$ В.

**** То же $U_{пр} = 50$ В, $I_h = 25$ мА.

Длительно допустимое напряжение прикосновения можно определить как произведение длительно допустимого тока и сопротивления тела человека, соответствующего этому току:

$$U_{пр,д} = I_{h,д} R_h.$$

Согласно данным табл. 9.2 сопротивление человека току 10 мА равно $R_h = 2000 \text{ Ом}$. Отсюда длительно допустимое напряжение прикосновения равно $U_{\text{пр.д.д}} = 20 \text{ В}$.

В табл. 9.3 приведены значения кратковременно допустимых напряжений прикосновения, полученных аналогичным образом.

9.2. Схемы прикосновения

Если человек касается одновременно двух точек, между которыми существует напряжение, и при этом образуется замкнутая цепь, через тело человека проходит ток. Значение этого тока зависит от схемы прикосновения, т. е. от того, каких частей электроустановки касается человек, а также от параметров электрической сети. Не касаясь параметров сети, рассмотрим схемы включения человека в цепь тока, т. е. схемы прикосновения.

Двухфазное (двухполюсное) прикосновение к токоведущим частям.

На рис. 9.4, а показано одновременное прикосновение к двум полюсам постоянного тока или однофазной сети, на рис. 9.4, б — к двум фазам трехфазной сети, при этом человек оказывается под рабочим напряжением сети и ток через человека равен:

$$I_h = \frac{U_{\text{раб}}}{R_h}.$$

В трехфазной сети ток через человека определяется линейным напряжением:

$$I_h = \frac{U_{\text{л}}}{R_h} = \frac{\sqrt{3} U}{R_h}.$$

Однофазное (однополюсное) прикосновение к токоведущим частям.

Если человек, стоя на земле, касается одного из полюсов или одной из фаз, цепь тока замыкается через землю и далее через сопротивление изоляции и емкости фаз в сети с изолированной нейтралью (рис. 9.5, а) или через заземление нейтрали (рис. 9.5, б). Как видно из рис. 9.5, через тело человека происходит замыкание на землю, так как человек, касаясь провода, соединяет его с землей. Поэтому ток, проходящий через человека, можно представить как ток замыкания на землю:

$$I_h = I_z. \tag{9.1}$$

Прикосновение к заземленным нетоковедущим частям, оказавшимся под напряжением. Нетоковедущие части электроустановки нормально не находятся под напряжением. Это корпуса электрооборудования, оболочки кабелей и т. п. Они могут оказаться под

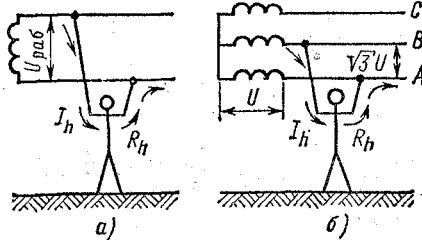


Рис. 9.4. Двухфазное (двухполюсное) прикосновение к токоведущим частям: а — в однофазной сети или в сети постоянного тока; б — в трехфазной сети

напряжением лишь случайно в результате повреждения изоляции.

Прикосновение к заземленному корпусу, имеющему контакт с одной из фаз, показано на рис. 9.6, а. Часть тока замыкания на землю проходит через тело человека, т. е. ток через тело человека зависит от тока замыкания на землю:

$$I_h = f(I_3). \quad (9.2)$$

Если человек касается незаземленного корпуса, оказавшегося под напряжением, то, как это видно из рис. 9.6, б, через человека проходит весь ток замыкания на землю $I_h = I_3$. Таким образом, этот случай равноценен однополюсному прикосновению к токоведущим частям.

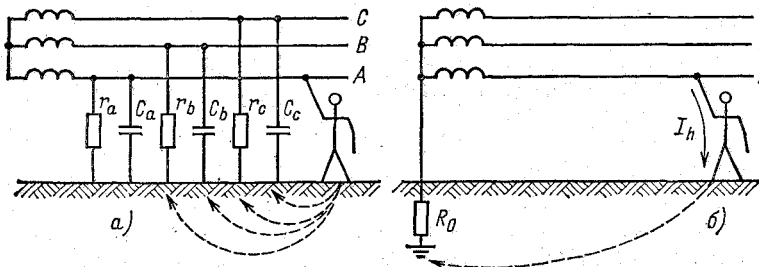


Рис. 9.5. Однофазное (однополюсное) прикосновение к токоведущим частям:

а — в сети с изолированной нейтралью; б — в сети с заземленной нейтралью

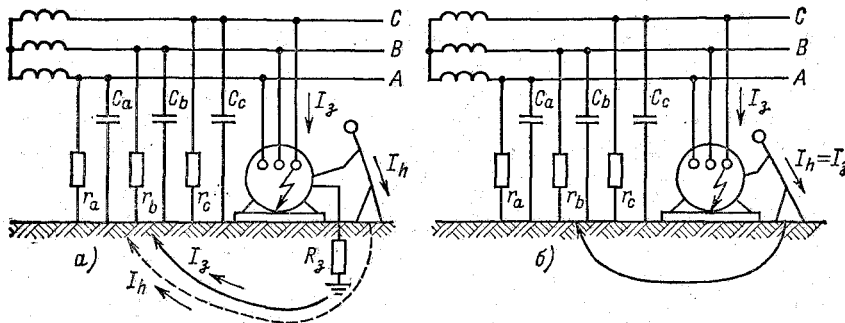


Рис. 9.6. Прикосновение к корпусу, оказавшемуся под напряжением:

а — при исправном заземлении; б — при отсутствии заземления

Напряжение прикосновения — напряжение между двумя точками цепи тока, которых одновременно касается человек.

Во всех случаях контакта человека с частями, нормально или случайно находящимися под напряжением, это напряжение прикладывается ко всей цепи человека, куда входят сопротивления тела человека, обуви, пола или грунта, на котором стоит человек, и т. п. Напряжение прикосновения приложено только к телу человека, и его

можно определить как падение напряжения в теле человека:

$$U_{пр} = I_h R_h.$$

При двухфазном прикосновении к токоведущим частям напряжение прикосновения равно рабочему напряжению электроустановки, а в трехфазной сети — линейному напряжению. При однофазном прикосновении к токоведущим частям напряжение прикосновения определяется фазным напряжением относительно земли.

При прикосновении к заземленным нетоковедущим частям напряжение прикосновения зависит от напряжения корпуса относительно земли.

Включение на напряжение шага. Если человек находится на грунте вблизи заземлителя, с которого стекает ток, то часть этого тока может ответвляться и проходить через ноги человека по нижней петле (рис. 9.7). Ток, проходящий через человека, как и в предыдущем случае, зависит от тока замыкания на землю:

$$I_h = \varphi(I_z). \quad (9.3)$$

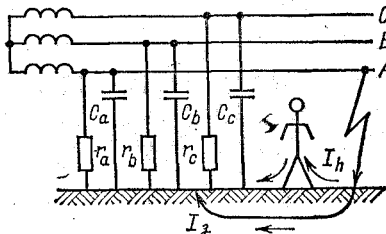


Рис. 9.7. Включение на напряжение шага

Напряжение между двумя точками цепи тока, находящимися на расстоянии шага, на которых одновременно стоит человек, называется **шаговым напряжением** или **напряжением шага**.

Во всех случаях, кроме двухфазного (двухполюсного) прикосновения, в цепи тока через человека участвует грунт (земля), одна из точек касания (или обе) находится на поверхности грунта, при этом ток через человека зависит от тока замыкания на землю. Чтобы выявить эту зависимость и определить ток через человека, надо провести анализ явлений при прохождении тока в грунте (тока замыкания на землю).

9.3. Растекание тока при замыкании на землю

Электрическим замыканием на землю называется случайное электрическое соединение находящихся под напряжением частей электроустановки непосредственно с землей или с металлическими нетоковедущими частями, не изолированными от земли.

Замыкание на землю может произойти вследствие появления контакта между токоведущими частями и заземленным корпусом или конструктивными частями оборудования, при падении на землю оборванного провода, при пробе изоляции оборудования высокого напряжения и т. п. Во всех этих случаях ток от частей, находящихся под напряжением, проходит в землю через электрод, который осуществляет контакт с грунтом. Специальный металлический электрод принято называть **з а з е м л и т е л е м**.

Размеры электрода могут быть различными (от нескольких сантиметров до десятков и сотен метров), форма может быть очень сложной, и закон распределения потенциалов в электрическом поле электрода определяется сложной зависимостью. Состав, а значит, и электрические свойства грунта неоднородны, особенно если учесть слоистое строение грунта.

С целью упростить картину электрического поля и его анализ, сделаем допущение, что ток стекает в землю через одиночный заземлитель полусферической формы, погруженный в однородный и изотропный грунт с удельным сопротивлением ρ , во много раз превышающим удельное сопротивление материала заземлителя (рис. 9.8).

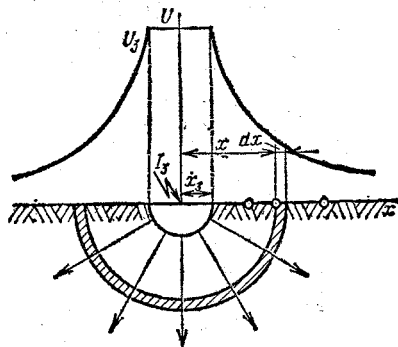


Рис. 9.8. Растекание тока в грунте через полусферический заземлитель

Если второй электрод находится на достаточно большом удалении, линии тока вблизи исследуемого заземлителя направлены по радиусам от центра полусферы, при этом линии тока перпендикулярны как к поверхности самого заземлителя, так и к любой полусфере в грунте, concentричной с ним.

Поскольку грунт однородный и изотропный, ток распределяется по этой поверхности равномерно. Поэтому плотность тока в точке A на поверхности грунта на расстоянии x от заземлителя определяется как отношение тока замыкания на землю к площади поверхности полушария радиусом x :

$$\delta = \frac{I_3}{2\pi x^2}. \quad (9.4)$$

Эта поверхность является эквипотенциальной поверхностью.

Для определения потенциала точки A , лежащей на поверхности с радиусом x , выделим элементарный слой толщиной dx . Падение напряжения в этом слое равно:

$$dU = E dx. \quad (9.5)$$

Потенциал точки A (или напряжение этой точки относительно земли) равен суммарному падению напряжения от точки A до земли, т. е. бесконечно удаленной точки с нулевым потенциалом:

$$\varphi_A = U_A = \int_x^\infty dU. \quad (9.6)$$

Напряженность электрического поля в точке A определится из закона Ома, выраженного в дифференциальной форме:

$$E = \delta \rho.$$

Подставив в (9,6) соответствующие значения из (9,3) — (9,5), получим:

$$\varphi_A = U_A = \int_x^\infty \frac{I_3 \rho}{2\pi x} dx.$$

Решение этого интеграла приводит к выражению

$$\Phi_A = U_A = \frac{I_3 \rho}{2\pi x} \quad (9.7)$$

Это и есть искомый потенциал точки A . Если учесть, что $\frac{I_3 \rho}{2\pi} = k = \text{const}$, то (9.7) принимает вид:

$$\Phi_A = U_A = \frac{k}{x}$$

Это выражение является уравнением гиперболы, значит, потенциалы точек грунта в поле растекания изменяются по гиперболическому закону (рис. 9.8).

Такое распределение потенциалов объясняется формой проводника-грунта, поперечное сечение которого возрастает пропорционально квадрату расстояния от центра заземлителя x^2 .

Если проводник (например, проволока) имеет постоянное сечение по всей длине, падение напряжения на любом участке пропорционально длине этого участка (рис. 9.9, а). Проводник, имеющий форму конуса (рис. 9.9, б), оказывает разное сопротивление току на разных участках одинаковой длины, так как сечение этих участков различно. Грунт вблизи заземлителя можно рассматривать как проводник конической формы с вершиной в центре заземлителя и углом при вершине $\gamma = 180^\circ$.

Наибольшее падение напряжения наблюдается у заземлителя; более удаленные участки грунта имеют большее поперечное сечение и оказывают меньшее сопротивление току.

Если точка A находится на значительном расстоянии от электрода, т. е. $x \rightarrow \infty$, потенциал ее равен нулю. По мере приближения точки A к центру электрода растет потенциал и на поверхности электрода, где расстояние от центра равно x_3 :

$$\Phi_3 = U_3 = \frac{I_3 \rho}{2\pi x_3} \quad (9.8)$$

Это и есть потенциал электрода или напряжение электрода относительно земли. Так как материал заземлителя (металл) имеет удельное сопротивление, значительно меньшее, чем грунт, падение напряжения на заземлителе ничтожно мало и поверхность заземлителя можно считать эквипотенциальной. Корпус электроустановки, заземленный через этот заземлитель, будет иметь тот же потенциал, если пренебречь сопротивлением соединительных проводов.

Напряжением корпуса электроустановки относительно земли называют напряжение между корпусом и точками грунта, потенциалы которых могут быть приняты равными нулю.

В цепи замыкания на землю наибольшим потенциалом обладает заземлитель. Точки, лежащие на поверхности грунта, имеют тем меньший потенциал, чем дальше они находятся от заземлителя: в пределе потенциал удаленных точек грунта стремится к нулю. Область поверхности грунта, потенциал которой равен нулю, называется электротехнической землей. Плотность тока в земле также равна нулю.

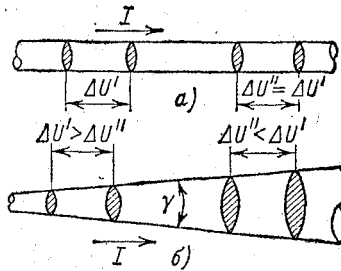


Рис. 9.9. Падение напряжения в проводнике:

а — цилиндрической формы; б — конической формы; γ — угол при вершине конуса

Область грунта, лежащая вблизи заземлителя, где потенциалы не равны нулю, называется полем растекания (тока),

Сопротивление заземлителя растеканию тока (сопротивление растеканию) может быть определено как суммарное сопротивление грунта от заземлителя до любой точки с нулевым потенциалом (земли). Для полусферического заземлителя, находящегося в однородном изотропном грунте, сопротивление растеканию может быть определено из рис. 9.8. Сопротивление элементарного проводника или слоя грунта толщиной dx равно:

$$dR_{\text{раст}} = \rho \frac{dx}{2\pi x^2},$$

отсюда сопротивление растеканию

$$R_{\text{раст}} = \int_x^{\infty} dR_{\text{раст}}.$$

Совместное решение этих уравнений дает

$$R_{\text{раст}} = \frac{\rho}{2\pi x}. \quad (9.9)$$

Если вместо правой части этого равенства, содержащейся в уравнении (9.8), подставить в последнее $R_{\text{раст}}$, то получим:

$$U_3 = I_3 R_{\text{раст}}.$$

Это выражение вытекает также из закона Ома.

Таким образом, сопротивление току замыкания на землю оказывает грунт, находящийся в поле растекания. За пределами поля растекания грунт представляет собой проводник с бесконечно большим поперечным сечением и не оказывает сопротивления току. Поэтому сопротивление заземления не зависит от расстояния между заземлителями, включенными в цепь последовательно.

Выражение (9.9) справедливо только для полусферического заземлителя. Сопротивление растеканию для заземлителей других форм определяется по формулам, приведенным в табл. 10.3.

Напряжение прикосновения. Для человека, который стоит на грунте и касается оказавшегося под напряжением заземленного корпуса (рис. 9.10), напряжение прикосновения может быть определено следующим образом:

$$U_{\text{пр}} = \varphi_{\text{р}} - \varphi_{\text{н}}. \quad (9.10)$$

Так как человек касается корпуса, потенциал руки $\varphi_{\text{р}}$ есть потенциал корпуса или напряжение относительно земли:

$$\varphi_{\text{р}} = U_3 = \frac{I_3 \rho}{2\pi x_3}.$$

Ноги человека находятся в точке A , и потенциал ног $\varphi_{\text{н}}$ из (9.7) равен:

$$\varphi_{\text{н}} = \varphi_A = \frac{I_3 \rho}{2\pi x}.$$

На рис. 9.10 показано несколько корпусов потребителей (электродвигателей), присоединенных к заземлителю R_3 . Потенциалы на поверхности грунта при замыкании на корпус любого потребителя распределяются по кривой I. Потенциалы всех корпусов одинаковы, так как корпуса электрически связаны между собой заземляющим проводом, падением напряжения в котором можно пренебречь.

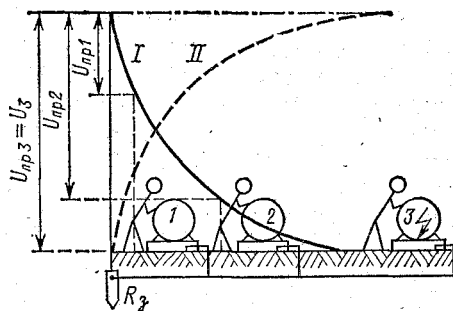


Рис. 9.10. Напряжение прикосновения к заземленным неизолирующим частям, оказавшимся под напряжением:

I — кривая распределения потенциалов; II — кривая распределения напряжения прикосновения

Чтобы получить напряжения прикосновения корпуса, надо согласно (9.10) из напряжения относительно земли вычесть потенциал точки грунта, на которой стоит человек. Для человека, стоящего над заземлителем, напряжение прикосновения равно нулю, так как потенциалы рук и ног одинаковы и равны потенциалу корпусов.

По мере удаления от заземлителя напряжение прикосновения возрастает и у последнего — четвертого корпуса — оно равно напряжению относительно земли, потому что человек стоит на земле и потенциал его ног φ_n равен нулю, т. е. из (9.10)

$$U_{пр} = U_3 - 0.$$

Если в выражение (9.10) подставить значение потенциала рук и ног φ_p и φ_n , получим напряжение прикосновения

$$U_{пр} = \frac{I_3 \rho}{2\pi} \left(\frac{1}{x_3} - \frac{1}{x} \right)$$

или

$$U_{пр} = \frac{I_3 \rho}{2\pi x_3} \frac{x - x_3}{x}.$$

В этом выражении первый множитель согласно (9.8) представляет собой напряжение корпуса относительно земли U_3 , второй множитель обозначим как

$$\alpha_1 = \frac{x - x_3}{x}. \tag{9.11}$$

Подставив эти значения в (9.11), получим напряжение прикосновения в поле растекания заземлителя любой конфигурации:

$$U_{пр} = U_3 \alpha_1. \tag{9.12}$$

Таким образом, в общем случае напряжение прикосновения есть часть напряжения относительно земли, так как $\alpha_1 \leq 1$.

Величина α_1 называется коэффициентом напряжения прикосновения. Для полусферического заземлителя этот коэффициент опре-

деляется по формуле, приведенной выше, для заземлителей другой формы, особенно для сложных групповых заземлителей коэффициент α_1 , определенный опытным или расчетным путем, приводится в справочной литературе. Значения α_1 для некоторых типов групповых заземлителей приведены в табл. 10.6.

Выражения (9.11) и (9.12) позволяют вычислить напряжение прикосновения без учета дополнительных сопротивлений в цепи человека: сопротивление обуви $R_{об}$, сопротивление опорной поверхности ног R_n растеканию тока или сопротивление пола. Полное сопротивление цепи человека равно:

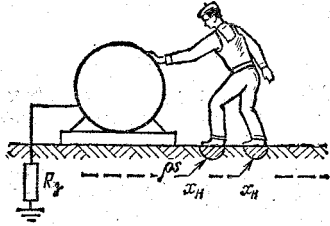


Рис. 9.11. Растекание тока в грунте с опорной поверхности ног человека

$$R_{ch} = R_h + R_{об} + R_n = \frac{R_h}{\alpha_2}.$$

Напряжение прикосновения с учетом дополнительных сопротивлений в цепи человека

$$U_{пр} = U_3 \alpha_1 \frac{R_h}{R_{ch}}$$

или

$$U_{пр} = U_3 \alpha_1 \alpha_2, \quad (9.13)$$

где α_2 — коэффициент, учитывающий падение напряжения в дополнительных сопротивлениях цепи человека:

$$\alpha_2 = \frac{R_h}{R_h + R_{об} + R_n} = \frac{R_h}{R_{ch}}.$$

Коэффициент α_2 может быть определен, если известны эти сопротивления. Сопротивление обуви может колебаться в широких пределах (от нескольких мегаом до нескольких ом), поэтому в наружных электроустановках, а также сырых помещениях сопротивлением обуви можно пренебречь.

Сопротивление опорной поверхности ног можно определить, если представить ноги человека как два полусферических (радиусом x_n) заземлителя (рис. 9.11), включенных параллельно, тогда

$$R_n = \frac{\rho_s}{4\pi x_n},$$

где ρ_s — удельное сопротивление поверхностного слоя грунта; x_n — эквивалентный радиус опорной поверхности ног ($x_n = 7$ см).

С некоторым приближением можно использовать это выражение и для учета сопротивления пола, на котором стоит человек.

Ток через человека при прикосновении к заземленным нетоковедущим частям, оказавшимся под напряжением, определяется из выражения (9.13). Если учесть, что

$$I_h = \frac{U_{пр}}{R_h} \quad \text{и} \quad U_3 = I_3 R_3,$$

получим:

$$I_h = I_3 \frac{R_3}{R_h} \alpha_1 \alpha_2. \quad (9.14)$$

Это и есть зависимость $I_h = f(I_3)$, предварительно намеченная в § 9.2.

Коэффициент α_1 зависит от расстояния между точкой, на которой стоит человек, и заземлителем. Если человек стоит над заземлителем ($x = x_3$), $\alpha_1 = 0$, напряжение прикосновения и ток через человека также равны нулю. Человек, находящийся на земле, т. е. вне поля растекания ($x > 20$ м), попадает под напряжение прикосновения, равное напряжению относительно земли (если не учитывать коэффициент α_2).

Напряжение шага. Как отмечено в § 9.2, человек, находящийся в поле растекания заземлителя, оказывается под напряжением шага, если его ноги находятся в точках с разными потенциалами.

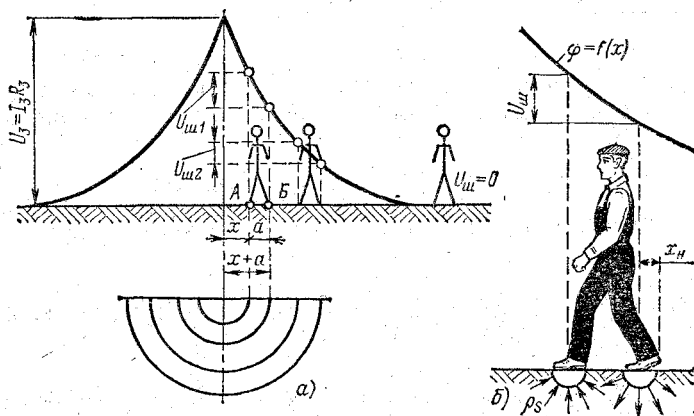


Рис. 9.12. Напряжение шага:

a — общая схема; *b* — растекание тока с опорной поверхности ног человека

На рис. 9.12 показано распределение потенциалов в поле растекания одиночного заземлителя. Напряжение шага определяется как разность потенциалов между точками *A* и *B*:

$$U_{ш} = \varphi_A - \varphi_B. \tag{9.15}$$

Так как точка *A* удалена от заземлителя на расстояние x , потенциал ее из (9.7) при полусферическом заземлителе равен:

$$\varphi_A = \frac{I_3 \rho}{2\pi x}.$$

Точка *B* отстоит от заземлителя дальше, чем точка *A*, на размер шага человека a , т. е. расстояние между заземлителем и точкой *B* равно $x + a$. Поэтому потенциал точки *B* определяется как

$$\varphi_B = \frac{I_3 \rho}{2\pi (x + a)}.$$

Отсюда напряжение шага равно:

$$U_{\text{ш}} = \frac{I_3 \rho}{2\pi} \left(\frac{1}{x} - \frac{1}{x+a} \right)$$

или

$$U_{\text{ш}} = \frac{I_3 \rho}{2\pi} \frac{a}{x^2 + ax}.$$

Из (9.8)

$$\frac{I_3 \rho}{2\pi} = U_3 x_3,$$

и поэтому шаговое напряжение равно:

$$U_{\text{ш}} = U_3 \frac{ax_3}{x^2 + ax}.$$

Это выражение можно записать как

$$U_{\text{ш}} = U_3 \beta_1,$$

где β_1 — коэффициент напряжения шага, учитывающий форму потенциальной кривой.

Для полусферического заземлителя этот коэффициент равен:

$$\beta_1 = \frac{ax_3}{x^2 + ax}. \quad (9.16)$$

Для заземлителей другой формы и особенно для групповых выражение для определения коэффициента β_1 сложнее. Значения его приведены в табл. 10.6.

Напряжение шага, как и напряжение прикосновения, зависит от сопротивления опорной поверхности ног и сопротивления обуви. Влияние этих сопротивлений учитывается коэффициентом

$$\beta_2 = \frac{R_h}{R_h + R_{\text{об}} + R_n} = \frac{R_h}{R_{ch}}.$$

Очевидно, дополнительные сопротивления в цепи человека, попавшего под шаговое напряжение (рис. 9.12, б), отличаются от этих сопротивлений в цепи человека, оказавшегося под напряжением прикосновения. Так сопротивление опорной поверхности ног равно:

$$R_n = \frac{\rho_s}{\pi x_n}.$$

Сопротивление обуви также в 4 раза больше. Поэтому можно принять, что в пределе может быть $\beta_2 = \alpha_2/4$.

Окончательно аналогично напряжению прикосновения напряжение шага равно:

$$U_{\text{ш}} = U_3 \beta_1 \beta_2. \quad (9.17)$$

Ток через человека, попавшего под шаговое напряжение, определится как и под напряжением прикосновения:

$$I_h = I_3 \frac{R_3}{R_{ch}} \beta_1 = I_3 \frac{R_3}{R_h} \beta_1 \beta_2. \quad (9.18)$$

Это выражение и есть зависимость тока через человека, попавшего под шаговое напряжение, от тока замыкания на землю: $I_h = \varphi(I_3)$.

Коэффициент напряжения шага, учитывающий форму потенциальной кривой β_1 , зависит от формы и конфигурации заземлителя и положения относительно заземлителя точки, в которой он определяется. Чем ближе к заземлителю, тем больше β_1 , и, если человек стоит над заземлителем, коэффициент β_1 принимает максимальное значение. Человек, находящийся вне поля растекания заземлителя (на земле $x \rightarrow \infty$), вообще не попадает под напряжение шага, так как $\beta_1 = 0$ и $U_{ш} = 0$. Шаговое напряжение также может быть равным нулю, если обе ноги человека находятся на эквипотенциальной линии.

Следует отметить, что характер зависимости шагового напряжения от расстояния до заземлителя противоположен той же зависимости напряжения прикосновения, которое увеличивается с увеличением расстояния.

Если сравнить коэффициенты напряжения прикосновения

$$\alpha_1 = \frac{x - x_3}{x}$$

и

$$\beta_1 = \frac{ax_3}{x^2 + ax},$$

учитывающие форму потенциальной кривой (для полусферического заземлителя), то максимальное значение β_1 меньше такого же значения α_1 . Наибольший коэффициент напряжения прикосновения при $x \rightarrow \infty$ равен единице. Наибольшее напряжение шага наблюдается вблизи заземлителя, особенно если человек стоит одной ногой над заземлителем в точке с потенциалом, равным U_3 , а второй — на расстоянии шага от заземлителя, при этом $x = x_3$ и

$$\beta_{1max} = \frac{a}{x+a} < 1.$$

Таким образом, без учета дополнительных сопротивлений в цепи человека максимальное напряжение шага меньше напряжения прикосновения. Если учесть, что $\alpha_1 \gg \beta_1$, то шаговое напряжение оказывается значительно меньше напряжения прикосновения. Кроме того, протекание тока по нижней петле «нога — нога» менее опасно, чем по пути «рука — рука». Однако отмечено немало случаев поражения людей при воздействии напряжения шага. Это объясняется тем, что под действием тока в ногах возникают судороги и человек падает. После падения человека цепь тока замыкается вдоль его тела через дыхательные мышцы и сердце, причем человек может замкнуть точки с большей разницей потенциалов, так как рост человека всегда больше длины его шага.

9.4. Анализ опасности электрических сетей

Анализ опасности электрических сетей практически сводится к определению значения тока, протекающего через тело человека в различных условиях, в которых может оказаться человек при эксплуатации электрических сетей и электроустановок. Анализ также ставит перед собой задачу оценки влияния различных факторов

и параметров сети на опасность поражения. Как было сказано в § 9.3, поражение человека электрическим током может наступить при двухфазном и однофазном прикосновении к токоведущим частям, при прикосновении к заземленным нетоковедущим частям, оказавшимся под напряжением, и при включении на шаговое напряжение.

Поскольку при двухфазном прикосновении к токоведущим частям значение поражающего тока зависит лишь от напряжения сети и сопротивления человека, оно в данном анализе не рассматривается.

Прикосновение к фазному проводу можно рассматривать как неполное замыкание на землю, причем значение тока, проходящего через человека, в трехфазной сети зависит прежде всего от режима нейтрали источника питания. Ток через человека, прикоснувшегося к заземленному корпусу, оказавшемуся под напряжением или попавшего под шаговое напряжение, зависит согласно (9.14) и (9.18) от тока замыкания на землю.

Электрическое замыкание на землю — случайное электрическое соединение токоведущей части непосредственно с землей или нетоковедущими проводящими конструкциями, предметами, не изолированными от земли.

Ток замыкания на землю — ток, проходящий через место замыкания на землю, который зависит, в свою очередь, от тех же параметров сети, что и ток, проходящий через человека, прикоснувшегося к одной из фаз, и прежде всего от режима нейтрали. Нейтраль источника питания может быть изолированная и глухозаземленная.

Изолированной нейтралью называется нейтраль трансформатора или генератора, не присоединенная к заземляющему устройству или присоединенная через аппараты, компенсирующие емкостный ток сети, трансформаторы напряжения и другие аппараты, имеющие большое сопротивление.

Глухозаземленной нейтралью называется нейтраль трансформатора или генератора, присоединенная к заземляющему устройству непосредственно или через малое сопротивление (трансформатор тока и т. п.).

Сети с изолированной нейтралью. Наиболее сложен анализ опасности сети с изолированной нейтралью. Ток замыкания на землю и ток через человека, касающегося фазы в таких сетях, зависит от сопротивлений изоляции и емкости фаз относительно земли.

Изоляция токоведущих частей (проводов, обмоток, шин и т. п.) выполняется из реальных диэлектриков, удельное электрическое сопротивление которых имеет конечное значение. Кроме того, вследствие старения изоляции, увлажнения и других неблагоприятных условий удельное электрическое сопротивление ее снижается. Поэтому на каждом участке длины провода изоляция имеет конечное активное сопротивление. Каждый участок провода имеет емкость относительно земли. Активные сопротивления изоляции и емкости распределены по всей длине провода. Для расчета установившегося тока через тело человека или тока замыкания на землю эти распределенные проводимости и емкости можно условно считать сосредото-

ченными. В общем случае сопротивления изоляции и емкости фаз относительно земли несимметричны: $r_a \neq r_b \neq r_c$ и $C_a \neq C_b \neq C_c$. Активные $g_a = 1/r_a$; $g_b = 1/r_b$; $g_c = 1/r_c$ и емкостные $b_a = \omega C_a$, $b_b = \omega C_b$, $b_c = \omega C_c$ проводимости также несимметричны. Поэтому несимметричны и полные проводимости между каждой фазой и землей:

$$\left. \begin{aligned} Y_a &\neq Y_b \neq Y_c; \\ Y_a &= g_a + jb_a; \\ Y_b &= g_b + jb_b; \\ Y_c &= g_c + jb_c. \end{aligned} \right\} \quad (9.19)$$

Соединение нейтральной точки источника с землей через большое сопротивление, соизмеримое с активным и емкостным сопротивлениями фаз относительно земли, еще больше усложняет анализ опасности сети. Это может быть четырехпроводная сеть с изолированной нейтралью (рис. 9.13, а)¹, сеть с компенсацией емкостной составляющей тока замыкания на землю (рис. 9.13, б) или с включением между нейтралью и землей трансформаторов напряжения, вольтметров и т. п. Проводимость нейтрали относительно земли равна $Y_0 = g_0 + jb_0$. Полная схема замещения такой сети показана на рис. 9.13, в.

В случае замыкания на землю одной из фаз проводимость ее относительно земли возрастает на значение переходной проводимости

¹ Четырехпроводные сети с изолированной нейтралью запрещены ПУЭ, но допускаются в передвижных электроустановках, где заземление нейтрали недопустимо по условиям безопасности.

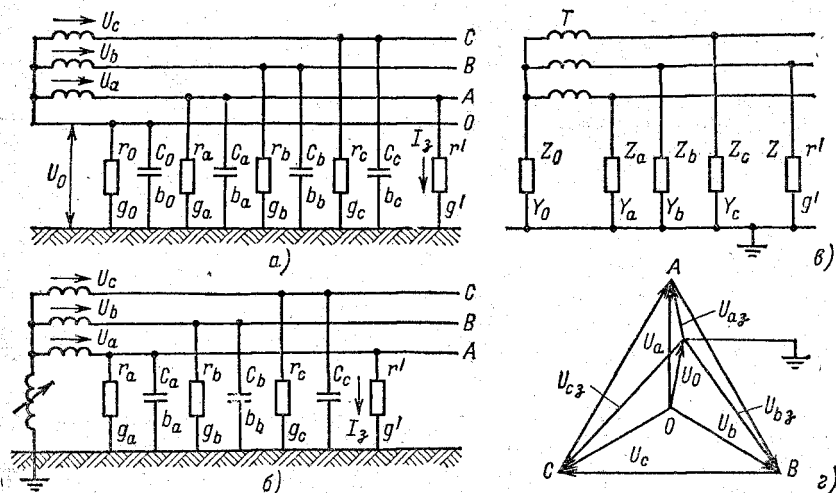


Рис. 9.13. Сеть с нейтралью, соединенной с землей через большое сопротивление: а — четырехпроводная сеть с изолированной нейтралью; б — сеть с компенсацией емкостной составляющей тока замыкания на землю; в — схема замещения; г — векторная диаграмма напряжений при замыкании на землю

в месте замыкания на землю $g' = 1/r'$, при прикосновении человека к фазе переходное сопротивление равно сопротивлению цепи человека $r' = R_{ch}$, а переходная проводимость $g' = G_{ch} = 1/R_{ch}$ (емкостной составляющей проводимости человека можно пренебречь из-за малости).

Так, при замыкании на землю фазы A полная проводимость ее относительно земли равна (рис. 9.13):

$$Y_{a, \text{в}} = Y_a + g' = g_a + g' + jb_a.$$

Ток замыкания на землю определяется из закона Ома:

$$I_a = \frac{\dot{U}_{a3}}{r'} = \dot{U}_{a3} g'. \quad (9.20)$$

Напряжения фаз (в том числе фазы A) относительно земли из векторной диаграммы (рис. 9.13, z) равны:

$$\left. \begin{aligned} \dot{U}_{a3} &= \dot{U}_a - \dot{U}_0; \\ \dot{U}_{b3} &= \dot{U}_b - \dot{U}_0; \\ \dot{U}_{c3} &= \dot{U}_c - \dot{U}_0. \end{aligned} \right\} \quad (9.21)$$

Здесь неизвестное напряжение смещения нейтрали \dot{U}_0 определяется по формуле, известной из электротехники,

$$\dot{U}_0 = \frac{\dot{U}_a(Y_a + g') + \dot{U}_b Y_b + \dot{U}_c Y_c}{Y_a + g' + Y_b + Y_c + Y_0}.$$

Принимая, что фазные напряжения источника симметричны и напряжение фазы A направлено по действительной оси, получаем:

$$\left. \begin{aligned} \dot{U}_a &= U; \\ \dot{U}_b &= U a^2; \\ \dot{U}_c &= U a, \end{aligned} \right\} \quad (9.22)$$

где U — фазные напряжения источника (модуль); a — фазный множитель:

$$\left. \begin{aligned} a &= e^{j\frac{2\pi}{3}} = -\frac{1}{2} + j\frac{\sqrt{3}}{2}; \\ a^2 &= e^{j\frac{4\pi}{3}} = -\frac{1}{2} - j\frac{\sqrt{3}}{2}. \end{aligned} \right\} \quad (9.23)$$

Подставив значения фазных напряжений из (9.22), получим напряжение нейтральной точки источника относительно земли

$$\dot{U}_0 = U \frac{Y_a + g' + a^2 Y_b + a Y_c}{Y_a + g' + Y_b + Y_c + Y_0}. \quad (9.24)$$

Ток замыкания на землю определим, решая совместно уравнения (9.20)—(9.22) и (9.24):

$$I_a = U g' \frac{Y_b(1 - a^2) + Y_c(1 - a) + Y_0}{g' + Y_a + Y_b + Y_c + Y_0}. \quad (9.25)$$

Выражение (9.25) позволяет определить ток неполного и глухого замыкания на землю и ток, проходящий через человека при однофазном прикосновении (рис. 9.14). В последнем случае в качестве переходной проводимости принимается проводимость цепи человека $g' = G_{ch} = \frac{1}{R_{ch}}$, тогда

$$I_h = U G_{ch} \frac{Y_b(1-a^2) + Y_c(1-a) + Y_0}{G_{ch} + Y_a + Y_b + Y_c + Y_0} \quad (9.26)$$

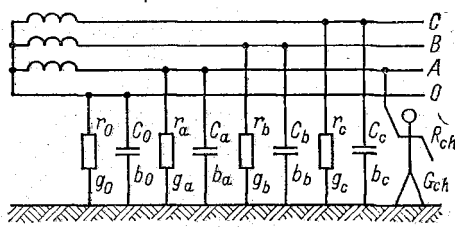


Рис. 9.14. Однофазное прикосновение в сети с изолированной нейтралью

Формулы для определения тока замыкания на землю и тока через человека для фаз B и C могут быть получены аналогично. Выражение (9.26) показывает, что опаснее прикосновение к той фазе, проводимость которой относительно земли меньше, т. е. полное сопротивление выше, чем у двух других фаз. Действительно, проводимость фазы A, к которой прикоснулся человек, Y_a присутствует только в знаменателе, и чем она меньше, тем больше ток через человека. Выражение (9.26) следует привести к виду, удобному для расчета. Для этого в него надо подставить значения проводимостей Y_a, Y_b, Y_c из (9.19), фазного множителя a из (9.23) и разделить действительную и мнимую части:

$$I_h = U \frac{G_{ch} [2g_0 + 3(g_b + g_c) + \sqrt{3}(b_c - b_b)] + j [2b_0 + 3(b_b + b_c) + \sqrt{3}(g_b - g_c)]}{G_{ch} + g_a + g_b + g_c + g_0 + j(b_a + b_b + b_c + b_0)}$$

Емкости фазных проводов относительно земли зависят от их длины, диэлектрической проницаемости изоляции и ее толщины (для воздушных линий — от высоты подвеса проводов). Эти параметры для всех трех фаз приблизительно одинаковы и поэтому можно считать емкости симметричными, т. е. $C_a = C_b = C_c = C$, и емкостные проводимости $b_a = b_b = b_c = b$. Тогда это выражение принимает вид:

$$I_h = U \frac{G_{ch} [2g_0 + 3(g_b + g_c) + \sqrt{3}(b_c - b_b)] + j [2b_0 + 6b + \sqrt{3}(g_b - g_c)]}{G_{ch} + g_a + g_b + g_c + j(3b + b_0)}$$

Если при симметричных емкостях симметричны и сопротивления изоляции (что бывает очень редко), т. е. $r_a = r_b = r_c = r$, а значит, и проводимости: $g_a = g_b = g_c = g$, то

$$I_h = U G_{ch} \frac{g_0 + 3g + j(3b + b_0)}{G_{ch} + g_0 + 3g + j(3b + b_0)} \quad (9.27)$$

В полных проводимостях $Y_0 = g_0 + jb_0$ и $Y = g + jb$, ток, проходящий через человека,

$$I_h = U G_{ch} \frac{3Y + Y_0}{G_{ch} + 3Y + Y_0}$$

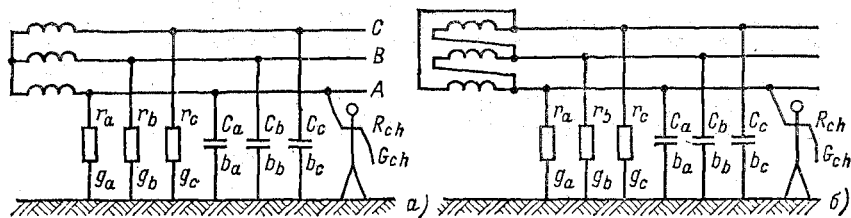


Рис. 9.15. Однофазное прикосновение в трехпроводных сетях с изолированной нейтралью:

a — сеть с источником, фазы которого соединены в звезду; *б* — сеть с источником, фазы которого соединены в треугольник

Трехпроводные сети с изолированной нейтралью. Такие сети отличаются тем, что нейтральная точка источника не имеет связи с землей даже через большое сопротивление (рис. 9.15) или вообще отсутствует (если обмотки источника соединены в треугольник), нулевой провод также отсутствует. Поэтому проводимости $g_0 = 0$ и $b_0 = 0$. С учетом этого условия ранее полученные выражения (9.25) и (9.26) принимают более простой вид:

$$\begin{aligned} i_a &= U g' \frac{Y_b(1-a^2) + Y_c(1-a)}{g' + Y_a + Y_b + Y_c}; \\ i_h &= U G_{ch} \frac{Y_b(1-a^2) + Y_c(1-a)}{G_{ch} + Y_a + Y_b + Y_c} \end{aligned} \quad (9.28)$$

или

$$i_h = \frac{U G_{ch}}{2} \frac{3(g_b + g_c) + \sqrt{3}(b_c - b_b) + j[3(b_b + b_c) + \sqrt{3}(g_b - g_c)]}{G_{ch} + g_a + g_b + g_c + j(b_a + b_b + b_c)}.$$

Если емкости фаз относительно земли считать симметричными: $C_a = C_b = C_c = C$ и $b_a = b_b = b_c = b$, это выражение преобразуется в более простое:

$$i_h = \frac{U G_{ch}}{2} \frac{3(g_b + g_c) + j[6b + \sqrt{3}(g_b - g_c)]}{G_{ch} + g_a + g_b + g_c + j3b}.$$

При симметричных сопротивлениях изоляции, т. е. при $r_a = r_b = r_c = r$ и $g_a = g_b = g_c = g$,

$$i_h = U G_{ch} \frac{3g + j3b}{G_{ch} + 3g + j3b},$$

или в полных проводимостях

$$i_h = U G_{ch} \frac{3Y}{G_{ch} + 3Y}.$$

Заменяв проводимости сопротивлениями $G_{ch} = \frac{1}{R_{ch}}$ и $Y = \frac{1}{Z}$ получим формулу

$$i_h = \frac{3U}{3R_{ch} + Z}, \quad (9.29)$$

показывающую, что ток, проходящий через человека, тем меньше, чем больше сопротивления между фазными проводами и землей:

В сетях напряжением до 1000 В малой протяженности емкость невелика и емкостной проводимостью можно пренебречь, тогда $Y = g$ и $Z = r$, т. е. сопротивление фазы относительно земли равно активному сопротивлению изоляции, и ток через человека

$$I_h = \frac{3U}{3R_{ch} + r}. \quad (9.30)$$

Выражение (9.30) показывает значение изоляции как фактора безопасности: чем выше сопротивление изоляции r , тем меньше ток, проходящий через человека.

При прикосновении человека к фазе в сети с малой емкостью и большим сопротивлением изоляции, если полное сопротивление фаз относительно земли значительно больше сопротивления цепи человека, т. е. $Z \gg R_{ch}$, выражение (9.29) принимает вид:

$$I_h = \frac{3U}{Z}. \quad (9.31)$$

В этом случае ток через человека ограничивается сопротивлением фаз относительно земли и почти не зависит от сопротивления цепи человека.

Пример. Напряжение сети 380 В (фазное напряжение 220 В), сопротивление изоляции 100 кОм (на фазу), емкость практически равна нулю ($Z = r = 100$ кОм), сопротивление цепи человека, пренебрегая дополнительными сопротивлениями $R_{об} = R_{п} = 0$, примем $R_{ch} = R_h = 1$ кОм. Ток через человека, касающегося фазы, из (9.31) равен:

$$I_h = \frac{3 \cdot 220}{100} = 6,6 \text{ мА}.$$

Более точный расчет по (9.30) дает $I_h = 6,4$ мА, такой разницей в токах можно пренебречь.

При сопротивлениях фазы относительно земли в несколько десятков килоом и более ток, проходящий через человека, невелик и даже может не превышать длительно допустимого (10 мА). Поэтому в сетях с изолированной нейтралью, имеющих высокое сопротивление изоляции и малую емкость и не имеющих повреждений изоляции, безопасно даже прикосновение к фазе. Однако большинство сетей имеет значительную емкость ($C > 0,1$ мкФ на фазу). У разветвленных сетей с большим числом потребителей сопротивление изоляции мало, а емкость имеет большое значение. Поэтому может оказаться, что сопротивление фазы относительно земли намного меньше сопротивления цепи человека: $Z \ll R_{ch}$, при этом выражение (9.29) примет вид:

$$I_h = \frac{U}{R_{ch}}, \quad (9.32)$$

т. е. человек, касаясь фазы, оказывается под фазным напряжением и изоляция почти не влияет на значение проходящего через него тока.

В сети напряжением 380 В (фазное напряжение 220 В) ток, проходящий через человека, достигает смертельно опасного значения — 220 мА. Сеть с плохой изоляцией и большой емкостью ($|Z| < 10$ кОм) опасна, так как ток через человека, прикоснувшегося к фазе, достигает опасных и даже смертельных значений ($I_h > 50$ мА).

Сети напряжением выше 1000 В имеют очень высокое активное сопротивление изоляции, поэтому активной проводимостью фаз относительно земли можно пренебречь. Считая емкости фаз симметричными: $C_a = C_b = C_c = C$, получаем для этих сетей $b_a = b_b = b_c = b$ или $Y = jb$, $Z = -jx$, где x — емкостное сопротивление фаз относительно земли. Ток, проходящий через человека, из (9.29) равен:

$$I_h = \frac{3U}{3R_{ch} - jx}. \quad (9.33)$$

Пример. В сети напряжением 6000 В (фазное напряжение 3460 В) емкости фаз относительно земли $C_a = C_b = C_c = C = 0,04$ мкФ; $x = 79,5$ кОм. Человек касается фазы, стоя на земле. Так как пострадавший не пользуется защитными средст-

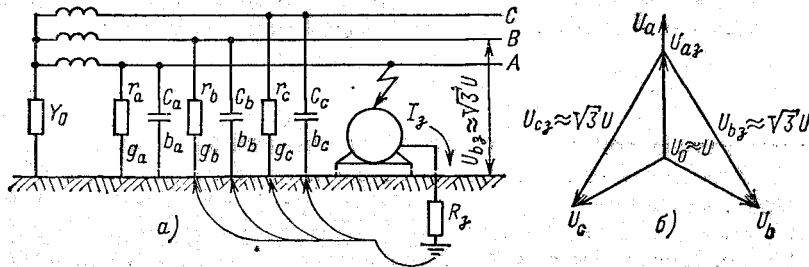


Рис. 9.16. Глухое замыкание на землю в сети с изолированной нейтралью: а — принципиальная схема; б — векторная диаграмма напряжений при замыкании на землю

вами, дополнительные сопротивления можно не учитывать: $R_{об} = R_H = 0$ и $R_{ch} = 1,0$ кОм. Ток через человека из (9.33)

$$I_h = \frac{3 \cdot 3460}{3 \cdot 1 - j \cdot 79,5} = 130,5 e^{j \cdot 87^\circ 50' 20''}.$$

Таким образом, в сетях выше 1000 В прикосновение к фазе всегда смертельно опасно, так как емкость таких сетей значительно больше принятой в приведенном примере и напряжение 6000 В — наименьшее стандартное из напряжений — выше 1000 В.

Глухое замыкание на землю в сети с изолированной нейтралью (рис. 9.16) опасно тем, что нетоковедущие части, которых человек может касаться в процессе работы, оказываются под напряжением, а напряжение исправных фаз относительно земли возрастает до линейного. Ток глухого замыкания на землю определяем из (9.25), принимая в качестве переходного сопротивления сопротивление заземления (см. рис. 9.16) $r' = R_3$, $g' = G_3 = 1/R_3$ и учитывая, что $G_3 \gg |Y_a + Y_b + Y_c + Y_0|$:

$$I_3 = U [Y_b(1 - a^2) + Y_c(1 - a) + Y_0]. \quad (9.34)$$

Выражение (9.34) показывает, что ток глухого замыкания на землю в сетях с изолированной нейтралью не зависит от сопротивления заземления R_3 (проводимости G_3).

Если принять $Y_0 = 0$ и $Y_a = Y_b = Y_c = Y = 1/Z$, то получим

$$I_3 = 3U/Z.$$

Напряжение поврежденной фазы (фазы A) относительно земли получим из закона Ома:

$$U_{a3} = I_3 R_3 = 3U \frac{R_3}{Z}. \quad (9.35)$$

Так как $|Z| \gg R_3$, то это напряжение составляет лишь небольшую часть фазного напряжения источника.

Напряжение нейтрали относительно земли из (9.24) при глухом замыкании на землю, т. е. при $G_3 \gg |Y_a + a^2 Y_b + a Y_c|$ и $G_3 \gg |Y_a + Y_b + Y_c + Y_0|$,

$$U_0 = U \frac{G_3 + Y_a + Y_b + Y_c}{G_3 + Y_a + Y_b + Y_c + Y_0} \approx U, \quad (9.36)$$

т. е. почти равно фазному напряжению источника. Отсюда напряжения исправных фаз относительно земли из (9.21) с учетом (9.22) и (9.36) равны:

$$\left. \begin{aligned} \dot{U}_{b3} &\approx \dot{U} a^2 - U = U(a^2 - 1) = \dot{U}_{ab}; \\ \dot{U}_{c3} &\approx \dot{U} a - U = U(a - 1) = -\dot{U}_{ca}, \end{aligned} \right\} \quad (9.37)$$

или абсолютные значения

$$U_{b3} \approx U_{c3} \approx \sqrt{3} U.$$

Векторная диаграмма напряжений показана на рис. 9.16, б.

Прикосновение человека к любой фазе при однофазном глухом замыкании на землю не изменит значения напряжений фаз относительно земли. Человек, прикоснувшийся к исправной фазе (B или C), попадает под линейное напряжение, и ток через человека будет

$$I_h \approx \frac{\sqrt{3} U}{R_{ch}}.$$

Такой ток всегда опасен, так как достигает нескольких сотен миллиампер: в сети 380 В — 380 мА, в сети 660 В — 660 мА и т. д.

Сети с глухозаземленной нейтралью (рис. 9.17). Сопротивление заземления нейтрали составляет несколько ом, что значительно меньше сопротивлений фаз относительно земли. Проводимость заземления нейтрали

$$Y_0 = G_0 = \frac{1}{R_0} \quad (9.38)$$

значительно больше проводимостей фаз относительно земли:

$$G_0 \gg |Y_a + Y_b + Y_c| > |Y_b(1 - a^2) + Y_c(1 - a)|. \quad (9.39)$$

Учитывая это соотношение и пренебрегая проводимостями фаз относительно земли, из (9.25) получаем ток замыкания на землю

$$I_3 = U g' \frac{G_0}{g' + G_0},$$

или в сопротивлениях

$$I_3 = \frac{U}{r' + R_0} \quad (9.40)$$

Ток через человека при однофазном прикосновении получим, подставив $r' = R_{ch}$:

$$I_h = \frac{U}{R_{ch} + R_0}$$

В этом выражении можно пренебречь сопротивлением заземления нейтрали, так как оно не превышает 10 Ом, а сопротивление цепи человека не ниже 1000 Ом, тогда

$$I_h = \frac{U}{R_{ch}} \quad (9.41)$$

следовательно, касаясь одной из фаз в сети с глухозаземленной нейтралью, человек попадает под фазное напряжение, причем ток, про-

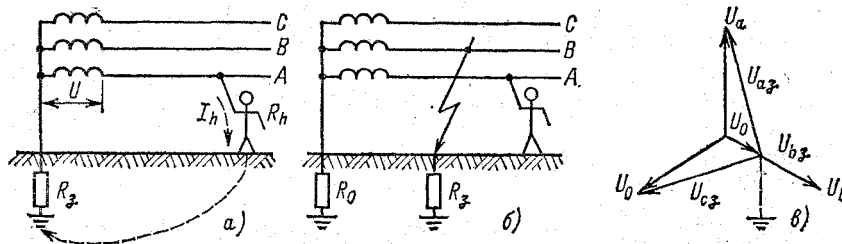


Рис. 9.17. Сеть с глухозаземленной нейтралью:

a — однофазное прикосновение в нормальном режиме; *b* — то же при глухом замыкании на землю; *в* — векторная диаграмма напряжений при глухом замыкании на землю

ходящий через человека, не зависит ни от сопротивления изоляции, ни от емкости сети относительно земли. В этом случае существенно повышают безопасность сопротивления обуви $R_{об}$, грунта (пола), R_n и другие дополнительные сопротивления в цепи человека.

Глухое замыкание на землю в сети с заземленной нейтралью мало изменяет напряжения фаз относительно земли (рис. 9.17, б). Ток глухого замыкания на землю из (9.40) с учетом того, что $r' = R_3$,

$$I_3 = \frac{U}{R_0 + R_3} \quad (9.42)$$

откуда следует, что в сети с заземленной нейтралью ток замыкания на землю зависит от сопротивления заземления, так как последнее входит в это выражение.

Напряжение поврежденной фазы *A* относительно земли согласно закону Ома

$$U_{a3} = I_3 R_3 = U \frac{R_3}{R_0 + R_3} \quad (9.43)$$

Аналогично определим напряжение смещения нейтрали:

$$U_0 = I_3 R_0 = U \frac{R_0}{R_0 + R_3}. \quad (9.44)$$

Так как в правые части равенств (9.43) и (9.44) входят только активные сопротивления, напряжения U_{a3} и U_0 совпадают по фазе с U и являются действительными числами.

Напряжения исправных фаз относительно земли находим из (9.21) с учетом (9.22) — (9.24):

$$\left. \begin{aligned} \dot{U}_{b3} &= -\frac{1}{2}U - U_0 - j\frac{\sqrt{3}}{2}U; \\ \dot{U}_{c3} &= -\frac{1}{2}U - U_0 + j\frac{\sqrt{3}}{2}U. \end{aligned} \right\} \quad (9.45)$$

Отсюда абсолютное значение напряжения исправных фаз относительно земли

$$U_{b3} = U_{c3} = \sqrt{U^2 + U_0^2 + UU_0}. \quad (9.46)$$

Проведенный анализ показывает, что в сети с заземленной нейтралью замыкание на землю мало изменяет напряжение фаз относительно земли и можно считать, что человек, касающийся исправной фазы, попадает не под линейное, а практически под фазное напряжение. Это наглядно показывает векторная диаграмма, приведенная на рис. 9.17, в.

Пример. В сети 380 В произошло замыкание на землю вследствие обрыва и падения на землю фазного провода. Сопротивление растеканию лежащего на земле провода $R_{\text{раст}} = R_3 = 18$ Ом. Сопротивление заземления нейтрали источника питания $R_0 = 4$ Ом.

Ток замыкания на землю из (9.42)

$$I_3 = \frac{220}{4 + 18} = 10 \text{ А.}$$

Напряжение поврежденной фазы относительно земли из (9.43)

$$U_{a3} = 10 \cdot 18 = 180 \text{ В.}$$

Напряжение смещения нейтрали из (9.44)

$$U_0 = 10 \cdot 4 = 40 \text{ В.}$$

Напряжение исправных фаз относительно земли из (9.46)

$$U_{b3} = U_{c3} = \sqrt{220^2 + 40^2 + 220 \cdot 40} = 242 \text{ В.}$$

Обычно в сетях с заземленной нейтралью при глухом замыкании на землю напряжения фаз относительно земли по значению мало отличаются от фазного напряжения источника.

Полученные выводы справедливы для сетей с глухозаземленной нейтралью как до 1000 В, так и выше. Следует только отметить, что в сетях с заземленной нейтралью напряжением выше 1000 В замыканием на землю является к. з., и выражение (9.42) для этих сетей недействительно. Ток замыкания на землю определяется при расчете режима к. з.

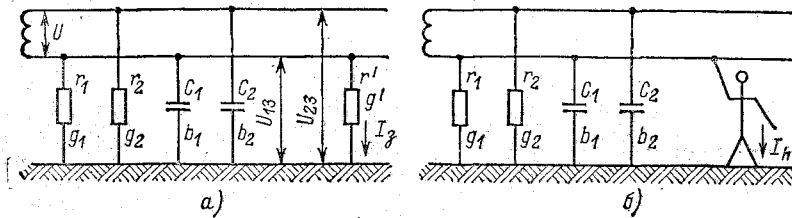


Рис. 9.18. Однофазная сеть, изолированная от земли:
 а — неполное замыкание на землю; б — однофазное прикосновение

Однофазные сети могут быть изолированными от земли и иметь заземленную нейтральную точку или заземленный полюс. Сети, изолированные от земли, вследствие несовершенства изоляции имеют активную проводимость каждого провода относительно земли, кроме того, между проводами и землей существует емкость (рис. 9.18).

Полные проводимости проводов относительно земли

$$Y_1 = g_1 + jb_1;$$

$$Y_2 = g_2 + jb_2.$$

Чтобы определить ток замыкания на землю, составим систему уравнений:

$$I_1 + I_3 = I_2; \quad I_1 = U_{13} Y_1; \quad I_2 = U_{23} Y_2; \quad I_3 = U_{13} g'.$$

Решение этой системы относительно I_3 дает:

$$I_3 = U g' \frac{Y_2}{g' + Y_1 + Y_2}.$$

Подставив значения полных проводимостей Y_1 и Y_2 проводов относительно земли, получим выражение, удобное для расчета:

$$I_3 = U g' \frac{g_2 + jb_2}{g' + g_1 + g_2 + j(b_1 + b_2)}.$$

Для сети, у которой активные, емкостные и полные проводимости проводов относительно земли равны между собой: $g_1 = g_2 = g$, $b_1 = b_2 = b$ и $Y_1 = Y_2 = Y$, получим:

$$I_3 = U g' \frac{Y}{g' + 2Y};$$

$$I_3 = U g' \frac{2g + j \cdot 2b}{g' + 2g + j \cdot 2b}.$$

Ток через человека, касающегося одного из проводов, стоя на земле (рис. 9.18, б), определяется из приведенных выражений путем замены g' на G_{ch} :

$$I_h = U G_{ch} \frac{Y_2}{G_{ch} + Y_1 + Y_2}, \quad I_h = U G_{ch} \frac{g_2 + jb_2}{G_{ch} + g_1 + g_2 + j(b_1 + b_2)}.$$

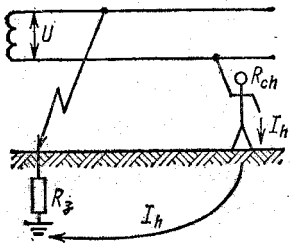


Рис. 9.19. Прикосновение к исправному проводу при глухом замыкании на землю в однофазной сети, изолированной от земли

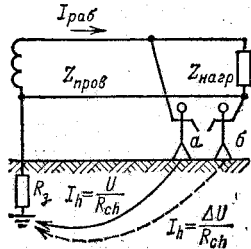


Рис. 9.20. Прикосновение к токоведущим частям в однофазной сети с заземленным полюсом:
а — к изолированному проводу; б — к заземленному проводу

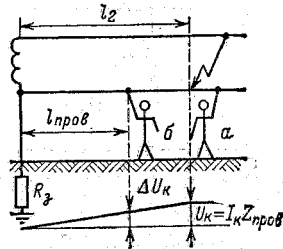


Рис. 9.21. Прикосновение к заземленному проводу при КЗ:
а — за местом КЗ; б — между источником питания и местом КЗ

При одинаковых активных и емкостных проводимостях обоих проводов относительно земли эти выражения принимают вид:

$$I_h = UG_{ch} \frac{Y}{G_{ch} + 2Y}; \quad I_h = UG_{ch} \frac{g + jb}{G_{ch} + 2g + j2b},$$

или в сопротивлениях, учитывая, что $G_{ch} = \frac{1}{R_{ch}}$ и $Y = \frac{1}{Z}$,

$$I_h = \frac{U}{2R_{ch} + Z}.$$

В случае глухого замыкания одного из проводов на землю человек, касающийся исправного провода, оказывается под рабочим напряжением сети (рис. 9.19).

Сеть с заземленным полюсом или фазой можно рассматривать как сеть, у которой сопротивление одного из проводов относительно земли равно сопротивлению R_z заземления этого провода, а ток через человека, касающегося изолированного провода, $I_h = U/R_{ch}$. Как видно из этого выражения и рис. 9.20, сеть с заземленным полюсом или фазой подобна изолированной сети в режиме глухого замыкания на землю.

В нормальном режиме ток, проходящий через человека, прикоснувшегося к заземленному проводу, определяется падением напряжения в сопротивлении этого провода от рабочего тока:

$$I_h = \frac{\Delta U}{R_{ch}} = I_{раб} \frac{Z_{пров}}{R_{ch}},$$

где ΔU — падение напряжения в сопротивлении провода от рабочего тока; $I_{раб}$ — рабочий ток; $Z_{пров}$ — сопротивление провода.

Падение напряжения в проводе от рабочего тока составляет лишь несколько процентов номинального напряжения. Поэтому ток, проходящий через человека, невелик, и этот случай опасности не представляет. При коротком замыкании (рис. 9.21) падение напряжения в заземленном проводе равно половине номинального напряжения, так как сопротивления обоих проводов одинаковы.

Ток, проходящий через человека, касающегося заземленного провода вблизи места к. з.,

$$I_h = \frac{U_k}{2R_{ch}}$$

Прикосновение к заземленному проводу между источником и местом короткого замыкания (рис. 9.21, б) менее опасно, так как человек попадает под напряжение, равное падению напряжения на участке между точкой прикосновения человека и источником:

$$\Delta U_k = U_k \frac{l_2}{l_{\text{пров}}},$$

где l_2 — длина участка заземленного провода от источника до точки прикосновения человека; $l_{\text{пров}}$ — длина участка заземленного провода от источника до места короткого замыкания.

Сети постоянного тока, как изолированные от земли, так и с заземленным полюсом или средней точкой источника, отличаются от сетей переменного тока тем, что токи утечки через емкость отсутствуют. Поэтому при определении тока, проходящего через человека, следует учитывать только омические сопротивления или проводимости изоляции. Пороговые значения на постоянном токе выше, чем на переменном, и это следует принимать во внимание при оценке опасности сетей постоянного тока.

9.5. Классификация электроустановок

Электроустановками называются установки, предназначенные для производства, преобразования, распределения энергии, а также потребления электроэнергии.

В различных электроустановках различна опасность поражения электрическим током, так как параметры электроэнергии, условия эксплуатации электрооборудования и характер среды помещений, в которых оно установлено, очень разнообразны. Комплекс защитных мер должен соответствовать виду электроустановки и условиям применения электрооборудования и обеспечивать достаточную безопасность.

Опасность поражения током, а также возможная его тяжесть прежде всего зависят от номинального напряжения. По напряжению различают электроустановки напряжением до 1000 В и электроустановки напряжением выше 1000 В. Применяют также малые напряжения: 42, 36, 12 В и менее.

Различают электроустановки с большими токами замыкания на землю, в которых ток однополюсного глухого замыкания на землю превышает 500 А, и электроустановки с малыми токами замыкания на землю, в которых ток однополюсного глухого замыкания на землю равен или меньше 500 А.

Существенно влияние на безопасность условий среды, от которых зависит состояние изоляции, а также электрическое сопротив-

ление тела человека. При повышенной влажности снижается сопротивление изоляции. Кроме того, отмечено увеличение емкости гибких кабелей с резиновой изоляцией при повышении влажности воздуха, что можно объяснить изменением диэлектрической проницаемости изоляции при изменении влажности.

Сухими помещениями называются такие помещения, в которых относительная влажность воздуха не превышает 60 %.

Влажными помещениями называются помещения, в которых относительная влажность воздуха больше 60 %, но не превышает 75 %. В таких помещениях возможно кратковременное выделение паров и конденсирующейся влаги в небольших количествах.

Сырыми помещениями называются такие помещения, в которых относительная влажность воздуха длительное время превышает 75 %, но не достигает 100 %. Помещения, в которых относительная влажность воздуха близка к 100 % (стены, пол, потолок и предметы, находящиеся в помещении, покрыты влагой), называются особосырыми.

Повышенная температура ускоряет старение изоляции, что приводит к снижению ее сопротивления и даже к разрушению. При повышенной температуре воздуха снижается сопротивление тела человека вследствие смачивания кожи выделяющимся потом. По этим причинам при повышенной температуре воздуха снижается безопасность эксплуатации электрооборудования.

Помещения, в которых температура воздуха длительно превышает $+30^{\circ}\text{C}$, называются жаркими помещениями.

Токопроводящий пол (металлический, земляной, железобетонный, кирпичный, ксилолитовый и т. п.), на котором стоит человек, касающийся частей, находящихся под напряжением, резко уменьшает сопротивление цепи человека. То же самое наблюдается при одновременном прикосновении к имеющим связь с землей корпусам технологического оборудования (металлическим конструкциям зданий и сооружений) и к частям электрооборудования, нормально или случайно находящимся под напряжением.

Наличие проводящей пыли в количествах, достаточных для того, чтобы она проникала под кожу электрооборудования и оседала на проводах, приводит к тому, что по осевшей пыли проходит ток, создавая утечки и замыкания на землю, а также между фазами.

Помещения, в которых выделяется технологическая пыль в таких количествах, что она может проникать под кожу и оседать на проводах, называются пыльными помещениями. Пыльные помещения подразделяют на помещения с проводящей пылью и непроводящей.

Газы, пары или отложения на проводах разрушают изоляцию, снижают ее сопротивление, а также увеличивают опасность поражения током. Помещения, в воздухе которых содержатся газы или пары или образуются отложения, разрушающие изоляцию или токоведущие части оборудования, называются помещениями химически активной средой.

Можно выделить следующие признаки повышенной опасности:

- 1) наличие токопроводящих полов;
- 2) наличие сырости (относительная влажность воздуха выше 75 %) или проводящей пыли;
- 3) повышенная температура воздуха — более +30 °С;
- 4) возможность одновременного прикосновения человека к имеющим соединение с землей корпусам технологического оборудования, с одной стороны, и к металлическим корпусам электрооборудования или токоведущим частям, с другой.

Признаки особой опасности:

- 1) наличие особой сырости (относительная влажность воздуха приближается к 100 %);
- 2) наличие химически активной среды.

По этим признакам помещения разделяются на:

- 1) помещения без повышенной опасности, в которых отсутствуют признаки как повышенной, так и особой опасности;
- 2) помещения с повышенной опасностью, характеризующиеся наличием только одного признака повышенной опасности;
- 3) особо опасные помещения, характеризующиеся наличием хотя бы одного признака особой опасности или одновременно двух или более признаков повышенной опасности.

Открытые или наружные электроустановки, которые эксплуатируются на открытом воздухе, следует приравнять к электроустановкам, эксплуатирующимся в особо опасных помещениях, так как в зависимости от погоды возможны повышенная температура, проводящий «пол» (открытый сырой грунт) и особая сырость.

Кроме того, по доступности электрооборудования следует различать:

1) замкнутые электротехнические помещения, в которых установлено электрооборудование, не требующее постоянного надзора и поэтому находящееся под замком. В этих помещениях лишь для кратковременного осмотра и ремонта бывает лица, имеющие электротехническую квалификацию. Внимание персонала, находящегося в таких помещениях в течение короткого времени, не должно быть ослаблено;

2) электротехнические помещения — помещения или отгороженные части помещения, доступные только для обслуживающего электротехнического персонала, в которых установлено электрособорудование, требующее постоянного присутствия обслуживающего персонала. Так как люди находятся в этих помещениях длительно, возможна потеря внимания;

3) производственные помещения, в которых длительный контакт с электрооборудованием (электроприводами станков, осветительными установками и т. п.) имеют лица неэлектротехнических специальностей, не имеющие достаточного понятия о безопасности при работе с электрооборудованием.

Бытовые помещения — это конторские, жилые, столовые и т. п.

В зависимости от вида электроустановки, номинального напряжения, режима нейтрали, условий среды помещения и доступности электрооборудования необходимо применять определенный комплекс необходимых защитных мер, обеспечивающих достаточную безопасность, которая редко может быть обеспечена единственной мерой.

В электроустановках применяют следующие технические защитные меры:

- 1) малые напряжения;
- 2) электрическое разделение сетей;

- 3) контроль и профилактика повреждений изоляции;
- 4) компенсация емкостной составляющей тока замыкания на землю;
- 5) обеспечение недоступности токоведущих частей;
- 6) защитное заземление;
- 7) зануление;
- 8) двойная изоляция;
- 9) защитное отключение.

Применение этих защитных мер регламентируется ПУЭ и другими Правилами. Идея, область применения технических защитных мер и требования к ним рассматриваются в следующей главе.

ГЛАВА ДЕСЯТАЯ

ЗАЩИТНЫЕ МЕРЫ В ЭЛЕКТРОУСТАНОВКАХ

10.1. Применение малых напряжений

Если номинальное напряжение электроустановки не превышает длительно допустимого напряжения прикосновения, то даже одновременный контакт человека с токоведущими частями разных фаз или полюсов будет безопасен. Наибольшая степень безопасности достигается при напряжениях 6—10 В, так как при таком напряжении ток через человека не превысит 1—1,5 мА. В помещениях с повышенной опасностью и особо опасных, где сопротивление цепи человека может быть значительно снижено, ток через человека может в несколько раз превысить это значение. Однако даже если принять сопротивление тела человека $R_h = 1000 \text{ Ом}$, ток не превысит значения, длительно допустимого при случайном прикосновении (10 мА).

На практике применение таких малых напряжений ограничено шахтерскими лампами (2,5 В) и некоторыми бытовыми приборами (игрушки, карманные фонари, электробритвы и т. п.). В производственных переносных электроприемниках с целью повышения безопасности применяются напряжения 12, 36 и 42 В. В помещениях с повышенной опасностью для переносных электроприемников рекомендуется номинальное напряжение 36 В. Сопротивление тела человека при этом напряжении можно принять 2 кОм, и ток через человека в случае прикосновения к двум выводам или фазам может быть $I_h = 36/2 = 18 \text{ мА}$. Такой ток для большинства людей является неотпускающим. Следовательно, двухфазное прикосновение при напряжении 36 В опасно. Безопасность обеспечивается только при однофазном прикосновении. В особо опасных помещениях, где ручной электроинструмент питается от источника напряжением 36 В, а ручные лампы — 12 В, ток через человека может быть еще больше. В таких помещениях сопротивление тела человека может не превышать 1 кОм и ток через человека при напряжении 36 В равен 36 мА, при 12 В — 12 мА. Ввиду того что одним применением малых напряжений не достигается достаточная степень безопасности, дополнительно принимаются другие меры защиты — двойная изоляция, защита от случайных прикосновений, электрзащитные средства и др.

Однофазное (однополюсное) прикосновение к токоведущим частям, а также прикосновение к оказавшемуся под напряжением корпусу, даже незаземленному, при малом напряжении безопасно, так как ток через человека даже при прикосновении к фазе определяется сопротивлением изоляции и малым напряжением согласно (9.29).

Пример. В небольшой сети малого напряжения, чаще всего состоящей из одного трансформатора и одного потребителя, емкость практически равна нулю и сопро-

тивление изоляции — несколько сотен килоом. Даже если принять $Z = r = 10$ кОм (что недопустимо мало), ток через человека, прикоснувшегося к незаземленному корпусу, имеющему контакт с токоведущими частями в трехфазной сети 36 В (фазное напряжение $U = 21$ В), равен:

$$I_h = \frac{3 \cdot 21}{3 \cdot 1 + 10} = 4,85 \text{ мА.}$$

В действительности эти токи еще меньше вследствие более высокого сопротивления изоляции.

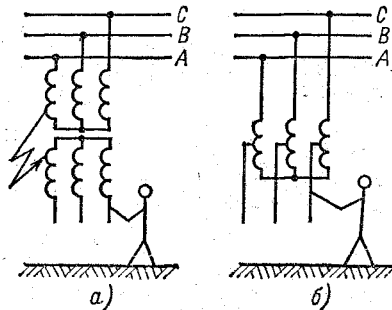
Источниками малого напряжения могут быть батарея гальванических элементов, аккумулятор, выпрямительная установка, преобразователь частоты и трансформатор. Аккумуляторы и гальванические элементы не зависят от стационарных сетей, но неудобны в эксплуатации.

Выпрямительная установка, применяемая как источник малого напряжения, должна соединяться с питающей сетью через понизительный трансформатор. Включение выпрямителей через автотрансформатор не допускается, так как токоведущие части сети малого постоянного напряжения в этом случае электрически связаны с сетью высшего напряжения.

Преобразователи частоты позволяют при той же мощности уменьшать габариты и массу электродвигателей, питающихся током повышенной частоты — 200, 400 Гц и более. При снижении массы ручного электроинструмента улучшаются условия труда, так как уменьшается физическая нагрузка рабочего. Повышение электробезопасности при этом достигается только за счет малого напряжения, так как ток частотой 200, 400 и даже 500 Гц опасен так же, как и ток частотой 50 Гц. В разветвленных сетях опасность повышается даже вследствие увеличения емкостной проводимости фаз относительно земли.

Наиболее часто как источники малого напряжения применяются понизительные трансформаторы. Они отличаются от других источников малого напряжения простотой конструкции и большей надежностью. Единственное слабое место понизительных трансформаторов — возможность перехода высшего напряжения первичной обмотки на вторичную. В этом случае прикосновение к токоведущим частям или к незаземленному корпусу, оказавшемуся под напряжением, в сети малого напряжения равноценно такому же прикосновению в сети высшего напряжения (рис. 10.1, а). С целью уменьшения опасности при переходе высшего напряжения на сторону вторичного малого напряжения вторичная обмотка трансформатора заземляется или зануляется.

Применение в качестве источника малого напряжения автотрансформатора запрещено, так как сеть малого напряжения в этом случае всегда оказывается связанной с сетью высшего напряжения (рис. 10.1, б).



Применение малых напряжений — эффективная защитная мера, но ее широкому распространению мешает трудность осуществления протяженной сети малого напряжения.

Рис. 10.1. Поражение человека высшим напряжением:

а — при замыкании между обмотками понизительного трансформатора; б — при питании от автотрансформатора

не допускается заземление нейтрали или одного из выводов вторичной обмотки разделительного трансформатора или преобразователя.

Немалую опасность представляет возможность продолжения работы электроустановки при глухом замыкании на землю, так как человек, прикоснувшийся к исправной фазе, попадает под линейное напряжение (см. § 9.3). В этом случае защитное разделение сети не достигает цели. Чтобы избежать опасности возникновения замыкания на землю, необходимо постоянно следить за состоянием изоляции и своевременно устранять ее повреждения.

10.3. Контроль и профилактика повреждений изоляции

Контроль изоляции — измерение ее активного или омического сопротивления с целью обнаружения дефектов и предупреждения замыканий на землю и коротких замыканий.

Следует отметить, что сигнализацию о замыканиях на землю без измерения сопротивления изоляции нельзя назвать контролем изоляции.

Состояние изоляции в значительной мере определяет степень безопасности эксплуатации электроустановок. Сопротивление изоляции в сетях с изолированной нейтралью определяет ток замыкания на землю, а значит и ток через человека (см. § 9.5).

В сетях напряжением выше 1000 В снижение сопротивления изоляции почти всегда приводит к глухому замыканию на землю.

При заземленной нейтрали ток замыкания на землю и ток через человека не зависят от сопротивления изоляции. Но при плохом состоянии изоляции часто происходят ее повреждения, что приводит к глухим замыканиям на землю (корпус) и к коротким замыканиям. При замыкании на корпус возникает опасность поражения людей электрическим током, так как нетокопроводящие части, с которыми человек нормально имеет контакт, оказываются под напряжением.

Чтобы предотвратить замыкания на землю и другие повреждения изоляции, при которых возникает опасность поражения людей электрическим током, а также выходит из строя оборудование, необходимо проводить испытания повышенным напряжением и контроль изоляции.

Приемо-сдаточные испытания проводятся при вводе в эксплуатацию вновь смонтированных и вышедших из ремонта электроустановок. Объем и нормы приемо-сдаточных испытаний регламентируют ПУЭ, ПТЭ и ПТБ.

При испытаниях повышенным напряжением дефекты изоляции обнаруживаются вследствие пробоя и последующего прожигания изоляции (током). Выявленные дефекты устраняются, и производится повторно испытания исправленного оборудования.

Периодический контроль изоляции — измерение ее сопротивления при приемке электроустановки после монтажа, периодически в сроки, устанавливаемые Правилами, или в случае обнаружения дефектов. Измерение согласно Правилам должно производиться на отключенной установке. При таком измерении можно определить сопротивление изоляции отдельных участков сети, элект-

рических аппаратов, трансформаторов, электродвигателей и т. п. Измеряется сопротивление изоляции каждой фазы относительно земли и между каждой парой фаз на каждом участке между двумя последовательно установленными аппаратами защиты или за последним защитным аппаратом (автоматическим выключателем, плавким предохранителем). Сопротивление изоляции каждого участка в сетях напряжением до 1000 В должно быть не ниже 0,5 МОм на фазу. Для электрических аппаратов и машин нормы другие, поэтому они от сети отключаются и измерение сопротивления их изоляции производится отдельно. Нормы на сопротивление изоляции регламентированы в ПУЭ, ПТЭ и ПТБ.

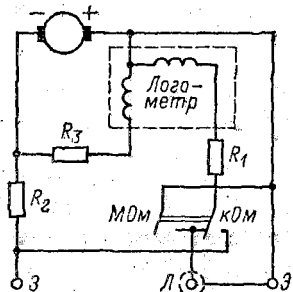


Рис. 10.3. Принципиальная схема мегаомметра М1101.

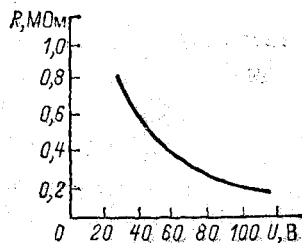


Рис. 10.4. Зависимость сопротивления изоляции от приложенного напряжения

Измерение производится мегаомметром, который состоит из генератора постоянного тока с ручным приводом, логометра и добавочных сопротивлений (рис. 10.3). Показания логометра не зависят от напряжения генератора, поэтому при изменении частоты вращения рукоятки генератора не снижается точность измерения.

Сопротивление изоляции нелинейно — оно зависит от приложенного напряжения, как показано на рис. 10.4. Поэтому измерительное напряжение должно быть не ниже номинального напряжения электроустановки или несколько больше, что позволяет проверить и электрическую прочность изоляции. Однако чрезмерно высокое измерительное напряжение может повредить изоляцию, не имеющую существенных дефектов.

Исходя из этого в ПТЭ регламентируется напряжение мегаомметра в зависимости от номинального напряжения электроустановки. Промышленностью выпускаются мегаомметры М1101 на напряжение 100, 500 и 1000 В и МС-06 на напряжение 2500 В.

Измеренное таким образом сопротивление изоляции отдельных участков сети не может служить критерием безопасности, так как ток замыкания на землю определяется сопротивлением изоляции всей сети относительно земли. В результате таких измерений выявляются участки с дефектной изоляцией, требующие профилактических мероприятий для предупреждения замыканий на землю и коротких замыканий.

Поэтому источник малого напряжения должен быть максимально приближен к потребителю. Вследствие того что потребители рассредоточены на значительных территориях, надо устанавливать источники питания (трансформаторы) на небольшую группу потребителей или даже на каждый потребитель, что экономически невыгодно. Поэтому область применения малых напряжений 12, 36 и 42 В ограничивается ручным электрифицированным инструментом, ручными переносными лампами и лампами местного освещения в помещениях с повышенной опасностью и особо опасных,

10.2. Электрическое разделение сетей

Разветвленная сеть большой протяженности имеет значительную емкость и не большое активное сопротивление изоляции относительно земли. Как было показано в § 9.4, ток замыкания на землю в такой сети может быть значительным. Поэтому однофазное прикосновение в сети даже с изолированной нейтралью является, безусловно, опасным. Если единую сильно разветвленную сеть с большой емкостью и малым сопротивлением изоляции разделить на ряд небольших сетей такого же напряжения, которые будут обладать незначительной емкостью и высоким сопротивлением изоляции, опасность поражения резко снизится. Ток через человека, прикоснувшегося к одной из фаз, будет определяться высоким сопротивлением фаз относительно земли [см. (9,31)]:

$$i_h = \frac{3U}{Z},$$

и, если в сетях напряжением 380 В $|Z| > 63$ кОм, а сопротивление цепи человека $R_{ch} = 1,0$ кОм, ток через человека не превысит 10 мА.

Обычно электрическое разделение сетей осуществляется путем подключения отдельных электроприемников через разделительный трансформатор FT , питающийся от основной разветвленной сети (рис. 10.2). Возможна и другая схема, которая применяется значительно реже, а именно — разделение разветвленной сети на несколько приблизительно одинаковых несвязанных сетей.

Для разделения сетей могут применяться не только трансформаторы, но и преобразователи частоты и выпрямительные установки, которые должны связываться с питающей их сетью только через трансформатор. При прямом соединении или через автотрансформатор сеть остается единой и ток замыкания на землю и ток через человека не уменьшаются.

В сетях выше 1000 В принимаются другие защитные меры, приводящие к уменьшению тока замыкания на землю, например компенсация емкостной составляющей этого тока,

Область применения защитного разделения сетей — электроустановки напряжением до 1000 В, эксплуатация которых связана с повышенной степенью опасности, в частности передвижные электроустановки, ручной электрифицированный инструмент и т. п. Поскольку основная цель этой защитной меры — уменьшить ток замыкания на землю за счет высоких сопротивлений фаз относительно земли,

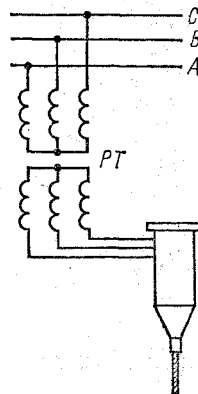


Рис. 10.2. Разделительный трансформатор

Чтобы получить представление о сопротивлении изоляции всей сети, измерение надо производить под рабочим напряжением с подключенными потребителями (рис. 10.5). Такой контроль изоляции возможен только в сетях с изолированной нейтралью, так как в сети с заземленной нейтралью постоянный ток прибора контроля изоляции замыкается через малое сопротивление заземления нейтрали и прибор (мегаомметр) покажет нуль. Таким образом может быть измерено только сопротивление изоляции фаз относительно земли, так как сопротивление междуфазной изоляции в работающей сети шун-

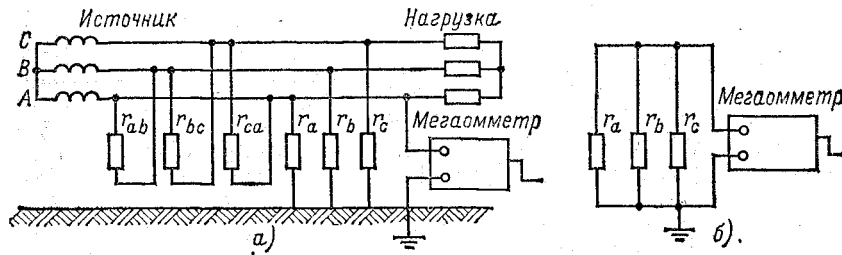


Рис. 10.5. Измерение сопротивления изоляции относительно земли под рабочим напряжением:

а — схема подключения; б — схема замещения

тируется источником и нагрузкой сети (потребителями), сопротивления которых постоянному току составляют доли ома (рис. 10.5, б). В сети с заземленной нейтралью постоянный ток прибора контроля изоляции замыкается через заземление нейтрали и прибор (мегаомметр) покажет нуль.

При измерении сопротивления изоляции под напряжением прибор контроля изоляции (мегаомметр), создавая самостоятельную цепь постоянного тока, реагирует лишь на активные (омические) сопротивления изоляции фаз относительно земли r_a, r_b, r_c и схема на рис. 10.5, а получает вид, показанный на рис. 10.5, б. Из этой схемы замещения следует, что прибор покажет общее сопротивление изоляции всей сети, т. е.

$$R = \frac{r_a r_b r_c}{r_a r_b + r_b r_c + r_c r_a}, \quad (10.1)$$

независимо от того, к какой фазе он подключен.

Измерение сопротивления изоляции под рабочим напряжением позволяет судить о состоянии изоляции всей сети, включая источник и потребители тока. Полученное таким образом сопротивление изоляции позволяет судить о степени безопасности эксплуатации данной сети. Понятно, что нормы, приведенные в ПТЭ, не могут служить в данном случае критерием исправности изоляции, так как они заданы не для всей сети, а только для ее отдельных участков.

Судить об исправности или о появлении дефектов изоляции по результатам измерений под напряжением можно лишь путем сопоставления с данными предыдущих измерений. Если результаты ряда изме-

ений совпадают, изоляция исправна. Если же обнаружено резкое снижение сопротивления изоляции по сравнению с данными предыдущих измерений, это указывает на наличие дефектов изоляции.

В сетях с небольшой емкостью (до 0,05 мкФ) следует поддерживать сопротивление изоляции на таком уровне, чтобы ток через человека, прикоснувшегося к фазе, не превышал длительно допустимого.

Периодический контроль изоляции под рабочим напряжением можно производить мегаомметром, но следует учитывать, что напряжение, под которым оказывается изоляция при таком измерении, намного превышает номинальное, так как измерительное и рабочее напряжения складываются. При положительной полуволне рабочего напряжения к изоляции приложено напряжение, равное сумме постоянного измерительного напряжения и амплитудного значения рабочего напряжения.

Чтобы не перегрузить изоляцию при измерениях, следует применять прибор с небольшим измерительным напряжением (не больше 20—30 В). Так как изоляция находится под рабочим напряжением, измеряется действительное

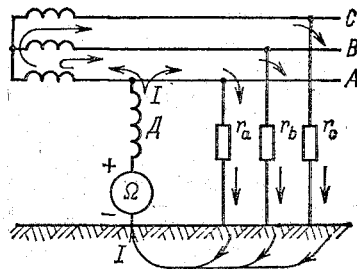


Рис. 10.6. Схема периодического контроля изоляции омметром

сопротивление изоляции, соответствующее этому напряжению. Поэтому измерение сопротивления изоляции можно производить обыкновенным омметром, подключив его через дроссель, чтобы ограничить переменный ток через прибор, как показано на рис. 10.6.

Специально для периодического контроля изоляции в МЭИ разработан инспекторский прибор (рис. 10.7).

Принципиальная схема измерения сопротивления изоляции этим прибором показана на рис. 10.7, а. Измерительная часть прибора состоит из сопротивлений R_1 и R_2 , емкостей C_1 и C_2 , микроамперметра магнитоэлектрической системы и питающей батареи с настроечным сопротивлением R_3 . При включении прибора постоянный ток от батареи проходит через сопротивления R_1 и R_2 , через микроамперметр на плюс батареи. При этом стрелка микроамперметра отклоняется полностью до деления 100, соответствующего $R \rightarrow \infty$. У прибора, подключенного к сети, как показано на рис. 10.7, а, сопротивление R_2 и микроамперметр оказываются шунтированными сопротивлением изоляции, определяемым выражением (10,1), а при наличии замыкания на землю — эквивалентным сопротивлением

$$R_3 = \frac{Rr'}{R+r'} \quad (10.2)$$

При этом ток в цепи микроамперметра уменьшается — уменьшается и отклонение стрелки. Чем меньше сопротивление изоляции (или эквивалентное сопротивление), тем меньше отклонение стрелки, а при глухом замыкании на землю прибор показывает нуль. При обрыве цепи или при неисправности микроамперметр также покажет нуль. Таким образом осуществляется самоконтроль прибора. Приборы других типов в неисправном состоянии показывают ∞ , т. е. хорошую изоляцию.

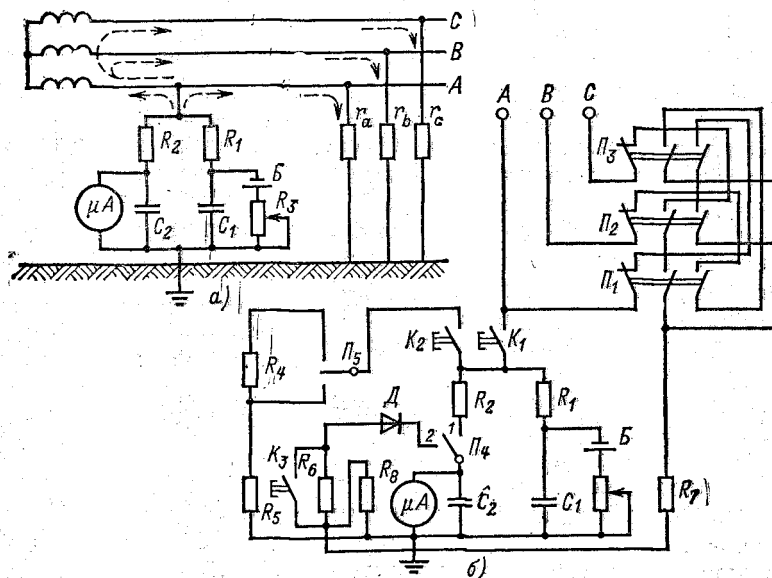


Рис. 10.7. Схема инспекторского прибора контроля изоляции:
 а — принципиальная схема измерения; б — полная схема прибора

Полная схема инспекторского прибора контроля изоляции изображена на рис. 10.7, б. Прибор подключается к сети при помощи трехжильного провода в точках А, В и С. Измерительная часть схемы может быть соединена с сетью (фазой А) замыканием кнопки K_1 , причем при измерении сопротивления изоляции переключатель P_4 должен быть установлен в положение 1. Этим прибором измеряется также возможный ток через человека, прикоснувшегося к фазе. Для этого переключатель P_4 устанавливается в положение 2 и одна из фаз переключателями P_1, P_2 и P_3 замыкается на землю через сопротивление R_6 , равное 1000 Ом, сопротивление R_7 , диод D , переключатель P_4 и микроамперметр.

Постоянный контроль изоляции — измерение сопротивления изоляции под рабочим напряжением в течение всего времени работы электроустановки без автоматического отключения. Отсчет сопротивления изоляции производится по шкале прибора. При снижении сопротивления изоляции до предельно допустимого или ниже прибор подает звуковой или световой сигнал или оба сигнала вместе.

Прибор постоянного контроля изоляции (ПКИ) должен удовлетворять следующим основным требованиям:

- 1) должен показывать только активное или омическое сопротивление изоляции фаз относительно земли независимо от емкости;
- 2) колебания напряжения сети не должны влиять на точность показаний прибора;
- 3) должен быть достаточно надежным;

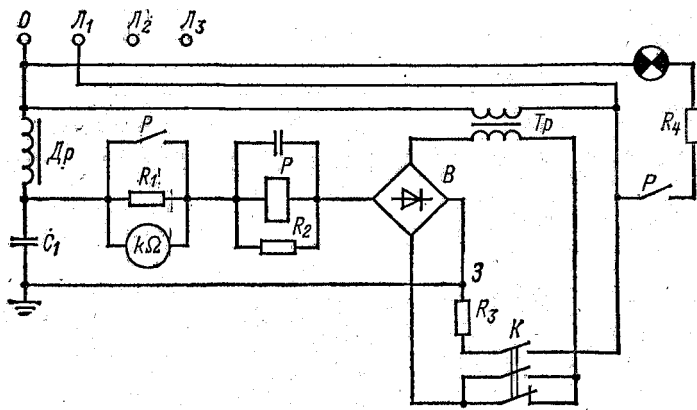


Рис. 10.8. Принципиальная схема прибора ПКИ

4) должен осуществлять самоконтроль, т. е. при неисправности самого прибора стрелка указателя должна устанавливаться на нуль, а не на ∞ ;

5) сопротивление внутренних цепей прибора должно быть значительно выше полного сопротивления фаз относительно земли (не ниже 100 кОм). В противном случае при подключении прибора к сети повысится опасность эксплуатации электрооборудования.

В практике применяются приборы постоянного контроля изоляции двух типов: на постоянном оперативном токе и вентильные. Рассмотрим некоторые из них.

Прибор ПКИ (рис. 10.8) работает на постоянном оперативном токе, источником которого служит трансформатор Tr с выпрямителем B . Постоянный ток от плюса выпрямителя B проходит на зажим Z через заземление в землю, через сопротивление изоляции, фазные провода сети, через фазные обмотки и нейтраль источника, зажим O , дроссель Dr , указатель $k\Omega$, реле P на минус выпрямителя B . Чем ниже сопротивление изоляции, тем больший ток проходит через указатель и реле P , тем больше отклонение стрелки указателя. При малых сопротивлениях изоляции или при глухом замыкании на землю стрелка указателя отклоняется на всю шкалу. Если сопротивление изоляции высокое, отклонения стрелки не наблюдается, так же как и при неисправности прибора. Таким образом, прибор ПКИ не осуществляет самоконтроля. Периодический контроль исправности прибора осуществляется кнопкой «контроль».

В случае снижения сопротивления изоляции ток через указатель и реле возрастает, стрелка отклоняется сильнее. При недопустимо низком сопротивлении изоляции 15—20 кОм реле P срабатывает и включает звуковой сигнал (звонок).

Существенным достоинством прибора ПКИ является небольшой измерительный постоянный ток (до 5 мА), что не повышает опасности эксплуатации.

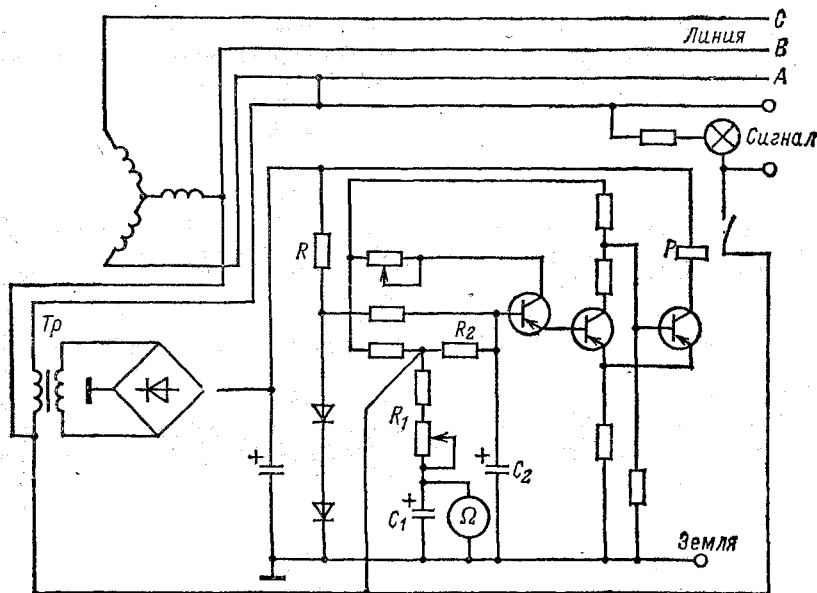


Рис. 10.9. Щитовой прибор постоянного контроля изоляции ТКТ-60

Щитовой прибор постоянного контроля изоляции ТКТ-60 разработан на кафедре охраны труда МЭИ и предназначен для передвижных электроустановок (рис. 10.9). Измерительная схема этого прибора такая же, как и у инспекторского (см. рис. 10.7); она состоит из резисторов R_1 и R_2 и конденсаторов C_1 и C_2 .

Блок питания состоит из трансформатора Tr , выпрямителя B и стабилизатора напряжения — кремниевых диодов и резистора R .

Схема дополнена трехкаскадным усилителем на транзисторах, на выход которого включено электромагнитное реле P ; сопротивление изоляции регистрируется указателем Ω , градуированным в килоомах. При снижении сопротивления изоляции до недопустимого значения ток на выходе усилителя превышает ток срабатывания реле и последнее включает световой и звуковой сигналы.

Вентильные схемы контроля изоляции измеряют сопротивление изоляции выпрямленным током. На рис. 10.10 показана простейшая вентильная схема — схема 3В (три вентиля).

При положительной полуволне напряжения в фазе A ток проходит через вентиль D_1 , указатель Ω , заземлитель и сопротивления изоляции двух других фаз к источнику. Полярность фаз изменяется, и поэтому постоянный ток проходит поочередно через вентили D_1 , D_2 и D_3 , через указатель Ω и сопротивление изоляции.

Указатель Ω представляет собой магнитоэлектрический прибор, через который проходит ток, выпрямленный тремя вентилями. Среднее значение этого тока зависит от общего сопротивления R , определяемого из (10.1). При замыкании на землю ток через указатель опре-

деляется эквивалентным сопротивлением R_3 (10.2). Указатель градуируется в килоомах. Последовательно с указателем может быть включено реле, замыкающее сигнальную цепь, как и в схемах на рис. 10.8 и 10.9.

Приборы контроля изоляции, собранные по вентильной схеме, не требуют источника оперативного тока и поэтому более компактны, более просты в устройстве, однако они имеют некоторые недостатки:

- 1) не осуществляют самоконтроля, так как при неисправности внутренних цепей прибор показывает ∞ , т. е. исправную изоляцию;
- 2) точность измерения зависит от колебаний напряжения в сети, а также от степени несимметрии сопротивлений изоляции.

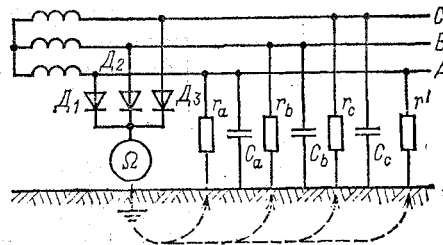


Рис. 10.10. Вентильная схема контроля изоляции 3В

Защита от замыканий на землю, действующая на сигнал, применяется также для обнаружения дефектов изоляции — глухих замыканий на землю. Такая защита реагирует на напряжение фаз относительно земли, на напряжение нулевой последовательности или на ток нулевой последовательности.

Самая простая схема — схема трех вольтметров (рис. 10.11), которые включаются в звезду с заземленной нейтральной точкой (иногда эти вольтметры называют земляными). Каждый вольтметр показывает напряжение относительно земли той фазы, к которой он подключен согласно (9.21):

$$\dot{U}_{a3} = \dot{U}_a - \dot{U}_0; \quad \dot{U}_{b3} = \dot{U}_b - \dot{U}_0; \quad \dot{U}_{c3} = \dot{U}_c - \dot{U}_0.$$

Проведимости исправной изоляции ($g' = 0$) приблизительно симметричны ($Y_a = Y_b = Y_c = Y$), и поэтому напряжение смещения нейтрали из (9.24) невелико и напряжения фаз относительно земли, которые показывают вольтметры, приблизительно равны фазным напряжениям источника:

$$U_{a3} \approx U; \quad U_{b3} \approx U; \quad U_{c3} \approx U.$$

При глухом замыкании одной из фаз на землю (допустим, фазы А) напряжение поврежденной фазы А относительно земли определится из выражения (см. § 9.5)

$$\dot{U}_{a3} = 3U \frac{R_3}{Z} \rightarrow 0,$$

так как $|Z| \gg R_3$.

Напряжение исправных фаз больше фазного согласно (9.36) и приближается к линейному:

$$U_{b3} \approx U_{c3} \approx \sqrt{3} U.$$

При исправной изоляции вольтметры показывают напряжение, приблизительно равное фазному. В случае глухого замыкания на землю один из них показывает нуль, а два других — линейное напряжение. Такая схема осуществляет самоконтроль, так как неисправный вольтметр показывает нуль, как и при замыкании на землю. Вполне понятно, что по показаниям вольтметров можно судить лишь о наличии или отсутствии замыкания на землю, а не о значении сопротивления изоляции. При симмет-

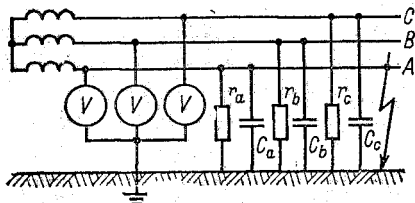


Рис. 10.11. Схема трех вольтметров (земляные вольтметры)

ричном снижении сопротивлений изоляции вплоть до короткого замыкания вольтметры исправно будут показывать напряжения, равные фазному.

Таким образом, схема трех вольтметров не измеряет сопротивления изоляции и согласно определению, данному в начале этого параграфа, не осуществляет контроля изоляции, а только обнаруживает замыкания на землю.

В сетях напряжением выше 1000 В контроль изоляции постоянным током затруднен. Дефекты изоляции при появлении в течение короткого времени усиливаются, и возникает замыкание на землю, которое обнаруживается вольтметрами. Вольтметры включаются или через однофазные трансформаторы напряжения (рис. 10.12, а), или на вторичные обмотки пятистержевого трансформатора напряжения, как показано на рис. 10.12, б. В такой схеме сигнальное реле включено на напряжение нулевой последовательности, полученное суммированием напряжений трех фаз относительно земли. Это достигается путем соединения трех вторичных обмоток в открытый треугольник. Таким образом, на реле подается напряжение, равное

$$U_D = (U_{a3} + U_{b3} + U_{c3}) k_{т.н} \quad (10.3)$$

здесь $k_{т.н}$ — коэффициент трансформации трансформатора напряжения. При $U_D = U$ реле срабатывает и подает сигнал.

Следует отметить, что вольтметры (или первичные обмотки трансформаторов напряжения) включаются параллельно изоляции фаз относительно земли, что увеличивает ток замыкания на землю и, следовательно, снижает безопасность, поэтому вольтметры или трансформаторы должны иметь высокое сопротивление.

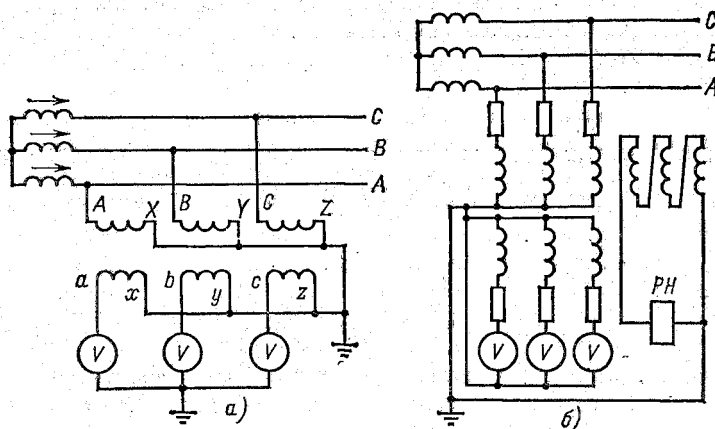


Рис. 10.12. Включение земляных вольтметров через трансформаторы напряжения:

а — три однофазных трансформатора; б — пятистержевой трансформатор

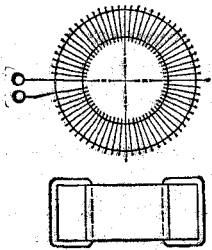


Рис. 10.13. Трансформатор тока нулевой последовательности

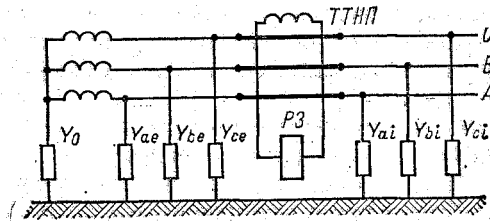


Рис. 10.14. Принципиальная схема для определения тока нулевой последовательности

В сетях с заземленной нейтралью контроль изоляции постоянным током невозможен, так как сеть соединена с землей через малое сопротивление заземления нейтрали. Защита от замыканий на землю, реагирующая на напряжение фаз относительно земли или на напряжение нулевой последовательности, не работает, так как при замыканиях на землю напряжения между фазами и землей мало изменяются, а напряжение нулевой последовательности невелико.

Обнаружить замыкание на землю в сети с заземленной нейтралью можно с помощью прибора, реагирующего на ток нулевой последовательности, равный сумме токов утечки через изоляцию:

$$3I_0 = I_a + I_b + I_c. \quad (10.4)$$

Датчиком в такой схеме служит трансформатор тока нулевой последовательности (ТТНП) (рис. 10.13). В качестве первичных обмоток служат фазные жилы кабеля, пропущенные в окно магнитопровода трансформатора. Вторичная обмотка намотана на магнитопровод.

Вторичный ток через нагрузку ТТНП равен (рис. 10.14):

$$3I_0 k_{т,т} = (I_a + I_b + I_c) k_{т,т}, \quad (10.5)$$

где $k_{т,т}$ — коэффициент трансформации ТТНП.

Токи утечки определяются как

$$I_a = \dot{U}_{a3} Y_a; \quad I_b = \dot{U}_{b3} Y_b; \quad I_c = \dot{U}_{c3} Y_c.$$

В сетях с заземленной нейтралью напряжения фаз относительно земли равны фазным напряжениям источника и ток через нагрузку ТТНП равен: $3I_0 k_{т,т} = U (Y_a + a^2 Y_b + a Y_c) k_{т,т}$. При симметричных сопротивлениях изоляции и отсутствии замыканий на землю в зоне защиты ТТНП токи утечки равны их абсолютному значению, так как проводимости фаз относительно земли равны между собой ($Y_a = Y_b = Y_c = Y$). Поэтому ток нулевой последовательности равен нулю:

$$3I_0 = UY (1 + a^2 + a) = 0. \quad (10.6)$$

При замыкании на землю к току утечки фазы, замкнутой на землю, допустим фазы А, добавляется ток замыкания на землю и эквивалентная проводимость этой фазы относительно земли равна $Y_{a3} = Y_a + g'$. Ток нулевой последовательности равен:

$$3I_0 = I_3 + I_a + I_b + I_c, \quad (10.7)$$

так как $I_a + I_b + I_c \approx 0$.

Ток нагрузки ТТНП равен $3I_0 k_{r,t} = Ug'k_{r,t}$.

Таким образом, можно даже судить о переходном сопротивлении $r' = 1/g'$, однако даже при исправной изоляции сопротивления фаз относительно земли не совсем равны между собой и прибор может обнаруживать несуществующие замыкания на землю.

Измерять сопротивление изоляции таким прибором вообще невозможно, можно только обнаруживать замыкания на землю.

Прибор такого типа, схема замещения которого показана на рис. 10.15, разработан в Ленинградском институте охраны труда (ЛИОТ). Выполняется он в двух модификациях — инспекторской и щитовой.

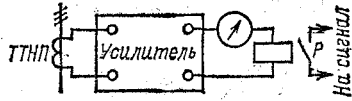


Рис. 10.15. Прибор для обнаружения замыканий на землю, разработанный в ЛИОТ

Схема трех вольтметров, прибор ЛИОТ и т. п., реагирующие на напряжения фаз или на ток нулевой последовательности, не осуществляют контроль изоляции согласно определению, данному в начале этого параграфа, но с их помощью можно быстро обнаружить в сети замыкание на землю и принять меры по обеспечению безопасности.

10.4. Компенсация емкостной составляющей тока замыкания на землю

Ток замыкания на землю, а значит, и ток через человека в сети с изолированной нейтралью зависят не только от сопротивления изоляции, но и от емкости сети относительно земли (см. § 9.5).

При наличии емкости сети 0,3 мкФ на фазу емкостное сопротивление относительно земли $x = 1/\omega C = 10,6$ кОм, а проводимость — 0,0942 мСм. Если при этом сопротивление изоляции $r = 50$ кОм на фазу, а активная проводимость $g = 0,02$ мСм, полная проводимость фазы относительно земли, равная $Y = g + jb = 0,02 + j0,0942 = 0,0963$ мСм, по абсолютному значению очень мало отличается от емкостной. Дальнейшее увеличение сопротивления изоляции, очевидно, не уменьшит проводимости фазы относительно земли.

Поэтому при емкости $C \geq 0,3$ мкФ увеличение сопротивления изоляции выше 50 кОм не дает эффекта: не повышает полного сопротивления фазы относительно земли и не снижает ни тока замыкания на землю, ни тока через человека. Если даже сопротивление изоляции всей сети очень велико (несколько десятков мегаом и выше) и его можно принять равным бесконечности, ток замыкания на землю определяется емкостью между фазами и землей. Ток замыкания на землю в трехпроводной сети ($Y_0 = 0$) при симметричных сопротивлениях изоляции и емкостях фаз относительно земли, т. е. при $r_a = r_b = r_c = r$; $g_a = g_b = g_c = g$, $C_a = C_b = C_c = C$ и $b_a = b_b = b_c = b$, равен:

$$I_3 = Ug' \frac{3g + j \cdot 3b}{g' + 3g + j \cdot 3b} \quad (10.8)$$

Принимая $r_a = r_b = r_c = r \rightarrow \infty$ и $g_a = g_b = g_c = g \rightarrow 0$, получаем:

$$I_3 = Ug' \frac{j \cdot 3b}{g' + j \cdot 3b} \quad (10.9)$$

т. е. ток, не равный нулю, а при значительной емкости достигающий опасных значений.

Контроль и профилактика поврежденной изоляции позволяют поддерживать ее сопротивление на высоком уровне. Емкость фаз относительно земли не зависит от каких-либо дефектов; она определяется общей протяженностью сети, высотой подвеса проводов воздушной сети, толщиной фазной изоляции жил кабеля, т. е. геометрическими параметрами. Поэтому емкость сети не может быть снижена. В процессе эксплуатации емкость сети изменяется лишь за счет отключения и включения отдельных линий, что определяется требованиями электроснабжения.

Поскольку невозможно уменьшить емкость сети, снижение тока замыкания на землю достигается путем компенсации его емкостной составляющей индуктивностью. В трехфазной сети нет необходимости включать индуктивность между каждой фазой и землей; компенсирующая катушка включается между нейтралью и землей, как показано на рис. 10.16, а.

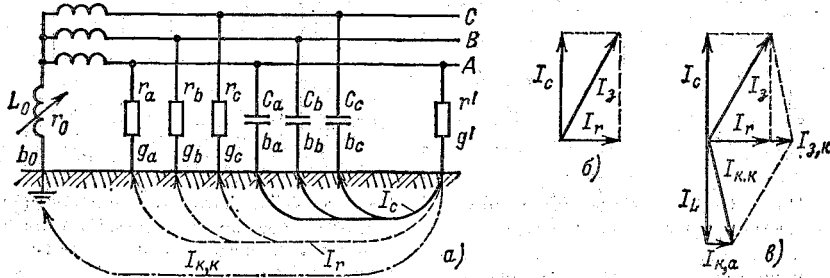


Рис. 10.16. Компенсация емкостной составляющей тока замыкания на землю: а — принципиальная схема; б — векторная диаграмма тока замыкания на землю в сети без компенсации; в — векторная диаграмма тока замыкания на землю при полной компенсации

При замыкании на землю в трехпроводной сети с изолированной нейтралью ток проходит через переходное сопротивление r' (проводимость g') и далее через сопротивления изоляции двух других фаз r_b и r_c (проводимости g_b и g_c) и параллельно через емкости C_b и C_c (проводимости b_b и b_c). Этот ток имеет две составляющие — активную I_r и емкостную I_c (рис. 10.16, б). На векторной диаграмме рис. 10.16, в показана сумма токов в «компенсированной» сети. К активной и емкостной составляющим тока замыкания на землю добавляются активный и индуктивный токи компенсирующей катушки (наличие активной составляющей объясняется активными потерями в катушке). Емкостная и индуктивная составляющие находятся в противофазе и при настройке в резонанс взаимно уничтожают друг друга, активные составляющие складываются, и ток замыкания на землю остается равным этой сумме: $I_{ак} = I_r + I_{ка}$. Ток замыкания на землю уменьшается, как это видно из сравнения абсолютных значений векторов тока I_3 и $I_{3к}$ на диаграмме рис. 10.16, в.

В случае неполной компенсации емкости наблюдается некоторая емкостная составляющая тока замыкания на землю при недокомпенсации или индуктивная при перекомпенсации. Однако в этих случаях полный ток замыкания на землю снижается, как это видно из векторных диаграмм рис. 10.17. Полная компенсация — явление сравнительно редкое, обычно бывают отклонения в ту или другую сторону.

Расчет тока замыкания на землю без компенсации можно произвести, пользуясь (10,8). При значительных емкостях проводимость b определяет ток замыкания на

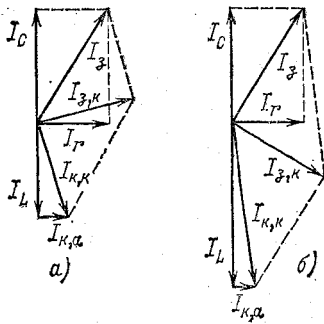


Рис. 10.17. Векторные диаграммы тока замыкания на землю:
 а — при недокомпенсации; б — при перекомпенсации

землю. В сетях напряжением выше 1000 В активная проводимость изоляции невелика по сравнению с емкостной и не влияет на ток замыкания на землю. Для его расчета можно воспользоваться (10.9).

При включении компенсирующей катушки нейтраль сети оказывается электрически соединенной с землей. В этом случае ток замыкания на землю определяется из (9.25) с учетом $Y_0 = Y_{к,к} = g_{к,а} - j b_{кL}$:

$$I_3 = Ug' \frac{3g + g_{к,а} + j(3b - b_{кL})}{g' + 3g + g_{к,а} + j(3b - b_{кL})}, \quad (10.10)$$

где $g_{к,а}$ — активная проводимость катушки, обусловленная потерями в ней, т. е. $g_0 = g_{к,а}$; $b_{кL}$ — индуктивная проводимость катушки,

Если индуктивность катушки настроена в резонанс с емкостью сети, т. е. $b_{кL} = 3b$ или $L_0 = \frac{1}{3\omega^2 C}$, ток замыкания на землю равен:

$$I_3 = Ug' \frac{3g + g_{к,а}}{g' + 3g + g_{к,а}}, \quad (10.11)$$

Таким образом, при полной компенсации влияние емкости на ток замыкания на землю исключается. Активная проводимость компенсирующей катушки невелика, так как потери в ней определяются в основном активным сопротивлением меди. Поэтому увеличение тока замыкания на землю за счет активной проводимости катушки гораздо меньше снижения его за счет компенсации емкости. При неполной компенсации члены $j3b - b_{кL}$ в выражении (10.10) не обращаются в нуль и остается небольшая емкостная или индуктивная составляющая. Снижение тока замыкания на землю приводит к уменьшению напряжений прикосновения и шага.

В сети с несимметричными проводимостями фаз относительно земли компенсация емкости менее эффективна, чем при полной симметрии, так как при настройке на общую емкость для отдельных фаз будет наблюдаться некоторая расстройка. Полная компенсация в этом случае, очевидно, невозможна, но применение компенсации и в этом случае целесообразно.

Область применения. Компенсация емкостной составляющей тока замыкания на землю применяется обычно в сетях напряжением выше 1000 В для гашения перемежающейся электрической дуги при замыкании на землю и снижения возникающих при этом перенапряжений. Одновременно уменьшается ток замыкания на землю. ПУЭ предписывают компенсацию, если ток замыкания на землю превышает в сетях напряжением 35 кВ 10 А, 15—20 кВ — 15 А, 10 кВ — 20 А, 6 кВ — 30 А.

В схемах блоков генератор — трансформатор напряжением 6—20 кВ компенсация обязательна при токе замыкания на землю более 5 А. При токе замыкания на землю 50 А и более обычно устанавливаются две компенсирующие катушки.

Компенсирующие катушки иногда называют дугогасящими, так как, уменьшая ток замыкания на землю, они способствуют гашению дуги между токоведущими

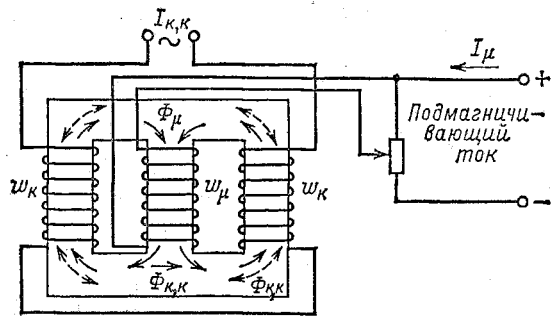


Рис. 10.18. Схема подмагничивания магнитопровода компенсирующей катушки

и заземленными частями и, таким образом, ликвидации повреждения — замыкания на землю.

Иногда вследствие недоступности или отсутствия нейтрали источника дугогасящая (компенсирующая) катушка включается в нейтральную точку электроприемника — трансформатора, синхронного компенсатора, электродвигателя и т. п. или в искусственную нейтральную точку.

В сетях напряжением до 1000 В компенсация емкостной составляющей тока замыкания на землю применяется лишь в подземных сетях шахт и рудников. Компенсирующая катушка присоединяется к искусственной нулевой точке специального трансформатора.

Настройка компенсирующей катушки производится, как правило, отпайками, т. е. изменяется число витков, включенных в цепь, а значит, и индуктивность. Сравнительно редко применяются катушки с переменным воздушным зазором магнитопровода. Такое устройство должно иметь повышенную механическую прочность, так как в зазоре действуют значительные механические силы переменного знака.

Для настройки катушки применяется также подмагничивание постоянным током (рис. 10.18). Изменение подмагничивающего тока приводит к изменению магнитной проницаемости материала магнитопровода, а значит, и индуктивности катушки в широких пределах.

Основная обмотка катушки w_k разделена на две части и расположена на крайних стержнях магнитопровода. Магнитодвижущие силы обеих частей обмотки и магнитный поток направлены по контуру, образованному наружными стержнями (пунктирные стрелки). Магнитный поток в среднем стержне равен нулю, и поэтому в подмагничивающей обмотке не наводится переменная э. д. с. Изменение тока I_μ в подмагничивающей обмотке приводит к изменению магнитной проницаемости материала магнитопровода и, таким образом, к изменению индуктивности основной обмотки w_k , которая и является компенсирующей.

Недостаток такого метода настройки заключается в том, что катушка работает на непрямолинейном участке кривой намагничивания, вследствие чего появляются высшие гармоники в цепи тока замыкания на землю. Этот недостаток возмещается плавной регулировкой в очень широких пределах, что позволяет добиваться достаточно полной компенсации. Кроме того, такая катушка может быть снабжена автоматическим регулятором для настройки.

Одна из схем автоматической настройки компенсирующей катушки, разработанная в Институте горного дела, показана на рис. 10.19. Компенсирующая ка-

тушка KK включена через искусственную нейтральную точку, образованную обмотками трехфазного трансформатора. Подмагничивающая обмотка питается от выпрямителя, включенного в измерительную цепь. Источником оперативного тока для измерения емкости служит генератор частоты 5000 Гц, который соединен с землей и с сетью через индуктивно-емкостный фильтр, настроенный в резонанс на частоту 5000 Гц.

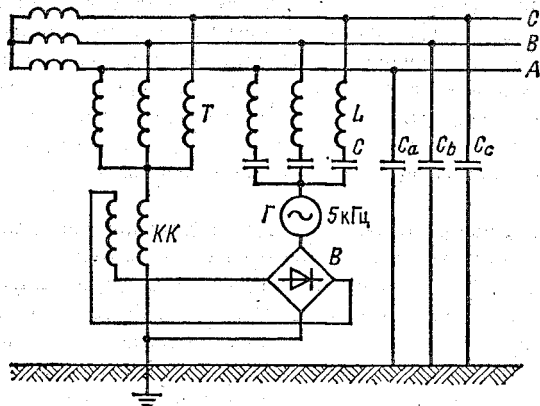


Рис. 10.19. Схема автоматической настройки компенсирующей катушки

Оперативный ток проходит от генератора G через выпрямитель B , собранный по мостовой схеме, через фильтр LC , по проводам сети через емкости фаз (и частично через сопротивления изоляции) в землю и на другой полюс генератора. Оперативный ток определяется только емкостью, так как на такой частоте емкостное сопротивление мало (31,8 Ом на 1 мкФ), активное сопротивление изоляции на ток не влияет. Этот выпрямленный ток поступает в подмагничивающую обмотку. Таким образом, значение подмагничивающего тока зависит от общей емкости сети: $\Sigma C = C_a + C_b + C_c$. С увеличением емкости сети увеличивается подмагничивающий ток и снижается индуктивность компенсирующей катушки.

Компенсация емкостной составляющей тока замыкания на землю эффективна, когда емкостная проводимость фаз относительно земли больше активной и снижение полного тока замыкания на землю за счет компенсации емкостной составляющей значительно. Эта защитная мера применяется в дополнение к другим защитным мерам — защитному отключению или заземлению, так как самостоятельно безопасности в большинстве случаев не обеспечивает.

10.5. Защита от случайного прикосновения

Прикосновение к токоведущим частям всегда может быть опасным даже в сети напряжением до 1000 В с изолированной нейтралью, с хорошей изоляцией и малой емкостью, не говоря уже о сетях с заземленной нейтралью и о сетях напряжением выше 1000 В. В последнем случае опасно даже приближение к токоведущим частям.

В электроустановках напряжением до 1000 В применение изолированных проводов уже обеспечивает достаточную защиту от поражения при прикосновении к ним. Изолированные провода, находящиеся под напряжением выше 1000 В, не

менее опасны, чем голые, так как повреждения изоляции обычно остаются незамеченными, если провод подвешен на изоляторах.

Чтобы исключить возможность прикосновения или опасного приближения к изолированным токоведущим частям, должна быть обеспечена недоступность с помощью ограждения, блокировок или расположения токоведущих частей на недоступной высоте или в недоступном месте.

Ограждения применяют как сплошные, так и сетчатые с сеткой 25 × 25 мм. Сплошные ограждения в виде кожухов и крышек применяют в электроустановках напряжением до 1000 В. Применение съемных крышек, закрепляющихся болтами, не обеспечивает надежной защиты, так как зачастую крышки снимаются, теряются или используются для других целей, вследствие чего токоведущие части остаются долгое время открытыми. Более надежны крышки, укрепленные на шарнирах, запирающиеся на замок или запор, который открывается специальным ключом или инструментом.

Сетчатые ограждения применяются в установках напряжением до 1000 В и выше. Сетчатые ограждения имеют двери, запирающиеся на замок.

Б л о к и р о в к и применяются в электроустановках, в которых часто производятся работы на ограждаемых токоведущих частях (испытательные стенды, установки для испытания изоляции повышенным напряжением и т. п.). Блокировки также применяются в электрических аппаратах — рубильниках, пускателях, автоматических выключателях и др., работающих в условиях, в которых предъявляются повышенные требования безопасности (судовые, подземные и другие электроустановки). Блокировки по принципу действия разделяют на электрические и механические.

Электрические блокировки осуществляют разрыв цепи специальными контактами, которые устанавливаются на дверях ограждений, крышках и дверцах кожухов.

Если управление электроустановкой производится дистанционно, блокировочные контакты включаются в цепь управления пускового аппарата. Наиболее целесообразно применение для этой цели магнитного пускателя или контактора, так как блокировочные контакты при открывании дверей размыкают цепь катушки пускателя (рис. 10.20). При обрыве этой цепи электроустановка отключается так же, как и при открывании дверей. Это предотвращает возможность несчастного случая при неисправной цепи блокировки. Электроустановка не может быть включена при закрывании дверей, так как замыкания блокировочных контактов еще недостаточно для включения электроустановки требуется обязательно нажать кнопку пуска. Поэтому, если оператор вошел внутрь ограждения, он не может оказаться под напряжением при случайном закрывании дверей. Включение блокировочных контактов в силовую цепь не исключает этой возможности, и такая схема блокировки не должна применяться.

Блокировочные контакты, установленные в цепь отключающей катушки

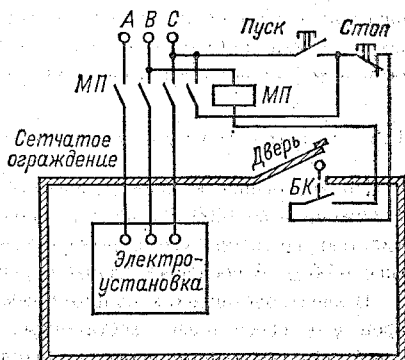


Рис. 10.20. Схема электрической блокировки дверей

автоматического выключателя, при открывании дверей должны замыкать цепь катушки. При обрыве этой цепи замыкание контактов не приводит к отключению. При открывании дверей блокировка не срабатывает, человек может пройти за ограждение и попасть под напряжение.

Для обеспечения безопасности необходимо, чтобы блокировочные контакты размыкались уже при незначительном растворе дверей (10—15 см), чтобы человек не мог проникнуть за ограждение при неразожнувшихся контактах. Блокировочные контакты должны устанавливаться на обеих половинках двустворчатых дверей, чтобы не было возможности включить электроустановку, оставив открытой одну из этих половин.

Механические блокировки применяются в электрических аппаратах — рубильниках, пускателях, автоматических выключателях и т. п.

В аппаратуре автоматики, вычислительных машинах и радиоустановках применяются блочные схемы. В общем корпусе устанавливаются отдельные блоки, которые соединяются с остальным устройством штепсельным соединением. Когда блок выдвигается или удаляется со своего места, штепсельный разъем размыкается. Таким образом, блок отключается автоматически при открывании его токоведущих частей.

Блокировки применяются также для предупреждения ошибочных действий персонала при переключениях в распределительных устройствах и на подстанциях.

Расположение токоведущих частей на недоступной высоте или в недоступном месте позволяет обеспечить безопасность без ограждений, при этом следует учитывать возможность случайного прикосновения к токоведущим частям длинными предметами, которые человек может держать в руках. Если к токоведущим частям, расположенным на высоте, возможно прикосновение с мест, редко посещаемых людьми (крыш, площадок и т. п.), в этих местах должны быть установлены ограждения или приняты другие меры безопасности.

Для защиты от прикосновения к частям нормально или случайно находящимся под напряжением применяется также двойная изоляция — электрическая изоляция, состоящая из рабочей и дополнительной изоляции. Рабочая изоляция — изоляция токоведущих частей электроустановки, обеспечивающая ее нормальную работу и защиту от поражения электрическим током. Дополнительная изоляция — изоляция, предусмотренная дополнительно к рабочей изоляции для защиты от поражения электрическим током в случае повреждения рабочей изоляции.

Наиболее просто двойная изоляция осуществляется путем покрытия мегаллических корпусов и рукояток электрооборудования слоем электроизоляционного материала и применением изолирующих ручек. Поверхностный слой изоляции подвержен механическим воздействиям и повреждениям. При разрушении этого слоя открывается доступ к металлическим частям, которые могут оказаться под напряжением. Повреждение и даже полное разрушение второго слоя изоляции не препятствует продолжению работы и не подает, таким образом, сигнала о потере защиты. Поэтому такой способ выполнения двойной изоляции не обеспечивает надежной защиты и может быть рекомендован лишь в редких случаях — для оборудования, не подвергающегося ударной нагрузке. Более совершенный способ — изготовление корпуса из изолирующего материала. Такой корпус несет на себе все токоведущие части, металлические нетоковедущие части и механическую часть. При разрушении корпуса освобождается доступ к металлическим токоведущим и нетоковедущим частям, но электрооборудование работать не может, так как нарушено взаимное расположение его частей.

Примером может служить электрическая дрель с корпусом из пластмассы. В изолирующем корпусе укреплены магнитопровод статора, щеткодержатели и подшипники. При незначительных повреждениях корпуса доступ к металлическим частям остается закрытым. Прикосновение к этим частям возможно только в случае разрушения корпуса. Очевидно, таким инструментом работать невозможно, так как смещение и перекос подшипников приводят к заклиниванию ротора.

Наличие защитной двойной изоляции, разумеется, не исключает возможности поражения током при прикосновении к токоведущим частям в случае разрушения основной фазной изоляции.

Защитная двойная изоляция может обеспечить безопасность при эксплуатации любого электрооборудования. Однако из-за наличия некоторых недостатков у пластмасс, таких, как недостаточная механическая прочность, возможность значительных остаточных деформаций, ненадежность соединений с металлом, изменение в сторону ухудшения механических свойств по мере старения, область применения двойной изоляции ограничивается электрооборудованием небольшой мощности — электрифицированным ручным инструментом, некоторыми переносными устройствами, бытовыми приборами и ручными электрическими лампами.

Двойная изоляция не может быть применена там, где она подвергается нагреву из-за малой термической стойкости пластмасс.

В СССР с двойной изоляцией выпускают ручные электрические лампы, ручной электроинструмент и некоторые бытовые приборы.

10.6. Защитное заземление

Защитным заземлением называется преднамеренное электрическое соединение с землей или ее эквивалентом металлических нетоковедущих частей, которые могут оказаться под напряжением.

Корпуса электрических машин, трансформаторов, светильников, аппаратов и другие металлические нетоковедущие части могут оказаться под напряжением при замыкании их токоведущих частей на корпус. Если корпус при этом не имеет контакта с землей, прикосновение к нему так же опасно, как и прикосновение к фазе (см. § 9.3, рис. 9.3, б). Если же корпус заземлен (см. рис. 9.6), он окажется под напряжением, равным:

$$U_3 = I_3 R_3;$$

человек, касающийся этого корпуса попадает под напряжение прикосновения

$$U_{пр} = U_3 \alpha_1 \alpha_2.$$

Выражение (9.14) показывает, что чем меньше R_3 и α_1 , тем меньше ток через человека, стоящего на земле и касающегося корпуса оборудования, который находится под напряжением. Таким образом, безопасность обеспечивается путем заземления корпуса заземлителем, имеющим малое сопротивление заземления R_3 и малый коэффициент напряжения прикосновения α_1 .

Область применения защитного заземления. Защитное заземление может быть эффективно только в том случае, если ток замыкания

на землю не увеличивается с уменьшением сопротивления заземления. Это возможно в сетях с изолированной нейтралью, где при глухом замыкании на землю или на заземленный корпус ток не зависит от проводимости (или сопротивления) заземления [см. (9.34)]:

$$I_3 = U [Y_b (1 - a^2) + Y_c (1 - a)],$$

а также в сетях напряжением выше 1000 В с заземленной нейтралью. В последнем случае замыкание на землю является коротким замыканием (см. § 9.6), причем срабатывает максимальная токовая защита.

В сети с заземленной нейтралью напряжением до 1000 В заземление неэффективно, так как даже при глухом замыкании на землю ток зависит от сопротивления заземления и с уменьшением последнего ток возрастает [см. § 9.4, (9.42)]. Поэтому защитное заземление применяется в сетях напряжением до 1000 В с изолированной нейтралью и в сетях напряжением выше 1000 В как с изолированной, так и с заземленной нейтралью.

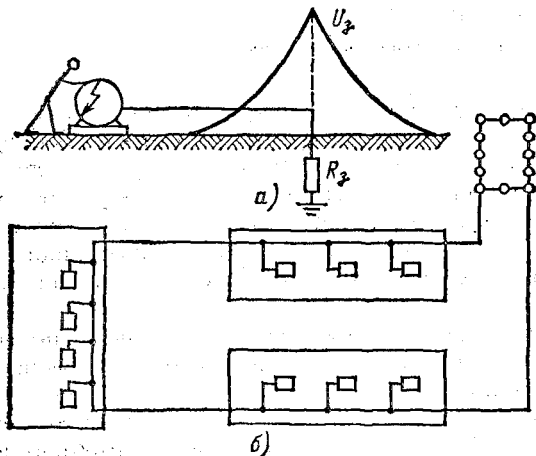


Рис. 10.21. Выносное заземление:

а — принципиальная схема;
б — план

Устройство заземления. По расположению заземлителей относительно заземленных корпусов заземления делят на выносные и контурные.

Выносное заземление показано на рис. 10.21. Заземлители располагаются на некотором удалении от заземляемого оборудования. Поэтому заземленные корпуса находятся вне поля растекания — на земле, и человек, касаясь корпуса, оказывается под полным напряжением относительно земли, если не учитывать коэффициента α_2 , $U_{пр} = U_3$. Так как $\alpha_1 = 1$, ток через человека

$$I_h = I_3 \frac{R_3}{R_h}.$$

Выносное заземление защищает только за счет малого сопротивления заземления.

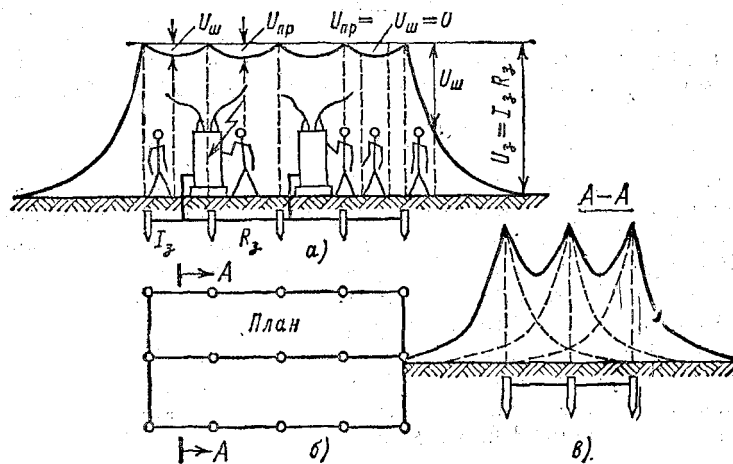


Рис. 10.22. Контурное заземление:
а — разрез; б — план; в — распределение потенциалов

Контурное заземление показано на рис. 10.22. Заземлители располагаются по контуру вокруг заземленного оборудования на небольшом (несколько метров) расстоянии друг от друга. Поля растекания заземлителей накладываются, и любая точка поверхности грунта внутри контура имеет значительный потенциал. Вследствие этого разность потенциалов между точками, находящимися внутри контура, снижена и коэффициент прикосновения α_1 намного меньше единицы.

Коэффициент напряжения шага также меньше максимально возможного значения. Ток через человека, касающегося корпуса, меньше, чем при выносном заземлении.

Иногда при выполнении контурного заземления внутри контура прокладывают горизонтальные полосы, которые дополнительно выравнивают потенциалы внутри контура (рис. 10.23).

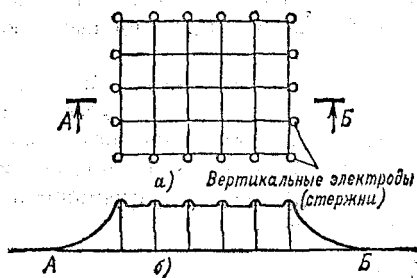


Рис. 10.23. Заземлитель с выравниванием потенциалов внутри контура (сетка):
а — план; б — форма потенциальной кривой

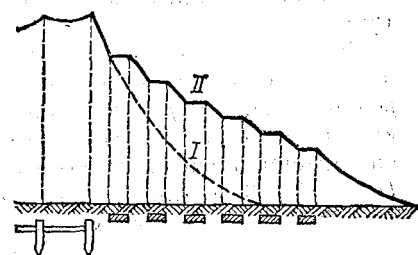


Рис. 10.24. Выравнивание потенциалов за пределами контура:
I — естественная кривая изменения потенциалов в грунте; II — кривая изменения выравненных потенциалов

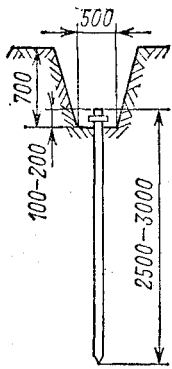


Рис. 10.25. Установка трубчатого заземлителя в траншее

Чтобы уменьшить шаговые напряжения за пределами контура, вдоль проходов и проездов в грунт закладывают специальные шины, как показано на рис. 10.24.

В качестве искусственных заземлителей применяют стальные стержни из угловой стали 60 × 60 мм (или близкой по размеру), а также из стальных труб диаметром 35—50 мм и стальных шин сечением не менее 100 мм². Стержни длиной 2,5—

3 м погружают (забивают) в грунт вертикально в специально подготовленной вокруг защищаемой территории траншее (рис. 10.25). Вертикальные заземлители соединяют стальной шиной, которую приваривают к каждому заземлителю.

В открытых электроустановках корпуса присоединяют непосредственно к заземлителю проводами. В зданиях прокладывают магистраль заземления, к которой присоединяют заземляющие провода. Магистраль соединяют с заземлителем не менее чем в двух местах.

В целом вся совокупность заземлителя и заземляющих проводов называется заземляющим устройством. Заземляющими проводниками называются металлические проводники, соединяющие заземляемые части электроустановки с заземлителем.

Нормирование параметров защитного заземления. Поскольку заземление должно обеспечивать безопасность при прикосновении к нетоковедущим частям, случайно оказавшимся под напряжением, и при воздействии напряжения шага, нормированию подлежат наибольшее напряжение прикосновения внутри контура, наибольшее напряжение шага и напряжение относительно земли. Эти величины не должны превосходить длительно допустимых:

$$\left. \begin{aligned} U_{\text{пр}} &\leq U_{\text{пр. д. д.}} \\ U_{\text{ш}} &\leq U_{\text{ш. д. д.}} \end{aligned} \right\} \quad (10.12)$$

Исходя из приведенных условий можно нормировать сопротивление заземления R_z и коэффициенты напряжения прикосновения α_1 и шага β_1 , учитывая ток замыкания на землю I_z в данной электроустановке.

Расчетный ток замыкания на землю — наибольший возможный в данной электроустановке ток замыкания на землю.

В сетях напряжением до 1000 В ток однофазного замыкания на землю не превышает 10 А, так как даже при самом плохом состоянии изоляции и значительной емкости сопротивление фазы относительно земли не бывает менее 100 Ом ($|Z| > 100 \text{ Ом}$). Отсюда ток замыкания на землю из (9.31) в сети напряжением 380 В

$$I_z = \frac{3 \cdot 220}{100} = 6,6 \text{ А}$$

и в сети напряжением 660 В

$$I_3 = \frac{3 \cdot 380}{100} = 11,5 \text{ А.}$$

Следует учесть, что в сетях напряжением 660 В сопротивление изоляции значительно выше 100 Ом и ток замыкания на землю не достигает даже 10 А.

В электроустановках напряжением выше 1000 В с изолированной нейтралью в качестве расчетного тока можно принять ток, вычисленный приближенно по формуле

$$I_3 = \frac{\sqrt{3} U (35l_k + l_n)}{350}, \quad (10.12a)$$

где U — фазное напряжение сети, кВ; l_k — общая длина подключенных к сети кабельных линий, км; l_n — общая длина подключенных к сети воздушных линий, км.

Эта формула получена из выражения (9.34) путем подстановки емкостных проводимостей фаз относительно земли для кабельных линий 0,1 мСм/км и для воздушных линий 0,00285 мСм/км, что определено эмпирически по результатам многих измерений.

При наличии компенсации емкостной составляющей тока замыкания на землю в качестве расчетного принимается остаточный ток, который может иметь место при отключении самой мощной компенсирующей катушки, но не менее 30 А. Для заземлений, к которым подключаются компенсирующие катушки, в качестве расчетного принимается ток, равный 125 % номинального тока катушки.

В ПУЭ нормируются сопротивления заземления в зависимости от напряжения электроустановки. В электроустановках напряжением до 1000 В сопротивление заземления должно быть не выше 4 Ом, если же суммарная мощность источников (трансформаторов, генераторов), подключенных к сети, не превышает 100 кВ·А, сопротивление заземления должно быть не больше 10 Ом.

Эти нормы обосновываются следующим образом: длительно допустимое напряжение прикосновения $U_{\text{пр.д.д}} = 20$ В, коэффициент напряжения прикосновения при контурном заземлении $\alpha_1 = 0,5$, расчетный ток замыкания на землю $I_3 = 10$ А. Из (10.12), учитывая, что

$$U_{\text{пр}} = I_3 R_3 \alpha_1 \alpha_2,$$

и принимая $\alpha_2 = 1$, получаем:

$$R_3 = \frac{U_{\text{пр.д.д}}}{I_3 \alpha_1}.$$

При малой мощности источника (до 100 кВ·А) протяженность сети невелика и ток замыкания на землю не превышает 1—2 А, поэтому, принимая $\alpha_1 = 1$, получаем $R_3 = 10$ Ом.

В электроустановках напряжением выше 1000 В с малым током замыкания на землю (менее 500 А) допускается сопротивление за-

земления

$$R_3 \leq \frac{250}{I_3},$$

но не более 10 Ом, т. е. допускается напряжение относительно земли до 250 В. Если учитывать, что в таких установках заземление контурное, коэффициент напряжения прикосновения мал и установки обслуживаются высококвалифицированным электротехническим персоналом, приведенная норма обеспечивает достаточную степень безопасности.

Если заземляющее устройство используется одновременно для электроустановок напряжением до 1000 В и выше, сопротивление заземления должно быть равно или ниже

$$R_3 \leq \frac{125}{I_3},$$

но не выше нормы для электроустановки напряжением до 1000 В (4 или 10 Ом).

В электроустановках с большими (более 500 А) токами замыкания на землю сопротивление заземления должно быть не выше 0,5 Ом. В случае замыкания на землю напряжение относительно земли достигает сотен и даже тысяч вольт. С учетом выравнивания потенциалов напряжение прикосновения не бывает более 250—300 В. Это, несомненно, опасно, но в таких электроустановках прикосновение к заземленным корпусам без защитных средств допускается только при снятом напряжении. Кроме того, замыкание на землю существует кратковременно, так как срабатывает защита и поврежденная линия отключается.

Контроль заземления. Внешний осмотр и измерение сопротивления заземляющих устройств производятся при приеме в эксплуатацию и периодически в сроки, установленные Правилами, при перестановке оборудования и ремонте заземлителей.

При внешнем осмотре выборочно проверяют (с предварительной раскопкой) элементы, находящиеся в грунте. Остальные элементы проверяют в пределах, доступных осмотру. Между заземляемыми объектами и заземлителями должна быть надежная цепь, не должно быть обрывов и неудовлетворительных контактов.

Измерение сопротивления растеканию заземлителей может быть проведено различными способами. Наиболее распространен метод амперметра и вольтметра (рис. 10.26). Вспомогательный заземлитель $R_в$ и зонд устанавливаются на таком расстоянии друг от друга и от испытуемого заземлителя $R_х$, чтобы их поля растекания не накладывались.

Падение напряжения на этом заземлении измеряется вольтметром V , включенным между заземлителем $R_х$ и зондом. Таким образом, сопротивление растеканию испытуемого заземлителя $R_х = U_з / I_з$. Если сопротивление вольтметра окажется соизмеримым с сопротивлением растеканию зонда, то это внесет погрешность. Поэтому для измерений следует применять вольтметр с большим

внутренним сопротивлением, а лучше всего электростатический или электронный.

Для измерения сопротивления заземления применяется прибор — измеритель заземления МС-08 (рис. 10.27). В этом приборе амперметр и вольтметр заменены потенциальной и токовой рамками логометра. Постоянный ток генератора 1 прерывателями 2 и 3 преобразуется в переменный. Переменный ток через заземлители 6 и 4 возвращается в прерыватель, выпрямляется и через токовую рамку логометра проходит на зажим «минус» генератора. При повороте вала генератора на 180° ток на участке заземлителей изменяет направление, а в рамке логометра проходит в прежнем направлении.

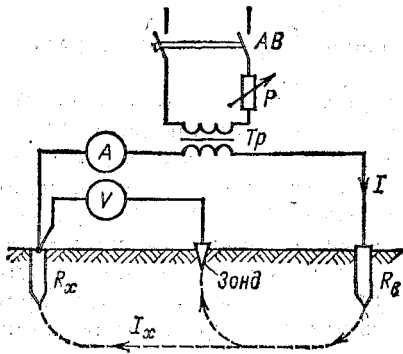


Рис. 10.26. Измерение сопротивления заземления методом амперметра и вольтметра

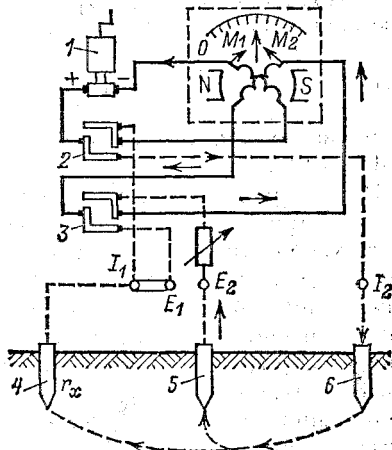


Рис. 10.27. Упрощенная схема измерителя заземления МС-08

Напряжение испытуемого заземлителя относительно земли снимается зондом 5, выпрямляется и подается на потенциальную рамку логометра. Таким образом, через заземлители проходит переменный ток, через логометр — постоянный и измерение производится при переменном токе. Измерение постоянным током дает неверный результат вследствие поляризации влаги у заземлителей.

Измерение сопротивления заземляющих проводников можно производить любым прибором для измерения малых сопротивлений. Обычно это делается измерителями заземлений, так как они наиболее пригодны для этой цели. Специально для измерения сопротивления заземляющих проводников выпускается омметр М372.

Измеритель заземления М-416 имеет пределы измерения от 0,1 до 1000 Ом. Принцип действия прибора основан на компенсационном методе с применением вспомогательного заземлителя и зонда. Упрощенная схема прибора и его присоединение при измерении показаны на рис. 10.28.

При измерении выход преобразователя присоединяется к вспомогательному заземлителю и измеряемому сопротивлению R_x через первичную обмотку трансформатора Tr_3 . Во вторичную обмотку трансформатора Tr_3 включен специальный калибровочный резистор R_k . При такой схеме включения помимо основной цепи тока через землю создается цепь тока через реохорд резистора R_5 . Схема обеспечивает равенство этих токов, что позволяет путем изменения значения калибровочного резистора R_k изменять напряжение на резисторе R_5 , включенном между движком резистора и зажимом потенциального электрода (зонда). Разность напряжения резистора подается через усилитель на детектор и индикатор (миллиамперметр mA). Компенсация наступает при таком положении реохорда, при котором падение напряжения на участке реохорда от зажима на корпусе прибора до подвижного контакта равно падению напряжения на измеряемом сопротивлении, при этом ток в цепи индикатора равен нулю. Реохорд имеет шкалу, что позволяет непосредственно определять измеряемое сопротивление.

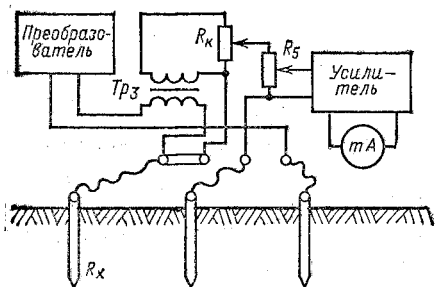


Рис. 10.28. Упрощенная схема прибора М-416

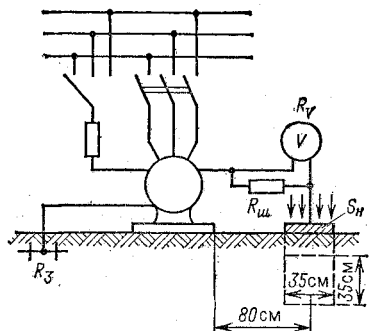


Рис. 10.29. Схема измерения напряжения прикосновения

Измерение напряжения прикосновения в электроустановках до 1000 В может быть произведено непосредственно (рис. 10.29). Опорная поверхность ног имитируется металлической пластиной размером 35×35 см, нагружаемой грузом, масса которого 70—80 кг. Сопротивление человека заменяется сопротивлением вольтметра, шунтированного сопротивлением

$$R_{ш} = \frac{R_V R_h}{R_V - R_h},$$

где R_V — сопротивление вольтметра; R_h — расчетное сопротивление человека, равное 1000 Ом.

Измерение удельного сопротивления грунта производится методом контрольного электрода или методом четырех электродов. Метод контрольного электрода состоит в следующем: устанавливается заземлитель, измеряется его сопротивление растеканию и по формуле

определяется удельное сопротивление грунта. Если в качестве контрольного электрода использовать заземлитель в виде стальной трубы диаметром 50 мм, длиной 2,5 м и погрузить его в грунт так, чтобы верхний конец был ниже уровня поверхности на 0,7 м, то удельное сопротивление, Ом·м, может быть определено из следующего выражения:

$$\rho = \frac{R_{ст, од}}{0,00302}.$$

Поскольку именно такие заземлители применяются в заземляющих устройствах, в результате измерения получаем сопротивление одиночного заземлителя, которое может быть использовано в расчете. Электроды при измерении методом четырех электродов (рис. 10.30, а) устанавливаются на равных расстояниях a . Крайние электроды соединяют с токовыми зажимами измерителя заземлений I_1 и I_2 (на рисунке не обозначены), средние — с потенциальными E_1 и E_2 .

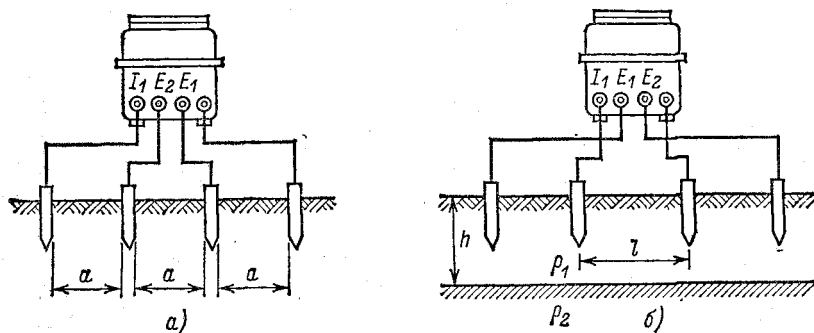


Рис. 10.30. Схема измерения удельного сопротивления грунта измерителем заземления МС-08:

а — без учета неоднородности грунта; б — с учетом двухслойной структуры грунта

Удельное сопротивление грунта определяется по формуле

$$\rho = 2\pi aR,$$

где R — показание прибора.

Чтобы учесть неоднородность строения грунта, применяется метод вертикального электрического зондирования (ВЭЗ). Этот метод предполагает слоистое строение грунта с горизонтальными границами между слоями, имеющими разное удельное сопротивление. Расчет заземления с достаточной степенью точности может быть выполнен с учетом двухслойной структуры грунта. Измерения производятся по методу четырех электродов, причем потенциальные электроды выносятся на значительное расстояние от токовых (рис. 10.30, б). Увеличивая расстояние между токовыми электродами, производят замеры удельного сопротивления в ряде точек и строят кривую в билогарифмическом масштабе: $\rho = f(l/2)$, где l — расстояние между токовыми электродами. Полученные кривые ВЭЗ сравнивают с номограммой.

Номограмма (палетка) представляет собой семейство теоретических кривых зондирования для различных соотношений ρ_1/ρ_2 (рис. 10.31). Теоретические кривые ВЭЗ построены в биполярном масштабе с модулем 3,25. Очевидно, экспериментальные кривые должны быть построены в том же масштабе на кальке.

Экспериментальная кривая накладывается на палетку таким образом, чтобы она наиболее полно совпала с одной из кривых палетки. При этом координаты креста палетки (точки пересечения отрезков $h_1 - h_1$ и $\rho_1 - \rho_1$) определяют: абсцисса — толщину верхнего слоя h_1 , ордината — удельное сопротивление верхнего слоя ρ_1 . Удельное сопротивление нижнего слоя ρ_2 определяется по индексу теоретической кривой, с которой совмещалась экспериментальная: $\rho_2 = \mu \rho_1$; $\mu = \rho_2/\rho_1$.

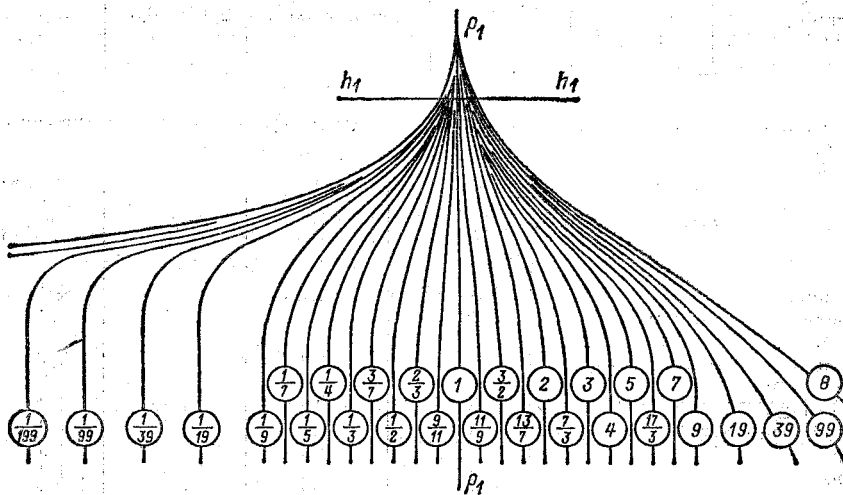


Рис. 10.31. Номограмма (палетка) для определения удельного сопротивления неоднородного грунта

Расчет заземления. Цель расчета заземления — определить число и длину вертикальных элементов, длину горизонтальных элементов (соединительных шин) и разместить заземлитель на плане электроустановки, исходя из регламентированных Правилами значений допустимых сопротивления заземления, напряжения прикосновения и шага, максимального потенциала заземлителя или всех указанных величин.

Расчет простых заземлителей производится в следующем порядке:

- 1) определяются расчетный ток замыкания на землю и норма на сопротивление заземления (по ПУЭ) в зависимости от напряжения, режима нейтрали, мощности и других данных электроустановки;
- 2) определяется расчетное удельное сопротивление грунта с учетом климатического коэффициента (табл. 10.1 и 10.2) $\rho_{расч} = \rho_{изм} \psi$, где $\rho_{изм}$ — удельное сопротивление грунта, полученное путем измерения или из справочной литературы; ψ — климатический коэффициент;
- 3) рассчитывается сопротивление естественных заземлителей по формулам табл. 10.3;

Таблица 10.1. Приближенные значения удельных сопротивлений грунтов

Грунт	Удельное сопротивление, 10 ² Ом·м		Грунт	Удельное сопротивление, 10 ² Ом·м	
	Возможные пределы колебаний	При влажности 10–12 % к массе грунта		Возможные пределы колебаний	При влажности 10–12 % к массе грунта
Песок	4–7	7	Чернозем	0,09–5,3	2,0
Супесок	1,5–4	3	Речная вода	0,5	—
Суглинок	0,4–1,5	1	Морская вода	0,002–0,01	—
Глина	0,08–0,7	0,4			

Таблица 10.2. Значения расчетных климатических коэффициентов сопротивления грунта

Грунт	Глубина заложения, м	Ψ _г	Ψ ₂	Ψ ₃
Суглинок	0,8–3,8	2,0	1,5	1,4
Садовая земля до глубины 0,6 м, ниже — слой глины	0–3	—	1,32	1,2
Гравий с примесью глины, ниже — глина	0–2	1,3	1,2	1,1
Известняк	0–2	2,5	1,51	1,2
Гравий с примесью песка	0–2	1,5	1,3	1,2
Торф	0–2	1,4	1,1	1,0
Песок	0–2	2,4	1,56	1,2
Глина	0–2	2,4	1,36	1,2

Примечание. Расчетное сопротивление грунта определяется по значениям: Ψ_г — при большой влажности грунта; Ψ₂ — при средней влажности грунта; Ψ₃ — при сухом грунте.

4) определяется сопротивление искусственного заземлителя, если считать, что искусственные и естественные заземлители соединены параллельно и общее их сопротивление не должно превышать норму R_н:

$$R_n = \frac{R_e R_3}{R_e - R_3};$$

5) по формулам табл. 10.3 определяется сопротивление одиночного вертикального заземлителя R_{ст.од} с учетом расчетного удельного сопротивления грунта;

6) предварительно разместив заземлители на плане, определяют число вертикальных заземлителей и расстояния между ними: по этим данным определяют коэффициент использования вертикальных стержней η_{ст} (табл. 10.4);

7) определяется сопротивление соединительных полос R_п (по одной из формул табл. 10.3) с учетом коэффициента использования полосы η_п (табл. 10.5);

Таблица 10.3. Формулы для вычисления сопротивлений одиночных заземлителей растеканию тока

Тип заземлителя	Схема	Формула	Дополнительные указания
Трубчатый или стержневой у поверхности грунта		$R_s = \frac{\rho}{2\pi l} \ln \frac{4l}{d}$	$l \gg d$
Трубчатый или стержневой в грунте		$R = \frac{\rho}{2\pi l} \left(\ln \frac{2l}{d} + \frac{1}{2} \ln \frac{4H+l}{5H-l} \right)$	$H_0 > 0,5 \text{ м}$
Протяженный круглого сечения — труба, кабель и т. п. на поверхности грунта		$R = \frac{\rho}{\pi l} \ln \frac{2l}{d}$	$l \gg d$
Протяженный круглого сечения в грунте		$R = \frac{\rho}{2\pi l} \ln \frac{l^2}{dH}$	$\frac{l}{H} \geq 5$
Протяженный полосовой на поверхности грунта		$R = \frac{\rho}{2\pi l} \ln \frac{4l}{b}$	$l \gg b$
Протяженный — полоса в грунте		$R = \frac{\rho}{2\pi l} \ln \frac{2l^2}{bH}$	$\frac{l}{H} \geq 5$
Круглая пластина в грунте		$R = \frac{\rho}{4D} \left(1 + \frac{2}{\pi} \times \right. \\ \left. \times \arcsin \frac{D}{\sqrt{16H^2 + D^2}} \right)$	$D < 2H$
Пластинчатый в грунте		$R = \frac{\rho}{4\sqrt{\pi F}} \left(\frac{\pi}{2} + \right. \\ \left. + \arcsin \sqrt{\frac{F}{4\pi H^2 + F}} \right)$	$H > \sqrt{\frac{F}{\pi}}$ F — площадь пластины, м ²

Таблица 10.4. Коэффициенты использования $\eta_{ст}$ заземлителей из труб или уголков без учета влияния полосы связи

Отношение расстояния между трубами (уголками) к их длине	При размещении в ряд		При размещении по контуру	
	Число труб (уголков)	$\eta_{ст}$	Число труб (уголков)	$\eta_{ст}$
1	2	0,84—0,87	4	0,66—0,72
	3	0,76—0,8	6	0,58—0,65
	5	0,67—0,72	10	0,52—0,58
	10	0,56—0,62	20	0,44—0,5
	15	0,51—0,56	40	0,38—0,44
	20	0,47—0,5	60	0,36—0,42
2	2	0,9—0,92	4	0,76—0,8
	3	0,85—0,88	6	0,71—0,75
	5	0,79—0,83	10	0,66—0,71
	10	0,72—0,77	20	0,61—0,66
	15	0,66—0,75	40	0,55—0,61
	20	0,65—0,7	60	0,52—0,58
3	2	0,93—0,95	4	0,84—0,86
	3	0,9—0,92	6	0,78—0,82
	5	0,85—0,88	10	0,74—0,75
	10	0,79—0,83	20	0,68—0,73
	15	0,76—0,80	40	0,64—0,69
	20	0,74—0,79	60	0,62—0,67

Таблица 10.5. Коэффициент использования $\eta_{п}$ соединительной полосы заземлителей из труб или уголков

Отношение расстояния между заземлителями к их длине	Число труб (уголков) заземлителя						
	4	8	10	20	30	50	60
<i>При расположении полосы в ряду труб или уголков</i>							
1	0,77	0,67	0,62	0,42	0,31	0,21	0,20
2	0,89	0,79	0,75	0,56	0,46	0,36	0,27
3	0,92	0,85	0,82	0,68	0,58	0,49	0,36
<i>При расположении полосы по контуру труб (уголков)</i>							
1	0,45	0,36	0,34	0,27	0,24	0,21	0,20
2	0,55	0,43	0,4	0,32	0,3	0,28	0,27
3	0,7	0,6	0,56	0,45	0,41	0,37	0,36

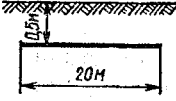
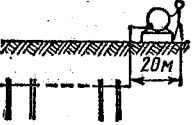
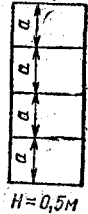
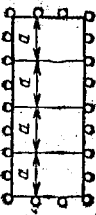
8) определяется сопротивление стержней (вертикальных заземлителей):

$$R_{ст} = \frac{R_{п}R_{и}}{R_{п}-R_{и}};$$

9) учитывая коэффициент использования вертикальных заземлителей, окончательно определяют их число:

$$n = \frac{R_{ст, од}}{\eta_{ст}R_{ст}};$$

Таблица 10.6. Значение коэффициента напряжения прикосновения и шага

Исполнение заземления	Эскиз заземления	Расстояние между параллельными полосами, м	Число внутренних параллельных полос в контуре	Коэффициент напряжения	
				прикосновения α_2	шага β_2
Единичный протяженный заземлитель		—	—	1,0	0,14
Ряд стержней, соединенных полосой		—	—	1,0	0,10
Контур из полос с внутренними параллельными полосами		2,5	2	0,30	0,15
		5	2	0,35	0,15
		10	2	0,40	0,15
		15	2	0,45	0,15
		2,5	5	0,15	0,15
		5	5	0,20	0,15
		10	5	0,30	0,15
		15	5	0,35	0,15
Контур из стержней и полос с внутренними параллельными полосами		2,5	10	0,10	0,15
		5	10	0,15	0,15
		10	10	0,25	0,15
		15	10	0,30	0,15
		2,5	5	0,10	0,15
		2,5	10	0,75	0,15
		5	5	0,15	0,15
		5	10	0,10	0,15
		10	5	0,25	0,15
		10	10	0,20	0,15
		15	5	0,35	0,15
15	10	0,25	0,15		

Примечание. Если в качестве вертикальных стержней применяют отрезки угловой стали, формулы для определения сопротивлений те же, что и для трубчатых заземлителей, при этом вместо диаметра трубы следует подставлять эквивалентный диаметр угловой стали, равный $0,95b$, где b — ширина стороны уголка.

10) повторно проверяют сопротивление заземления по приведенным формулам и коэффициенты напряжения прикосновения и шага по данным табл. 10.6.

Кроме того, заземляющие устройства в сетях с большими токами замыкания на землю проверяют на термическую стойкость.

1. Заземлители:

$$S > 0,00012 \sqrt{pt},$$

где S — поверхность соприкосновения заземлителя с грунтом, м^2 ;
 ρ — удельное сопротивление грунта в наиболее сухой период, $\text{Ом}\cdot\text{м}$;
 t — длительность замыкания на землю во время срабатывания защиты, с.

2. Заземляющие проводники:

$$S \geq \sqrt{\frac{I_z^2 t}{ab}}$$

где a — постоянный множитель (для стали — 21, алюминия — 74, меди — 172); t — допустимая температура кратковременного нагрева (для стали 400°C), град.

Пример расчета заземляющего устройства. Заземлению подлежит оборудование подстанции 6000/400 В. Длина кабельных линий со стороны 6000 В $l_k = 8$ км, воздушных линий $l_b = 40$ км. Грунт — суглинок. Измерения проводились при сухом грунте, $\rho_{\text{изм}} = 700 \text{ Ом}\cdot\text{м}$.

Заземляющее устройство представляет собой прямоугольник размером 20×40 м. В качестве вертикальных стержней предполагается применить угловую сталь с шириной полки 40 мм, длиной 2,5 м, в качестве соединительной полосы — стальную шину сечением 40×4 мм. Имеются естественные заземлители с сопротивлением растеканию 7,3 Ом.

1. Расчетный ток замыкания на землю со стороны 6000 В (фазное напряжение 3460 В) определяется из (10.12а):

$$I_z = \frac{6(35 \cdot 8 + 40)}{350} = 5,45 \text{ А.}$$

Так как к заземляющему устройству присоединяются корпуса оборудования напряжением до 1000 В и выше (400 и 6000 В), сопротивление заземляющего устройства должно удовлетворять двум условиям: $10 \text{ Ом} \geq R_s \leq 125/I_z$ и $R_s \leq 4 \text{ Ом}$. По первому условию $R_s \leq 125/5,45 = 23 \text{ Ом}$, принимаем $R_s = 4 \text{ Ом}$ как наименьшую.

2. Расчетное удельное сопротивление грунта. Из табл. 10.2 климатический коэффициент $\psi_3 = 1,4$ и $\rho_{\text{расч}} = 700 \cdot 1,4 = 980 \text{ Ом}\cdot\text{м}$.

3. Сопротивление естественных заземлителей $R_e = 5,7 \text{ Ом}$.

4. Сопротивление искусственного заземления должно быть

$$R_n = \frac{5,7 \cdot 4}{5,7 - 4} = 13,40 \text{ Ом.}$$

5. Сопротивление одиночного вертикального заземлителя. По табл. 10.3 эквивалентный диаметр стержней $d = 0,95 \cdot 0,04 = 0,038 \text{ м}$,

$$R_{\text{ст. од}} = \frac{980}{2\pi \cdot 2,5} \left(\ln \frac{4 \cdot 2,5}{0,038} + 0,5 \ln \frac{4 \cdot 1,75 + 2,5}{5 \cdot 1,75 - 2,5} \right) = 360,73 \text{ Ом.}$$

6. Длина соединительной полосы (шины) равна периметру прямоугольника 20×40 м, т. е. 120 м. Вертикальные стержни размещаются через каждые 2 м — всего 60 стержней.

7. Сопротивление соединительной полосы (из табл. 10.3)

$$R_n = \frac{980}{2\pi \cdot 120} \ln \frac{2 \cdot 120^2}{0,04 \cdot 0,5} = 18,43 \text{ Ом.}$$

с учетом $\eta_n = 0,20$ (табл. 10,5)

$$R_n = \frac{18,43}{0,20} = 92,15 \text{ Ом.}$$

8. Требуемое сопротивление растеканию вертикальных стержней

$$R_{ст} = \frac{92,15 \cdot 13,4}{92,15 - 13,4} = 15,7 \text{ Ом.}$$

9. Окончательно определяется число вертикальных стержней. Принимая предварительно их число равным 60, длину 2,5 м и расстояние между ними 2 м, из табл. 10,4 находим коэффициент использования $\eta_{ст} = 0,39$, откуда

$$n = \frac{360,73}{0,39 \cdot 15,7} = 58,91 \approx 60 \text{ шт.}$$

При приведенном методе расчета заземления не учитывается неоднородность грунта, что приводит к значительным погрешностям. Более точные методы, например метод наведенного потенциала и расчет на цифровой ЭВМ, требуют значительного времени.

Статистический метод расчета, учитывающий двухслойное строение грунта с горизонтальной границей раздела между слоями, ведется по основным конструктивным параметрам заземления — площади S (или \sqrt{S}), занимаемой заземлителем, общей длине L всех горизонтальных соединительных полос, длине l вертикальных стержней и среднему значению расстояния между соседними вертикальными стержнями $a_{ср}$. Неоднородность грунта определяется отношением сопротивлений верхнего и нижнего слоев грунта ρ_1/ρ_2 . Этот метод рекомендуется для расчета заземления в электроустановках с большими тсками замыкания на землю.

При определении сопротивления заземления вычисляются следующие величины.

1. Обобщенный параметр T :

$$T_1 = \frac{lL}{a_{ср} \sqrt{S}}.$$

Если $\rho_1/\rho_2 \geq 2$, то в качестве обобщенного параметра принимают

$$T_2 = \frac{(H+l-h)L}{a_{ср} \sqrt{S}},$$

где H — глубина заложения горизонтальных полос; h — толщина верхнего слоя грунта.

2. Значения промежуточных обобщенных параметров C_B , E_B , C_β и E_β .

3. Значения параметров B и β :

$$B = C_B \left(\frac{\rho_1}{\rho_2}\right)^{E_B}; \quad \beta = C_\beta \left(\frac{\rho_1}{\rho_2}\right)^{E_\beta}.$$

4. Сопротивление заземления $R_3 = BT^{-\beta} \frac{\rho_2}{\sqrt{S}}$

(при $\rho_1/\rho_2 < 2$ в формуле подставляют T_1 , при $\rho_1/\rho_2 \leq 2 - T_2$).

Расчет максимального коэффициента напряжения прикосновения внутри контура производится в следующей последовательности.

1. Определяется обобщенный параметр T_1 .
2. По отношению $\rho_1/\rho_2 = \mu$ выбирается значение параметра M :

Таблица 10.7. Значения промежуточных обобщенных параметров

ρ_1/ρ_2	C_B	E_B	C_β	E_β
0,5—1,0	0,52	0,153+0,476 h	0,149	0,476 +0,0415 h
1,0—2,0	0,52	0,239+0,0693 h	0,149	0,338 +0,0245 h
2,0—10	0,572—0,515 h	0,231+0,225 h	0,176—0,015 h	0,2545+0,067 h

Таблица 10.8. Зависимость параметра M от отношения $\mu = \rho_1/\rho_2$

ρ_1/ρ_2	0,5	2,0	3,0	4,0	5,0	6,0	8,0	10,0	20,0
M	0,37	0,62	0,69	0,71	0,75	0,78	0,80	0,805	0,81

3. Определяется коэффициент напряжения прикосновения

$$\alpha_1 = MT^{-\mu}$$

4. Определяется напряжение прикосновения

$$U_{\text{пр}} = I_3 R_3 \alpha_1$$

Этот метод справедлив при следующих ограничениях:

$$0,5 \leq T_1 \leq 40; \quad 0,05 \leq T_2 \leq 40; \quad 5 \leq l \leq 20 \text{ м};$$

$$0,5 \leq a_{\text{ср}}/l \leq 4; \quad 0,4 \leq H \leq 0,8 \text{ м}; \quad 4 \leq L/\sqrt{S} \leq 40;$$

$$400 \leq S \leq 10\,000 \text{ м}^2; \quad 1 \leq h \leq 5.$$

При этом отношение сторон прямоугольного контура изменяется от 1 : 1 до 1 : 2.

Пример расчета заземляющего устройства. Подстанция 220/36 кВ, ток замыкания на землю 4000 А, длина контура заземления 61 м, ширина 41 м, площадь $S = 61 \times 41 = 2500 \text{ м}^2$, $\sqrt{S} = 50 \text{ м}$.

Грунт двухслойный, удельное сопротивление верхнего слоя $\rho_1 = 75 \text{ Ом}\cdot\text{м}$, нижнего $\rho_2 = 50 \text{ Ом}\cdot\text{м}$, толщина верхнего слоя $h = 2 \text{ м}$.

По периметру территории подстанции в грунт забиты вертикальные элементы (стержни) длиной 5,5 м, соединенные стальной полосой на глубине $H = 0,8 \text{ м}$. Расстояние между стержнями $a_{\text{ср}} = 2 \text{ м}$.

Внутри контура по ширине его проложены пять и по длине еще две полосы, длина полос $L = 61 \times 4 + 41 \times 7 = 531 \text{ м}$.

1. Обобщенный параметр (так как $\rho_1/\rho_2 = 1,5 < 2$)

$$T_1 = \frac{5,5 \cdot 531}{2 \cdot 50} = 32,56.$$

Промежуточные обобщенные параметры определяются из табл. 10.7, так как $\mu = \rho_1/\rho_2 = 1,5 < 2$:

$$C_B = 0,52; \quad E_B = 0,239 + 0,0693 \cdot 2 = 0,3776;$$

$$C_\beta = 0,149; \quad E_\beta = 0,338 + 0,0245 \cdot 2 = 0,387,$$

откуда $B = 0,52 \cdot 15^{0,3776} = 0,606$;

$$\beta = 0,149 \cdot 15^{0,337} = 0,174.$$

Сопротивление заземления $R_3 = 0,606 \cdot 32,56^{-0,174} \cdot 1,5 = 0,496$ Ом, что меньше нормы 0,5 Ом.

Из табл. 10.8 определяется параметр M интерполяцией, так как $\mu = 1,5$ ($0,5 < \mu < 2$) $M = 0,54$.

Коэффициент напряжения прикосновения

$$\alpha_1 = 0,54 \cdot 32,56^{-1,5} \approx 0,01.$$

Напряжение прикосновения

$$U_{пр} = 4000 \cdot 0,496 \cdot 0,01 = 19,84 \text{ В.}$$

10.7. Зануление

Занулением называется преднамеренное электрическое соединение с нулевым защитным проводником металлических нетоковедущих частей, которые могут оказаться под напряжением. Нулевой защитный проводник — это проводник, соединяющий зануляемые части с глухозаземленной нейтральной точкой обмотки источника тока или ее эквивалентом (ГОСТ 12.1.009-76).

Зануление применяется в четырехпроводных сетях напряжением до 1000 В с заземленной нейтралью.

В сети с заземленной нейтралью напряжением до 1000 В защитное заземление неэффективно, так как ток глухого замыкания на землю зависит от сопротивления заземления [см. (9.41)]. Очевидно, невозможно уменьшить напряжение корпуса, находящегося в контакте с токоведущими частями, устройством заземления в сети с заземленной нейтралью. Другой путь — уменьшить длительность режима замыкания на корпус. Для этого прокладывается нулевой провод, соединяющийся с заземленной нейтралью источника и повторными заземлениями. При занулении корпуса электрооборудования соединяются не с заземлителями, а с нулевым проводом (рис. 10.32).

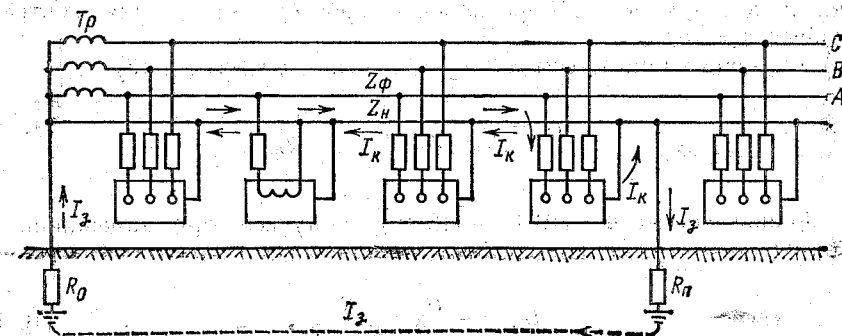


Рис. 10.32. Принципиальная схема зануления

Зануление превращает замыкание на корпус в однофазное короткое замыкание, в результате чего срабатывает максимальная токовая защита и селективно отключает поврежденный участок сети. Кроме того, зануление снижает потенциалы корпусов, появляющиеся в момент замыкания на землю.

При замыкании на зануленный корпус ток короткого замыкания проходит через следующие участки цепи: обмотки трансформатора, фазный провод и нулевой провод. Значение тока определяется фазным напряжением и полным сопротивлением цепи короткого замыкания:

$$I_k = \frac{U}{\frac{Z_T}{3} + Z_{\phi, \text{пр}} + Z_n},$$

при этом сопротивления трансформатора и проводов имеют активную и индуктивную составляющие.

Если принять $Z_T/3 + Z_{\phi, \text{пр}} = Z_{\phi}$, то ток к. з.

$$I_k = \frac{U}{Z_{\phi} + Z_n}. \quad (10.13)$$

Если сопротивление $Z_{\phi} + Z_n = 0,2$ Ом (в сетях напряжением 380/220 В обычно это сопротивление значительно меньше), то ток к. з. $I_k = 220/0,2 = 1100$ А. Очевидно, что при таком токе защита должна сработать.

Напряжение корпуса относительно земли

$$\dot{U}_s = I_s R_n, \quad (10.14)$$

где R_n — сопротивление повторного заземления нулевого провода.

Ток замыкания на землю определяется из выражения

$$I_s = \frac{\dot{U}_k}{R_0 + R_n}; \quad (10.15)$$

здесь \dot{U}_k — падение напряжения в нулевом проводе, равное падению напряжения на участке последовательно соединенных сопротивлений R_0 и R_n , где R_0 — сопротивление рабочего заземления нейтрали трансформатора.

Из закона Ома имеем: $\dot{U}_k = I_k Z_n$, или с учетом (10.13)

$$\dot{U}_k = \frac{U}{Z_{\phi} + Z_n} Z_n = \frac{U}{1 + \frac{Z_{\phi}}{Z_n}}. \quad (10.16)$$

Решая совместно (10.14)—(10.16), получаем при замыкании на корпус напряжение корпуса относительно земли:

$$\dot{U}_s = \frac{U}{1 + \frac{Z_{\phi}}{Z_n}} \frac{R_n}{R_0 + R_n}. \quad (10.17)$$

Аналогично определяется напряжение нейтрали относительно земли:

$$U_0 = \frac{U}{1 + \frac{Z_\Phi}{Z_H}} \frac{R_0}{R_0 + R_H}. \quad (10.18)$$

Роль повторного заземления нулевого провода сводится к снижению напряжения корпуса относительно земли в момент короткого замыкания, особенно при обрыве нулевого провода. Если повторное заземление отсутствует ($R_H \rightarrow \infty$), (10.17) и (10.18) принимают вид:

$$U_3 = \frac{U}{1 + \frac{Z_\Phi}{Z_H}};$$

$$U_0 = 0.$$

При наличии повторного заземления второй множитель в (10.17) меньше единицы, а в (10.18) — больше нуля, т. е. потенциал корпуса меньше, чем U_K , а потенциал нейтрали U_0 больше нуля. Если принять $Z_\Phi = Z_H$ и $R_H = R_0$, потенциалы будут равны:

$$U_3 = U_0 = U/4;$$

при $U = 220$ В $U_3 = U_0 = 55$ В, что допустимо только в течение 1 с (см. табл. 9.3).

Без повторного заземления нулевого провода ($R_H \rightarrow \infty$) в случае замыкания на корпус потенциал его $U_3 = U_K = U/2$ при $U = 220$ В, $U_3 = 110$ В, а потенциал нейтрали равен нулю.

Таким образом, повторное заземление при замыкании на корпус уменьшает его потенциал и тем самым повышает безопасность. На рис. 10.33 показано распределение потенциалов вдоль нулевого провода, между повторным заземлением (а значит, и корпусом) и заземлением нейтрали. Эти потенциалы будут существовать в течение времени срабатывания защиты.

При обрыве нулевого провода в случае замыкания на корпус короткого замыкания не произойдет, при этом потенциалы определяются из (10.17) и (10.18) при $Z_H \rightarrow \infty$:

$$U_3 = U \frac{R_H}{R_0 + R_H};$$

$$U_0 = U \frac{R_0}{R_0 + R_H}.$$

При этих условиях все корпуса, соединенные с нулевым проводом за местом обрыва, оказываются под напряжением относительно земли, равным U_3 . Те корпуса, которые занулены до места обрыва, находятся под напряжением U_0 . Такой режим принципиально не отличается от замыкания на заземленный корпус в сети с заземленной нейтралью. Очевидно, этот режим опасен. Но при отсутствии повторного заземления нулевого провода опасность возрастает еще больше, так как замыкание происходит на корпус, не имеющий ни

зануления, ни заземления. Корпуса, соединенные с поврежденным корпусом, оказываются под фазным напряжением относительно земли (рис. 10.34).

Потенциалы зануленных корпусов при однофазном коротком замыкании зависят от длины участка нулевого провода между нейтралью источника и местом присоединения корпуса к нулевому проводу. При замыкании на один из корпусов по участку нулевого провода между этим корпусом и нейтралью трансформатора проходит ток короткого замыкания. Падение напряжения на этом участке определяется из закона Ома: $U_k = I_k Z_n$. Поскольку сопротивление нулевого провода при постоянном сечении пропорционально его длине, падение напряжения также пропорционально длине. Поэтому при отсутствии повторного заземления потенциал корпуса, на который произошло короткое замыкание, равен падению напряжения в нулевом проводе [см. (10.16)].

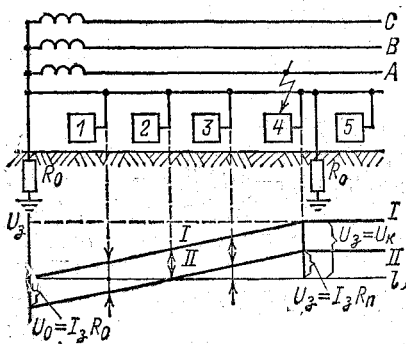


Рис. 10.33. Распределение потенциалов вдоль нулевого провода:

I — без повторного заземления; *II* — с повторным заземлением

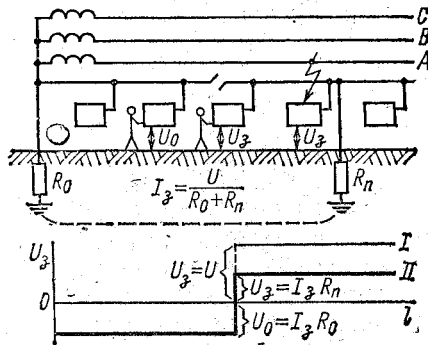


Рис. 10.34. Замыкание на корпус при обрыве нулевого провода

Потенциалы по длине нулевого провода пропорциональны расстоянию от нулевой точки источника (см. рис. 10.33, кривая *I*). Корпуса 1, 2 и 3 также находятся под напряжением относительно земли, равным потенциалу нулевого провода в точке присоединения каждого корпуса. Потенциал корпуса 5 равен потенциалу корпуса 4, на который произошло замыкание, так как за местом короткого замыкания в нулевом проводе нет тока, а значит, и падения напряжения.

Если нулевой провод имеет повторное заземление (см. рис. 10.33, кривая *II*), то потенциал нейтрали не равен нулю: он равен падению напряжения на сопротивлении заземления нейтрали. Потенциал корпуса поврежденного потребителя равен падению напряжения на повторном заземлении. Разность этих потенциалов равна U_k . Потенциалы в нулевом проводе распределяются по прямолинейному закону. Потенциал корпуса 3 ниже потенциала корпусов 5 и 4. Корпус 2 оказался в данном случае под нулевым потенциалом.

Устройство зануления и требования к нему. Основное назначение зануления — обеспечить срабатывание максимальной токовой защиты при замыкании на корпус. Для этого ток короткого замыкания должен значительно превышать уставку защиты или номинальный ток плавких вставок.

Согласно ПУЭ ток однофазного короткого замыкания должен превышать не менее чем в 3 раза номинальный ток плавкой вставки ближайшего предохранителя или ток срабатывания расцепителя автоматического выключателя с обратной зависимой от тока характеристикой. При защите сети автоматическими выключателями, имеющими только электромагнитный расцепитель, кратность тока для автоматических выключателей с номинальным током до 100 А следует принимать равной 1,4, а для прочих — 1,25. При этом полная проводимость нулевого провода во всех случаях должна быть не менее 50 % проводимости фазного провода. Если эти требования по каким-либо причинам не удовлетворяются, отключение при замыкании на корпус должно обеспечиваться специальными защитами, например защитным отключением.

Нулевой провод должен иметь надежные соединения, и должна обеспечиваться непрерывность цепи от каждого корпуса до нейтрали источника. Поэтому соединения нулевого провода до защищаемого корпуса выполняются сварными. Нулевой провод соединяется со всеми заземленными металлическими конструкциями, создающими параллельные цепи короткого замыкания: металлическими конструкциями зданий, подкрановыми путями, стальными трубами электропроводок, свинцовыми и алюминиевыми оболочками кабелей, металлическими трубопроводами, проложенными открыто, исключая трубопроводы для горючих и взрывоопасных смесей. Эти проводники могут служить в качестве единственного нулевого провода, если по проводимости они удовлетворяют приведенным выше требованиям.

Чтобы обеспечить исправность цепи зануления, запрещается установка в нулевой провод предохранителей и выключателей. Исключение допускается только в том случае, если выключатель вместе с нулевым проводом размыкает все фазные.

Зануление однофазных потребителей, например светильников, должно осуществляться специальным проводником (или жилой кабеля), который не может одновременно служить проводом для рабочего тока (см. рис. 10.32).

Повторные заземления нулевого провода должны выполняться на концах ответвлений воздушных линий длиной более 200 м и в середине линии и ответвления длиной 500 м. Сопротивление заземляющих устройств, к которым присоединены нейтрали трансформаторов или выводы источника однофазного тока, в любое время года должно быть не более 2, 4 и 8 Ом соответственно при линейных напряжениях 660, 380 и 220 В источника трехфазного тока или 380, 220 и 127 В источника однофазного тока.

Расчет зануления. Цель расчета зануления — определить сечение нулевого провода, удовлетворяющее условию срабатывания максимальной токовой защиты.

Уставка защиты определяется мощностью подключенной электроустановки. Ток короткого замыкания должен превышать уставку защиты согласно требованиям ПУЭ. Например, ток короткого замыкания, необходимый для перегорания плавкой вставки предохранителя, определяется как $I_k \geq 3I_n$, где I_n — номинальный ток плавкой вставки.

Расчетный ток короткого замыкания определяется из (10.13) с учетом сопротивления петли «фаза — нуль» $Z_n = Z_{ф.пр} + Z_n$:

$$I_k = \frac{U}{\frac{Z_T}{3} + Z_n}$$

Сопротивление петли «фаза — нуль»

$$Z_n = \sqrt{(R_{\phi} + R_n)^2 + X_n^2}$$

где R_{ϕ} — активное сопротивление фазного провода; R_n — активное сопротивление нулевого провода; X_n — индуктивное сопротивление петли «фаза — нуль».

Для медных и алюминиевых проводов активное сопротивление определяется по известной формуле:

$$R_{\text{пров}} = \rho_{\text{пров}} \frac{l}{S}$$

Индуктивное сопротивление петли «фаза — нуль» равно сумме реактивных сопротивлений фазного X_{ϕ} и нулевого X_n проводов и сопротивления взаимной индукции X'_n между этими проводами (внешнее сопротивление):

$$X_n = X_{\phi} + X_n + X'_n$$

Индуктивные сопротивления медных и алюминиевых проводов малы, и ими можно пренебречь. Для стальных проводов активные и реактивные сопротивления принимаются по справочным таблицам при соответствующих плотностях тока. Сопротивление взаимной индукции между проводами подсчитывается по формуле

$$X'_n = \omega \frac{\mu_0 l}{\pi} \ln \frac{2d}{D}$$

где μ_0 — магнитная проницаемость воздуха, равная $4 \cdot 10^{-7}$ Гн/м; l — длина линии, м; d — расстояние между проводами, м; D — диаметр провода, мм.

Обычно при отдельно проложенных нулевых проводах принимают $X_n = 0,6 l$, при прокладке кабелем или в стальных трубах значением X_n можно пренебречь.

Сопротивления трансформаторов приведены в табл. 10.8. Эта таблица составлена с учетом данных заводов-изготовителей, ВЭИ и ВГПИ «Тяжпромэлектропроект». Приведенные в них данные следует рассматривать лишь как приближенные, пригодные для практических расчетов, не требующих высокой точности. Следует отметить, что у трансформаторов с соединением обмоток Δ/Υ сопротивление ниже, чем у трансформаторов с соединением обмоток Y/Υ . Это следует учитывать при выборе трансформаторов. Для трансформаторов со вторичным напряжением 230/133 В можно воспользоваться данными табл. 10.9, уменьшив их в 3 раза.

В практике проектирования принято значение Z_n и $Z_T/3$ складывать арифметически. Это дает небольшую погрешность (до 5 %) в сторону уменьшения тока короткого замыкания, т. е. в сторону запаса.

Т а б л и ц а 10.9. Расчетные сопротивления сухих трансформаторов при вторичном напряжении 400/230 В

Мощность трансформатора, кВ·А	Схема соединения обмоток	$Z_T/3$, Ом	Мощность трансформатора, кВ·А	Схема соединения обмоток	$Z_T/3$, Ом
160	Δ/γ	0,055	560	Y/γ	0,0434
180	Y/γ	0,151	630	Δ/γ	0,014
250	Δ/γ	0,0354	750	Y/γ	0,0364
320	Y/γ	0,0847	1000	Δ/γ	0,009
400	Δ/γ	0,022			

Заземление нейтрали и повторные заземления рассчитываются по методике, изложенной в предыдущем параграфе. Для определения напряжений относительно земли из (10,17) и (10,18) принимают –

$$Z_{\phi} = R_{\phi} + j(X_{\phi} + \frac{1}{2}X_n);$$

$$Z_n = R_n + j(X_n + \frac{1}{2}X_n).$$

Контроль зануления. Как и заземление, зануление проверяется при вводе электроустановки в эксплуатацию, периодически и после ремонта. Внешний осмотр зануления производится аналогично осмотру заземления. Для измерения сопротивления петли «фаза — нуль» может быть применен любой прибор, для измерения малых сопротивлений — измеритель заземления МС-0,8, омметр М372 и т. п. Сопротивления заземлений нейтрали и нулевого провода измеряются прибором МС-08 или М416 (см. § 10.5).

10.8. Защита от опасности при переходе напряжения с высшей стороны на низшую

Повреждение изоляции в трансформаторе может привести к замыканию не только на корпус, но и между обмотками разных напряжений. В этом случае на сеть низшего напряжения накладывается более высокое напряжение, на которое эта сеть не рассчитана. Наиболее опасен переход напряжения со стороны 6 или 10 кВ на сторону до 1000 В. Напряжение 35 кВ трансформируется в напряжение до 1000 В значительно реже (только собственные нужды подстанций).

На рис. 10.35, а показано замыкание между обмотками трансформатора T_2 6000/380 В, причем сети высшего и низшего напряжения работают с изолированной нейтралью (см. § 9.5). Можно считать, что на стороне 6000 В емкостные проводимости фаз относительно земли одинаковы: $b_a \approx b_b \approx b_c \approx b$, и поэтому напряжения между фазами и землей симметричны и равны фазным напряжениям источника T_1 :

$$U_{a,z,B} = U_{b,z,B} = U_{c,z,B} = \frac{6000}{\sqrt{3}} = 3460 \text{ В.}$$

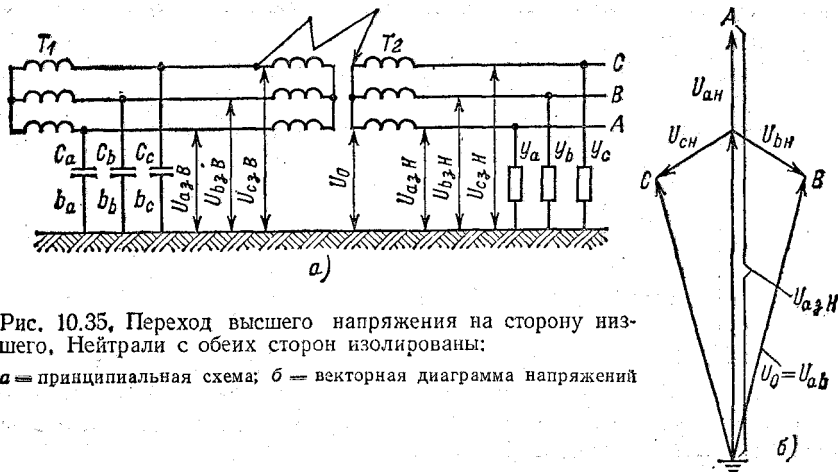


Рис. 10.35. Переход высшего напряжения на сторону низшего, Нейтраль с обеих сторон изолированы;
a — принципиальная схема; *б* — векторная диаграмма напряжений

Так как нейтральная точка обмотки 380 В имеет контакт с фазой высшего напряжения, то между этой нейтральной точкой и землей существует также напряжение 3460 В. Если группа соединения обмоток трансформатора T_2 Y/Y-12, то напряжение нейтральной точки обмотки высшего напряжения относительно земли совпадает с напряжением фазы А высшей стороны.

Напряжения фазных проводов сети 380 В равны сумме напряжения нейтрали относительно земли и фазных напряжений трансформатора T_2 (рис. 10.35, б). Согласно диаграмме

$$U_{a3,н} = 3460 + 220 = 3680 \text{ В};$$

$$U_{b3,н} = U_{c3,н} = |3460 + a^2 220| = |3460 + a 220| = 3350 \text{ В}.$$

В результате замыкания между обмотками сеть низшего напряжения оказывается под напряжением выше 1000 В, на которое изоляция самой сети и подключенного электрооборудования не рассчитана. Последствием этого случая могут быть повреждение изоляции, замыкание на корпус и появление опасных напряжений прикосновения и шага. В общем случае может быть замыкание между другими точками обмоток высшего и низшего напряжения, например между фазой А с высшей стороны и фазой В с низшей стороны может быть любая группа соединений трансформатора T_2 . В любом случае переход напряжения с высшей стороны на низшую — явление опасное.

Если нейтраль с низшей стороны заземлена (рис. 10.36), при

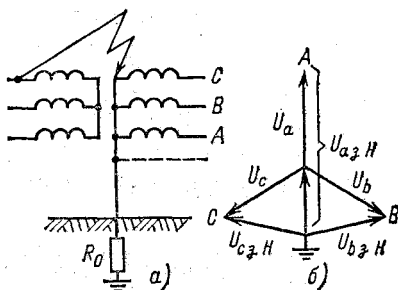


Рис. 10.36. Переход высшего напряжения на сеть низшего с заземленной нейтралью;
a — принципиальная схема; *б* — векторная диаграмма

контакте между обмотками происходит замыкание на землю. Ток замыкания на землю определяется фазным напряжением и емкостной проводимостью фаз относительно земли. Согласно ПУЭ сопротивление заземления должно быть $R_0 \leq 125/I_z$, это значит, что падение напряжения на заземлителе R_0 , а следовательно, и напряжение нейтрали относительно земли не превышают 125 В. Из векторной диаграммы на рис. 10.36, б нетрудно определить напряжения фаз сети 380 В относительно земли: $U_{aэ.н} = 125 + 220 = 345$ В, $U_{bэ.н} = U_{сэ.н} = \sqrt{125^2 + a^2 220^2} = \sqrt{125^2 + a^2 220^2} = 190$ В. Эти напряжения не достигают 380 В, т. е. линейного напряжения.

Повторные заземления нулевого провода, включенные параллельно заземлению нейтрали, еще больше снижают напряжение относительно земли сети низшего напряжения.

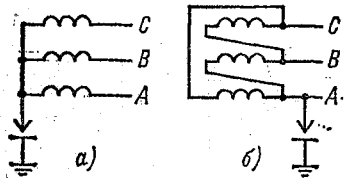


Рис. 10.37. Схемы включения пробивного предохранителя:

а — в нейтраль обмотки низшего напряжения; б — на фазу со стороны низшего напряжения

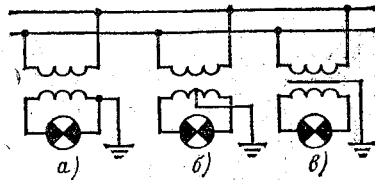


Рис. 10.38. Защита от опасности перехода высшего напряжения на сторону низшего в сети напряжением до 1000 В:

а — заземление одного вывода вторичной обмотки; б — заземление средней точки; в — трансформатор с заземленным экраном

Если в сети низшего напряжения глухое заземление нейтрали почему-либо недопустимо, то нейтраль соединяют с землей через пробивной предохранитель. Он состоит из двух электродов, разделенных слюдяной прокладкой с отверстиями. Один электрод соединяется с нейтралью, другой — с заземлением (рис. 10.37). При недоступности нейтрали или отсутствии ее (соединение треугольником) пробивной предохранитель соединяется с фазой (рис. 10.37, б).

При переходе напряжения с высшей стороны на низшую пробивной предохранитель срабатывает под высоким напряжением. Воздушные промежутки в отверстиях слюдяной прокладки пробиваются, электроды замыкаются, и нейтраль или фаза оказываются заземленными. Пробивные предохранители применяются при высшем напряжении более 3000 В.

Если высшее напряжение ниже 1000 В, пробивной предохранитель не срабатывает. Поэтому вторичные обмотки понизительных трансформаторов для питания ручного электроинструмента и ручных ламп малым напряжением заземляют, как показано на рис. 10.38, или зануляют. В случае замыкания между обмотками человек может попасть под напряжение, равное сумме падения напряжения на заземлителе (напряжение относительно земли) и вторичного (малого) напряжения трансформатора: $U_{пр} = U_з + U_m$, где U_m — малое вторичное напряжение. В самом неблагоприятном случае эти напряжения могут совпасть по фазе, и тогда они складываются арифметически: $U_{пр} = U_з + U_m$.

Большая степень безопасности обеспечивается при заземлении средней точки обмотки малого напряжения (рис. 10.38, б). В случае замыкания между обмотками наибольшее напряжение, под которым может оказаться человек, не превышает $U_{пр, max} = U_3 + 1/2 U_m$.

Кроме заземления или зануления вторичной обмотки применяются заземленный экран или экранная обмотка (рис. 10.38, в). Экран располагается между обмотками трансформатора так, чтобы при повреждении изоляции обмотка высшего напряжения могла иметь контакт только с экраном. Обмотка низшего напряжения остается изолированной. Переход напряжения с высшей стороны на низшую в трансформаторе с экраном невозможен, если обмотка низшего напряжения не имеет случайного контакта с экраном.

10.9. Защитное отключение

Защитное отключение — система защиты, обеспечивающая автоматическое отключение электроустановки при возникновении в ней опасности поражения электрическим током. Опасность поражения возникает при следующих повреждениях электроустановки — замыкании на землю (глухом или неполном), снижении сопротивления изоляции, неисправностях заземления или зануления и устройства защитного отключения. Чтобы обеспечить безопасность, защитное отключение должно осуществлять некоторую совокупность из следующих защит: защиту от глухих и от неполных замыканий на землю (корпус), защиту от утечек, автоматический контроль цепи заземления или зануления, самоконтроль, т. е. автоматический контроль исправности защитного отключения. Кроме того, некоторые устройства осуществляют защиту от перехода напряжения с высшей стороны на низшую, предварительный контроль изоляции перед каждым включением электроустановки и периодический ручной контроль исправности защитного отключения.

Повреждение электроустановки приводит к изменениям некоторых величин, которые могут быть использованы как входные автоматического устройства, осуществляющего защитное отключение. Так, при замыкании на корпус последний оказывается под напряжением относительно земли U_3 . Если корпус заземлен или замыкание произошло непосредственно на землю, возникает ток замыкания на землю I_3 . Вследствие нарушения симметрии сопротивлений фаз относительно земли при замыкании на землю изменяются напряжения фаз относительно земли и возникает напряжение между нейтралью источника и землей U_0 (напряжение нулевой последовательности).

Замыкание на землю, даже неполное, приводит к снижению общего сопротивления сети относительно земли. Это сопротивление уменьшается также при снижении сопротивления изоляции без замыкания на землю, даже если сопротивления фаз относительно земли остаются симметричными.

Напряжение корпуса относительно земли, ток замыкания на землю, напряжение нулевой последовательности, напряжения фаз относительно земли могут быть восприняты чувствительным элементом (датчиком) автоматического устройства как входная величина. При определенном значении входной величины защитное отключение срабатывает и отключает электроустановку, это значение входной величины

называется *уставкой*. В зависимости от того, что является входной величиной, на изменение которой реагирует защитное отключение, выделяют следующие схемы: на напряжении корпуса относительно земли, на токе замыкания на землю, на напряжении нулевой последовательности, на напряжении фазы относительно земли, на токе нулевой последовательности, вентильные, на постоянном и переменном оперативном токе, комбинированные,

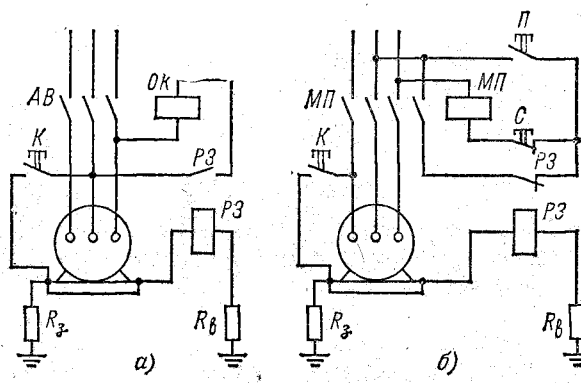


Рис. 10.39. Схема защитного отключения на напряжении корпуса относительно земли

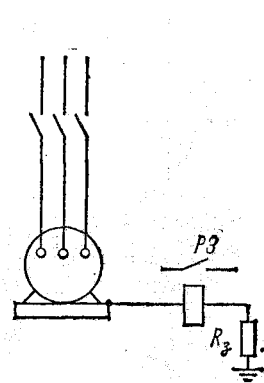


Рис. 10.40. Схема защитного отключения на токе замыкания на землю

Схемы, реагирующие на напряжение корпуса относительно земли. В схемах этого типа датчиком служит реле напряжения PЗ, включенное между корпусом и вспомогательным заземлителем (рис. 10.39). Схема осуществляет защиту от глухих замыканий на землю и пригодна в сетях с изолированной и глухозаземленной нейтралью любого напряжения. Уставка определяется по входной величине $x_{вх} = U_з$, т. е. по напряжению относительно земли:

$$U_{з,у} \alpha_1 = U_{пр,д,д}$$

где $U_{з,у}$ — напряжение уставки относительно земли; α_1 — коэффициент напряжения прикосновения; $U_{пр,д,д}$ — длительно допустимое напряжение прикосновения.

Напряжения срабатывания реле

$$U_{ср} = U_{пр,д,д} \left| \frac{Z_p}{(Z_p + R_в) \alpha_1} \right|,$$

где Z_p — полное сопротивление реле; $R_в$ — сопротивление вспомогательного заземлителя.

Достоинством схемы на напряжении корпуса относительно земли является ее простота. Недостатками — необходимость применения вспомогательного заземления, неселективность при общем заземлении и отсутствие самоконтроля. Такие устройства могут применяться только совместно с заземлением или другими мерами защиты.

Схемы, реагирующие на ток замыкания на землю. В рассечку заземляющего (зануляющего) провода включается реле, являющееся

датчиком (рис. 10.40). Такая схема осуществляет защиту от глухого замыкания на землю (на корпус) и может быть применена в сетях как с изолированной, так и с глухозаземленной нейтралью любого напряжения. Уставка определяется по току замыкания на землю [см. (9.14)]

$$I_h = I_3 \frac{R_3}{R_h},$$

откуда ток уставки

$$I_y = \frac{I_{h \text{ д. л.}} R_h}{R_3 \alpha_1 \alpha_2},$$

где $I_{h \text{ д. л.}}$ — длительно допустимый ток, проходящий через человека.

Достоинства этой схемы — простота и отсутствие вспомогательного заземления, недостатки — отсутствие самоконтроля, тем более что при обрыве цепи реле нарушается и цепь заземления (зануления), и невозможность включения реле при непосредственной связи корпуса с заземленными металлическими конструкциями.

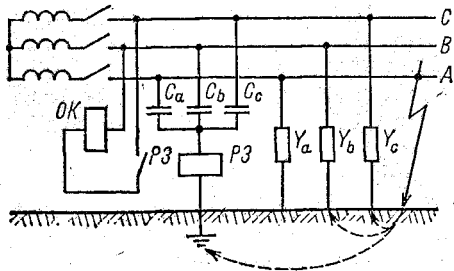
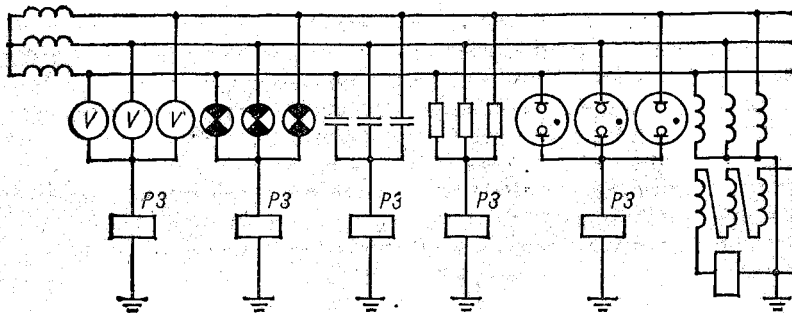


Рис. 10.41. Принципиальная схема асимметра типа РА-74/2



Рис. 10.42. Типы фильтров напряжения нулевой последовательности



Схемы, реагирующие на напряжение нулевой последовательности.

Датчиком в схемах этого типа является фильтр напряжения нулевой последовательности, включенный между фазными проводами и землей (рис. 10.41). На рис. 10.42 показаны различные фильтры напряжения нулевой последовательности.

Напряжение нулевой последовательности в сети с изолированной нейтралью определяется из (9.24):

$$\dot{U}_0 = U \frac{Y_a + a^2 Y_b + a Y_c}{Y_a + Y_b + Y_c + Y_{\text{оф}}}.$$

При равенстве проводимостей фазных проводов относительно земли $Y_a = Y_b = Y_c = Y$ напряжение нулевой последовательности равно нулю. Если эти проводимости не равны между собой, а также при замыканиях на землю напряжения нулевой последовательности тем больше, чем больше асимметрия. Наибольшая асимметрия возможна при глухом замыкании на землю, когда U_0 достигает значения фазного напряжения.

Шунтирование изоляции сети малыми сопротивлениями фильтра и реле повышает опасность эксплуатации электроустановок, при этом сопротивления фильтра и реле, как видно из (9.24), снижают U_0 , т. е. снижают чувствительность защитного отключения.

Если сопротивления фильтра и реле несоизмеримо выше сопротивлений фазных проводов относительно земли и сопротивления

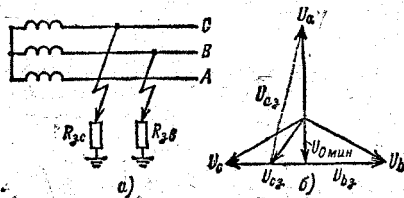


Рис. 10.43. Двойное замыкание на землю:

а — принципиальная схема; б — векторная диаграмма

изоляции высокие, но резко несимметричные, произойдет ложное отключение, потому что напряжение нулевой последовательности зависит не только от значения, но и от соотношений сопротивлений фаз относительно земли. Чтобы избавиться от ложных отключений, надо загружать защиту, применяя фильтр и реле с сопротивлениями, соизмеримыми с сопротивлением изоляции. Поэтому схемы на напряжении нулевой последовательности

не могут защищать человека от поражения при прикосновении к фазе и осуществлять автоматический контроль изоляции или защиту от утечек. Такие схемы осуществляют защиту от глухих замыканий на землю и от поражения при прикосновении к заземленным нетоковедущим частям, оказавшимся под напряжением.

Уставка должна обеспечивать надежное отключение при каждом глухом замыкании на землю. Особенно опасны двойные замыкания, так как при этом ток определяется линейным напряжением и малыми сопротивлениями заземлений, а напряжение нулевой последовательности меньше, чем при однополюсном замыкании на землю (рис. 10.43). Если принять уставку равной половине фазного напряжения, то, как видно из векторной диаграммы (рис. 10.43, б), защитное отключение сработает при каждом глухом однополюсном или двойном замыкании на землю. Для полной гарантии отключения следует принять уставку несколько ниже.

На рис. 10.41 представлена принципиальная схема асимметра РА-74/2, в котором фильтром напряжения нулевой последовательности служит звезда из трех конденсаторов емкостью по 0,25 мкФ. Между нулевой точкой фильтра и землей включено реле МКУ-48, имеющее напряжение срабатывания 88 В и время срабатывания 12,3 мс.

Достоинством схемы на напряжении нулевой последовательности являются четкое срабатывание при глухом замыкании на землю независимо от сопротивления изоляции и емкости сети и простота устройства, недостатками — повышение опасности

эксплуатации сети при малых сопротивлениях фильтра и реле, возможность ложных отключений при больших сопротивлениях фильтра и реле, неселективность, абсолютная нечувствительность к симметричному снижению сопротивления изоляции, отсутствие самоконтроля и непригодность в сетях с глухозаземленной нейтралью.

Схемы, реагирующие на напряжение фазы относительно земли.
 В схемах этого типа (рис. 10.44) датчики включают между фазами и землей и измеряют напряжения фаз относительно земли, близкие в нормальном режиме к фазным напряжениям источника питания. При повреждении изоляции фазы (замыкание на землю через переходную проводимость g') напряжение этой фазы относительно земли уменьшается на U_0 . Если напряжение поврежденной фазы относительно земли окажется ниже уставки, сеть отключается. Отключение, как видно на рис. 10.42, произойдет и при обрыве цепи любого реле. Таким образом осуществляется самоконтроль.

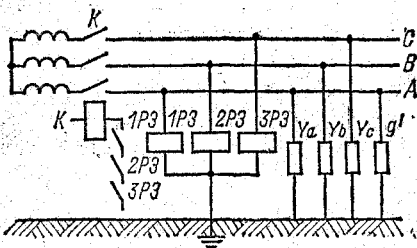


Рис. 10.44. Схема на напряжении фазы относительно земли

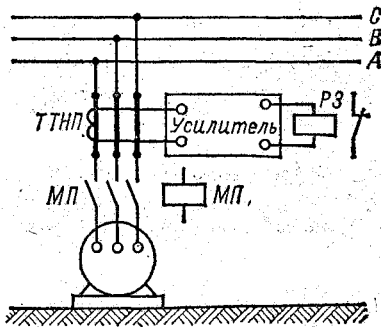


Рис. 10.45. Схема устройства защитного отключения на токе нулевой последовательности

Схемы этого типа, как и предыдущие, осуществляют защиту от глухих замыканий на землю и, кроме того, самоконтроль. Достоинства и недостатки этих схем такие же, как и схем на напряжении нулевой последовательности, за исключением того, что они осуществляют самоконтроль, но устройство усложняется наличием трех реле вместо одного. Уставка выбирается равной половине линейного напряжения, исходя из возможности двойного замыкания на землю.

Схемы, реагирующие на ток нулевой последовательности. Датчиком в схеме этого типа служит трансформатор тока нулевой последовательности (ТТНП). Вторичная обмотка ТТНП дает сигнал на реле или усилитель, и при токе нулевой последовательности, равном уставке или большем, происходит отключение (рис. 10.45). По этой схеме выпускаются устройства защитного отключения типа С-901 и С-881 для ручных электроинструментов. Эти устройства имеют уставку $I_{0y} = 10$ мА и поэтому защищают человека от поражения при прикосновении к фазе. Схемы этого типа в зависимости от уставки осуществляют защиту от глухих ($I_{0y} > 30$ мА) или от неполных замыканий на землю

($I_{cy} \leq 30$ мА). По этой же схеме выполнено устройство ЗОУП-25 на базе пускателя ПМЕ-236. Номинальный ток нагрузки устройства 25 А, ток уставки 10 мА, время срабатывания — не более 0,05 с. Аналогична схема прибора защитного отключения РУД-024. Прибор включается совместно с автоматическим выключателем или магнитным пускателем, который служит аппаратом защитного отключения. Это является недостатком отдельного прибора, так как при наличии внешних (вне корпуса аппарата) соединений, которые могут быть выполнены не всегда квалифицированно, снижается надежность защитного отключения. Уставка прибора РУД-024-20 мА (существует также модификация с уставкой 10 мА).

Обычные конструкции кабельных ТТНП даже с магнитной системой, выполненной из пермаллоя, не позволяют задавать уставку ниже 0,5—0,3 А. Это определяется высоким током небаланса ТТНП, от которого приходится отстраиваться, заглубляя защиту. Основные способы снижения тока небаланса — симметричное расположение первичных и вторичных обмоток относительно магнитной системы ТТНП, экранирование, а также подмагничивание ТТНП.

Конструктивное исполнение ТТНП при указанных способах несколько усложняется, но ток небаланса, приведенный к первичной обмотке, снижается до 0,5—1,0 мА. При этом уставка, которая должна превышать ток небаланса в 4—5 раз, может быть задана на ток 3—5 мА. Подмагничивание ТТНП, кроме того, позволяет увеличить полезный сигнал на его выходе.

При установке ТТНП непосредственно у потребителя обеспечивается полная селективность и уставка может быть принята равной допустимому току замыкания на землю. Если надо обеспечить защиту от поражения при прикосновении к заземленному корпусу, оказавшемуся под напряжением, то уставку следует принять

$$I_{0y} \leq I_3 \frac{I_{н.д.} R_{ch}}{R_3 \alpha_1}.$$

Если же нужна защита от поражения при прикосновении к одной фазе, уставка должна быть $I_{0y} \leq I_{н.д.}$. Схемы этого типа обладают многими достоинствами — независимостью от заземления, пригодностью для сетей как с изолированной, так и с глухозаземленной нейтралью и возможностью применения в сетях до 1000 В и выше. Недостатками схем на токе нулевой последовательности являются отсутствие самоконтроля и сложность конструкции устройств, осуществляющих защиту от неполных замыканий на землю и защищающих от поражения при прикосновении к фазе.

Вентильные схемы. Датчик в таких схемах выполнен в виде систем вентилялей, выпрямляющих ток в цепи реле — изоляция сети (рис. 10.46). Ток, выпрямленный тремя вентилями, проходит последовательно через изоляцию сети и обмотку реле. Значение тока зависит от общего омического сопротивления изоляции всех трех фаз:

$$R = \frac{r_{a'b'c'}}{r_{a'b} + r_{b'c} + r_{c'a}}.$$

При прикосновении человека к фазе ток, проходящий через обмотку реле, определяется эквивалентным сопротивлением

$$R_0 = \frac{RR_{ch}}{R + R_{ch}}.$$

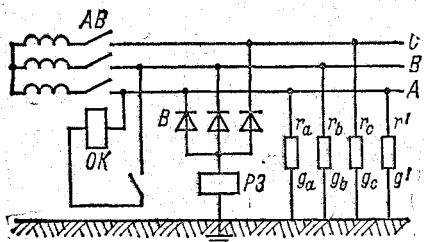


Рис. 10.46. Вентильная схема защитного отключения

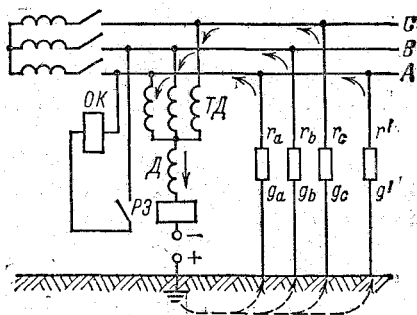


Рис. 10.47. Схема автоматического контроля изоляции постоянным оперативным током

Таким образом, вентильные схемы осуществляют защиту от неполных замыканий на землю и автоматический контроль изоляции.

При соответствующей уставке вентильная схема может обеспечить безопасность при прикосновении к фазе, однако при малых сопротивлениях реле через человека проходит постоянный ток, который может быть опасным.

Схемы вентильного типа могут применяться в сетях до 1000 В с изолированной нейтралью. С достаточной степенью точности можно воспользоваться методикой расчета уставки для схем на постоянном оперативном токе, приведенной далее.

Достоинства вентильных схем — высокая чувствительность и возможность защиты от поражения при прикосновении к фазе, а также простота конструкции и малые габариты устройства, недостатки — не селективность, отсутствие самоконтроля и возможность поражения человека постоянным током при малом сопротивлении реле.

Схемы, работающие на постоянном оперативном токе, также осуществляют автоматический контроль изоляции постоянным оперативным током. На рис. 10.47 показана принципиальная схема включения реле, через которое проходит постоянный оперативный ток:

$$I_p = \frac{U_{оп}}{R_{вн} + R_э},$$

где $U_{оп}$ — напряжение источника оперативного тока; $R_{вн}$ — сопротивление внутренних цепей устройства защитного отключения; $R_э$ — эквивалентное сопротивление сети относительно земли.

Если $R_э$ (сопротивление изоляции) равно уставке или ниже ее ($R_э \leq R_y$), ток, проходящий через реле, равен или выше тока срабатывания реле, поэтому оно производит отключение.

На рис. 10.48 показана измерительная схема, в которой отключение происходит при токе через реле, меньшем тока возврата реле $I_{в.р}$, т. е. при $R_э \leq R_y$, так как с уменьшением эквивалентного сопротивления уменьшается и ток через реле, определяемый по формуле

$$I_p = \frac{U_{оп} R_э}{(R_p + R_d + R_э) R_э + (R_p + R_d) R_0}.$$

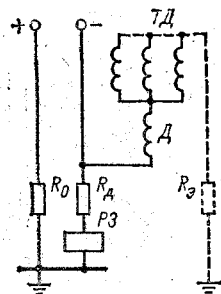


Рис. 10.48. Принципиальная схема измерения сопротивления изоляции

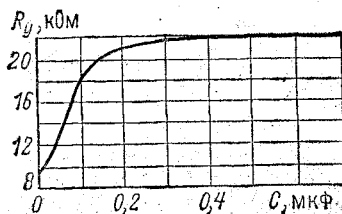


Рис. 10.49. Диаграмма для определения уставок

При неисправности устройства (обрыве цепей) также происходит отключение, так как ток через реле падает до нуля. Таким образом, эта схема осуществляет самоконтроль.

Схемы на постоянном оперативном токе при соответствующей уставке могут защищать человека от поражения при однофазном прикосновении. Расчет уставки схем, осуществляющих автоматический контроль изоляции (на постоянном оперативном токе и вентильных), достаточно сложен. Выбор уставки R_y для сети напряжением 380 В (линейное напряжение) предлагается производить по кривой на рис. 10.49, построенной исходя из длительно допустимого проходящего через человека тока 10 мА. Для сетей с другим номинальным напряжением можно пользоваться этой же кривой с пересчетом уставки по формуле

$$R_y = R_{y380} \frac{U_n}{380},$$

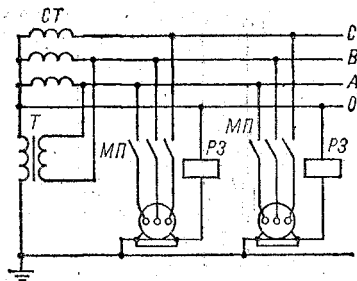
где R_y — уставка для данной сети; R_{y380} — уставка для сети напряжением 380 В; U_n — номинальное (линейное) напряжение сети, для которой выбирается уставка защитного отключения.

Достоинствами схем на постоянном оперативном токе являются возможность защиты человека от поражения при однофазном прикосновении и возможность самоконтроля при правильном построении схемы. Недостатки этих схем — неселективность и сложность устройства.

Схемы, работающие на переменном оперативном токе, могут осуществлять самоконтроль, а также контроль цепей заземления или зануления. Источником оперативного тока служит трансформатор T , вторичная обмотка которого включена между нулевой точкой силового трансформатора и землей (рис. 10.50).

Все корпуса питающегося от данной подстанции оборудования заземлены и связаны с нулевым проводом через реле $PЗ$, являющиеся датчиками. При исправных цепях заземления и реле через каждое реле проходит ток. В случае обрыва цепи ток через реле не проходит и происходит селективное отключение. Так осуществляются контроль цепей заземления и самоконтроль. Коэффициент трансформации транс-

Рис. 10.50. Схема защитного отключения на оперативном переменном токе



форматора T подобран так, чтобы при замыканиях на корпус реле $PЗ$ оказывалось под меньшим напряжением, чем в нормальном режиме, и вследствие этого происходило селективное отключение. Таким образом, эта схема (схема Креммера) осуществляет защиту от глухого замыкания на корпус, контроль цепей зануления и самоконтроль. Схемы на переменном оперативном токе могут применяться в сетях как с заземленной, так и с изолированной нейтралью.

Комбинированные схемы. Комбинированные схемы имеют два или более датчиков и реагируют соответственно на несколько входных величин. Примером комбинированной схемы может служить схема, показанная на рис. 10.51. Это устройство служит для защитного отключения и дистанционного управления ручным электроинструментом и работает на постоянном оперативном токе и токе замыкания на землю (корпус). Датчиком тока замыкания на землю является трансформатор тока $ТТ$, источником оперативного тока — трансформатор $ТН$ и выпрямитель $ВГ1$. Оперативный ток осуществляет контроль цепи заземления и дистанционное управление. По этой схеме выпускается устройство С-904.

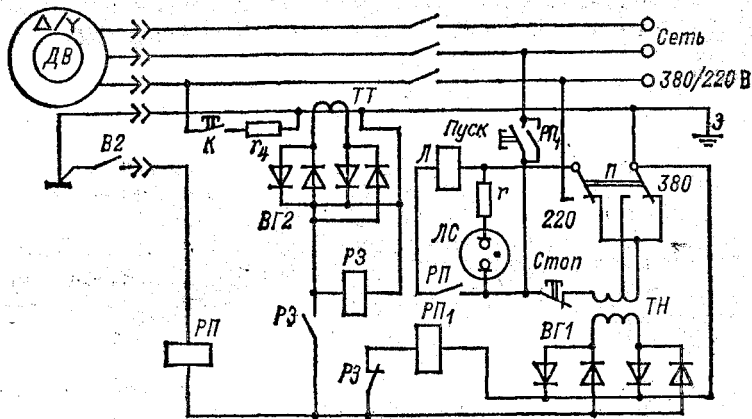


Рис. 10.51. Схема устройства защитного отключения типа С-904

Комбинированные схемы могут осуществлять любую защиту в зависимости от того, из каких простых схем они составлены. Наиболее целесообразна комбинация схем на токе нулевой последовательности и на оперативном токе (постоянном или переменном). Такая схема при уставке $I_0 = 10 \text{ mA}$ обеспечивает безопасность при прикосновении к фазе и осуществляет самоконтроль. Вспомогательная схема такого устройства показана на рис. 10.52. Напряжение с блока питания подается на пита-

ние усилителя $У$ и, кроме того, на вход усилителя через вторичную обмотку $ТНП$. Постоянный оперативный ток, проходящий по этой цепи, усиливается и проходит через реле $Р$, подключенное к выходу усилителя. Реле $Р$ замыкает свои контакты в цепи управления пускателем $МП$. При неисправности любой части устройства катушка пускателя обесточивается и происходит отключение. Так осуществляется самоконтроль,

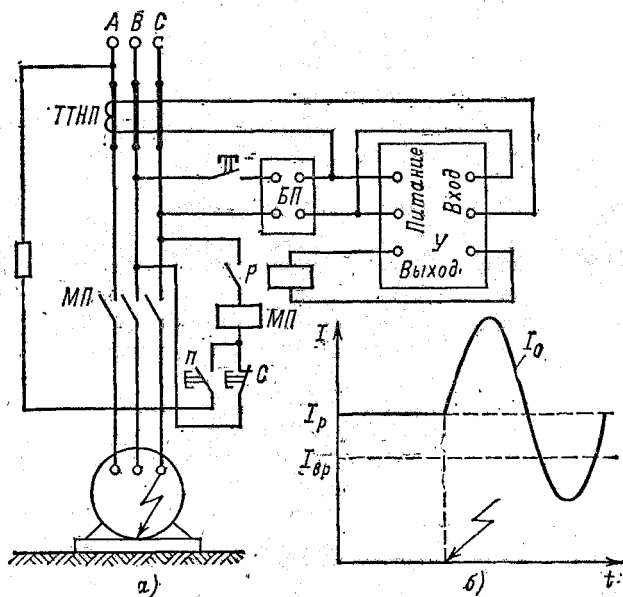


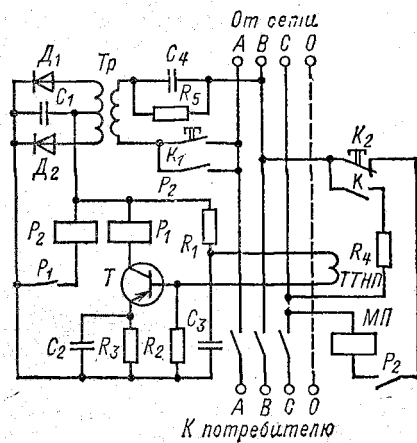
Рис. 10.52. Комбинированное устройство защитного отключения на токе нулевой последовательности и на постоянном оперативном токе:

a — вспомогательная схема устройства; b — зависимость мгновенного тока через катушку реле от времени при замыкании на землю

При замыкании на землю на вход усилителя $У$ кроме постоянного оперативного тока подается переменный ток от вторичной обмотки $ТНП$, который также усиливается усилителем, и на обмотку реле $Р$ подается постоянная и переменная составляющие. На рис. 10.52, b показан график тока, проходящего через катушку реле $Р$ до замыкания на землю и после. Если ток нулевой последовательности превышает уставку, мгновенные значения тока, проходящего через реле, в первый отрицательный полупериод оказываются ниже тока возврата реле $I_{в.р}$. Реле разрывает свои контакты в цепи управления пускателя $МП$ и во входной цепи блока питания $БП$. Пускатель отключает главную цепь. Блок питания отключен от сети и на выходе усилителя нет напряжения; реле $Р$ заблокировано. Полная схема устройства показана на рис. 10.53.

Область применения схем защитного отключения и требования к нему. Наиболее желательно применение защитного отключения в передвижных электроустановках и для ручного электроинструмента,

Рис. 10.53. Полная схема комбинированного устройства защитного отключения на токе нулевой последовательности и на постоянном оперативном токе



так как условия их эксплуатации не позволяют обеспечить безопасность заземлением или другими защитными мерами.

В электроустановках напряжением выше 1000 В практически невозможно обеспечить защиту от поражения при прикосновении к фазе. Поэтому защитное отключение в таких электроустановках должно обеспечивать безопасность при глухих замыканиях на землю. Для этой цели пригодны простейшие схемы — схемы, реагирующие на напряжение нулевой последовательности, или, если необходима селективность, реагирующие на ток нулевой последовательности, а также комбинированные схемы, реагирующие на ток и напряжение нулевой последовательности. Можно также рекомендовать применение схем, реагирующих на ток замыкания на землю.

В сетях до 1000 В с глухозаземленной нейтралью рекомендуется применение схем, реагирующих на ток замыкания на землю и на ток нулевой последовательности. Последние при уставке $I_{0y} = 10$ мА и при достаточном быстродействии могут обеспечить безопасность при прикосновении к одной фазе сети с любым режимом нейтрали. Комбинированная схема, реагирующая на ток нулевой последовательности и работающая на оперативном постоянном токе может осуществлять самоконтроль, что при уставке $I_{0y} = 10$ мА позволяет применить такое устройство защитного отключения, как самостоятельное средство защиты взамен заземления в сетях как с изолированной, так с глухозаземленной нейтралью.

В подземных сетях с изолированной нейтралью широкое распространение получили устройства РУВ и УАКИ, осуществляющие защиту от утечек (автоматический контроль изоляции).

Защитное отключение может быть применено как единственная защитная мера, как основная мера защиты совместно с дополнительным защитным заземлением или занулением и в дополнение к защитному заземлению или занулению. Наиболее высокие требования должны предъявляться к тем устройствам защитного отключения, которые применяются как единственная защитная мера вместо заземления.

Если незаземленный корпус оказался под напряжением, то прикосновение к нему так же опасно, как и прикосновение к фазе. Поэтому в данном случае защитное отключение должно обеспечивать безопасность при однофазном прикосновении к токоведущим частям.

Поскольку защитное отключение является единственной защитной мерой, неисправность его оставляет электроустановку вообще без защиты. Поэтому защитное отключение должно осуществлять самоконтроль, что исключает возможность работы электроустановки при неисправном защитном отключении. Самоконтроль не исключает требования к надежности защитного отключения, иначе возможны перебои в электроснабжении.

Защитное отключение, применяемое как основная мера совместно с заземлением или занулением, обеспечивает достаточную степень безопасности, если оно удовлетворяет требованиям, приведенным ранее. Однако требования к уставке и быстродействию можно значительно снизить. Вполне достаточно, если обеспечивается безопасность при прикосновении к заземленным частям, оказавшимся под напряжением. Если же при повреждении заземления или зануления защитное отключение не обеспечивает безопасности при прикосновении к корпусу, оказавшемуся под напряжением, то оно должно осуществлять автоматический контроль цепей заземления (зануления). Так как совместно с защитным отключением применяется заземление (зануление), то именно когда одно заземление не обеспечивает безопасности без защитного отключения, неисправность последнего делает электроустановку опасной. Поэтому защитное отключение должно осуществлять самоконтроль.

Если защитное отключение применено в дополнение к заземлению или занулению, оно должно обеспечивать безопасность при прикосновении к заземленным частям, при этом основные защитные меры должны быть надежными и должны обеспечивать безопасность без защитного отключения.

глава Одиннадцатая

ЭЛЕКТРОЗАЩИТНЫЕ СРЕДСТВА И ПРЕДОХРАНИТЕЛЬНЫЕ ПРИСПОСОБЛЕНИЯ

11.1. Классификация электротехнических средств

При эксплуатации действующих электроустановок важную роль в обеспечении безопасности электротехнического персонала играют электротехнические средства защиты (электротехнические средства) и предохранительные приспособления.

Согласно ГОСТ 12.1.009-76 электротехническими средствами называются переносимые и перевозимые изделия, служащие для защиты людей, работающих с электроустановками, от поражения электрическим током, от воздействия электрической дуги и электромагнитного поля.

Правила применения и испытания средств защиты, используемых в электроустановках [14], подразделяют все электротехнические средства на следующие группы:

а) штанги изолирующие (оперативные, измерительные, для наложения заземления), клещи изолирующие (для операций с предохранителями)

телями) и электроизмерительные, указатели напряжения, указатели напряжения для фазировки;

б) изолирующие средства для ремонтных работ под напряжением выше 1000 В и слесарно-монтажный инструмент с изолирующими рукоятками;

в) диэлектрические перчатки, боты, галоши, коврики, изолирующие накладки, изолирующие подставки;

г) индивидуальные экранирующие комплекты;

д) переносные заземления;

е) временные ограждения, предупредительные плакаты;

ж) защитные очки, рукавицы, противогазы, предохранительные монтерские пояса и когти, страховочные канаты, защитные каски.

Изолирующие электроззащитные средства подразделяются на основные и дополнительные.

Основными называются такие изолирующие электроззащитные средства, изоляция которых длительно выдерживает рабочее напряжение электроустановки и которые позволяют прикасаться к токоведущим частям, находящимся под напряжением. Основные электроззащитные средства испытываются повышенным напряжением, значение которого зависит от рабочего напряжения электроустановки, в которой они применяются. К основным электроззащитным изолирующим средствам в электроустановках напряжением выше 1000 В относятся оперативные и измерительные штанги, изолирующие и электроизмерительные клещи, указатели напряжения и изолирующие устройства и приспособления для ремонтных работ (изолирующие лестницы, площадки, тяги, непосредственно соприкасающиеся с проводом, щитовые габаритники, захваты для переноски гирлянд изоляторов, изолирующие штанги для укрепления зажимов и для установки габаритников).

Дополнительными называются такие изолирующие электроззащитные средства, которые являются лишь дополнительной мерой защиты к основным средствам, а также служащие для защиты от напряжения прикосновения и напряжения шага. Дополнительные защитные средства испытываются повышенным напряжением, не зависящим от рабочего напряжения электроустановки, в которой они должны применяться. К дополнительным электроззащитным средствам, применяемым в электроустановках напряжением выше 1000 В, относятся диэлектрические перчатки, диэлектрические боты, диэлектрические резиновые коврики, изолирующие подставки на фарфоровых изоляторах, диэлектрические колпаки, переносные заземления, ограждающие устройства.

Основными изолирующими электроззащитными средствами, применяемыми в электроустановках напряжением до 1000 В, являются изолирующие штанги, изолирующие и электроизмерительные клещи, указатели напряжения, диэлектрические перчатки, слесарно-монтажный инструмент с изолированными рукоятками. В электроустановках напряжением до 1000 В дополнительными защитными средствами являются диэлектрические галоши, диэлектрические резиновые коврики и изолирующие подставки.

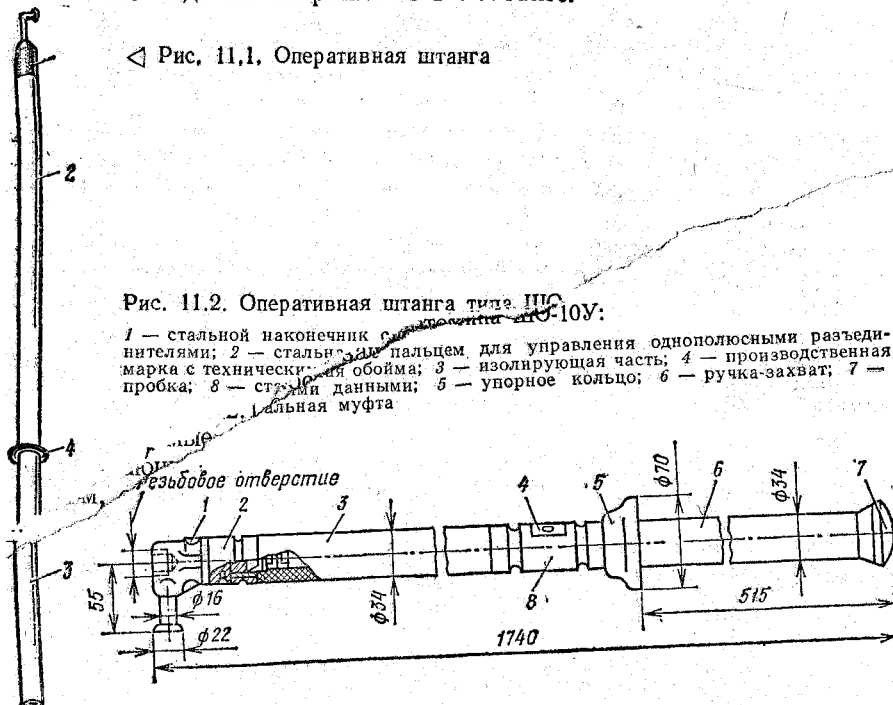
11.2. Конструкции электрозащитных средств и пользование ими

Изолирующие штанги в зависимости от их назначения подразделяются на оперативные, ремонтные и измерительные.

Изолирующие оперативные штанги предназначены для операций в распределительных устройствах — включения и отключения ножей однополюсных разъединителей, определения мест ослабления крепления жестких сборных шин на опорных и проходных изоляторах, проверки (с помощью прикрепленного к штанге куска воска, термосвечи или другого индикатора) степени нагрева доступных для замеров токоведущих частей электроустановок, находящихся под напряжением.

Изолирующие ремонтные штанги служат для производства работ на токоведущих частях, находящихся под напряжением, таких, например, как очистка изоляторов от пыли, присоединение и закрепление контактов временных электроприемников, вязка провода на штыревых изоляторах воздушных линий (ВЛ), установка разрядников и габаритников, наложение и снятие переносных заземлений-закороток.

Изолирующие измерительные штанги служат для контроля исправности отдельных изоляторов в подвесных гирляндах на ВЛ путем определения по искровому разряду наличия напряжения на изоляторе. Применяются также штанги для контроля контактов соединений проводов путем измерения переходных сопротивлений по значению падения напряжения в контакте.



Изолирующие штанги различаются только конструкцией рабочей части в зависимости от назначения (захваты, пальцы, щетка, струбина и др.). Простая оперативная штанга (рис. 11.1) представляет собой трубку, изготовленную из бакелизированной бумаги, составляющую ее изолирующую часть 2 и рукоятку (ручка-захват) 3. Ее рабочая часть 1 выполнена в виде стального наконечника с пальцем для захвата ножей разъединителей при операциях с ними. Рукоятка ограничена упорным кольцом 4. Наименьшая допустимая длина изолирующей части штанги должна соответствовать номинальному напряжению установки. Так, в установках до 15 кВ длина изолирующей части штанги должна быть не менее 0,7 м, от 15 до 35 кВ — 1,1 м, от 35 до 110 кВ — 1,4 м.

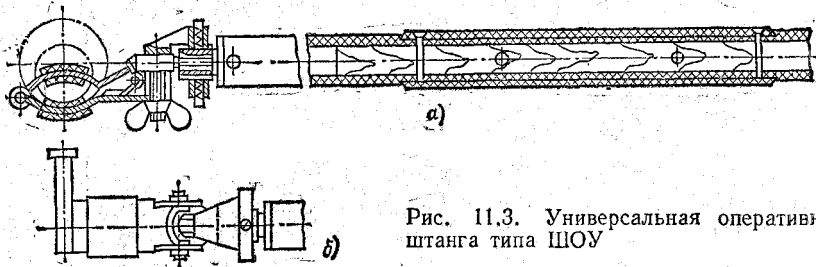


Рис. 11.3. Универсальная оперативная штанга типа ШОУ

Изолирующая часть штанги, предназначенной для наложения временных переносных заземлений на провода отключенных воздушных линий, должна иметь длину не менее 1,4 м.

На рис. 11.2 изображена оперативная штанга типа ШО-10У4 на номинальное напряжение 10 кВ. Штанга на номинальное напряжение 35 кВ имеет аналогичное устройство. Рабочая часть этих штанг имеет резьбу для навинчивания переносного указателя напряжения. Технические данные штанг этого типа приведены ниже:

	ШО-10У4	ШО-35У4
Номинальное напряжение электроустановки, кВ	10	35
Длина изолирующей части, мм	777	1777
Длина рукоятки, мм	400	600
Общая длина штанги, мм	1213	1813
Масса, кг, не более	0,8	1,1

Универсальные оперативные штанги типа ШОУ (рис. 11.3) на номинальное напряжение 15—220 кВ предназначены для управления однополюсными разъединителями, для замены трубчатых предохранителей типов ПК и ПКТ, снятия случайных набросов на провода воздушных линий и для проверки наличия или отсутствия напряжения на токоведущих частях электроустановок. Рабочая часть штанги имеет раздвижные губки для захвата трубчатых предохранителей или для закрепления указателя напряжения (рис. 11.3, а). К одной губке приварен стальной палец (рис. 11.3, б) для захвата ножей однополюсных разъединителей. Технические данные штанг этого типа приведены ниже:

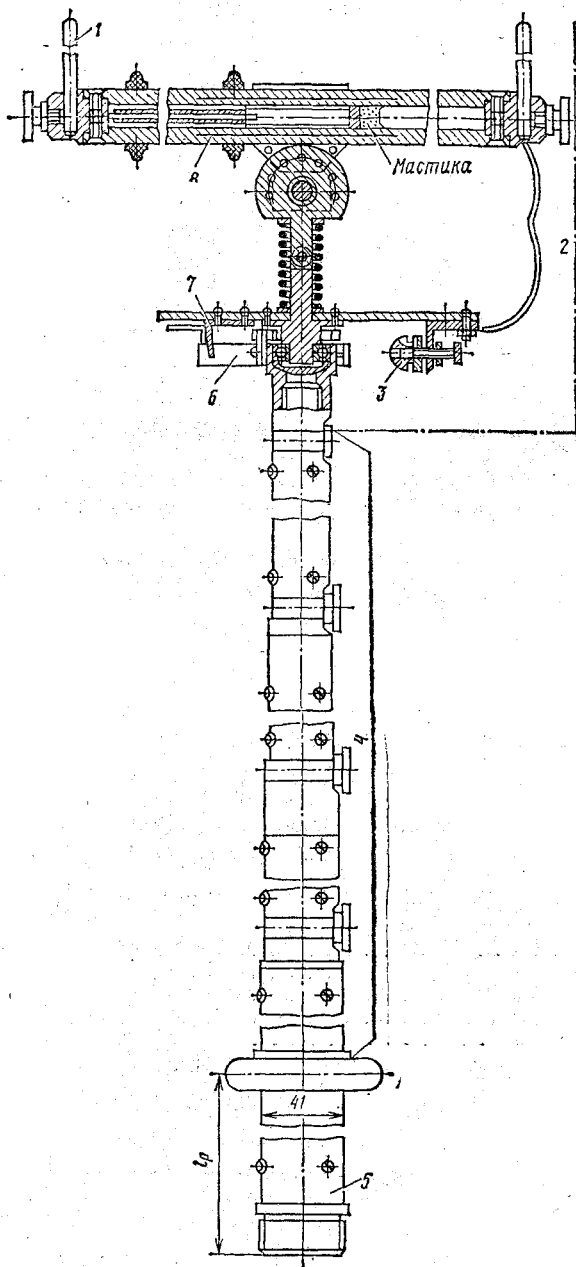


Рис. 11.4. Универсальная измерительная штанга типа ШИ:

1 — рога; 2 — рабочая часть; 3 — игольчатый (неподвижный) электрод; 4 — изолирующая трубка; 5 — шкала; 6 — бакелитовая трубка; 7 — ручка-захват; 8 — измерительная часть

	ШОУ-15	ШОУ-35	ШОУ-110	ШОУ-220
Номинальное напряжение электроустановки, кВ	15	35	110	220
Длина изолирующей части, мм	995	1665	1945	3250
Длина рукоятки, мм	495	695	810	810
Общая длина штанги, мм	1715	2420	2920	4224
Диаметр предохранителя, мм	60 — 65	60 — 65	—	—
Ширина губок, мм	43	43	43	43
Масса, кг	1,77	2,51	2,78	3,5

Штанги универсальные измерительные типа ШИ (рис. 11.4) предназначены для контроля подвесных и опорных изоляторов, линейных и подстанционных соединителей проводов и гибких шин, а также снятия набросов с проводов ВЛ. Эта штанга двухзвенная, разъемная, состоит из рабочей и изолирующей частей с рукояткой. Рабочей частью штанги ШИ-110У4 является электроизмерительный прибор, контролирующий падение напряжения на участке контакта в месте соединения проводов ВЛ. Он оборудован щупами для подключения к измеряемому участку цепи и специальной вилкой для снятия возможных набросов на провода. Технические данные штанг типа ШИ приведены ниже:

	ШИ-35У4	ШИ-110У4	ШИ-220У4
Номинальное напряжение электроустановки, кВ	35	110	220
Расстояние между щупами, мм, при контроле:			
соединителей	—	500	—
изоляторов	—	225	—
Размер вилки для снятия набросов, мм	—	70 × 210	—
Длина изолирующей части, мм	1799	1799	2675
Длина рукоятки, мм	670	670	670
Общая длина штанги, мм	2830	2830	3850
Масса, кг	2,2	2,2	3,0

Изолирующие измерительные штанги имеют изолирующую часть, состоящую из нескольких бакелитовых трубок, образующих стержень необходимой длины, на конце которого укреплен измерительный прибор для определения напряжения на отдельных изоляторах гирлянды в виде искрового промежутка с двумя электродами (игла и плоскость). Изменение расстояния между электродами, например сближение их до появления искрового разряда, осуществляется путем вращения штанги относительно неподвижного коромысла, которое опирают на испытуемый изолятор.

При операциях со штангой оператор должен надевать диэлектрические перчатки и стоять на изолирующем основании (деревянной подставке на изоляторах, резиновом коврик) или быть в диэлектрических ботах. Во время работы со штангой не следует касаться ее изолирующей частью каких-либо других токоведущих или заземленных частей электроустановки, так как это может вызвать перекрытие по поверхности изолирующей части штанги и, как следствие, несчастный случай. Держать штангу надо только за ручку-захват. При работе со штангой на опорах ВЛ электромонтер должен надежно прикрепляться предохранительным поясом. Запрещается

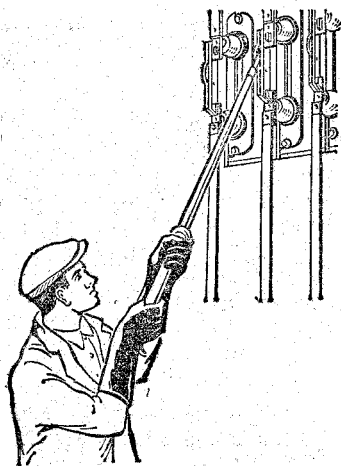


Рис. 11.5. Отключение однополюсного разъединителя

работать со штангой с лестниц, подвесных люлек и т. п., поскольку оператору приходится прилагать значительные усилия и его положение должно быть устойчивым. На рис. 11.5 показан прием отключения штангой однополюсного разъединителя.

Изолирующие клещи применяют для операций под напряжением с трубчатыми предохранителями, а также для надевания или снятия изолирующих резиновых колпаков на ножи однополюсных разъединителей и для других аналогичных работ. На рис. 11.6 изображены изолирующие клещи типа К-1000, предназначенные для смены предохранителей (ПР-1, ПР-2, НПН) в установках напряжением до 1000 В, а на рис. 11.7 — клещи, применяемые в электроустановках напряжением 6—35 кВ для смены предохранителей типов ПКТ-6, ПКТ-10, ПК-6, ПК-10 и ПК-35. Эти клещи можно использовать также для установки и снятия изолирующих ограждений-накладок.

Во избежание приближения оператора к токоведущим частям на опасное расстояние в электроустановках напряжением выше 1000 В изолирующая часть оперативных клещей должна иметь длину: в электроустановках до 10 кВ — не менее 0,45 м, а ручка-захват — 0,15 м; для электроустановок 10—35 кВ размеры клещей должны быть соответственно 0,75 и 0,2 м. Размеры рабочей части клещей Правилами не нормируются, но они должны быть по возможности меньшими.

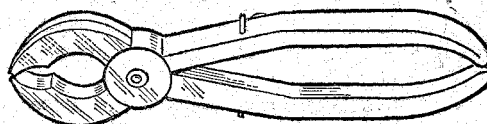
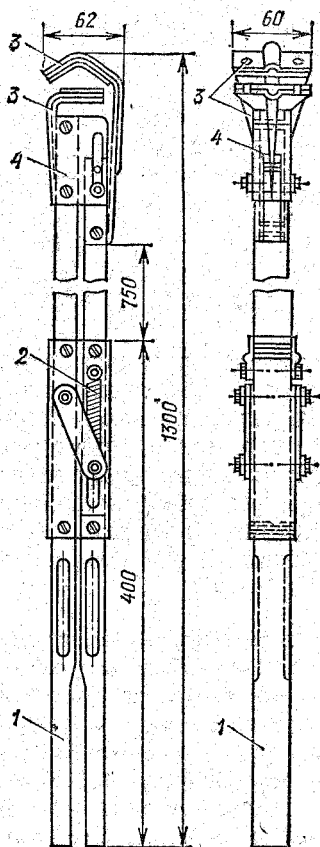


Рис. 11.6. Изолирующие клещи типа К-1000

◁ Рис. 11.7. Изолирующие клещи, применяемые в электроустановках до 35 кВ:

1 — изолирующая часть; 2 — спиральная пружина; 3 — стальная пластина; 4 — рабочая часть

Изолирующие клещи должны применяться только в закрытых распределительных устройствах и в строгом соответствии со значением рабочего напряжения. В сухую погоду разрешается применение изолирующих клещей и в открытых электроустановках. При пользовании изолирующими клещами оператор должен надевать диэлектрические перчатки, а при смене патронов трубчатых предохранителей — также и очки. При операциях с клещами оператор должен стоять на полу или на прочном основании (например, на подмостях) (рис. 11.8). Не разрешается работать с клещами, стоя на табуретке,

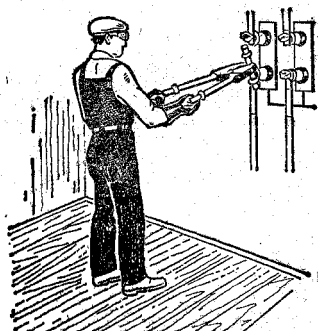


Рис. 11.8. Работа с помощью изолирующих клещей

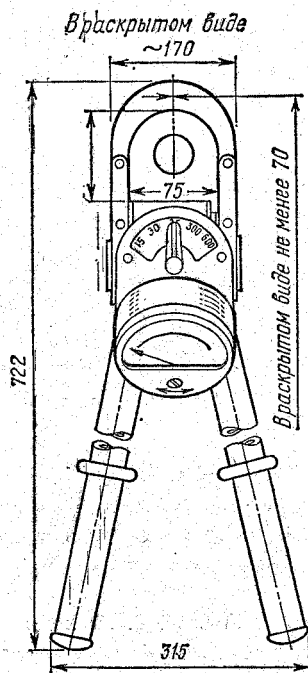


Рис. 11.9. Токоизмерительные клещи типа Ц-90

приставной лестнице, ящике и т. п. Клещи нужно держать на вытянутых руках и не касаться ими одновременно двух токоведущих частей или токоведущих частей и заземленных конструкций электрооборудования.

Электроизмерительные клещи предназначены для кратковременного измерения тока или активной мощности в цепях переменного тока без разрыва электрической цепи. Они представляют собой комплектное устройство, состоящее из трансформатора тока с разъемным магнитопроводом и одной вторичной обмоткой и измерительного прибора — амперметра или ваттметра. Первичной обмоткой этого трансформатора тока является токоведущий проводник, охватываемый разъемным сердечником-магнитопроводом при измерении силы тока. Вторичная обмотка, расположенная на магнитопроводе, подключена к амперметру или к токовой обмотке ваттметра. Вольтметровая обмотка ваттметра (или вольтметра при измерении только на-

пряжения) подключается к сети параллельно нагрузке (между двумя фазами) с помощью отдельных гибких проводников. Электроизмерительные *клещи-ваттметр* выпускают только для электроустановок напряжением до 380 В, электроизмерительные *клещи-амперметр* применяют при напряжении электроустановки до 10 кВ.

На рис. 11.9 изображены измерительные клещи на напряжение до 10 кВ типа Ц-90. Они имеют многопредельный амперметр детекторной системы (прибор магнитоэлектрической системы, питаемый через полупроводниковый вентиль) с тремя пределами измерения токов до 15, 30 и 75 А. Изолирующая часть этих клещей имеет длину 380 мм, рукоятки — 150 мм. Масса клещей 2,7 кг.

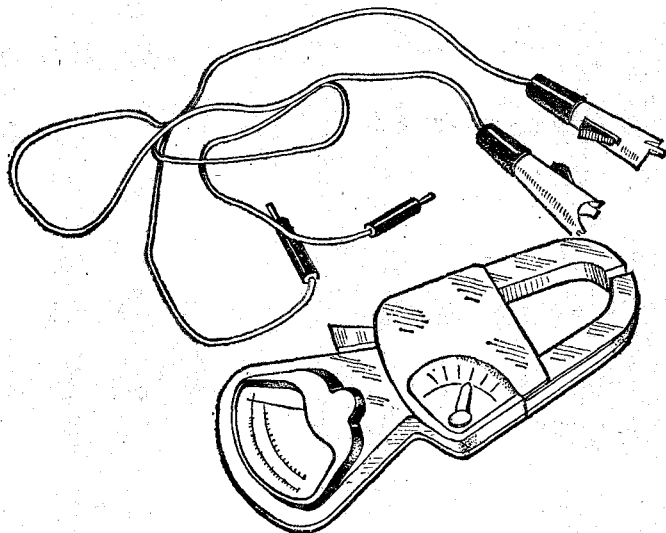


Рис. 11.10. Электроизмерительные клещи типа Ц-91

Электроизмерительные клещи типа Ц-91 (рис. 11.10) предназначены для измерения токов до 500 А (шесть пределов) и напряжений до 660 В. Масса клещей 0,6 кг. Клещи удобны в работе. Оператор, держа их в одной руке, для раскрытия магнитопровода нажимает указательным пальцем на рычажок, вводит магнитопровод в зону проводника и отпускает палец, после чего под действием пружин губки клещей смыкаются. Для измерения значения напряжения к прибору прилагаются гибкие проводники со штепсельными вилками (вставлять в гнезда прибора) и пружинными зажимами для подключения к неизолированным проводникам электроустановки. Токоизмерительными клещами можно пользоваться как в закрытых помещениях, так и на открытом воздухе, но в сухую погоду.

Переключения пределов измерения значений тока допускается выполнять только тогда, когда магнитопровод клещей удален от токоведущих частей электроустановки. Измерения тока токоизмерительными клещами допускаются как в изоли-

рованных проводниках (например, концы разделанного кабеля), так и в неизолированных (голые шины в распределительных устройствах).

При пользовании электроизмерительными клещами в электроустановках выше 1000 В оператор, проводящий измерения, должен быть в диэлектрических перчатках, в защитных очках, стоять на резиновом коврикe или подставке на изоляторах. В установках до 1000 В достаточно надеть защитные очки, которые служат защитой от действия электрической дуги на случай замыкания сердечником между фазами или на заземленные конструкции. При измерениях в сетях выше 1000 В расстояние между проводниками различных фаз должно быть не менее 250 мм. Клещи нужно держать в вытянутых руках и не касаться ими других частей электроустановки (рис. 11.11). Измерения производятся в присутствии второго лица из числа электротехнического персонала.

На ВЛ напряжением до 1000 В разрешается измерять нагрузку токоизмерительными клещами, поднявшись на опору, стоя на когтях или лазах или находясь в корзине телескопической вышки.

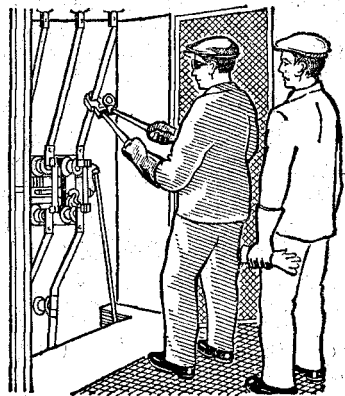


Рис. 11.11. Измерение электроизмерительными клещами

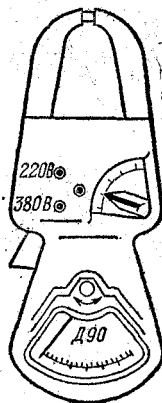


Рис. 11.12. Электроизмерительные клещи типа Д-90

В практике эксплуатации электроприемников производственного назначения (электроприводы технологических машин, термические установки и др.) возникает необходимость кратковременного измерения значения активной мощности в цепях электропитания. С этой целью в электроустановках напряжением до 380 В можно использовать электроизмерительные клещи типа Д-90 (рис. 11.12). Ваттметр этих клещей получает питание амперметровой обмотки от вторичной обмотки трансформатора тока с разъемным магнитопроводом, а вольтметровой обмотки — непосредственно от сети с помощью двух гибких проводов. Прибор выполнен в качестве *килосаттметра* на три предела мощности — 25, 50 и 75 кВт при напряжении в сети 220 В и 50, 100 и 150 кВт при напряжении 380 В.

У к а з а т е л и н а п р я ж е н и я . В процессе эксплуатации электроустановок часто требуется установить наличие или отсутствие

напряжения на токоведущих частях. Такая проверка необходима и при фазировке для параллельной работы трансформаторов, воздушных и кабельных линий, при этом нет необходимости измерять значение напряжения, а лишь установить факт его наличия или отсутствия.

В качестве указателей напряжения в электроустановках напряжением выше 1000 В применяют прибор (индикатор), работающий на принципе протекания незначительного емкостного тока. Он состоит из бакелитовой или винилпластовой трубки и вмонтированных внутри нее небольшой неоновой лампочки и конденсатора. Трубка с неоновой лампочкой и конденсатором имеет металлический электрод-щуп, соединенный с одним электродом лампочки, а другой ее электрод соединен с металлической муфтой (через конденсатор), навинчиваемой на бакелитовую (винилпластовую) трубку, являющуюся изолирующей частью указателя.

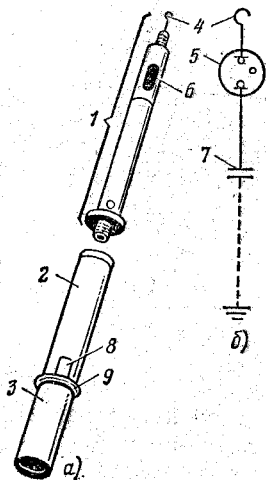


Рис. 11.13. Указатель высокого напряжения типа УВН-10:

a — общий вид; *b* — принципиальная схема; 1 — указатель; 2 — изолирующая часть; 3 — ручка-захват; 4 — щуп; 5 — малогабаритная неоновая лампочка; 6 — прорез для наблюдения свечения лампочки; 7 — конденсатор; 8 — штамп об испытании указателя; 9 — ограничитель захвата

182

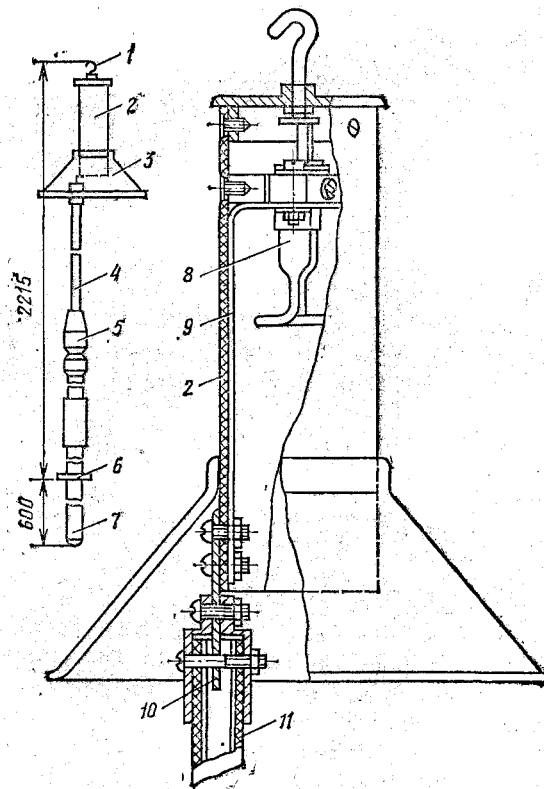


Рис. 11.14. Указатель высокого напряжения типа УВН-90:

1 — щуп; 2 — бакелитовый цилиндр; 3 — затенитель; 4 — изолирующая часть штанги; 5 — зажимная муфта; 6 — ограничительное кольцо; 7 — ручка-захват; 8 — неоновая лампа; 9 — проводник, соединяющий контакт лампочки с контактной пластинкой; 10 — контактная металлическая пластинка; 11 — конденсатор

На рис. 11.13 показан указатель высокого напряжения УВН-10, применяемый в электроустановках напряжением 2—10 кВ. При поднесении щупа указателя на близкое расстояние (около 1 см) к проводнику, находящемуся под переменным напряжением, через неоновую лампочку проходит малый (около 1 мкА) ток, обусловленный емкостной проводимостью относительно земли, но достаточный для свечения газа. Этот ток протекает также и через изоляцию трубки-держателя и тело оператора, но вследствие его ничтожного значения он неощутим и, следовательно, безопасен. Рукоятка указателя напряжения, являющаяся продолжением его изолирующей части, обозначена ограничительным кольцом.

Рабочая часть указателей напряжения до 35 кВ может иметь три исполнения для диапазонов напряжений 2—10, 6—20 и 10—35 кВ. Указатель типа УВН-10 может применяться в электроустановках на более высокие напряжения (35—220 кВ) в сочетании с изолирующей штангой соответствующей длины.

На рис. 11.14 схематически показан указатель напряжения типа УВН-90, предназначенный для электроустановок напряжением 35—110 кВ, который состоит из собственно указателя (рабочей части) и изолирующей штанги. Указатель имеет специальный затенитель, который позволяет наблюдать свечение неоновой лампы в дневное время на открытых подстанциях. Наименьшее напряжение, при котором заметно свечение неоновой лампочки при прикосновении щупа к токоведущей части электроустановки, называется *порогом зажигания*. Порог зажигания для указателя типа УВН-10 не выше 0,55 кВ, а для указателя типа УВН-90 — 9 кВ.

Для фазировки в сетях напряжением выше 1000 В применяют устройство, состоящее из двух приборов, — указателя напряжения с неоновой лампой (например, типа УВН-10 для электросетей до 10 кВ) и трубки аналогичной конструкции без неоновой лампы и конденсатора, но с встроенным в ее рабочую часть дополнительным *термостойким резистором* с сопротивлением порядка 6—7 МОм (рис. 11.15).

Перед проверкой совпадения или несовпадения фаз напряжений (например, включаемых в параллельную работу ВЛ, кабелей или трансформаторов) сначала одним указателем проверяют наличие напряжения между фазами каждого объекта, предполагаемого к включению в параллельную работу. Далее для определения одноименных (совпадающих) фаз щупом указателя напряжения прикаса-

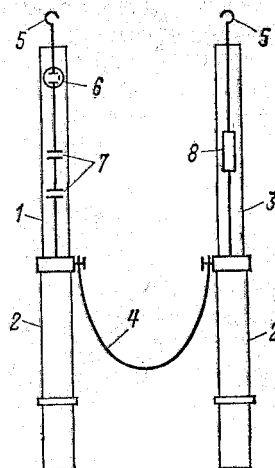


Рис. 11.15. Прибор для фазировки в электроустановках напряжением выше 1000 В:

1 — собственно указатель; 2 — держатель; 3 — трубка с дополнительным сопротивлением; 4 — соединительный провод; 5 — щуп; 6 — неоновая лампа; 7 — конденсаторы; 8 — дополнительное сопротивление

ются к одному из проводников (фазе) одного источника питания, а щупом трубки с дополнительным сопротивлением — к фазе другого источника. При совпадении фаз свечения лампочки не будет. В случае прикосновения щупов к разным фазам неоновая лампочка дает свечение.

Гибкий провод длиной 1 м, соединяющий указатель напряжения с дополнительной трубкой, должен иметь усиленную изоляцию, выдерживающую испытательное напряжение 20 кВ (например, провод марок ПВЛ-1, ПВГ), и наконечники для присоединения к зажимам указателя напряжения и трубки с дополнительным сопротивлением.

Для проверки исправности указателя напряжения для фазировки необходимо перед его применением вначале коснуться контактом-наконечником (щупом) неокрашенных токоведущих частей, находящихся под напряжением, вследствие чего неоновая лампа должна светиться; затем, не отнимая указателя напряжения, следует коснуться тех же частей щупом трубки с дополнительным сопротивлением, лампа при этом должна погаснуть.

Указатели напряжения при пользовании нельзя заземлять.

Заземление их допускается при работах на деревянных опорах ВЛ напряжением до 20 кВ, когда из-за недостаточной емкости по отношению к земле указатель может не давать показаний при наличии напряжения. Заземляющий проводник сечением не менее 4 мм² нужно присоединить к винтовому разъему между изолирующей и рабочей частями.

При проверке наличия напряжения достаточно поднести щуп указателя напряжения на небольшое расстояние (около 1 см) от токоведущей части электроустановки, обеспечивающее заметное свечение неоновой лампы. Касаться токоведущих частей следует только в тех случаях, когда проверяется отсутствие напряжения на токоведущих частях отключенной установки. При пользовании указателем напряжения необходимо надевать диэлектрические перчатки. Поднося щуп указателя к токоведущим частям электроустановки, не следует одновременно касаться рабочей или изолирующей частью прибора других токоведущих или конструктивных частей электрооборудования.

В электроустановках напряжением до 660 В в качестве указателей напряжения используются приборами с неоновой лампой и добавочным активным сопротивлением (резистором) типов УНН-1, УНН-1Ш, УНН-1М, УНН-10, ПИН-90, МИН-1 и др. Пользоваться в качестве указателя напряжения контрольной лампой накаливания Правила запрещают.

На рис. 11.16 показаны электрическая схема и общий вид двухполюсного указателя напряжения типа УНН-10 с неоновой лампой и токоограничивающим резистором. Указатель этого типа на напряжение 110—500 В имеет два пластмассовых корпуса в виде трубок. В одном из них внутри смонтированы сигнальная неоновая лампа, полупроводниковый вентиль и резистор. На каждой трубке имеются металлические электроды-щупы. Порог зажигания этого указателя не выше 90 В.

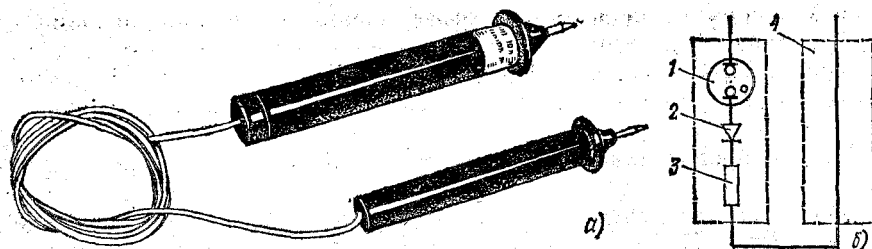


Рис. 11.16. Двухполюсный указатель напряжения типа УНН-10:

a — общий вид; *b* — принципиальная схема; 1 — неоновая лампа; 2 — полупроводниковый вентиль; 3 — добавочное сопротивление; 4 — корпус

На рис. 11.17 показаны общий вид и принципиальная электрическая схема двухполюсного указателя напряжения типа МИН-1. В одном из пластмассовых корпусов его смонтированы неоновая лампа типа ИН-3 и шунтирующий резистор ВЗР5 с сопротивлением 6 МОм, 0,5 Вт. В другом корпусе установлен резистор в качестве добавочного сопротивления типа МТ-2, 1 МОм. Шунтирующее сопротивление необходимо для исключения свечения лампочки при касании токоведущей части электроустановки только одним щупом. Этот указатель напряжения предназначен для проверки отсутствия или наличия напряжения в сетях напряжением 127—500 В постоянного тока и переменного тока промышленной частоты. Порог зажигания неоновой лампы не выше 90 В.

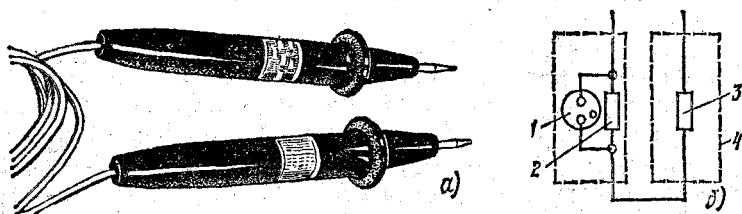


Рис. 11.17. Двухполюсный указатель напряжения типа МИН-1:

a — общий вид; *b* — принципиальная схема; 1 — неоновая лампа; 2 — шунтирующее сопротивление; 3 — добавочное сопротивление; 4 — корпус

Однополюсные указатели низкого напряжения типов УНН-1 и УНН-1Ш (рис. 11.18) предназначены для проверки отсутствия или наличия напряжения в электроустановках следующих напряжений: УНН-1 — 127—500 В переменного тока промышленной частоты; УНН-1Ш — 127—500 В постоянного и переменного тока промышленной частоты; УНН-1М — 127—600 В переменного тока промышленной частоты.

В пластмассовом корпусе этого однополюсного указателя смонтированы неоновая лампа и резистор. При касании щупом токоведущей части электроустановки, находящейся под напряжением, образуется электрическая цепь по пути фаза — земля — проводни-

мость изоляции сети через тело человека, его обувь и пол, по которой проходит ток в несколько миллиампер, не ощущаемый оператором, но достаточный для свечения неоновой лампочки. Порог зажигания этих указателей не выше 90 В. Указатель напряжения типа УНН-1 имеет внешнее сходство с авторучкой.

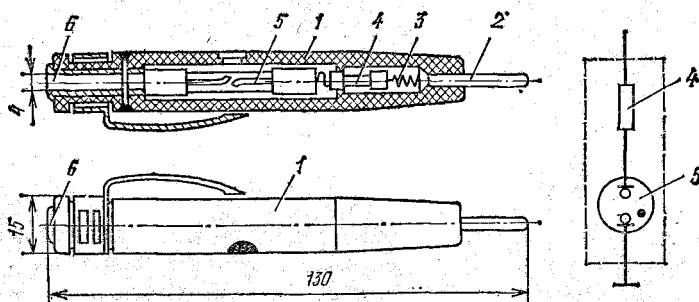


Рис. 11.18. Однополюсный указатель напряжения типа УНН-1:

1 — корпус; 2 — щуп; 3 — пружина; 4 — добавочное сопротивление; 5 — неоновая лампа; 6 — контактная втулка

Указателями низкого напряжения пользуются без применения каких-либо дополнительных защитных средств, поскольку их токоведущие части имеют надежную изоляцию, обеспечивающую безопасность. Для однополюсных указателей применение диэлектрических перчаток недопустимо, так как при этом даже при наличии напряжения неоновая лампочка светиться не будет вследствие ничтожной проводимости резины. Также может не светиться лампочка, если оператор стоит на сухом непроводящем полу. В этом случае рекомендуется свободной рукой коснуться заземленного предмета (например, стены помещения). Не следует длительное время пропускать ток через неоновую лампочку, так как это сокращает срок ее службы.

Слесарно-монтажный инструмент с изолированными рукоятками широко применяется при эксплуатации действующих электроустановок напряжением до 1000 В, особенно когда приходится выполнять небольшие и непродолжительные работы под напряжением. Используются отвертки, гаечные ключи, пассатижи и другие (рис. 11.19) инструменты с изолированными рукоятками из пластмассы. Эти инструменты в электроустановках напряжением до 1000 В являются основными средствами защиты. Изоляция рукояток должна плотно прилегать к металлу и иметь жесткие упоры во избежание соскальзывания руки и прикосновения к металлу инструмента, находящегося под напряжением.

Согласно ГОСТ 11516-79 в комплект слесарно-монтажного инструмента с изолированными рукоятками входят ключ гаечный разводной КР-30, ключ с трещоткой и пятью сменными головками, комбинированные пассатижи, плоскогубцы, кусачки-бокорезы, острогубцы, две отвертки, монтерский нож с чехлом. Все предметы уложены в брезентовую сумку.

В качестве основного средства защиты в электроустановках напряжением до 1000 В и дополнительного в электроустановках выше 1000 В применяют диэлектри-

ческие перчатки. Они служат также средством защиты от напряжения прикосновения при операциях с ручными приводами выключателей и разъединителей, при освобождении пострадавшего от действия электрического тока и т. п. Диэлектрические перчатки выпускаются промышленностью двух типов — клееные и литые. Клееные перчатки со швом (рис. 11.20, а) выпускают по ТУ 38-105504-72. Длина перчатки должна быть не менее 350 мм, ширина у ладони 135 мм, толщина резины 1,1—1,25 мм. Литые бесшовные перчатки выпускают по ТУ 38-105977-76 (рис. 11.20, б). Их длина 350—360 мм, толщина резины 1,2—1,25 мм.

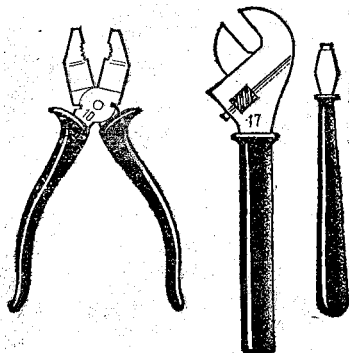


Рис. 11.19. Набор слесарно-монтажного инструмента

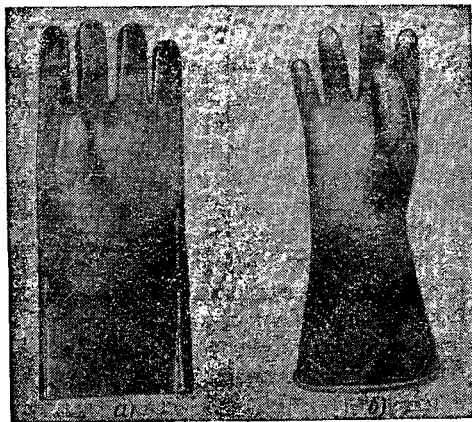


Рис. 11.20. Диэлектрические перчатки:
а — клееная; б — литая бесшовная

На каждой перчатке с лицевой стороны должен быть помещен заводской штамп с указанием толщины и номера перчатки, испытательного напряжения и даты заводского электрического испытания. Испытательное напряжение для перчаток, применяемых в электроустановках до 1000 В, — 3,5 кВ, выше 1000 В — 9 кВ. В процессе эксплуатации диэлектрические перчатки испытывают повышенным напряжением каждые 6 мес. Перчатки, применяемые в электроустановках до 1000 В, испытывают напряжением переменного тока 2,5 кВ (ток утечки не должен превышать 3 мА), перчатки выше 1000 В — 6 кВ (ток утечки не более 7 мА). Перед применением необходимо проверить целостность перчаток — отсутствие проколов или порезов. Это проверяют путем захвата перчаткой воздуха и зажатия плотно рукой у манжеты. Воздух не должен выходить.

При работах на открытом воздухе в зимнее время диэлектрические перчатки надевают поверх шерстяных. Перчатку надо надевать так, чтобы ее манжета была поверх рукава одежды. Для защиты диэлектрических перчаток от повреждений при грубых работах (например, при переноске бронированного кабеля, находящегося под напряжением) поверх диэлектрических перчаток надевают брезентовые рукавицы.

Диэлектрические боты (рис. 11.21) изготавливает московский завод «Красный богатырь» из специальной высококачественной резины по ГОСТ 23385-78Е. Они служат дополнительным средством защиты в электроустановках напряжением выше 1000 В. Диэлектрическими ботами пользуются при работе в РУ во время опе-

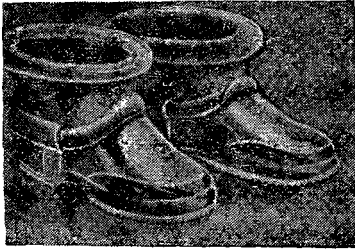


Рис. 11.21. Диэлектрические боты

раций, выполняемых штангой, при проверке наличия или отсутствия напряжения, при наложении на отключенные токоведущие части переносных заземлений-закоротов.

Боты изготавливают из резины светло-серого цвета. Они имеют внутри стельку и текстильную прокладку, предохраняющие резину от повреждения обувью. Высота бот, включая верхний отворот, должна быть не менее 20 см, толщина подошвы — не менее 5,7 мм, в пятке — не менее 8,4 мм, в голенище — 3,9 мм. На каждом боте имеются следующие надписи: на подошве указываются завод-изготовитель и дата выпуска, на стельке — размер бот, сорт, клеймо ОТК, испытательное напряжение (20 кВ) и дата испытания.

Диэлектрические галоши являются дополнительным средством защиты в электроустановках напряжением до 1000 В, а также защитой от шагового напряжения при передвижении в зонах растекания при замыкании тока на землю. Диэлектрические галоши изготавливает московский завод «Красный богатырь» по ГОСТ 13385-78 из высококачественной резины. Внутри галош имеются текстильная прокладка и стелька, защищающие резину от повреждения обувью. На каждой галоше наносятся следующие надписи: на стельке подошвы — размер, сорт, клеймо ОТК, испытательное напряжение (5 кВ), дата испытания и клеймо «Годен до 1000 В». Диэлектрическими галошами не следует пользоваться для постоянного ношения во избежание их повреждения, а надевать только при необходимости, например для работ под напряжением, при замене плавких предохранителей и т. п.

Диэлектрические коврики применяют в качестве дополнительного средства защиты только в закрытых электроустановках, смонтированных в сухих помещениях. Резиновые диэлектрические коврики и дорожки укладывают в коридорах управления РУ, перед пусковыми устройствами электроприводов и других электроприемников с ручным управлением, находящихся в помещениях с повышенной опасностью и особо опасных в отношении поражения электрическим током. Диэлектрические коврики изготавливают из резины толщиной 6 ± 1 мм, шириной 500—1200 мм и длиной 500—8000 мм.

После изготовления и проверки на коврик с внутренней стороны наносится клеймо с указанием завода-изготовителя, размеров, величины испытательного напряжения, даты испытания и штамп ОТК. После изготовления коврики, применяемые в электроустановках напряжением до 1000 В, испытывают напряжением 5,5 кВ, а коврики, применяемые в электроустановках напряжением выше 1000 В, — 20 кВ.

Изолирующие подставки на опорных изоляторах применяют вместо ковриков в сырых помещениях, где коврики не могут обеспечить надежную изоляцию человека от пола. Так же как и коврики, они предназначены только для закрытых РУ. Высота опорных изоляторов должна быть не менее 70 мм. Площадка подставки, выполненная из сухих деревянных планок, должна быть размером не менее 50×50 см с просветами между планками не более 3 см. Она не должна иметь металлических креплений. Достоинство подставок — большая по сравнению с ковриками электрическая и механическая прочность.

В качестве изолирующих накладок в электроустановках напряжением выше 1000 В применяют жесткие пластины из текстолита или бакелита, которые накладывают непосредственно на токоведущие части, находящиеся под напря-

жением, когда по конструктивным особенностям электроустановки невозможно применение ограждений в виде щитов или ширм, устанавливаемых на безопасном расстоянии от токоведущих частей, при этом накладки предотвращают случайное прикосновение к неотключенным токоведущим частям во время производства ремонтно-наладочных работ. Обычно накладки устанавливают на шинах РУ или на ножах отключенного разъединителя или рубильника с целью воспрепятствовать их включению. В электроустановках напряжением до 1000 В изолирующими накладками могут служить диэлектрические резиновые коврики. Применяемые изолирующие накладки необходимо оберегать от увлажнения и загрязнения.

Изолирующие накладки устанавливают на токоведущие части с помощью изолирующей штанги или оперативных клещей в диэлектрических перчатках. Можно применять накладки, оборудованные специальными изолирующими рукоятками, для их установки достаточно только надеть диэлектрические перчатки. В электроустановках до 1000 В при установке накладок достаточно пользоваться только диэлектрическими перчатками.

Для защиты оперативно-ремонтного персонала от воздействия интенсивных электромагнитных полей, создаваемых вблизи проводов ВЛ и открытых РУ напряжением 330 кВ и выше, служат специальные экранирующие костюмы. При меньших напряжениях интенсивность электромагнитного поля невелика и специальной защиты от него не требуется.

Экранирующий костюм (рис. 11.22) изготавливают из специальной токопроводящей ткани, содержащей *микропровод*, или из хлопчатобумажной ткани, покрытой тонким слоем металла. В комплект экранирующего костюма входят комбинезон 1, металлизированная пластмассовая каска 2 и ботинки на электропроводящей подошве 3.

Переносные заземления — закоротки являются наиболее надежным ограждающим защитным средством при работе на отключенном электрооборудовании, на кабельной или воздушной линии на случай ошибочной подачи на это отключенное электрооборудование напряжения. При ошибочном включении электроустановки, токоведущие части которой заземлены и замкнуты накоротко, безопасность людей обеспечивается в результате быстрого автоматического отключения ее максимальной токовой защитой (отключение автоматического выключателя, перегорание вставок плавких предохранителей). Если отключение электроустановки почему-либо не произойдет (не сработает реле максимального тока, не расплавятся вставки

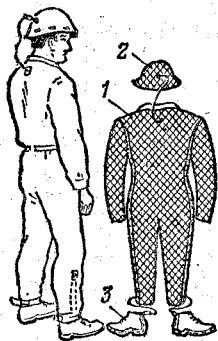


Рис. 11.22. Экранирующий костюм

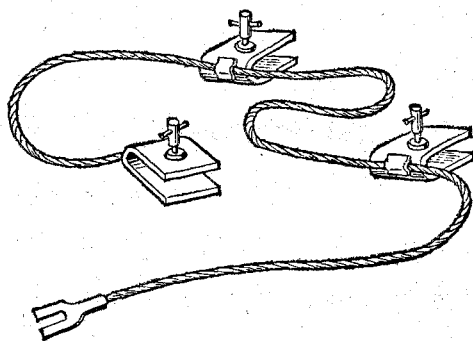


Рис. 11.23. Переносное заземление

предохранителей и др.), то безопасность людей в этих условиях все же будет обеспечена тем, что вблизи места наложения заземления и замыкания фаз накоротко на напряжение между ними и относительно земли будет близким к нулю.

Переносные заземления (рис. 11.23) изготавливают из гибкого медного провода с поперечным сечением, рассчитанным на термическую стойкость при протекании тока к. з., но не менее 25 мм^2 для электроустановок напряжением выше 1000 В и 16 мм^2 — до 1000 В . Этот провод имеет три ответвления, оконченных специальными зажимами в виде струбцин для присоединения и закрепления к трем фазам отключенной электроустановки (например, к ошиновке РУ), а на другом конце — кабельный наконечник или струбцину для присоединения к шине стационарного заземляющего устройства. Все соединения проводов заземления выполняются

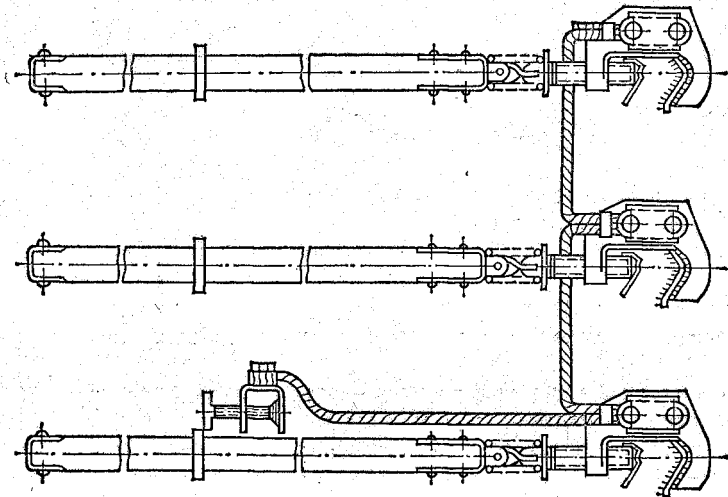


Рис. 11.24. Переносное заземление типа ШЗП-35У4

сваркой или сболчиванием. К местам наложения переносных заземлений на токоведущие части в РУ должен быть свободный доступ. Порядок наложения переносных заземлений должен быть следующий: сначала присоединяют наконечник заземления к шине постоянного заземляющего устройства, затем проверяют отсутствие напряжения на токоведущих частях, подлежащих заземлению и замыканию накоротко, после чего сразу же накладывают струбцины заземления на проводники (шины) заземляемой электроустановки. Наложение заземления производится оператором с помощью изолирующей штанги, в диэлектрических перчатках, стоя на коврике или подставке на изоляторах, в присутствии второго лица. Все эти меры предосторожности необходимы на тот случай, если в момент наложения переносного заземления электроустановка окажется под напряжением и в результате к. з. будет образована электрическая дуга при большом значении тока. В целях большей безопасности рекомендуется наложение переносного заземления выполнять с помощью трех изолирующих штанг, оборудованных струбцинами для наложения и последующего закрепления проводников заземления. На рис. 11.24 изображено переносное заземление типа ШЗП-35У4, оборудованное штангами и предназначенное для электроустановок напряжением 6—10, 35 или 110 кВ. Зажим струбциной токоведущего провода

осуществляется путем вращения штанги. На рис. 11.25 показано наложение переносного заземления на провода отключенной ВЛ.

Для строгого учета заземления (во избежание включения электроустановки под напряжение при наличии неснятого заземления) снабжаются биркой с указанием номера. О наложении или снятии переносного заземления дежурный электротехнический персонал каждый раз делает соответствующую запись в оперативный журнал с указанием места установки заземления и его номера. Все незанятые переносные заземления должны храниться в подвешенном состоянии на своих местах, также пронумерованных.

Временные переносные ограждения служат для предохранения работающих от случайного приближения на опасное расстояние к токоведущим частям, находящимся под напряжением, а также для предотвращения входа на отдельные участки РУ. В качестве переносных ограждений применяются щиты и *ограждения-клетки*. Работая внутри ограждения-клетки защищен с трех сторон от опасного приближения к токоведущим частям электроустановки.

Переносные щиты высотой 1,7 м имеют сплошную поверхность; их изготовляют из сухого дерева без металлических креплений. Они должны быть прочны и устойчивы и окрашены. Решетчатые щиты допускаются только для ограждения проходов, входов в камеры РУ. На каждом щите укрепляют предохранительный плакат с надписью «Стоп. Напряжение» — в электроустановках напряжением до 1000 В и выше. Щиты следует устанавливать на расстоянии от

токоведущих частей не менее 0,35 м в электроустановках до 15 кВ включительно и 0,6 м — от 15 до 35 кВ. Во время установки щитов вблизи токоведущих неотключенных частей необходимо пользоваться диэлектрическими перчатками.

Ограждения-клетки служат для защиты персонала при работах на оборудовании, находящемся под напряжением, — в основном в камерах масляных выключателей при доливке масла или взятии пробы масла на анализ и испытание. Клетки выполняют из дерева или пластмассы.

11.3. Хранение и контроль за состоянием электрозащитных средств

Для постоянного надзора за состоянием электрозащитных средств и правильным их хранением на предприятии назначается ответственное лицо из числа инженерно-технических работников, которое должно иметь квалификационную группу по технике безопасности не ниже IV (начальник электроцеха, службы эксплуатации, подстанций). Он должен организовать правильное хранение и периодически контролировать исправность электрозащитных средств, а также проводить их испытания в установленные сроки.

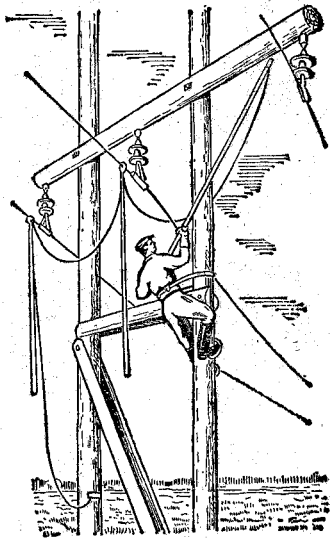


Рис. 11.25. Наложение переносного заземления на провода отключенной воздушной линии

Таблица 11.1.1. Нормы и сроки электрических испытаний электрозащитных средств, находящихся в эксплуатации

Наименование электрозащитного средства	Напряжение электроустановки	Испытательное напряжение	Продолжительность, мин	Ток утечки, мА, не более	Периодичность			
					испытаний	осмотров		
Штанги изолирующие (кроме измерительных)	Ниже 110 кВ 110—500 кВ	Трехкратное линейное, но не ниже 40 кВ Трехкратное фазное	5 5	— —	1 раз в 24 мес	1 раз в 12 мес		
Штанги измерительные Головки измерительных штанг Планки ползунковых головок и капроновый канатик измерительных штанг	Ниже 110 кВ 110—500 кВ 35—500 кВ 220—500 кВ	Трехкратное линейное, но не ниже 40 кВ Трехкратное фазное 30 кВ 2,2 кВ на 1 см	5 5 5 5	— — — —	В сезон измерений 1 раз, в том числе перед началом сезона, но не реже 1 раза в 12 мес	Перед применением		
Штанги для наложения заземления на провода ВЛ напряжением 330—500 кВ. Изолирующая часть	330—500 кВ	100 кВ	5	—	1 раз в 24 мес	Перед применением, но не реже 1 раза в 24 мес		
Изолирующие устройства в приспособления для ремонтных работ под напряжением на ВЛ	110 кВ и выше	2,2 кВ на 1 см	5	0,5	1 раз в 12 мес	—		
Клещи изолирующие	До 1000 В 2—35 кВ	2 кВ Трехкратное линейное, но не менее 40 кВ	5 5	—	1 раз в 24 мес	1 раз в 12 мес		

Клещи электроизмерительные (ГОСТ 9071-79)	До 650 В До 10 кВ	2 кВ 40 кВ	5 5	— —	1 раз в 24 мес 1 раз в 6 мес
Указатели напряжения выше 1000 В с неоновой лампой: изолирующая часть рабочая часть напряжение зажигания	2—35 кВ	Трехкратное линейное, но не менее 40 кВ	5	—	1 раз в 12 мес
	35—220 кВ	Трехкратное фазное	5	—	
	2—10 кВ	20 кВ	1	—	
	6—20 кВ	40 кВ	1	—	
напряжение зажигания	10—35 кВ	70 кВ	1	—	
	2—10 кВ	Не выше 550 В	—	—	
	6—20 кВ	» 1,5 кВ	—	—	
	10—35 кВ	» 2,5 кВ	—	—	
Указатели напряжения для фазировки: изолирующие части указателя и дополнителной трубки рабочая часть указателя напряжение зажигания по схеме включения; согласного встречного Соединительный провод	3—10 кВ	40 кВ	5	—	1 раз в 12 мес
	6—20 кВ	40 кВ	5	—	
	3—10 кВ	20 кВ	1	—	
	6—20 кВ	40 кВ	1	—	
Соединительный провод	3—10 кВ	12,7 кВ	—	—	
	6—20 кВ	28 кВ	—	—	
	3—10 кВ	2,5 кВ	—	—	
	6—20 кВ	4 кВ	—	—	
3—10 кВ	20 кВ	20 кВ	1	—	

Продолжение табл. 11.1

Наименование электро-защитного средства	Напряжение электроустановки	Испытательное напряжение	Продолжительность, мин	Ток утечки, мА, не более	Периодичность	
					испытаний	осмотров
Указатели напряжения до 1000 В: порог зажигания изоляция корпусов и соединительного провода Проверка исправности схемы; однополюсные указатели двухполюсные указатели	До 1000 В	Не выше 90 В	—	—	1 раз в 12 мес	1 раз в 6 мес
	До 660 В	2 кВ	1	—		
	До 500 В	1 кВ	1	—		
Перчатки резиновые диэлектрические	До 660 В	750 В	1	0,6	1 раз в 6 мес	Перед применением
	До 500 В	600 В	1	4		
	До 660 В	750 В	1	4		
Боты резиновые диэлектрические	Все напряжения	6 кВ	1	6,0	1 раз в 6 мес	Перед применением
	Все напряжения	15 кВ	1	7,5		

Галоши резиновые ди- электрические	До 1000 В	3,5 кВ		1	2	1 раз в 12 месяцев	Перед применением
Коврики резиновые ди- электрические	Все напряжения В соответствии с ГОСТ 4997-75						
Изолирующие подстав- ки	До 10 кВ	36 кВ		—	—	—	1 раз в 36 мес
Изолирующие наклад- ки: жесткие резиновые	До 10 кВ До 15 кВ До 1000 В	20 кВ 30 кВ 2 кВ		5 5 1	— — 6	1 раз в 24 мес	1 раз в 12 мес
Инструмент слесарно- монтажный с изолирую- щими рукоятками	До 1000 В	2 кВ		1	—	1 раз в 12 мес	Перед применением

7*

195

Электрозащитные средства, выдаваемые персоналу в индивидуальное пользование, учитывают в специальном журнале, в котором записывают дату выдачи, его инвентарный номер, а также в нем должна быть расписка лица, получившего данное средство. Инвентарный номер наносится на самом электрозащитном средстве.

Изолирующие электрозащитные средства, изготовленные из бакелита, пластмассы или дерева, хранят в закрытых помещениях в специальных шкафах, в ящиках, на стеллажах отдельно от остального применяемого инструмента. Они не должны подвергаться действию солнечных лучей и нагревательных приборов. Недопустимо загрязнение защитных средств различными маслами и растворителями. Это особенно относится к изделиям из резины, которая разрушается под действием нефтепродуктов. Электрозащитные средства из резины следует хранить в сухом отапливаемом темном помещении при температуре 0—25 °С. При более высокой температуре резина быстро разрушается, теряет эластичность.

Изолирующие штанги хранят в подвешенном состоянии или установленными в стояках без соприкосновения со стеной помещения. Допускается хранение штанг в горизонтальном положении, но при условии, чтобы не было их прогибания.

Изолирующие клещи хранят на полках или в шкафу, а указатели напряжения и электроизмерительные клещи — в футлярах.

Изолирующие средства защиты необходимо защищать от влаги и пыли во избежание перекрытия электрическим разрядом по их поверхности. Перед применением их следует протирать.

В помещении электроподстанции или в электромашинном помещении для хранения электрозащитных средств отводится место вблизи входа, которое оборудуется стеллажами, полками, шкафами и приспособлениями для хранения штанг, переносных заземлений, предупредительных плакатов, переносных временных ограждений и др. Для хранения и перевозки электрозащитных средств, применяемых оперативно-ремонтным персоналом и ремонтными службами, следует использовать специальные сумки или ящики.

В процессе эксплуатации изолирующие средства защиты периодически осматривают и испытывают повышенным напряжением в сроки, предусмотренные Правилами, согласно табл. 11.1. Методика испытаний и меры электробезопасности при испытаниях изоляции повышенным напряжением приведены в гл. 14.

11.4. Предохранительные приспособления в электроустановках

Предохранительные защитные очки служат для защиты глаз от повреждений твердыми частицами, отлетающими при обработке различных твердых материалов, от брызг расплавленной мастики, растворителей красок и эмалей, кислоты, щелочи или электролита, расплавленного металла при перегорании вставкоплавких предохранителей, от опасных излучений пламени электрической дуги или газовой горелки. В зависимости от назначения применяют различные типы защитных очков согласно ГОСТ 12.4.003-80. Технические требования к защитным очкам приведены в ГОСТ 12.4.013-75.

Защитные очки закрытого типа с прямой вентиляцией ЗП5-90 с бесцветными стеклами (рис. 11.26) предназначены для защиты глаз спереди, сбоку и снизу от отлетающих твердых частиц. Они рекомендуются для работ по обработке различных твердых материалов. Эти же очки со стеклами-светофильтрами защищают глаза

Рис. 11.26, Защитные очки типа ЗПБ-90



от слепящей яркости видимого излучения, инфракрасного излучения при одновременном сочетании с защитой от мелких твердых частиц материалов.

Герметичные защитные очки типа Г с бесцветными стеклами рекомендуются для защиты спереди, сбоков, сверху и снизу от разъедающих газов, жидкостей и от сочетания их с пылью и твердыми частицами. Эти же очки со стеклами-светофильтрами предохраняют от ультрафиолетового излучения, слепящей яркости видимого излучения, а также и от сочетания их с разъедающими газами и жидкостями.

При производстве электросварочных работ рекомендуется защита глаз очками закрытого типа со стеклами, обладающими избирательно-поглощающей способностью в ультрафиолетовой части спектра, или универсальными щитками типа УН со светофильтрами Э1 — Э4 в зависимости от значения сварочного тока,

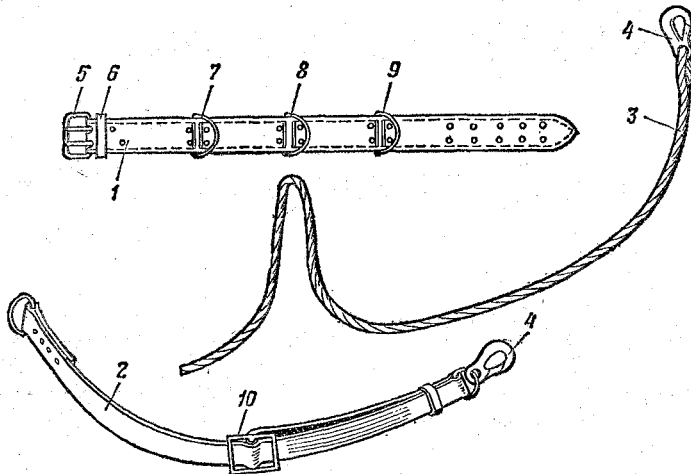


Рис. 11.27. Монтерский пояс:

1 — кушак; 2 — крепительная стропа; 3 — страхующий канат; 4 — карабин-застежка; 5 — пряжка; 6 — шлевка; 7 — кольцо для крепления конца стропы; 8 — кольцо для крепления страхующего каната; 9 — кольцо для крепления карабина стропы; 10 — пряжка для регулирования длины стропы

При обслуживании генераторов высокой частоты и аппаратов для индукционной обработки материалов рекомендуются очки закрытого типа с металлизированными стеклами типа ЗПБ-90.

Предохранительные пояса служат средством защиты от падения при работах на высоте на опорах ВЛ, на конструкциях или оборудовании открытых распределительных устройств. Монтерский пояс по ГОСТ 14185-77 (рис. 11.27) состоит из кушака, крепительной стропы, карабина-застежки и страхующего каната, который служит для дополнительного крепления к опоре или конструкции. Перед применением монтерский пояс должен быть тщательно осмотрен. При отсутствии штампа лаборатории об испытании пояса на прочность и в случае обнаружения повреждений пояс должен быть изъят из употребления.

Монтерские когти предназначены для подъема и опускания по гладким деревянным опорам ВЛ. На рис. 11.28 показаны монтерские когти для подъема на деревянные столбы, изготовленные по ГОСТ 14331-77, которые поставляются комплектом с набором запасных шипов (10 шт.) и крепежными деталями. Каждый коготь представляет собой стальную серповидную скобу с шипами, которыми она сцепляется с поверхностью деревянной опоры. Когти выпускаются трех номеров для опор диаметров: № 1 = 140—270 мм, № 2 = 220—370 мм и № 3 = 350—450 мм.

Универсальные когти-лазы (рис. 11.29) предназначены для работы на деревянных или железобетонных опорах ВЛ до 35 кВ. Они выполнены в виде стальной подножки со сменными захватами. Для деревянных опор применяются захваты № 1, 2 или 3 (в зависимости от диаметра опоры), а для железобетонных опор — № 1А, 2А и 3А.

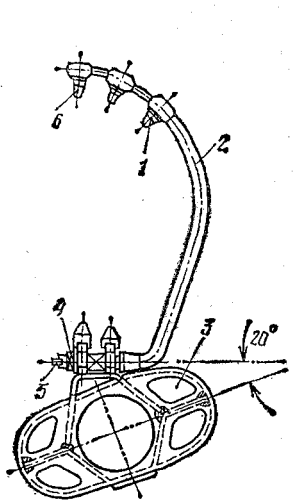


Рис. 11.28.

Рис. 11.28. Монтерские когти:

1 — шип малый; 2 — серповидная скоба; 3 — подножка; 4 — гайка, крепящая хвостовик скобы в проушинах стремени; 5 — стопорное кольцо; 6 — шип большой

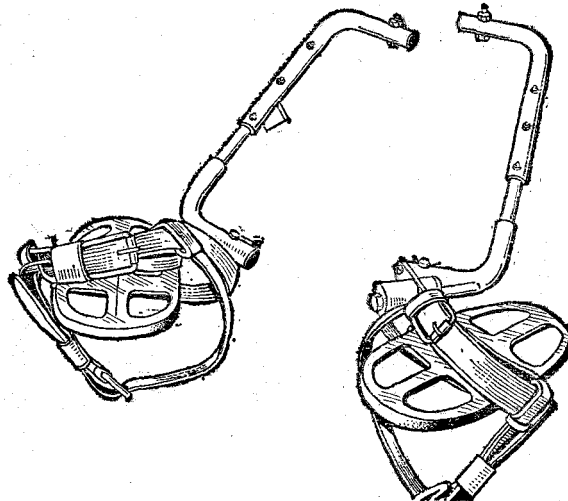


Рис. 11.29.

Рис. 11.29. Универсальные когти-лазы

Когти и лазы перед использованием должны быть подвергнуты предварительному осмотру. Особое внимание надо обратить на исправность ремней, пряжек, шипов, соединение стремени со скобой, отсутствие трещин и т. п.

Л е с т и ц ы, применяемые при работах в электроустановках, могут быть следующих основных типов:

- а) деревянные выдвижные трехколенные по ГОСТ 8556-72 «Лестницы пожарные ручные деревянные»; б) деревянные приставные одноколенные высотой между крайними ступеньками до 4 м;
- в) стремянки деревянные высотой между крайними ступеньками 3 м.

Последние два типа лестниц должны иметь ширину у основания 0,5 м и в верхней части 0,4 м.

Тетивы деревянных лестниц через каждые 2 м скрепляются стяжными болтами диаметром 8 мм. Расстояние между ступеньками должно быть не более 350 мм. Концы деревянных тетив должны быть окантованы стальными обоймами. Нижние концы тетивы должны быть острыми (для лестниц, предназначенных для наружных работ) или обиты резиной (для работ в помещениях с гладкими полами).

Сращивание деревянных приставных лестниц допускается только путем прочного соединения их стальными хомутами или накладками с болтами. После изготовления или ремонта лестницы испытывают путем подвешивания груза. При испытании на прочность ступенек подвешивают груз массой 200 кг.

Испытания лестниц статической нагрузкой проводятся: всех лестниц — после изготовления и капитального ремонта; лестниц деревянных раздвижных трехколенных, лестниц-стремянки, лестниц металлических — 1 раз в 12 мес; лестниц деревянных приставных и веревочных подвесных — 1 раз в 6 мес.

Приставные и раздвижные деревянные и металлические лестницы устанавливают для испытания на твердом основании и прислоняют к стене или конструкции под углом 75° к горизонтали. Трехколенные лестницы при этом должны быть полностью раздвинуты.

Для испытания на прочность ступеньки раздвижной лестницы посередине ступеньки нижнего колена подвешивают груз массой 200 кг. Испытания тетивы проводятся в два приема. Сначала тетивы нагружают посередине грузом массой 100 кг на каждую. Испытывают все три колена поочередно. После снятия груза среднее колено нагружают посередине на обе тетивы грузом массой 200 кг (можно подвешивать к средней ступеньке). Раздвигающиеся колена лестницы после испытания должны свободно опускаться и подниматься.

При испытании приставной лестницы к одной неусиленной ступеньке на середине пролета подвешивается груз массой 120 кг. После удаления груза на ступеньках и в местах врезки их в тетиву не должно обнаруживаться повреждений.

Лестницы-стремянки перед испытанием осматривают и устанавливают в рабочем положении на ровной горизонтальной поверхности. К неусиленной ступеньке в средней части лестницы подвешивают груз массой 120 кг.

Каждой находящейся в эксплуатации лестнице присваивается инвентарный номер, который обозначается на тетивах лестницы с указанием ее принадлежности (цех, участок и т. п.).

Работа с приставных лестниц ручным электроинструментом запрещается из-за опасности падения работающего.

Предупредительные плакаты переносные служат для предупреждения оперативно-ремонтного персонала об опасности приближения к частям электроустановки, находящимся под напряжением, для указания подготовленного к работе места в электроустановке, для запрещения включения установки и др. В соответствии с назначением различают плакаты: *предостерегающие, запрещающие, разрешающие и напоминающие.*

Предостерегающие плакаты с надписью «*Осторожно! Электрическое напряжение*» (плакат постоянный) применяют в электроустановках напряжением до 1000 В и выше. Плакат укрепляют на внешней стороне входных дверей РУ, наружных дверей камер выключателей и трансформаторов, ограждений токоведущих частей, расположенных в производственных помещениях.

Переносный плакат *«Стоять. Напряжение»* устанавливается у закрытых РУ напряжением выше 1000 В, на сетчатых или сплошных ограждениях ячеек, соседних с местом работ и на временных ограждениях неотключенных токоведущих частей.

Переносный плакат с надписью *«Не влезай, убьет!»* устанавливается на временных ограждениях конструкций открытого РУ, соседних с той, которая предназначена для подъема персонала (при работах на конструкциях, когда рабочее место расположено на высоте).

Постоянный плакат с изображением черепа человека и надписью *«Не влезай, убьет!»* в населенной местности укрепляется на опорах ВЛ напряжением выше 1000 В на высоте 2,5—3 м от земли.

Запрещающий переносный плакат с надписью *«Не включать, работают люди!»* вывешивается на ключах управления, а также на рукоятках или штурвалах привода отключенных выключателей и разъединителей во избежание ошибочного включения и подачи напряжения на ремонтируемое или испытываемое электрооборудование. Аналогичный плакат с надписью *«Не включать, работа на линии»* вывешивается на ключах управления, рукоятках или штурвалах приводов отключенных линейных выключателей и разъединителей.

Разрешающий переносный плакат с надписью *«Работать здесь»* устанавливается на месте работ. Аналогичный плакат с надписью *«Влезать здесь»* устанавливается на конструкции открытого РУ, по которой обеспечен безопасный подъем персонала к месту работы.

Напоминающий плакат переносный с надписью *«Заземлено»* устанавливается на ключах управления, а также на рукоятках или штурвалах разъединителей, при ошибочном включении которых может быть подано напряжение на заземленный участок схемы.

ЧАСТЬ ЧЕТВЕРТАЯ

**ТЕХНИКА БЕЗОПАСНОСТИ ПРИ МОНТАЖЕ
И ЭКСПЛУАТАЦИИ ЭЛЕКТРОУСТАНОВОК**

ГЛАВА ДВЕНАДЦАТАЯ

**ТЕХНИКА БЕЗОПАСНОСТИ ПРИ ЭЛЕКТРОМОНТАЖНЫХ
РАБОТАХ****12.1. Общие требования по безопасности
электромонтажных работ**

Основными нормативными документами по технике безопасности при производстве электромонтажных работ являются Строительные нормы и правила СНиП III.A.II-70 «Техника безопасности в строительстве» и разработанные на их основе «Правила техники безопасности при электромонтажных и наладочных работах». Эти Правила являются обязательными для организаций и предприятий Минэнерго СССР, Минмонтажспецстроя СССР и других министерств, а также для электромонтажных организаций союзных республик. Они утверждены Минэнерго СССР, Минмонтажспецстроем СССР, Президиумом ЦК профсоюза рабочих строительства и промышленности строительных материалов в 1972 г. «Правила техники безопасности при электромонтажных и наладочных работах» (в дальнейшем ПТБЭМ) содержат как общие требования по технике безопасности, так и специальные указания по безопасности при монтаже распределительных устройств (РУ), электрических машин и трансформаторов, аккумуляторных батарей и выпрямителей, внутренних электросетей, кранового оборудования, кабельных (КЛ) и воздушных (ВЛ) линий, контактных сетей, при электросварке, при работах с монтажными механизмами, инструментами и приспособлениями, работах на высоте, погрузочно-разгрузочных работах, работах в действующих электроустановках и вблизи ВЛ, а также при наладочных работах.

Организация работы по технике безопасности на объектах электромонтажных работ предусматривает:

- назначение лиц, ответственных за безопасность работ. Такими лицами являются производители работ, начальники участков, мастера и бригадиры монтажных бригад;

- включение в проект производства работ (ППР) решений по созданию условий для безопасного и безвредного производства работ, по санитарно-гигиеническому обслуживанию работающих, по достаточному освещению строительной площадки и рабочих мест;

- внедрение передового опыта работы по предупреждению производственного травматизма;

- инструктаж по безопасным методам работы на рабочих местах; организацию кабинетов по технике безопасности.

При необходимости выполнения электромонтажных работ в цехах и на территории действующих предприятий руководитель этих

работ совместно с администрацией предприятия обязан разработать мероприятия по обеспечению безопасного производства работ и безопасности рабочих, поскольку для электромонтажников возникает дополнительная опасность со стороны производственного оборудования и действующих электроустановок.

На участках, где выполняются монтажные работы, опасные для окружающих, следует вывешивать предупредительные плакаты, устанавливать ограждения, назначать дежурных. Все рабочие места на строительной площадке должны быть в темное время достаточно освещены.

Все монтажные работы на токоведущих частях (или вблизи них), как правило, должны производиться при снятом напряжении.

12.2. Механизмы и приспособления, применяемые при производстве электромонтажных работ

При монтаже электроустановок применяются различные машины, механизмы и приспособления, облегчающие труд рабочих-монтажников и обеспечивающие безопасные условия работы. Кроме того, механизация электромонтажных работ играет важную роль в повышении производительности труда, в сокращении сроков монтажа электроустановок, обеспечивает высокое качество работ.

Неумелое обращение с механизмами и приспособлениями, а также применение неисправных механизмов и инструментов могут быть причинами травм при выполнении монтажных работ. Поэтому к машинам, механизмам, различным устройствам, приспособлениям и инструментам предъявляют определенные требования по их содержанию и эксплуатации.

В современной электромонтажной практике широкое применение имеют специальные автомобили и передвижные мастерские, разработанные организациями Главэлектромонтажа Минмонтажспецстроя СССР. Например, мастерская-автомобиль типа МЭ-А на базе автомашины ГАЗ-53А предназначена для монтажа электрооборудования электроподстанций. Спецавтомобиль типа СК-А (рис. 12.1) с прице-

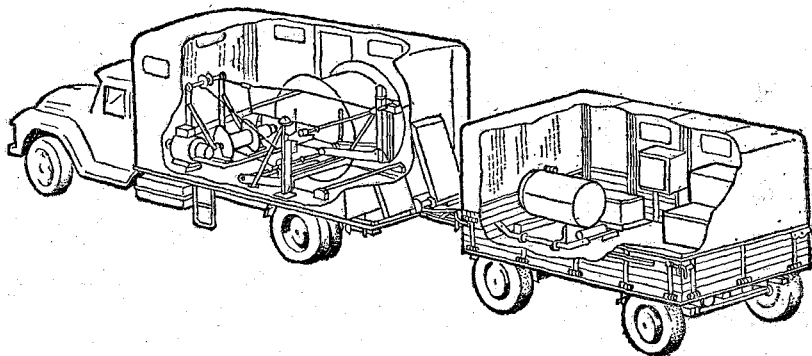


Рис. 12.1. Спецавтомобиль типа СК-А

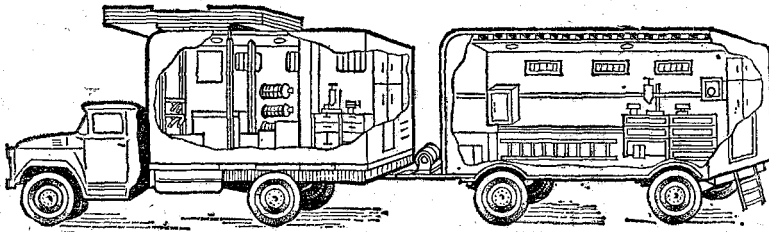


Рис. 12.2. Мастерская типа МЭ-АП

пом предназначен для перевозки и прокладки кабеля в траншеях. Он оборудован на базе автомобиля ЗИЛ-130 с двухосным прицепом, в котором размещены инструменты и приспособления. Мастерская типа МЭ-АП (рис. 12.2) оборудована на базе автомобиля ГАЗ-53А, предназначена для электрооборудования промышленных предприятий.

Для монтажа ВЛ применяют телескопические вышки, оборудованные кабиной (корзиной), в которой электромонтажник (или двое) поднимается на требуемую высоту путем выдвижения звеньев телескопа с помощью привода от вала автомобильного двигателя. Кабина может иметь изолирующее звено. Вышка типа ВИ-23 на базе автомобиля ЗИЛ-130 с высотой подъема кабины на 23 м от уровня земли имеет грузоподъемность до 200 кг. Вышка типа ВТ-26 на базе трактора С-100 с высотой подъема до 26 м имеет грузоподъемность до 500 кг.

Для подъема опор и деталей конструкций ВЛ используют автомобильные стреловые краны. Для рытья котлованов под деревянные или железобетонные одностоечные опоры применяют специальные буровые машины, например типа МКР-1А (рис. 12.3), смонтированные на базе автомобиля ЗИЛ-157К. При сооружении фундаментов, требующих рытья котлована, применяют ковшовые экскаваторы.

Механизацию погрузочно-разгрузочных работ осуществляют с помощью автомобилей-самогрузчиков с гидравлическим подъемным устройством заднего борта (рис. 12.4), рассчитанным на подъем массы до 300 кг.

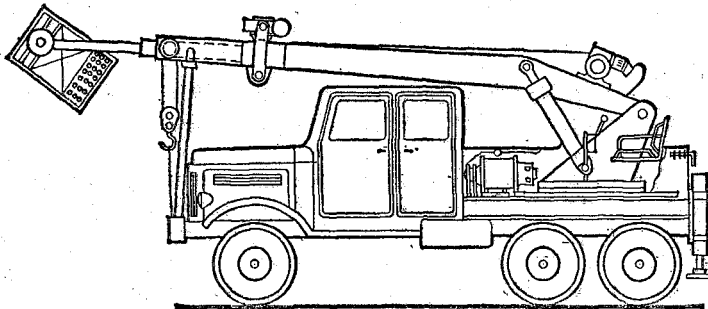


Рис. 12.3. Буровая машина типа МКР-1А

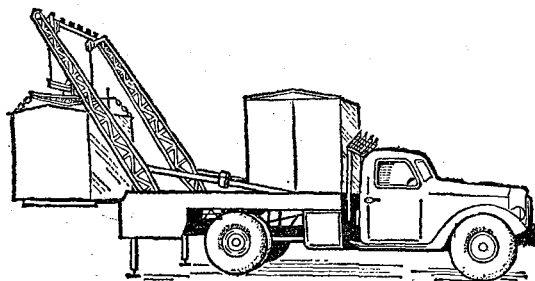


Рис. 12.4. Автомобиль-самогрузчик

В качестве тяговых механизмов при установке опор ВЛ применяют гусеничные тракторы, оборудованные навесными лебедками.

При монтаже РУ приходится поднимать на значительную высоту узлы и детали оборудования. Для этого используют монтажные гидроподъемники и вышки. Монтажный гидроподъемник типа АГП-12А на базе автомобиля ГАЗ-53А предназначен для подъема двух рабочих, материалов и инструментов на высоту до 12 м. Он заменяет подвесные люльки, леса, стремянки. Для подъема тяжелых деталей электрооборудования применяют также ручные и электрифицированные лебедки, гидравлические подъемники, тали, блоки, домкраты, автопогрузчики и др.

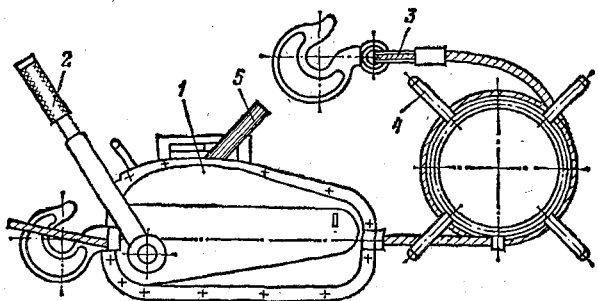


Рис. 12.5. Лебедка с рычажным приводом:

1 — тяговый механизм; 2 — рычаг; 3 — рабочий канат с крюком; 4 — обойма; 5 — рукоятка обратного хода

Малогабаритная монтажная лебедка типа ЛМ-1М с электроприводом развивает тяговое усилие до 10 кН. Ее барабан вмещает до 60 м каната. Масса лебедки 147 кг. Приводной двигатель АОСЭ-42-2 мощностью 2,8 кВт. Применяются также монтажные электролебедки с тяговым усилием 50, 80 и 125 кН, оборудованные трехфазными асинхронными двигателями АОС мощностью соответственно 7, 10 и 21 кВт.

Малогабаритные лебедки с ручным приводом, например типа РЭЛ-250, также рекомендуются для механизации монтажных работ. Малогабаритная лебедка с ручным рычажным приводом (рис. 12.5)

с тяговым усилием 15 кН имеет рабочий канат длиной 20 м. Усилие на конце рычага, прикладываемое рукой рабочего, составляет 0,4 кН. Масса лебедки с канатом всего 35 кг. Эти лебедки могут быть использованы для подъема и перемещения грузов по горизонтальным и наклонным поверхностям.

При монтаже машин и аппаратов применяют штанговые (рис. 12.6) и гидравлические (рис. 12.7) подъемники. Штанговый подъемник с тяговым усилием до 10 кН имеет ручной привод. При пользовании подъемником его верхний крюк с блоком закрепляется на опоре, а его порожний блок служит для подвешивания груза. При вращении рукоятки привода трос перемещается внутри штанги.

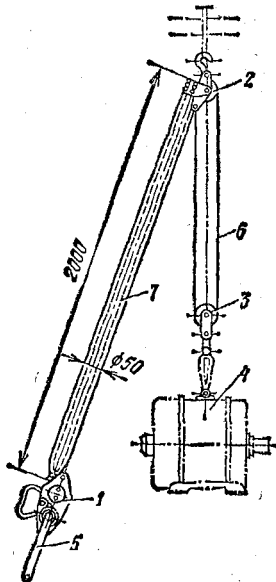


Рис. 12.6.

Рис. 12.6. Штанговый подъемник

1 — ручной привод; 2 — крюк с блоком; 3 — свободный блок с крюком; 4 — груз; 5 — рукоятка; 6 — трос; 7 — штанга

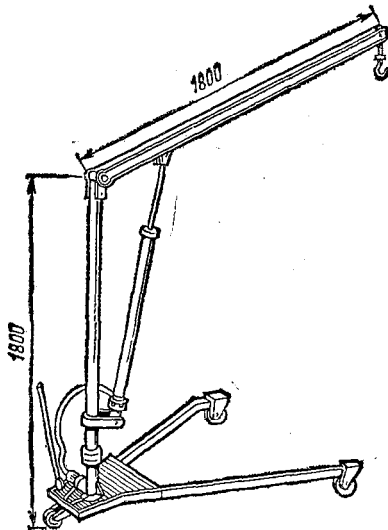


Рис. 12.7.

Рис. 12.7. Гидравлический подъемник

Передвижной подъемник с ручным гидравлическим приводом (рис. 12.7) удобен при монтаже внутренних электроустановок — электрических машин и аппаратов.

Для регулирования высоты установки фундаментных плит при монтаже крупных электрических машин, станков и другого оборудования используют домкраты гидравлические, реечные и винтовые. На рис. 12.8 показан гидравлический домкрат типа ДГО-50 грузоподъемностью до 50 т и высотой подъема до 100 мм. Гидровинтовой домкрат типа ДГВ-10 (рис. 12.9) грузоподъемностью до 10 т имеет

максимальную высоту подъема поршня до 200 мм и дополнительный подъем за счет вывинчивания винта на 75 мм.

Реечные домкраты имеют грузоподъемность до 5 т на высоту до 400 мм, применяются для подъема оборудования, которое имеет необходимое отверстие для введения лапы домкрата, в частности для подъема кузова автомобиля.

Ручные домкраты, как правило, оборудованы стопорным устройством, не допускающим самопроизвольного опускания груза при снятии усилия с ручного рычага. Домкраты с гидроприводом оборудованы обратным клапаном, обеспечивающим медленное опускание штока или остановку его движения в нужном положении груза.

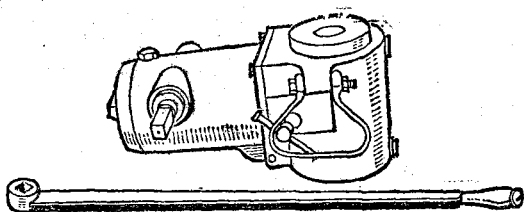


Рис. 12.8. Гидравлический домкрат типа ДГО-50

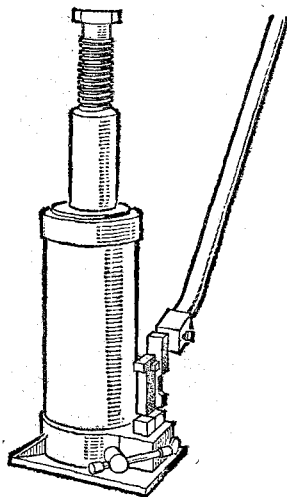


Рис. 12.9. Гидравлический домкрат ДГВ-10

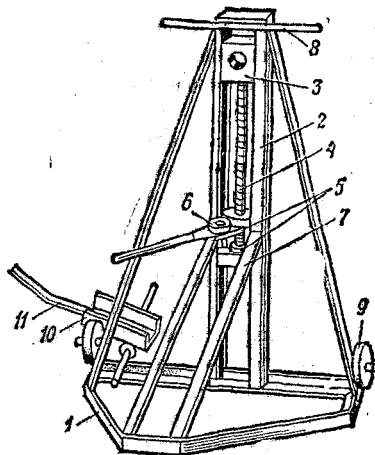
Кабельные домкраты применяют для поднятия оси с барабаном, на котором уложен кабель, с целью его раскатки на трассе перед укладкой в траншею кабельной линии. На рис. 12.10 показано схематически устройство кабельного домкрата типа ДК-3. Два таких домкрата имеют грузоподъемность до 60 кН для подъема барабанов диаметром до 2 м на высоту до 0,2 м.

Для надлежащего содержания грузоподъемных машин и механизмов руководство электромонтажной организации назначает ответственных лиц из числа инженерно-технического персонала, аттестованных по Правилам устройства и безопасной эксплуатации грузоподъемных кранов. На строительной площадке или другом участке работ грузоподъемных кранов приказом администрации из числа ИТР, в распоряжении которых находятся краны, назначается лицо, ответственное за безопасное производство работ по перемещению грузов кранами. Крановщики и стропальщики должны пройти соответствующее обучение и аттестацию, а также медицинский осмотр.

Лицам, прошедшим обучение и выдержавшим экзамен, выдается удостоверение на право обслуживания грузоподъемных машин, в ко-

Рис. 12,10. Кабельный домкрат

1 — каркас; 2 — направляющие швеллеры; 3 — башмак с отверстием для вала, перемещаемый по направляющим; 4 — винт; 5 — гайка; 6 — рычаг с храповиком для вращения винта; 7 — направляющий брус; 8 — ручка для перемещения домкрата; 9 — колеса для перемещения домкрата; 10, 11 — тормоза



тором указывается тип крана, к управлению которым допускается крановщик.

Допуск к обслуживанию электрифицированных грузоподъемных машин может быть лишь с разрешения главного энергетика (главного механика) предприятия после проверки знания этими рабочими правил техники безопасности и присвоения

им соответствующей квалификационной группы. Крановщик электрического крана должен иметь II квалификационную группу, а электрослесарь по обслуживанию кранов — не ниже III группы¹.

Конкретные меры безопасности для рабочих, занятых на подъемно-транспортных работах, приведены в Сборнике типовых инструкций по охране труда в машиностроении (Машиностроение, 1979 г.).

На каждую грузоподъемную машину должна быть заведена специальная (прошнурованная) книга, в которую записывают паспортные данные машины, результаты технических осмотров и испытаний, разрешение на эксплуатацию и сведения о проводимых ремонтах. В книге указываются фамилия, инициалы и должность лица, ответственного за исправное состояние машины.

12.3. Электрифицированный инструмент

На электромонтажных работах широко используют электрифицированные ручные сверлильные и шлифовальные машины, резьбонарезные и резьбозавертывающие машины, электроножницы, электрололочки и др.

Согласно ГОСТ 12.2.013-75 электрические ручные машины по защитным мерам от поражения электрическим током делятся на три класса: I класс — машины с изоляцией всех деталей, находящихся под напряжением, штепсельная вилка имеет заземляющий контакт; II класс — машины, у которых все детали, находящиеся под напряжением, имеют двойную или усиленную изоляцию; эти машины не имеют устройств для заземления (зануления); III класс — машины на номинальное напряжение не выше 42 В, у которых ни внутренние, ни внешние цепи не находятся под другим, более высоким напряжением. Машины III класса предназначены для питания от автономного источника тока или от общей сети через разделяющие трансформатор или преобразователь, напряжение холостого хода которых не должно превышать 50 В, а вторичная электрическая цепь не должна быть соединена с землей.

¹ Характеристики квалификационных групп электротехнического персонала приведены в Правилах техники безопасности при эксплуатации электроустановок потребителей, приложение III [13].

Номинальное напряжение машин I и II классов не должно превышать 220 В для машин постоянного тока и 380 В для машин переменного тока, причем напряжение между землей и любым проводом питающей сети или источника питания их не должно быть более 250 В.

Отечественная промышленность выпускает сверлильные ручные электрические машины как с коллекторными однофазными двигателями на номинальное напряжение 220 В (тип КН), так и с трехфазными асинхронными двигателями (тип АН) на номинальное напряжение 36 или 220 В. Двигатель типа АП (трехфазный асинхронный на 36 В) рассчитан на работу от источника переменного тока частотой 200 Гц. Трехфазные преобразователи тока, например, типа ИЭ-9403 с потребляемой мощностью 1,8 кВт при первичном напряжении 380/220 В развивают вторичное номинальное напряжение $36 \pm 10\%$. Преобразователь тока типа ИЭ-9401 потребляет мощность до 5,6 кВт при таких же напряжениях. Преобразователи обоих типов электромашинные.

На рис. 12,11 показан продольный разрез электрической сверлильной машины типа ИЭ-1012, предназначенной для сверления отверстий диаметром до 15 мм в сталях средней твердости, цветных металлах и других материалах. Машина приводится трехфазным асинхронным электродвигателем повышенной частоты напряжением 36 В.

Для резки листового металла применяют электрические ножницы, например типа ИЭ-5403, ножевые для прямолинейной и фасонной резки листовой стали средней твердости толщиной до 2,7 мм. Ножи приводятся в действие от однофазного коллекторного электродвигателя на номинальное напряжение 220 В при частоте 50 Гц. Ножницы вырубного типа Э-5502, работающие по принципу долбления, приводятся трехфазным асинхронным двигателем на номинальное напряжение 36 В при частоте 200 Гц.

Высокопроизводительная сборка резьбовых соединений обеспечивается применением ручного шуруповерта типа ИЭ-3601А и электрогайковертов типов ИЭ-3106, ИЭ-3108 и ИЭ-3104.

Электрошлифовальная машина типа ИЭ-2004 предназначена для зачистки сварных швов, отливки, очистки металла от коррозии и для шлифования различных поверхностей. Шлифовальный круг диаметром до 150 мм приводится асинхронным двигателем мощностью 0,8 кВт на номинальное напряжение 36 В при частоте 200 Гц.

Применяют также шлифовальные машины с гибким валом, например типа ИЭ-8201А на напряжение 220 В при частоте 50 Гц. Диаметр шлифовального круга до 200 мм.

Электромолоток типа ИЭ-4203 предназначен для пробивки проемов и ниш в кирпичной кладке и бетоне при монтаже проходов через стены и перекрытия, при установке распределительных шкафов и щитов при скрытой электропроводке. Его трехфазный асинхронный двигатель приводит в движение кривошипно-шатунный механизм, передающий движение бойку давлением воздуха, которое возникает в цилиндре при движении в нем поршня. Номинальное напряжение электродвигателя 220 В при частоте 50 Гц.

Электроперфоратор ИЭ-4701 предназначен для бурения глубоких отверстий диаметром до 32 мм в стенах и перекрытиях зданий из кирпича или бетона на глубину до 700 мм. Его электродвигатель приводится в действие от сети 220 В при частоте 50 Гц.

Электрический бороздодел типа ИЭ-6401 предназначен для вырубания борозд в кирпичных стенах, для прокладки в них проводов скрытой электропроводки. Ширина вырубной борозды 8 мм при глубине 20 мм. Рабочий орган этой машины приводится трехфазным асинхронным электродвигателем на номинальное напряжение 36 В при частоте 200 Гц.

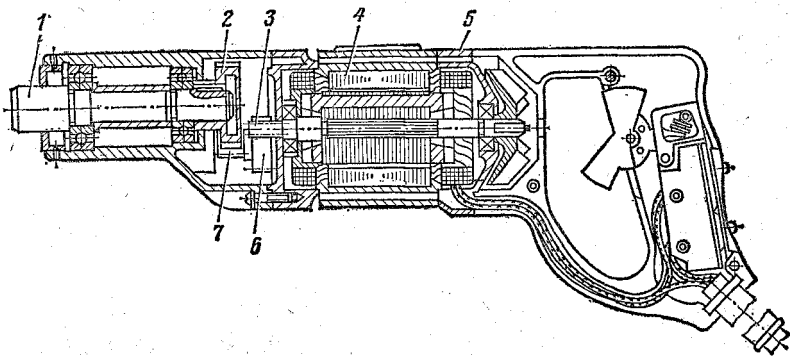


Рис. 12.11. Электрическая сверлильная машина:

1 — шпиндель; 2 — шестерня; 3 — вал электродвигателя; 4 — электродвигатель трехфазного тока повышенной частоты; 5 — корпус с рукояткой; 6 — ведущая шестерня; 7 — ведомая шестерня

Правилами безопасности при эксплуатации ручных электрических машин (ГОСТ 12.2.013-75) предусмотрены требования к персоналу, подготовке машин к работе, правила работы, техническое обслуживание и ремонт, а также требования к хранению и транспортировке. К работе с ручными электрическими машинами допускаются рабочие, прошедшие производственное обучение по технике безопасности с последующим присвоением им I квалификационной группы.

Каждая электрическая ручная машина должна иметь инвентарный номер, который заносится в журнал учета периодической проверки и ремонта. Этот учет и проверку исправности машин ведет работник из числа электротехнического персонала предприятия (электромонтажной организации), который должен иметь квалификационную группу по электробезопасности не ниже III.

Согласно правилам техники безопасности ручные электрические машины запрещается применять во взрывоопасных помещениях, а также в помещениях с химически активной средой, разрушающей металл и изоляцию. Машин, не защищенные от брызг, не разрешается применять на открытых площадках во время дождя или снегопада.

При каждой выдаче машины для работы с ней необходимо проверить комплектность и надежность крепления деталей, исправность кабеля (шнура) и штепсельной вилки, целостность изоляционных деталей корпуса, рукоятки и крышек щеткодержателей, наличие защитных кожухов, работу выключателя и работу машины на холстом ходу. У машин I класса (требующих заземления корпуса) следует проверить исправность цепи заземления (между корпусом и заземляющим контактом штепсельной вилки).

При работе машиной I класса необходимо применять индивидуальные электрозащитные средства, за исключением случаев, когда машина, и притом только одна, получает питание от автономной двигатель-генераторной установки или от преобразователя частоты с отдельными обмотками, а также при наличии защитно-отключающего устройства в цепи питания. Машинами классов II и III разрешается работать без применения электрозащитных средств.

В металлических емкостях (котлах, цистернах и т. п.) с ограниченной возможностью перемещения и выхода оператора разрешается работать машинами I и II клас-

сов при условии, если машина, и притом только одна, получает питание от автономного источника питания, а также машинами III класса, при этом источник питания (трансформатор, преобразователь) должен находиться вне металлической емкости, а его вторичная цепь не должна быть заземлена. При соблюдении этого правила и при исправной изоляции машины исключается опасность поражения человека электрическим током даже в случае его прикосновения к неизолированной токоведущей части ручной машины.

Машины I класса запрещается заземлять (занулять) отдельным проводником, поскольку их штепсельная вилка имеет заземляющий штырек, что обеспечивает заземление (зануление) корпуса при подключении питания к сети через систему стационарного заземления (зануления). Отдельный дополнительный провод заземления может быть только помехой в работе, причем на заземленной, но отключенной от сети машине может появиться опасное напряжение относительно земли при замыкании на землю одной из фаз сети. Машины III класса запрещается заземлять, так как по условиям питания от автономного источника тока малого напряжения данное заземление неэффективно, а в случае замыкания на землю в первичной цепи на заземляющем устройстве, а следовательно, и на заземленном корпусе машины может появиться опасное напряжение относительно земли.

Тяжелые ручные машины массой более 10 кг надо оборудовать приспособлением для подвешивания на время работы, чтобы оператор не испытывал чрезмерной нагрузки на руки.

Во время работы недопустимо подвергать машину ударам, перегрузкам, загрязнению маслами и другими нефтепродуктами, которые разрушают изоляцию. Кабель или шнур переносной машины необходимо защищать от случайных повреждений. Его рекомендуется подвешивать и не допускать соприкосновения с горячими и масляными поверхностями.

Если во время работы машина внезапно остановится, например вследствие исчезновения напряжения, то ее немедленно нужно отключить, так как напряжение может внезапно появиться в питающей сети, а неподготовленный к этому оператор может получить травму от рабочего органа машины. Для смены режущего инструмента, регулировки, при переноске ручной машины и перерывах в работе ее необходимо отключать, а по окончании работы машину следует очистить от пыли и грязи и сдать работнику, ответственному за ее исправность и хранение.

Правилами запрещается работать ручной электрической машиной при наличии хотя бы одной из следующих неисправностей: повреждения штепсельного соединения, кабеля (шнура) или их защитной трубки; повреждения крышки щеткодержателя машины с коллекторным электродвигателем; нечеткой работы выключателя (например, заедание при включении или отключении); появления дыма, кругового огня на коллекторе, резкого запаха горелой изоляции; вытекания смазки; повышенного стука, шума, вибраций; поломки или появления трещин в корпусе, рукоятке или защитном ограждении; поломки режущего инструмента.

Ручные электрифицированные машины и их вспомогательное оборудование необходимо не реже 1 раза в 6 мес проверять внешним осмотром, работой на холостом ходу, измерением сопротивления изоляции (должно быть не ниже 0,5 МОм), проверять исправность цепи заземления (для машин I класса).

Переносные электрические машины следует хранить в сухом помещении, на стеллажах, полках или в ящиках. При перевозке машин необходимо их защищать от возможных повреждений.

Техническое обслуживание ручных машин и вспомогательного для них оборудо-

дования, а также подключение их к питающей сети осуществляются специально подготовленным электриком, имеющим квалификационную группу по электробезопасности не ниже III.

12.4. Безопасность при монтаже и ремонте воздушных линий электропередачи

Работы по монтажу и ремонту воздушных линий электропередачи (ВЛ) связаны с подъемом людей и материалов на значительную высоту, с применением грузоподъемных машин и механизмов. Отсюда возникает опасность травмирования в случаях падения с конструкций опор, ушибов и ранений, а также не исключено поражение током молнии при работе во время грозы или наведенным напряжением от соседних ВЛ.

Как правило, подъем и опускание (при монтаже или демонтаже) одностоечных опор ВЛ производится с помощью *стреловых грузоподъемных кранов*, например типа К156 (рис. 12.12) или МКА-6,3 на базе автомобиля ЗИЛ130.

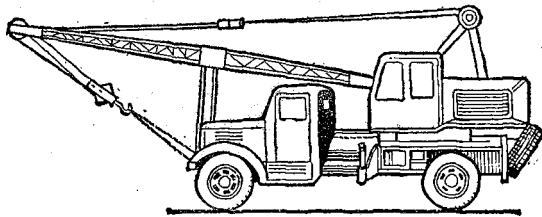


Рис. 12.12. Автомобильный кран типа К156

Если подъем одностоечной деревянной опоры осуществляется вручную, то необходимо пользоваться *баграми* и *ухватами*, а для удержания поднятой опоры — *оттяжками* из прочных веревок. Во время опускания нижнего конца опоры в котлован никто из рабочих не должен в нем находиться. Оставлять котлован с установленной опорой с незаконченной их засыпкой грунтом не разрешается.

При сооружении ВЛ в населенной местности руководитель работ должен обеспечить ее охрану таким образом, чтобы на участке производства работ никто из посторонних не находился.

Электромонтажники должны быть обучены сигналам, согласно которым регулируется подъем грузов на высоту или его опускание. При отсутствии телескопической вышки или гидравлического подъемника монтажники поднимаются на деревянную опору с помощью монтерских когтей, а на железобетонную — с помощью лазов. При подъеме на сложные стальные опоры при отсутствии вышки или подъемника допускается применение лестниц, которые должны быть надежными и устойчивыми.

Во избежание ушибов и ранений в результате падения с высоты каких-либо деталей или инструментов запрещается находиться под опорой, люлькой подъемника или корзиной вышки во время произ-

водства работы, а также не разрешается сбрасывать какие-либо предметы с высоты опоры. При подъеме на опору тяжелых деталей оборудования (арматуры, кабельных муфт, разъединителей и др.) необходимо пользоваться специальной веревкой, перекинутой через блок, при этом подъем груза производит рабочий, стоящий внизу и находящийся несколько в стороне от поднимаемого предмета.

При раскатке голого провода с барабана во избежание ранения рук необходимо надевать брезентовые рукавицы.

На время работ по монтажу или демонтажу ВЛ большой протяженности отдельные смонтированные участки длиной 3 км и более необходимо замыкать накоротко и заземлять на случай появления на данном участке линии наведенного напряжения от соседних ВЛ, находящихся в работе, или от грозового облака (иногда находящегося даже вне поля зрения электромонтажников).

В населенных пунктах не допускается проход людей и проезд транспортных средств во время подъема проводов на опоры ВЛ; в этом случае в надлежащих местах устанавливаются предупредительные плакаты и сторожевые посты. Запрещается подвешивать провода над железнодорожными путями во время движения поездов.

При монтаже ВЛ на деревянных опорах применяют различные антисептические средства против гниения древесины (битум, креозот). Расплавленный битум или разогретый креозот нужно переносить в ведрах с брезентовыми чехлами, наполняя ведра не более чем на $\frac{3}{4}$ их объема. Ведро с антисептиком переносят вдвоем на шесте, который следует держать в руках, а не на плечах.

Во время переливания разогретых антисептиков, а также при обмазке ими древесины следует остерегаться попадания брызг расплавленного вещества на открытые части тела; необходимо работать в защитных очках и брезентовых рукавицах. Ожоги от разогретых антисептиков очень болезненны.

12.5. Безопасность при монтаже и ремонте кабельных линий

В настоящее время значительная часть работ по прокладке кабельных линий (КЛ) механизирована, что снижает опасность травмирования. Обычно погрузка и выгрузка барабанов с кабелем при перевозке его автотранспортом производятся стреловым автокраном. Подъем барабана с кабелем для раскатки осуществляется кабельными домкратами (см. рис. 12.10). Для раскатки барабан с кабелем поднимается домкратом, для чего в осевое отверстие барабана вставляется стальной вал, концы которого продеваются в отверстия винтов обоих домкратов, после чего путем вращения винтов рукоятками барабан приподнимается для обеспечения свободного вращения. Тяжение кабеля для раскатки осуществляется с помощью лебедки. Во избежание чрезмерно быстрого вращения барабана его тормозят тормозом, установленным на одном из домкратов. Тяговый трос от лебедки протягивают к барабану с кабелем и соединяют со свободным концом кабеля с помощью специального проволочного чулка.

Во избежание ранения рук броней кабеля или стальным тросом работать надо в брезентовых рукавицах.

Особую опасность для людей представляет выгрузка кабеля вручную с платформы железнодорожного вагона или автомобиля. При ручной выгрузке барабан с кабелем нужно опускать осторожно по наклонным плоскостям, применяя брусья, круглые деревянные следи или стальные трубы, устанавливаемые под углом не более 15° , оттягивая при этом барабан веревками в противоположную сторону от направления спуска.

Очень производительным является способ прокладки кабеля в отрытые траншеи с помощью гусеничного трубоукладчика (рис. 12.13), при котором рабочие, продвигаясь за двигающимся трубоукладчиком, сразу укладывают кабель на место. При ручной укладке кабеля нагрузка на одного рабочего старше 18 лет не должна превышать 50 кг для мужчин и 20 кг для женщин.

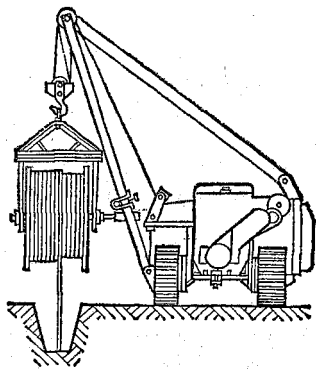


Рис. 12.13. Гусеничный трубоукладчик

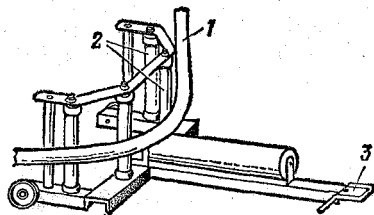


Рис. 12.14. Угловые ролики, применяемые при раскатке кабеля:
1 — кабель; 2 — ролики; 3 — скоба для оттягивания роликов

Для прокладки кабеля по стенам или конструкциям здания на высоте 2 м и более следует применять прочные подмости с ограждением в виде перил и бортовой доски (у настила). Не разрешается по условиям безопасности прокладка кабеля с лестниц. Подъем кабеля для крепления его на опорных устройствах кабельной конструкции на высоту более 2 м следует производить с помощью рогаток или ручных блоков. При раскатке предполагаемого к подъему кабеля применяют линейные и угловые ролики (рис. 12.14). Не следует при раскатке оттягивать кабель руками на углах поворота КЛ.

При прокладке кабеля в зимнее время во избежание разрыва его оболочки и повреждения при этом изоляции его предварительно прогревают электрическим током при напряжении не выше 220 В. Если применяется напряжение выше 42 В, то оболочку прогревают

мого кабеля необходимо заземлить во избежание электротравмы в случае замыкания токоведущей жилы на стальную броню или свинцовую (алюминиевую) оболочку.

Заливка кабельных муфт или воронок сопряжена с опасностью ожогов кабельной массой, разогретой до температуры примерно 120 °С. Разогревание кабельной массы следует вести на жаровне или электрической печи. Температуру разогреваемой массы контролируют термометром, не допуская ее кипения во избежание вспишки паров и возгорания. В процессе разогревания битумной кабельной массы ее необходимо перемешивать для равномерного нагревания, используя для этого стальной прутки или ложку. Недопустимо пользоваться деревянной палкой, которая может оказаться влажной. Попадание в разогретую кабельную массу даже незначительного количества воды вызывает ее разбрызгивание и может быть причиной ожогов рабочего. Кабельную массу во избежание ожогов необходимо переливать из кастрюли, в которой она разогревалась, в брезентовых рукавицах и предохранительных очках. Муфта или воронка перед заливкой их кабельной массой должны быть тщательно просушены, что исключит выплескивание горячей массы образовавшимся от влаги паром. Передавать сосуд с расплавленной кабельной массой непосредственно из рук в руки опасно; сосуд нужно сначала поставить на пол или на землю, после чего другой человек его может безопасно взять в руки.

Опасность ожогов возникает также при пайке соединений кабельных жил и кабельных наконечников. Припой расплавляют в стальном котелке и стальной ложкой осторожно заливают в соединительные зажимы или в кабельные наконечники. Работать надо в брезентовых рукавицах и предохранительных очках.

При монтаже кабельных заделок в эпоксидных муфтах возникает опасность поражения кожи лица и рук эпоксидной смолой и особенно отвердителем. При попадании этих веществ на кожу возможно заболевание кожи — *дерматоз*. Кроме того, не исключено раздражение слизистой оболочки глаз и верхних дыхательных путей. К работе с эпоксидными смолами допускаются лица не моложе 18 лет, прошедшие медицинский осмотр и получившие инструктаж по безопасным приемам работы и мерам профилактики.

Для предупреждения попадания на кожу компаунда или его отвердителя работающие должны надевать резиновые или полиэтиленовые перчатки. Допускается применение так называемых биологических перчаток в виде тонкого слоя специальной защитной пасты, наносимой на кожу рук. Необходимо также применять пластмассовые нарукавники, фартук и защитные очки. В случае попадания на кожу эпоксидного компаунда или отвердителя их немедленно следует удалить мягкой бумажной салфеткой, а пораженное место промыть 3 %-ным раствором уксусной кислоты или теплой водой с мылом. После работы или на время перерыва при работе с эпоксидным компаундом руки надо тщательно вымыть, осушить полотенцем разового пользования, после чего смазать мазью на основе ланолина, вазелина или касторового масла.

12.6. Безопасность работ при монтаже и ремонте электрооборудования подстанций и цеховых электроустановок

А. Подстанции промышленных предприятий. Современные системы электроснабжения промышленных предприятий включают помимо воздушных и кабельных линий трансформаторные и в ряде случаев преобразовательные подстанции. Подстанция — это электроустановка, состоящая из трансформаторов или других преобразователей энергии, распределительных устройств (РУ), устройств управления и вспомогательных сооружений. Подстанции промышленных предприятий могут быть пристроенными к основному зданию, встроенными, а также внутрицеховыми. Широкое применение имеют комплектные трансформаторные подстанции (КТП), поставляемые в собранном или полностью подготовленном для сборки виде. Комплектным (КРУ) называется РУ, состоящее из полностью или частично закрытых шкафов или блоков с встроенными в них аппаратами, устройствами защиты и автоматики, поставляемыми в собранном или полностью подготовленном для сборки виде.

Таким образом, монтаж современной подстанции сводится в основном к установке в подготовленном помещении (или на площадке в случае открытого РУ) отдельных шкафов или блоков, соединении их аппаратов между собой и с КЛ или ВЛ. Электромонтажники выполняют при этом слесарно-сборочные и такелажные работы: выполнение электромонтажных заготовок в мастерских, выполнение электрических соединений первичных и вторичных цепей, включение приборов релейной защиты и автоматики, наладку смонтированного оборудования. При электромонтаже и ремонте оборудования подстанций следует применять меры защиты от механических травм (ушибов, ранений), ожогов, от поражения электрическим током. Персонал электромонтажной организации независимо от наличия квалификационной группы по технике безопасности не приравнивается к эксплуатационному персоналу, и ему запрещается производить какие-либо работы по эксплуатации электроустановок на строительных площадках.

Для крепления отдельных деталей электрооборудования к стенам и конструкциям помещения РУ с помощью дюбелей применяют *пороховые инструменты* — строительно-монтажный пистолет поршневого типа ПЦ-52-1 и пороховые оправки типа ОДП-4М. Меры безопасности при использовании пороховых инструментов предусмотрены заводскими инструкциями по их эксплуатации.

Подъем деталей оборудования или конструкций массой более 20 кг следует выполнять двоим электромонтажникам. При массе груза более 50 кг поднимать его следует с применением блоков или лебедки.

Опасными в отношении возможности травмирования являются работы, связанные с подъемом на высоту и креплением тяжелых деталей электрооборудования РУ (разъединителей, трансформаторов тока, опорных и проходных изоляторов и др.). При установке раз-

личных аппаратов и других деталей в закрытых РУ, закрепляемых в стенах, потолках и на строительных конструкциях с помощью цементных растворов, не следует удалять поддерживающие их приспособления до полного затвердевания раствора. Преждевременное удаление подпорок и растяжек может вызвать разрушение узлов крепления и падение этих конструкций, что крайне опасно. Поднятые на высоту для монтажа различные элементы оборудования и аппараты должны немедленно закрепляться на своих местах.

При перемещении и подъеме на места установки разъединителей, отделителей и короткозамыкателей их необходимо устанавливать в положение «включено», так как при таком положении ножей исключается возможность травмирования рабочих ножевыми контактами рубящего типа.

Все автоматические выключатели, электромагнитные приводы и другие аппараты, снабженные возвратными пружинами или механизмами свободного расцепления, следует перемещать с места на место, когда они находятся в положении «отключено». Дело в том, что при включенном положении этих аппаратов возможно случайное срабатывание на отключение и внезапное движение механизма может травмировать рабочего, производящего перемещение аппарата.

Во время подъема и перемещения распределительных щитов, камер или блоков сборных распределительных устройств необходимо с помощью оттяжек предотвратить их возможное опрокидывание.

В процессе регулировки выключателей и разъединителей с автоматическими приводами должны быть приняты меры против непредусмотренного включения или отключения приводов другим лицом или самопроизвольно. В этом случае возможны ушибы выполняющего работу электромонтажника. Для предотвращения такого случайного включения плавкие вставки в цепях управления электромагнитным (электродвигательным) приводом снимаются.

Если же в процессе регулировки потребуется включить оперативный ток, то постановка вставок предохранителей допускается только после удаления всех людей от привода данного выключателя.

Меры безопасности при монтаже силовых масляных трансформаторов в основном сводятся к безопасным приемам перемещения трансформатора и установке его на фундаменте. На время монтажа подготовленная бетонированная яма под трансформатором (для спуска масла в случае аварии и пожара) должна быть закрыта настилом из прочных досок. Разгрузку трансформатора с железнодорожной платформы или из кузова автомашины обычно производят *автокраном*. Допускается спуск трансформатора по наклонной плоскости (по брускам) под углом не более 10° . Трансформатор со стороны, противоположной направлению спуска, поддерживают оттяжками при помощи лебедки.

В процессе подъема сердечника трансформатора из бака или при опускании его в бак никто из людей не должен находиться вблизи

трансформатора. Всякие работы на сердечнике или на баке допускаются только после полного удаления сердечника из бака и установки его на прочном основании. При необходимости работы в баке под поднятой крышкой силового трансформатора под крышку следует установить надежные подставки для удержания ее в поднятом состоянии. После того как смонтирована ошиновка трансформатора и его обмотки присоединены к шинам РУ, их внешние выводы *следует замкнуть накоротко и заземлить*. Эта мера необходима на случай ошибочной подачи напряжения на трансформатор, который еще не принят в эксплуатацию и, возможно, еще не окончены какие-либо работы. То же относится и к измерительным трансформаторам.

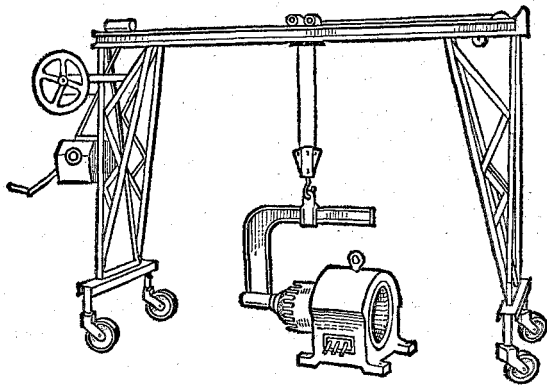


Рис. 12.15. Передвижной козловой кран с ручной лебедкой

Б. Цеховые электроустановки. Опасными факторами при монтаже электрических машин являются возможные ушибы людей при перемещении и установке машин на фундаменты и основания, при разборке и сборке машины, при использовании слесарно-монтажного

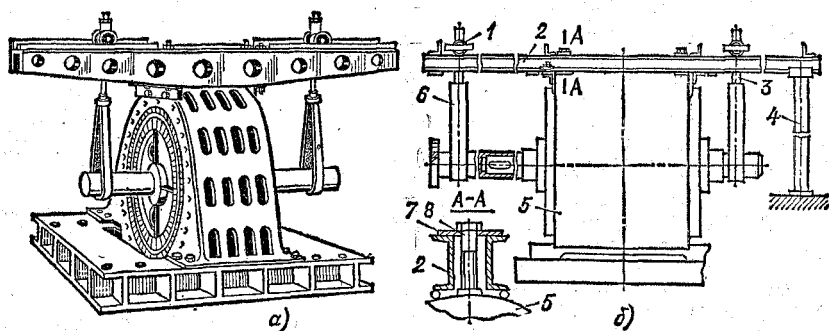


Рис. 12.16. Приспособление для выкатки и заводки роторов массой до 5 т:

а — общий вид; б — схема; 1 — каретка с подшипниками качения; 2 — направляющие швеллеры; 3 — натяжно-подъемный болт; 4 — опорная стойка; 5 — статор машины; 6 — подъемная стальная лента; 7 — накладна, соединяющая швеллеры; 8 — болт крепления швеллера к стойке статора

и электрифицированного инструмента, а также во время пробного пуска машины.

Перемещение, разборка и сборка небольших машин производятся с применением средств малой механизации, например передвижного козлова крана с ручной лебедкой (рис. 12.15); для перемещения крупных машин применяют ручные и электрические тали, лебедки и домкраты. На рис. 12.16 показано приспособление для выкатки и заводки роторов (якорей) массой до 5 т.

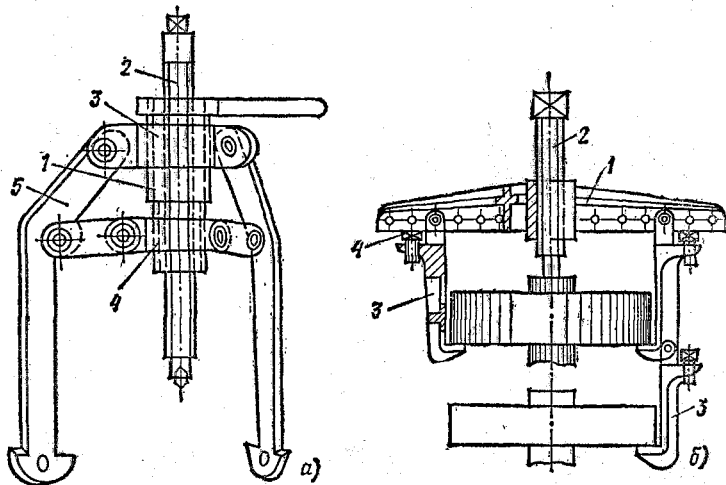


Рис. 12.17. Установочные скобы:

а — стяжная: 1 — втулка; 2 — нажимный винт; 3, 4 — гайки с ушками; 5 — захваты; *б* — насадочная: 1 — коромысло; 2 — нажимный винт; 3 — захваты; 4 — упорные болты

Для посадки или демонтажа подшипников качения, шкивов, муфт, шестерен следует пользоваться установочными скобами (рис. 12.17), которые значительно облегчают труд монтажника. Недопустимо сбивать с вала электрической машины указанные детали ударами молотка или кувалды, так как это опасно из-за возможности ранения осколками металла и может привести к повреждению машины.

Концы валов машин, муфты, ременные и клиноременные передачи, шестерни должны быть до начала опробования защищены кожухами или ограждены барьерами.

Панели станций управления, щитов и пультов, пускорегулирующие аппараты, сборки резисторов должны иметь надписи, указывающие, к какому двигателю или механизму они относятся. Сигнальные лампы, приборы и аппараты должны иметь надписи, указывающие характер сигнала («Включено», «Отключено» и др.).

**ОРГАНИЗАЦИЯ БЕЗОПАСНОЙ ЭКСПЛУАТАЦИИ
ЭЛЕКТРОУСТАНОВОК****13.1. Оперативное обслуживание действующих
электроустановок**

Оперативное обслуживание действующих электроустановок предприятий предусматривает периодические и внеочередные осмотры электрооборудования систем электроснабжения и электроприемников, контроль и учет электроэнергии, оперативные переключения в электросетях, обеспечивающие бесперебойное снабжение электроэнергией. Оперативное обслуживание электроустановок осуществляется инженерно-техническим, дежурным и оперативно-ремонтным электротехническим персоналом.

Обязанности закрепленного за данной электроустановкой дежурного (оперативно-ремонтного) персонала определяются местными инструкциями, в которых должны быть изложены также основные конкретные меры по электробезопасности и пожарной безопасности применительно к эксплуатируемому электрооборудованию.

Оперативное обслуживание электроустановок может осуществляться как одним лицом, так и бригадами из двух человек и более. Численность персонала для каждого цеха, участка, подстанции определяется главным энергетиком предприятия, который является лицом, ответственным за эксплуатацию всего электрохозяйства.

При обслуживании электроустановок напряжением выше 1000 В старший в смене (бригадир) или одиночный дежурный должны иметь квалификационную группу по ТБ не ниже IV, а в электроустановках до 1000 В — не ниже группы III.

Осмотр электрооборудования, находящегося под напряжением, сопряжен с опасностью поражения электрическим током, которая возникает при случайном прикосновении к неизолированным токоведущим частям или приближении к ним на такое близкое расстояние, когда возможно перекрытие воздушного промежутка и поражение через электрическую искру (электрическую дугу). Поражение также возможно при прикосновении к металлическим корпусам и ограждениям электроустановок, имеющих вследствие повреждения изоляции замыкание на корпус в случае неудовлетворительного состояния заземления (зануления). Поэтому лицо, производящее осмотр, должно иметь достаточную квалификацию и знание ТБ. Помимо дежурного (оперативно-ремонтного) персонала единоличный осмотр электроустановок разрешается административно-техническому персоналу службы эксплуатации, имеющему квалификационную группу V (в установках до 1000 В — IV группу).

Во избежание поражения электрическим током во время осмотра действующих электроустановок необходимо соблюдать следующие меры предосторожности. При осмотре электроустановки напряжением выше 1000 В одним лицом не разрешается проникать за ограждения и входить в камеры РУ. Осматривать электрооборудование следует только с порога камеры или стоя перед барьером. В случае

необходимости дежурному, имеющему квалификационную группу не ниже IV, разрешается для осмотра вход в камеру РУ при условии, что в проходах расстояние от пола до нижних фланцев изоляторов аппаратов (например, трансформаторов) не менее 2 м, а до неогражденных токоведущих частей не менее 2,75 м при напряжении до 35 кВ. Если эти расстояния окажутся меньше, то вход за ограждения допускается только в присутствии второго лица с квалификационной группой не ниже III, присутствие которого необходимо для наблюдения за действиями человека, вошедшего в камеру РУ, предупреждения его об опасном приближении к токоведущим частям, а также оказания в случае необходимости помощи.

При обнаружении во время осмотра случайного замыкания какой-либо токоведущей части электроустановки на землю запрещается до отключения поврежденного участка приближаться к месту такого замыкания на расстояние менее 4 м в закрытых РУ и 8 м на открытых подстанциях во избежание поражения шаговым напряжением. Если окажется необходимым приближение к месту замыкания на землю, например для оказания помощи пострадавшему или для выполнения операций с коммутационной аппаратурой, то следует применить средства защиты (диэлектрические боты, галоши).

Самостоятельное единоличное обслуживание электроустановок напряжением до 1000 В, включая периодические осмотры, проверки, измерения и текущий ремонт, разрешается рабочим-электрикам, имеющим квалификационную группу не ниже III. Во время осмотра цехового электрооборудования запрещается выполнять какие-либо работы на этом оборудовании, за исключением работ, связанных с предупреждением аварии или несчастного случая. Также запрещается снимать ограждения токоведущих частей и вращающихся частей, проникать за ограждения, касаться токоведущих частей и приближаться к ним на опасное расстояние. Дежурному электрику, обслуживающему цеховые производственные электроустановки, разрешается при необходимости открывать для осмотра дверцы распределительных шкафов, щитков, пусковых устройств и т. п., соблюдая при этом особую осторожность.

Смена сгоревших плавких вставок предохранителей, как правило, должна выполняться при снятом напряжении. Смену плавких вставок закрытых (пробочных, трубчатых) предохранителей допускается производить под напряжением, но при отключенной нагрузке. Эта работа выполняется в электроустановках напряжением до 1000 В в диэлектрических перчатках и предохранительных очках, а в установках напряжением выше 1000 В — при помощи изолирующих клещей, также в перчатках и очках. Опасность при смене вставок предохранителей состоит в том, что в случае постановки предохранителя при наличии в сети короткого замыкания плавкая вставка перегорает в руках оператора и при наличии электрической дуги есть опасность ожога и поражения электрическим током.

Если цеховое производственное электрооборудование было отключено по заявке эксплуатационного неэлектротехнического персонала для каких-либо ремонтных работ, то последующее его включе-

ние может быть произведено только по требованию лица, давшего заявку на отключение, или лица, сменившего его. Это условие необходимо соблюдать для того, чтобы исключить аварию и несчастный случай, если на электроприводах или производственных машинах окажется ремонтный персонал, не уведомленный о предстоящем включении. Перед включением силовой электроустановки после ремонта дежурный электрик обязан ее осмотреть и убедиться в готовности электрооборудования к приему напряжения и предупредить производственных рабочих о предстоящем включении.

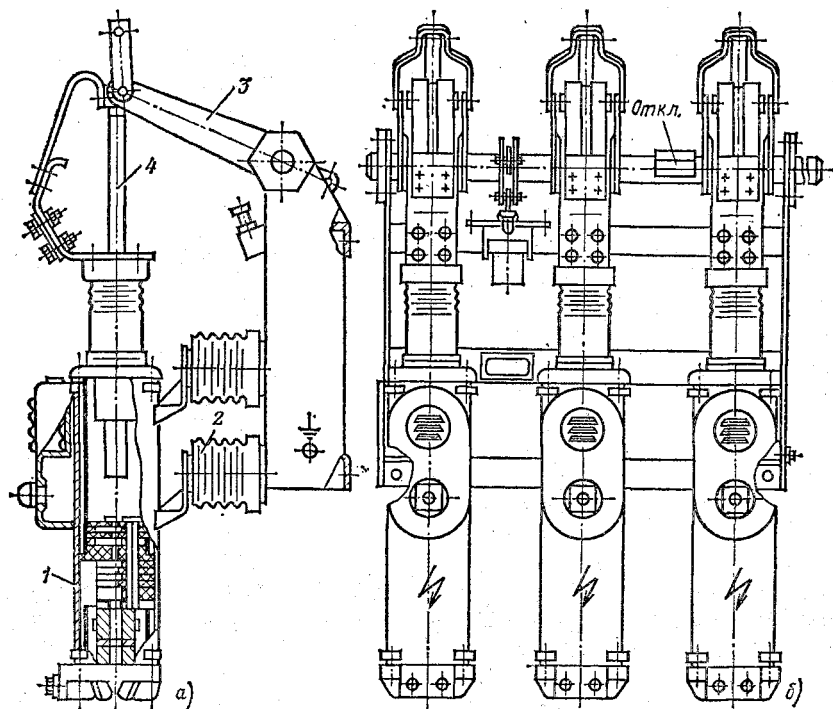


Рис. 13.1. Масляный выключатель ВМГ-10:

a — вид сбоку; *b* — вид спереди; 1 — бак малобъемный; 2 — изоляторы фарфоровые; 3 — рычаг включения; 4 — подвижный контакт

Оперативные переключения. В электроустановках напряжением выше 1000 В в качестве коммутационных аппаратов применяют обычно *масляные выключатели, выключатели нагрузки, разъединители, отделители и короткозамкатели*. Эти аппараты имеют приводы ручные, электромагнитные, пневматические. В распределительных устройствах подстанций промышленных предприятий широко применяются масляные выключатели типа ВМГ-10 (рис. 13.1) и ВМП-10 (рис. 13.2) на номинальное напряжение 10 кВ, способные отключать ток до 20 кА.

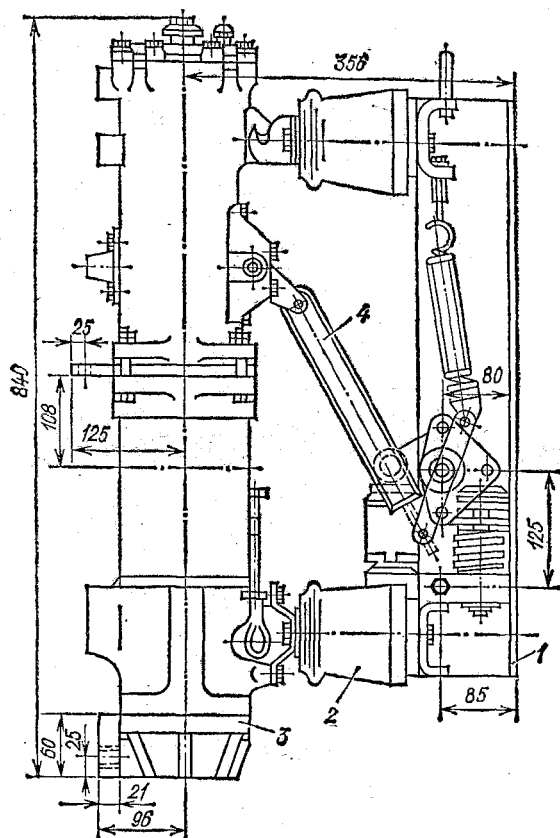


Рис. 13.2. Масляный выключатель ВМП-10 (одна фаза):

1 = стальная рама; 2 = опорные изоляторы; 3 = баки; 4 = тяга

Выключатель нагрузки = воздушный выключатель (типа разъединителя) — имеет дугогасительные камеры из органического стекла, что обеспечивает отключение тока до 400 А. Выключатель нагрузки типа ВМП-17 (рис. 13.3), оборудованный плавкими предохранителями с кварцевым заполнением, обеспечивает отключение токов короткого замыкания до 20 кА, причем гашение электрической дуги при перегорании плавкой вставки осуществляется в среде кварцевого песка. Все эти аппараты рассчитаны на переключения в сетях под нагрузкой.

Разъединители = аппараты, предназначенные для подачи или снятия напряжения в сетях при отсутствии нагрузочного тока. Их контактная система не рассчитана на интенсивное гашение электрической дуги. Разъединителями допускается включать незначительные токи, например ток холостого хода силового трансформатора мощностью до 750 кВ·А при напряжении 10 кВ, зарядные токи воздушных и кабельных линий, уравнительный ток до 70 А параллельно работающих линий напряжением до 10 кВ. Такие операции допускаются разъединителями при отсутствии в цепи выключателя. В случае отключения разъединителем ошибочно тока нагрузки

222

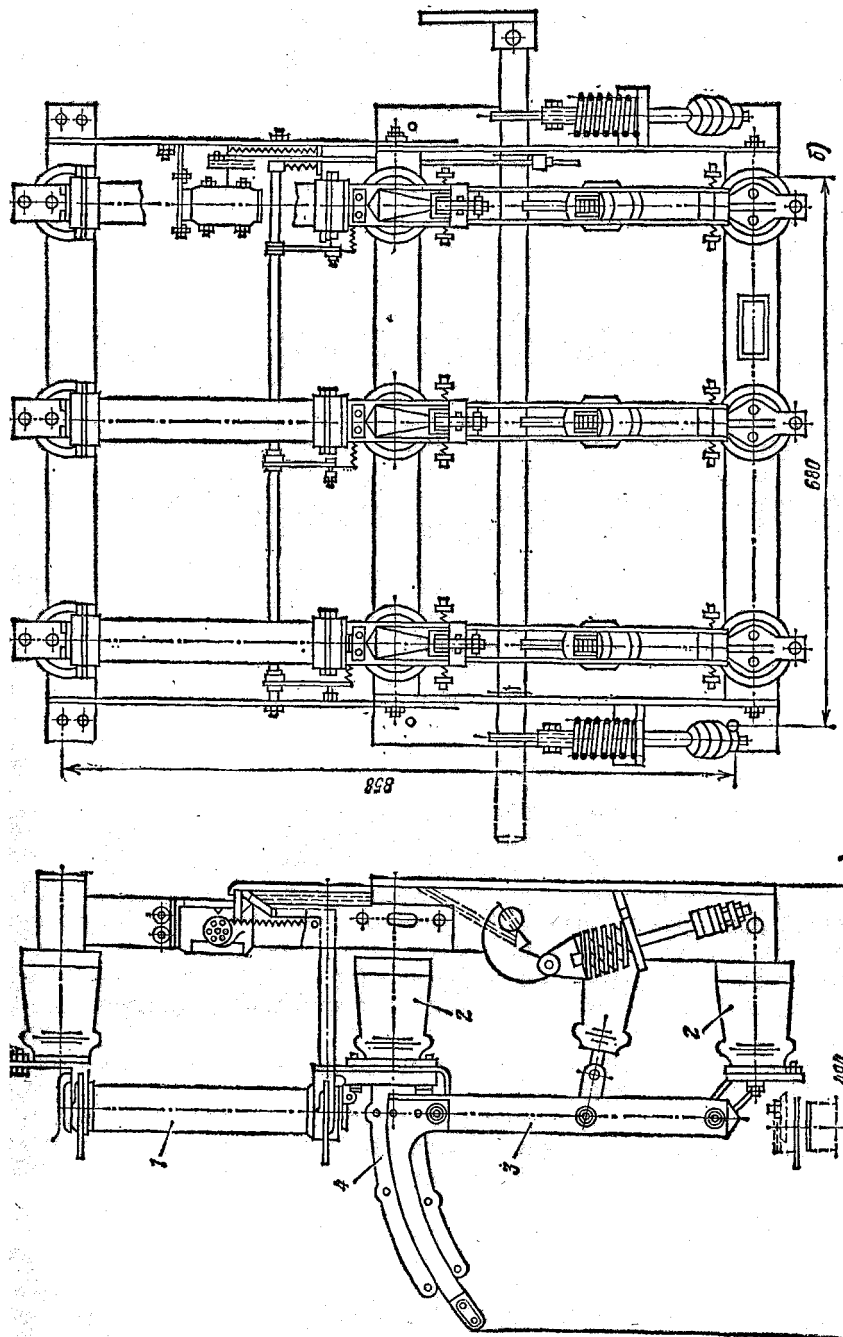


Рис. 13.3. Выключатель нагрузки ВНП-17:
а — вид сбоку; б — вид спереди; 1 — предохранитель ПК; 2 — опорные изоляторы; 3 — нож разъединителя; 4 — дугогасительная камера

или тем более тока короткого замыкания электрическая дуга между контактами не гаснет и может быть причиной аварии и несчастного случая.

В современных электроустановках, как правило, разъединители механически заблокированы с выключателями таким образом, чтобы было невозможно отключить разъединитель, если до этого не отключен выключатель. Там, где таких блокировок нет, операции по переключениям в сетях напряжением выше 1000 В должны быть выполнены в строгой последовательности во избежание аварий и несчастных случаев. Существенно также недопущение внезапных и непредусмотренных отключений потребителей электроэнергии, что может привести к значительному материальному ущербу.

Оперативные переключения в РУ подстанций промышленных предприятий производятся дежурным или оперативно-ремонтным персоналом по распоряжению или с ведома вышестоящего дежурного электротехнического персонала в соответствии с установленным на предприятии режимом работы. Распоряжение о переключениях может быть передано устно или по телефону с записью его в оперативном журнале. Только в случаях, не терпящих отлагательства (авария, пожар, несчастный случай, предупреждение аварии и т. п.), допускаются переключения без ведома вышестоящего оперативного персонала, но с последующим его уведомлением и записью выполненных операций в оперативном журнале. Список лиц, имеющих право производить оперативные переключения, утверждается главным энергетиком предприятия.

В РУ напряжением выше 1000 В сложные оперативные переключения, производимые более чем на одном присоединении, должны выполняться двумя лицами, причем старший из них по должности контролирует и руководит действиями младшего, который непосредственно управляет коммутационными аппаратами. Этим обеспечивается правильная последовательность операций с выключателями и разъединителями, а следовательно, и безопасность операторов.

Одному лицу из числа дежурного или оперативно-ремонтного персонала разрешается выполнять переключения только в электроустановках, оборудованных блокировками разъединителей, не допускающими их отключения под нагрузкой (при включенном выключателе). Такие блокировки предусмотрены в комплектных распределительных устройствах (КРУ) и в комплектных трансформаторных подстанциях (КТП). Одному дежурному разрешаются переключения в РУ напряжением до 1000 В.

К несложным переключениям в сетях 6—10 кВ относятся включение или отключение воздушной или кабельной линии, включение в параллельную работу силового трансформатора (сфазированного), включение в работу силового трансформатора, имеющего в цепи питания выключатель нагрузки, и т. п.

Рассмотрим порядок операций по включению и отключению линии, отходящей от шин РУ 6—10 кВ (рис. 13.4). При отключенном выключателе *В* сначала следует включить шинный разъединитель ШР, затем линейный разъединитель ЛР и в последнюю очередь выключатель *В*. Отключение данной линии следует выполнять

в обратной последовательности; отключить выключатель *B*, затем линейный разъединитель *ЛР* и последним шинный разъединитель *ШР*. Последовательность отключения сначала линейного, а затем шинного разъединителя диктуется следующим. Если по ошибке при включенном выключателе оператор начнет отключать под нагрузкой сначала шинный разъединитель (расположенный в непосредственной близости к сборным шинам РУ), то образовавшаяся при этом электрическая дуга может распространиться между фазами сборных шин, что вызовет короткое замыкание на шинах подстанции, в результате чего защитой отключится вся подстанция. Если при включенном выключателе оператор начнет отключать линейный разъединитель и развивающаяся дуга вызовет короткое замыкание на шинах за выключателем (по ходу передачи энергии), то сработает его защита и будет аварийно отключена только одна отходящая линия.

В некоторых РУ старого типа установлены однополюсные разъединители, управляемые оперативной штангой. При операциях с ними необходимо применять следующие приемы, обеспечивающие наибольшую безопасность. Отключать штангой нож разъединителя надо медленно, осторожно, наблюдая за размыкающимися контактами. Заметив между ними возникающую электрическую дугу (что означает неправильную операцию отключения под нагрузкой), *нужно быстро снова врубить нож в пинцеты*. Этим будет предотвращена авария. При включении разъединителя его нож нужно врубать в пинцеты решительно, до отказа. Если окажется, что включение осуществляется при наличии нагрузки, то при быстром включении электрическая дуга не успеет образоваться и причинить ущерб, поскольку сразу будет создан хороший контакт.

Положение оператора при работе со штангой при операциях с однополюсными разъединителями должно быть устойчивым, что обеспечивает большую его безопасность.

Рассмотрим порядок операций при включении в параллельную работу трехфазного силового трансформатора согласно схеме на рис. 13.5.

1. Осмотреть подключаемый трансформатор, обратив внимание на уровень масла в его расширителе, отсутствие переносных заземлений-закоротов на его вводах, отсутствие людей в трансформаторном помещении.

2. Если трансформаторы ранее были подготовлены для параллельной работы (сфазированы), то в цепи подключаемого трансформатора на стороне питания в РУ 6—10 кВ нужно включить сначала шинный разъединитель *ШР*, затем трансформаторный (линейный) разъединитель *Р1*, после чего включить выключатель.

3. В РУ пониженного напряжения (на шите 380—660 В) включить разъединитель *Р2* или автоматический выключатель, с помощью которого трансформатор вводится в параллельную работу.

4. По показаниям амперметров проверить загрузку обоих трансформаторов.

Более сложным и ответственным является включение в работу силового трехобмоточного трансформатора 110/35/10 кВ (рис. 13.6). После проверки готовности трансформатора к включению необходимо выполнить следующие операции.

1) включить шинные и трансформаторные разъединители со стороны высшего напряжения 110 кВ;

2) включить шинные и трансформаторные разъединители со стороны среднего напряжения 35 кВ;

3) включить шинные и трансформаторные разъединители со стороны низшего напряжения 10 кВ;

4) включить поочередно выключатели высшего, среднего и низшего напряжения.

8 под ред. Б. А. Князевского

225

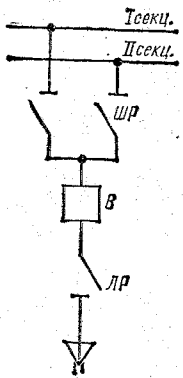


Рис. 13.4. Однолинейная схема отходящей линии 6—10 кВ

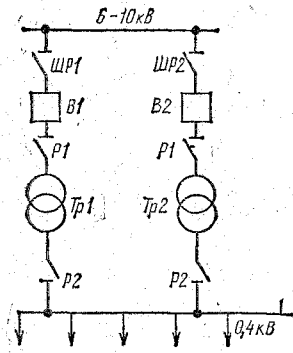


Рис. 13.5. Схема двухтрансформаторной подстанции 6—10/0,4 кВ

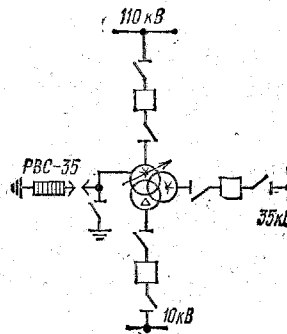


Рис. 13.6. Схема включения трехобмоточного трансформатора

Порядок отключения этого трансформатора обратный:

- 1) отключить выключатели низшего, среднего и высшего напряжения;
- 2) отключить трансформаторные и шинные разъединители на стороне низшего напряжения;
- 3) отключить трансформаторные и шинные разъединители на стороне среднего напряжения;
- 4) отключить трансформаторные и шинные разъединители на стороне высшего напряжения.

Если в РУ напряжением выше 1000 В отсутствуют блокировки от неправильных операций с разъединителями, то сложные переключения в них выполняются по специальным бланкам переключений, в бланк переключений до начала производства операций с коммутационными аппаратами записывают назначение предполагаемых переключений (например, перевод питания подстанции на другую линию, вывод в ремонт силового трансформатора и т. д.) и порядок операций с коммутационными аппаратами, с приборами релейной защиты и автоматики, а также действия по проверке отсутствия или наличия напряжения, наложению переносных заземлений и т. п. Бланк заполняется дежурным, получившим распоряжение о переключениях. Его подписывают оба участника переключений. Если переключения должен выполнять один человек, то, заполнив бланк переключений, он по телефону зачитывает его содержание лицу, отдавшему распоряжение о переключениях, а в бланке записывает его фамилию и должность. В этом случае работник, давший распоряжение о производстве переключений, является *контролирующим лицом*.

Рассмотрим порядок переключений, которые необходимо выполнить по бланку, например *вывода из работы для текущего ремонта одного из трансформаторов* подстанции, принципиальная схема которой изображена на рис. 13.7. Главная понижающая двухтрансформаторная подстанция промышленного предприятия напряжением 110/10 кВ питает цеховые подстанции, причем трансформаторы *Тр1* и *Тр2* работают раздельно, хотя их группы соединения обмоток позволяют включать их на параллельную работу. Мощность трансформаторов такова, что при раздельной работе каждый из них загружен до 60 %, что позволяет на время ремонта или на

Рис. 13.7. Схема двухтрансформаторной подстанции 110/10 кВ

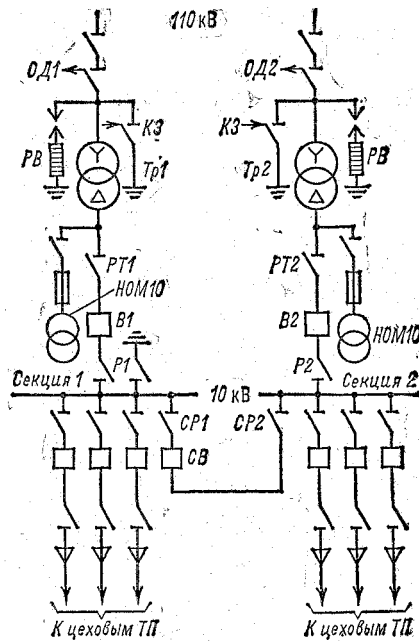
время выходных дней всю нагрузку питать от одного трансформатора, который на это время может работать с небольшой перегрузкой. Отключение одного трансформатора (например, *Tr1*) и перевод всех потребителей на питание от трансформатора *Tr2* надо выполнить без перерыва электроснабжения потребителей, подключенных к Секции 1 сборных шин на стороне 10 кВ. Это можно осуществить с помощью секционного выключателя *CB* и разъединителей *CP1* и *CP2*, при этом трансформаторы кратковременно будут включены в параллельную работу. В данном примере бланк переключений должен иметь следующие записи,

Задание. Вывести из работы силовой трансформатор *Tr1* на главной понижающей подстанции (ГПП) завода. Распоряжение начальника службы подстанций инж. И. И. Иванова.

Последовательность операций:

- 1) проверить по показаниям амперметров загрузку каждого трансформатора, убедиться, что после отключения *Tr1* оставшийся в работе *Tr2* будет иметь нагрузку в пределах допустимой;
- 2) включить секционные разъединители *CP1* и *CP2*;
- 3) включить секционный выключатель *CB* (трансформаторы работают параллельно);
- 4) отключить выключатель *B1* на стороне 10 кВ трансформатора *Tr1*;
- 5) отключить разъединитель трансформатора *Tr1* на стороне 10 кВ;
- 6) проверить по амперметру загрузку оставшегося в работе трансформатора *Tr2*;
- 7) отделителем *ОД1* на стороне 110 кВ отключить ток холостого хода *Tr1*;
- 8) по показаниям амперметров убедиться в полном отключении трансформатора *Tr1*.

Большую опасность представляет ошибочное включение электроустановки после ремонта или после испытания, если почему-либо с рабочего места своевременно не удалены люди или не сняты переносные заземления-закоротки. Во избежание ошибочного включения после ремонта или испытания, грозящего аварией или несчастным случаем, необходимо *включать установку только после приемки ее дежурным или оперативно-ремонтным персоналом от ответственного руководителя ремонтных или наладочных работ.* В электроустановках без постоянного дежурного персонала включение электрооборудования после ремонта или испытания производится оперативно-ремонтным персоналом по указанию лица, ответственного за эксплуатацию (начальника электроцеха, подстанции, главного энергетика).



13.2. Мероприятия по обеспечению безопасности ремонтно-наладочных работ в электроустановках

Техническая эксплуатация электроустановок предусматривает планово-предупредительные ремонты установленного электрооборудования, электрические испытания изоляции машин и аппаратов, сетей внутреннего электроснабжения, наладку электроприводов, систем автоматики и релейной защиты и др. Кроме того, не исключены работы по предупреждению и ликвидации возможных аварий и неполадок. Эти работы сопряжены с опасностью поражения электрическим током.

Согласно требованиям ПТБ [13] работы, производимые в действующих электроустановках, в отношении принятия мер безопасности разделяются на следующие четыре категории.

1. Работы, выполняемые при полном снятии напряжения, производимые в электроустановках, где со всех токоведущих частей, в том числе и вводов, снято напряжение, нет незапертого входа в помещения, в которых размещены электроустановки, находящиеся под напряжением. Так, например, текущий ремонт силового трансформатора осуществляется при полном снятии напряжения со стороны как высшего напряжения (со стороны питания), так и низшего напряжения. Ревизия и чистка аппаратуры распределительных устройств подстанций и ремонтно-строительные работы в электропомещениях производятся при полном снятии напряжения со всех токоведущих частей.

2. Работы, выполняемые при частичном снятии напряжения, производимые в открытой электроустановке или в электроустановке, расположенной в отдельном помещении, где снято напряжение только с тех присоединений, на которых производится работа, или где напряжение полностью снято, но есть незапертый вход в помещение соседней электроустановки, находящейся под напряжением. К этим видам работ относятся поочередный вывод в ремонт и проведение профилактических испытаний изоляции электрооборудования подстанции и отдельных электросиловых установок (компрессоров, вентиляторов, насосов и др.), размещенных в общих электропомещениях. При выполнении работ в электропомещениях с частичным снятием напряжения с токоведущих частей ремонтируемого электрооборудования требуются более строгие меры безопасности для ремонтного персонала.

3. Работы, выполняемые без снятия напряжения вблизи токоведущих частей и на токоведущих частях электроустановок, находящихся под напряжением. К ним относятся работы, требующие принятия технических или организационных мероприятий по предотвращению возможности приближения работающих людей и используемой ими ремонтной оснастки и инструмента к токоведущим частям на опасное расстояние, а также работы, производимые непосредственно на токоведущих частях, находящихся под напряжением, с помощью специальных средств защиты и приспособлений. Эти наиболее опас-

ные в отношении поражений электрическим током работы иногда приходится выполнять под напряжением с целью избежать нежелательных перерывов в электроснабжении потребителей. Так, без снятия напряжения допускаются: работа на заземленных кожухах электрооборудования (окраска корпусов машин и аппаратов, нанесение на них надписей и укрепление табличек), вывешивание и установка постоянных плакатов и надписей, замена перегоревших ламп в осветительных приборах, расположенных вблизи токоведущих частей, взятие пробы и доливка масла в баки трансформаторов и выключателей, проверка на ощупь нагревания работающих электрических машин, доливка масла в подшипники скольжения, замена и шлифовка щеток электромашин, уход за коллектором и контактными кольцами, измерения электроизмерительными клещами, присоединение и отсоединение под напряжением переносных электроприемников и контрольно-измерительных приборов, фазировка силовых трансформаторов, кабельных линий и др.

4. Работы, выполняемые без снятия напряжения вдали от токоведущих частей, находящихся под напряжением, при которых исключено случайное прикосновение или приближение к токоведущим частям на опасное расстояние и не требуется принятия технических и организационных мер для предотвращения такого приближения. К таким работам относятся чистка от пыли кожухов электрооборудования при наличии в РУ постоянного ограждения токоведущих частей, уборка электропомещений, замена перегоревших ламп в арматуре, ремонт и окраска стен и другие работы в электроустановках в пределах до постоянных ограждений токоведущих частей.

До начала ремонтных или наладочных работ необходимо выполнить *технические и организационные мероприятия* по обеспечению электробезопасности работающих.

Техническими мероприятиями по обеспечению безопасности работ в электроустановках являются:

а) отключение ремонтируемого электрооборудования и принятие мер против ошибочного его обратного включения или самовключения;

б) установка временных ограждений неотключенных токоведущих частей и вывешивание запрещающих плакатов «*Не включать — работают люди*» или «*Не включать — работа на линии*» и др.;

в) присоединение переносного заземления-закоротки к заземляющей шине стационарного заземляющего устройства и проверка отсутствия напряжения на токоведущих частях, которые для безопасности производства работ подлежат замыканию накоротко и заземлению;

г) наложение переносных заземлений на отключенные токоведущие части электроустановки сразу после проверки отсутствия напряжения или включение специальных заземляющих ножей разъединителей, имеющихся в РУ;

д) ограждение рабочего места и вывешивание на нем разрешающего плаката «*Работать здесь*».

Эти технические мероприятия выполняет допускающий к работе¹ по разрешению лица, отдающего распоряжение на производство работ.

Отключение электрооборудования. Ремонтируемое электрооборудование должно быть отключено со всех сторон, откуда может быть подано на него напряжение. Это отключение необходимо выполнить с видимым разрывом электрической цепи, для чего следует помимо масляного выключателя отключить еще и разъединители, выключатели нагрузки или снять вставки плавких предохранителей. В комплектных распределительных устройствах (КРУ) достаточно выкатить тележку с выключателем, что обеспечивает видимый разрыв цепи.

Во избежание опасности обратной трансформации напряжения силовыми и измерительными трансформаторами необходимо отключать их со стороны как первичных обмоток высшего напряжения, так и низшего напряжения. В ряде случаев следует отсоединять от зажимов ремонтируемых электроприемников провода питающей линии.

Чтобы предотвратить случайное включение отключенных аппаратов, их приводы должны быть надежно заперты механическим запором, например при помощи чеки, вдвигаемой в проушину рычага разъединителя. У электромагнитных приводов с дистанционным управлением должны быть сняты плавкие вставки предохранителей в цепи оперативного тока.

Отключать необходимо не только токоведущие части, на которых предполагается производство работ, но также и соседние с ними токоведущие части, если от них до работающих будет расстояние менее 0,7 м при напряжении электроустановки до 15 кВ, 1 м при напряжении от 15 до 35 кВ, 1,5 м — от 35 до 110 кВ, 2 м — 154 кВ и 2,5 м — 220 кВ.

Токоведущие части, которые остаются под напряжением, ограждают временными переносными ограждениями.

Отключение электрооборудования в установках до 1000 В осуществляется рубильниками, автоматическими выключателями или контакторами.

Если предполагаемая работа не предусматривает наложения переносных заземлений-закороток, то должны быть приняты дополнительные меры предосторожности против включения случайно отключенных аппаратов. Такими мерами могут быть установка изолирующих прокладок между контактами выключателя или рубильника в электроустановках до 1000 В или отсоединение питающих проводов. В электроустановках выше 1000 В практикуют запирающие ручных приводов выключателей и разъединителей на замок, надевание на ножи однополюсных разъединителей специальных резиновых колпаков.

¹ Допускающим к работе в электроустановках может быть лицо из числа дежурного или оперативно-ремонтного персонала в электроустановках до 1000 В с квалификационной группой не ниже III, а в установках выше 1000 В — с группой IV.

Вывешивание предупредительных плакатов, ограждение рабочего места. Запрещающие предупредительные плакаты с надписью «Не включать — работают люди» или «Не включать — работа на линии» следует вывешивать на рукоятках приводов выключателей и разъединителей, на ключах и кнопках дистанционного управления, с помощью которых может быть подано напряжение к ремонтируемому электрооборудованию. В случае применения однополюсных разъединителей запрещающий плакат вывешивается на их ограждении.

Неотключенные токоведущие части, доступные случайному прикосновению, следует на время производства работ оградить переносными щитами или ширмами, на которых вывешиваются плакаты или делаются надписи «Стоять. Напряжение» (для электроустановок до 1000 В и выше). От токоведущих частей, находящихся под напряжением, до временных ограждений требуется соблюдать расстояния не менее: 0,35 м при номинальном напряжении до 15 кВ, 0,6 м — от 15 до 35 кВ, 1,5 м — от 35 до 110 кВ включительно, 2 м — 154 кВ и 2,5 м — 220 кВ.

При ремонтных работах в открытых распределительных устройствах (ОРУ) и необходимости подъема рабочих на конструкции место работы следует оградить канатом с вывешенными на нем предостерегающими плакатами «Стоять. Напряжение», обращенными надписью внутрь огражденного пространства. В том месте, где рабочие должны входить внутрь огражденного пространства, оставляется проход и вывешивается плакат «Проходить здесь». Место подъема на конструкцию указывается плакатом «Влезать здесь».

Проверка отсутствия напряжения и наложение переносных заземлений и закороток. Перед проверкой отсутствия напряжения на отключенных для ремонта токоведущих частях наконечник переносного заземления необходимо присоединить к шине стационарного заземляющего устройства, для чего в удобных местах РУ предусматриваются болты с гайкой-барашком. Отсутствие напряжения проверяется указателем напряжения, соответствующим номинальному напряжению электроустановки. Перед проверкой отсутствия напряжения следует убедиться в исправности указателя напряжения путем проверки его на ближайших токоведущих частях, заведомо находящихся под напряжением. Не следует делать заключения об отсутствии напряжения только на основании показаний стационарных приборов и сигнальных устройств, так как они могут быть неисправны в момент проверки. Если же эти приборы указывают наличие напряжения, то прикосновение и приближение к отключенным токоведущим частям недопустимы.

Убедившись в отсутствии напряжения на токоведущих частях, сразу следует наконечники (струбцины) переносного заземления наложить штангой на шины РУ в специальных местах, зачищенных от краски. Операция наложения заземления представляет большую опасность в том случае, если она будет выполняться ошибочно при неотключенной от источника питания электроустановке, т. е. под напряжением, так как оператор может получить ожог электрической

дугой и поражение током. В электроустановках напряжением выше 1000 В наложение переносного заземления разрешается дежурному или оперативно-ремонтному персоналу с квалификационной группой не ниже IV при участии второго лица с группой не ниже III, при этом операцию наложения выполняет работник младшей группы, а старший руководит ею. При единоличном оперативном обслуживании электроустановки одному лицу разрешается производить наложение и снятие переносных заземлений в установках напряжением до 1000 В, а также включать и отключать стационарные заземляющие разъединители. Кроме того, в ОРУ разрешается одному лицу накладывать переносные заземления на выводы отключенных ВЛ напряжением до 35 кВ, линейные разъединители которых не имеют заземляющих ножей. В этом случае переносные заземления накладывают и закрепляют специальной штангой.

Снятие переносного заземления производится в обратном порядке, т. е. сначала оперативной штангой отсоединяют концы переносного заземления от токоведущих частей электроустановки, после чего руками отсоединяют наконечник, присоединенный к заземляющему устройству.

В электроустановках до 1000 В операции наложения и снятия переносного заземления выполняют руками в диэлектрических перчатках. При наложении заземления рекомендуется надевать очки.

Пример 1. Рассмотрим технические мероприятия по подготовке к *текущему ремонту (ревизии) масляного выключателя*, установленного в РУ 10 кВ двухтрансформаторной подстанции 110/10 кВ, однолинейная принципиальная схема которой изображена на рис. 13.7. По условиям работы подстанции ревизия выключателя *B2*, установленного в ячейке питания шин РУ 10 кВ от трансформатора *Tr2*, должна быть проведена без перерыва питания отходящих линий с временным выводом из работы трансформатора *Tr2*. Трансформаторы *Tr1* и *Tr2* в нормальном режиме работают раздельно.

В данном случае технические мероприятия по обеспечению электробезопасности работы по ревизии масляного выключателя сводятся к отключению ремонтируемого выключателя *B2* и принятию мер, исключающих возможность подачи напряжения на него во время работы ремонтной бригады.

Для подготовки рабочего места допускающий к работе, назначенный из числа дежурного (оперативно-ремонтного) персонала данной подстанции, должен заполнить бланк переключений, в котором указывается следующая последовательность операций, которые следует произвести:

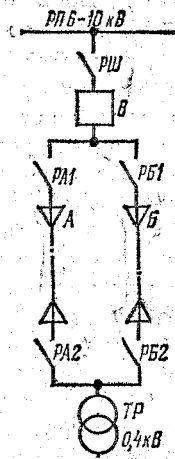
1) проверить загрузку обмоток каждого трансформатора для определения возможности отключения трансформатора *Tr2*, допустив на время работ питание всех отходящих линий 10 кВ от одного трансформатора *Tr1*, перегрузка которого согласно ПТЭ не должна превышать 40 %;

2) включить секционные разъединители *CP1* и *CP2*, а затем секционный выключатель *CB*, после чего оба силовых трансформатора будут находиться в режиме параллельной работы;

3) отключить ремонтируемый выключатель *B2*;

4) отключить разъединитель *P2* 10 кВ со стороны шин 10 кВ, запереть его ры-

Рис. 13.8. Схема питания подстанции 6—10/0,4 кВ по двум кабельным линиям



чуждый привод на замок, а на рукоятку привода повесить запрещающий плакат «Не включать — работают люди»;

б) отключить разъединитель РТ2 со стороны трансформатора, запереть его привод и на рукоятку привода разъединителя повесить плакат «Не включать — работают люди»;

в) отключить отделитель ОД2 на стороне 110 кВ, на его привод повесить запрещающий плакат;

г) в ячейке выключателя В2 присоединить к заземляющему устройству два комплекта переносных заземлений;

д) с помощью указателя напряжения убедиться в отсутствии напряжения на всех шести вводах отключенного выключателя В2 и наложить на них оба комплекта заземлений;

е) на дверцах ячейки выключателя В2 повесить разрешающий плакат «Работать здесь».

Выполнение перечисленных технических мероприятий обеспечит безопасность работ на отключенном выключателе В2.

Пример 2. Рассмотрим технические мероприятия по обеспечению безопасности профилактических испытаний изоляции кабеля повышенным напряжением. Однотрансформаторная п/ст, 10/0,4 кВ получает питание от главной понизительной подстанции завода (ГПП) по двум параллельным кабельным линиям (КЛ) А и Б, подключенным к шинам РУ через общий выключатель В и разъединители РШ, РА1 и РБ1 (рис. 13.8). На приемном конце линии каждый кабель подключен к зажимам первичной обмотки трансформатора через разъединители РА2 и РБ2. Такая схема электроснабжения позволяет обеспечить надежное питание потребителей на случай повреждения одного из кабелей и вывода его в ремонт. Нормальная работа осуществляется при питании трансформатора по одному кабелю, например А, в то время как другой (кабель Б) является резервным. Он постоянно подключен к шинам РП со стороны питания и отключен у трансформатора. В случае повреждения кабеля А и автоматического отключения КЛ персонал отключает разъединителями поврежденный кабель, затем разъединителями подключает резервный кабель Б, после чего с помощью выключателя В вводит его в работу.

Возможен и такой режим работы, когда оба кабеля включены, т. е. работают параллельно. Этот режим выгоден тем, что при параллельной работе кабелей потери мощности в КЛ на нагрев токоведущих жил, пропорциональные квадрату тока, будут значительно меньше. Этот режим может быть рекомендован, если токи к. з. (значительно большие, чем при включении одного кабеля) окажутся допустимыми по отключающей способности выключателя и стойкости трансформаторов тока. При параллельной работе кабелей выход из строя одного из них позволит продолжать питание потребителей с минимальным перерывом, во время которого будет разъединителем отсоединен поврежденный кабель.

Допустим, что к моменту проведения испытания изоляции жил кабеля Б оба кабеля будут включены и находятся под нагрузкой. Какие технические мероприятия должны быть выполнены в порядке подготовки к испытанию?

Для вывода кабеля Б из работы и возможности безопасного проведения испы-

тания его изоляции повышенным напряжением от кенотронной установки необходимо выполнить следующее¹:

1) убедившись, по показаниям амперметров, что оба кабеля нагружены и отключение одного из них не вызовет опасной перегрузки второго (каждый кабель должен быть выбран из расчета полной нагрузки трансформатора), следует отключить разъединитель РБ1 кабеля Б в РП, запереть привод разъединителя, на рукоятку которого вывесить запрещающий плакат «Не включать — на линии работают люди»;

2) отключить разъединитель РБ2 кабеля Б на другом конце КЛ в помещении трансформатора, запереть его привод и на рукоятку привода повесить плакат «Не включать — на линии работают люди». Необходимо помнить, что на ножах отключенного разъединителя будет напряжение, подаваемое через перемычку от кабеля А. На ограждении отключенного разъединителя в трансформаторном помещении повесить предостерегающий плакат «Стой. Напряжение»;

3) в РП 10 кВ присоединить переносное заземление к шине заземляющего устройства, затем указателем высокого напряжения убедиться в отсутствии напряжения на выводах отключенного кабеля (также на ножах отключенного разъединителя РБ1), после чего штангой наложить переносное заземление на все три конца кабеля Б, тем самым разрядить кабель от остаточного электростатического заряда, обусловленного его емкостью. Наложенное заземление следует оставить до прибытия бригады, проводящей испытание изоляции кабеля. В ходе испытания оно будет снято оператором. На ограждении кабельной ячейки в РП с разъединителем РБ1 кабеля Б повесить плакат «Работать здесь», а на ограждении ячейки кабеля А повесить плакат «Стой. Напряжение».

Отметим, что предполагаемая работа по испытанию изоляции кабеля повышенным напряжением является работой с частичным снятием напряжения, поэтому работники испытательной лаборатории должны неукоснительно соблюдать все требования правил техники безопасности.

Организационными мероприятиями по обеспечению безопасного производства работ в электроустановках являются следующие: оформление работы нарядом или распоряжением, оформление в наряде допуска рабочих к работе, надзор во время работы, оформление в наряде перерывов в работе и переходов бригады на другое рабочее место, оформление в наряде окончания работ, закрытие наряда.

Оформление наряда требуется на те работы, которые производятся с полным или с частичным снятием напряжения с ремонтируемой электроустановки, а также на работы, выполняемые без снятия напряжения вблизи или непосредственно на токоведущих частях, находящихся под напряжением. Эти работы требуют, как правило, подготовки рабочего места и выполнения ряда технических мероприятий по обеспечению безопасности их выполнения.

Н а р я д — письменное задание на работу в электроустановке, оформленное на бланке установленной формы, где указываются место, время начала и окончания работы, условия ее безопасного проведения, состав бригады и лиц, ответственных за безопасность работы (форма наряда дана в приложении III).

¹ Меры безопасности в процессе испытания изоляции повышенным напряжением рассмотрены в § 14.2.

Другим видом задания на работу в электроустановках является *распоряжение* — задание на работу в электроустановках, оформленное в оперативном журнале лицом, отдавшим распоряжение, или лицом оперативного персонала, получившим распоряжение (в устной форме непосредственно или при помощи средств связи) от лица, отдавшего распоряжение.

Ответственными за безопасность работ являются следующие работники электрохозяйства предприятия:

- 1) выдающий наряд или отдающий распоряжение;
- 2) ответственный руководитель работ;
- 3) допускающий к работе из числа дежурного или оперативно-ремонтного персонала;
- 4) производитель работ или наблюдающий;
- 5) рабочие, входящие в состав ремонтной бригады.

Право выдачи нарядов и распоряжений на производство работ в электроустановках предоставляется лицам электротехнического персонала предприятия (начальнику электроцеха, начальнику службы эксплуатации, мастеру), уполномоченным на это специальным распоряжением главного энергетика (главного механика) предприятия. Эти лица должны иметь квалификационную группу не ниже V в установках выше 1000 В и не ниже IV — до 1000 В. Право давать распоряжения на производство некоторых специфических работ, перечень которых определяется главным энергетиком предприятия, может быть предоставлено, кроме того, работникам из числа дежурного и оперативно-ремонтного персонала с квалификационной группой не ниже V.

Лицо, выдающее наряд или отдающее распоряжение на производство работ в действующих электроустановках, отвечает за необходимость данной работы и возможность ее безопасного выполнения, а также за достаточность квалификации ответственного руководителя, производителя работ или *наблюдающего*¹.

Ответственный руководитель (с квалификационной группой не ниже V) определяет состав рабочей бригады, отвечает за достаточность квалификации работников бригады. Принимая рабочее место, подготовленное для производства работ, от допускающего или осуществляя непосредственно допуск к работе, ответственный руководитель отвечает за принятие необходимых мер безопасности при выполнении данной работы.

Производитель работ с квалификационной группой не ниже IV (в электроустановках до 1000 В — не ниже III) или наблюдающий принимают подготовленное рабочее место от допускающего. Они отвечают за точное соблюдение мер безопасности рабочими его бригады.

¹ При работах, выполняемых неэлектротехническим персоналом (строителями, сантехниками и др.), надзор за работающими в части соблюдения мер электробезопасности ведет наблюдающий. Наблюдающим при работах с частичным снятием напряжения и без снятия напряжения вблизи токоведущих частей должен быть электрик, имеющий квалификационную группу не ниже IV, а при работах с полным снятием напряжения и без снятия напряжения вдали от токоведущих частей, находящихся под напряжением, — не ниже III группы.

Назначение ответственного руководителя обязательно при работах с полным и частичным снятием напряжения в электроустановках с простой и наглядной схемой, с одной системой сборных шин, на рабочем месте одного присоединения, при работах без снятия напряжения вдали от токоведущих частей, а также при работах по наряду в электроустановках до 1000 В и работах, выполняемых по распоряжениям. Во всех этих случаях состав бригады определяет лицо, выдающее наряд или дающее распоряжение, а функции ответственного руководителя выполняет производитель работ.

Согласно ПТБ разрешается одному из ответственных лиц — выдающему наряд, ответственному руководителю или производителю работ — совмещать обязанности двух лиц, имея соответствующую квалификационную группу. Например, лицо, выдающее наряд, может исполнять обязанности ответственного руководителя, ответственный руководитель может совмещать обязанности производителя работ. При работах по распоряжениям в электроустановках напряжением до 1000 В с разрешения лица, отдавшего распоряжение, производитель работ может исполнять функции допускающего.

Наряд на производство работ в действующих электроустановках выписывается в двух экземплярах, из которых один должен находиться у производителя работ, а другой храниться у дежурного (оперативно-ремонтного) персонала данной электроустановки. В оперативном журнале дежурный записывает время начала и окончания работы с указанием номера наряда. Если работа производится в электроустановке (например, на подстанции), где нет постоянного дежурства, то второй экземпляр наряда остается у лица, выдавшего его.

Производителю работ может быть выдан одновременно только один наряд на одну бригаду и на одно присоединение. Под присоединением следует понимать электрическую цепь одного назначения и наименования, одного напряжения, состоящую из совокупности оборудования, подключенного к шинам распределительного устройства и находящегося в пределах подстанции, распределительного устройства, переключательного пункта, трансформаторного помещения и т. п.

Разрешается выдача одного наряда на несколько однотипных работ при условии их поочередного производства без снятия напряжения, а также в тех случаях, когда работы будут выполняться в разных местах на нескольких присоединениях одной подстанции при полном снятии напряжения с этой подстанции. Однотипными работами без снятия напряжения с электроустановки могут быть замеры нагрузки электроизмерительными клещами в ячейках РП и в камерах силовых трансформаторов, доливка или взятие пробы масла из баков силовых трансформаторов, снятие или установка электроизмерительных приборов при питании их через измерительные трансформаторы и др.

В отдельных случаях разрешается передача текста наряда по телефону через старшего из лиц оперативно-ремонтного персонала данной электроустановки, при этом наряд оформляется в трех экземплярах: один экземпляр заполняет выдающий наряд и два других —

лицо, принимающее его текст по телефону, из них один экземпляр выдается на руки производителю работ. Распоряжение, передаваемое по телефону, диктуется в форме телефонограммы.

Изменения в составе ремонтной бригады, которые вписываются в специальной графе оборотной стороны бланка наряда, могут вноситься только ответственным руководителем или лицом, выдавшим наряд, а в их отсутствие — другим лицом, имеющим право выдачи нарядов по данной электроустановке (по электрохозяйству).

Срок действия наряда не должен превышать пяти дней. Если работа предполагается в течение нескольких дней, то ежедневно оформляется допуск к работе в графе наряда «*Оформление ежедневного допуска к работе, окончания работы, перевода на другое рабочее место*». Так же в наряде оформляют и переходы рабочей бригады на другие места, если это предусмотрено заданием. Эти меры необходимы для предотвращения несчастных случаев, если за время отсутствия бригады (например, по окончании рабочего дня) установка будет включена или в схему будут внесены такие изменения, при которых изменяются условия безопасности (например, сняты переносные заземления, ограждения токоведущих частей, находящихся под напряжением, и др.).

Полное окончание работы с указанием даты и времени оформляется в конце наряда (на оборотной стороне бланка) подписью руководителя работ (при его отсутствии — подписью производителя работ).

Процедура допуска бригады к работе по наряду заключается в том, что допускающий совместно с ответственным руководителем и производителем работ (или наблюдающим) на месте работы проверяют правильность подготовки рабочего места, а также состав ремонтной бригады. Затем допускающий указывает место работы и доказывает отсутствие напряжения на отключенном электрооборудовании — сначала указателем напряжения, а затем касаясь рукой токоведущих частей, при этом допускающий инструктирует рабочих о принятых мерах безопасности, вручает производителю работ один экземпляр оформленного наряда, после чего бригада может приступить к работе. Второй экземпляр оформленного наряда остается у дежурного (оперативного) персонала, обслуживающего данную электроустановку, и хранится в отдельной папке. Дежурный записывает в оперативный журнал время допуска бригады и время окончания работы с указанием номера наряда и краткого содержания выполняемой работы.

Надзор за безопасным ведением работы осуществляет производитель работ (или наблюдающий), который должен находиться неотлучно с бригадой. Не разрешается оставаться на рабочем месте одному работнику, в том числе и производителю работ. В процессе выполнения работы может возникнуть необходимость пребывания электромонтеров из состава бригады в разных помещениях подстанции (например, при регулировке выключателей, проверке электрических цепей, измерении сопротивления изоляции и т. п.). Пребывание одного работника в помещении из состава бригады допускается, если его квалификационная группа не ниже III, причем он должен

быть проинструктирован производителем работ по мерам электробезопасности. Если в РУ напряжение снято полностью со всех токоведущих частей, то на рабочем месте может оставаться один любой работник из состава бригады.

Если производителю работ (или наблюдающему) необходимо отлучиться с рабочего места и на это время его не может заменить ответственный руководитель или лицо, выдавшее наряд, то он должен вывести из помещения всю бригаду и запереть двери, ведущие в электропомещение.

Производитель работ может принимать участие в работе бригады (совмещая при этом надзор за работающими), если эта работа выполняется при полном снятии напряжения с ремонтируемой электроустановки. Если же работа выполняется с частичным снятием напряжения, то производитель работ может принимать участие в работе лишь в тех случаях, когда число работников бригады (включая производителя работ) не превышает шести человек в закрытых РУ и десяти человек в открытых РУ.

Наблюдающему во всех случаях не разрешается принимать участие в работе бригады; он должен вести только надзор за работающими людьми и следить, чтобы они не нарушали правил электробезопасности.

Ответственный руководитель и оперативный персонал, обслуживающий электроустановку, в которой проводятся ремонтно-наладочные работы, должны периодически проверять соблюдение работающими требований правил техники безопасности. При обнаружении нарушений ПТБ или при выявлении других обстоятельств, угрожающих безопасности работающих, производитель работ обязан сдать наряд, а бригаду следует удалить с места работы. По устранении обнаруженных неполадок или нарушений бригада вновь может быть допущена к работе дежурным (оперативным) персоналом данной электроустановки в присутствии ответственного руководителя с оформлением допуска в наряде.

Перерывы в работе на время обеда в наряде не оформляются. На время обеденного перерыва бригада удаляется с места работы, а помещение электроустановки запирается. Наряд и ключ от помещения остаются у производителя работ или у наблюдающего. Никто из состава бригады не имеет права войти в помещение ремонтируемой установки или в ОРУ без производителя работ или наблюдающего.

Как правило, при отсутствии ремонтной бригады оперативный персонал не имеет права включать установку, выведенную из работы на время ремонта. Однако при необходимости оперативный персонал может произвести включение установки до возвращения производителем работы наряда, даже если работа не закончена, но по своему состоянию электрооборудование может быть включено (например, не закончена покраска, уборка рабочего места, ремонт помещения, дверей и т. п.). В этом случае должны быть сняты переносные заземления, ограждения и плакаты и установлены постоянные ограждения токоведущих частей. Вместо плаката «Работать здесь» вывешивается плакат «Стоять. Напряжение». До прибытия про-

изготовителя работ на месте работ должны быть расставлены люди, обязанные предупредить производителя работ и рабочих из состава бригады о включении ремонтируемой электроустановки. Эти люди должны оставаться на своих местах до возвращения наряда производителем работ.

По окончании рабочего дня в случае незавершенной работы рабочее место силами бригады убирается, но поставленные заземления, временные ограждения и предупредительные плакаты остаются на своих местах. Наряд сдается дежурному (оперативному) персоналу. Допуск ремонтной бригады к работе на следующий день может быть осуществлен только после осмотра рабочего места дежурным (оперативным) персоналом совместно с производителем работ с обязательной проверкой соблюдения условий электробезопасности, последующим оформлением допуска в наряде и соответствующими записями в оперативном журнале.

При поочередном выполнении по одному наряду нескольких работ каждый переход ремонтной бригады на другое рабочее место оформляется в наряде. Все рабочие места должны быть соответствующим образом подготовлены до начала работы и приняты ответственным руководителем и производителем работ. Производитель работ с бригадой допускается на одно из рабочих мест присоединения. Допуск к работе на каждом новом рабочем месте в установках с местным дежурным персоналом производится допускающим из числа дежурного (оперативного) персонала, а в электроустановках, где не ведется постоянного дежурства, — ответственным руководителем.

После полного окончания всех работ по наряду рабочее место должно быть убрано ремонтной бригадой и осмотрено ответственным руководителем, который после вывода работников бригады из помещения делает запись в наряде об окончании работы и сдает его дежурному (оперативному) персоналу, а в установках без постоянного дежурства оставляет наряд в специальной папке, находящейся в числе эксплуатационной документации на электроустановке. Если ко времени окончания работы ответственного руководителя на месте не оказалось, то производитель работ с его разрешения и с разрешения оперативного персонала может, расписавшись в строке графы наряда «Персонал выведен...», оставить наряд в указанной папке для проверки состояния оборудования и оформления окончания работы ответственным руководителем. В этом случае ответственный руководитель по прибытии на ремонтируемую электроустановку обязан до закрытия наряда оперативным персоналом осмотреть рабочее место и расписаться в наряде о полном окончании работы. Наряд закрывается соответствующей записью лицом оперативного персонала после тщательного осмотра ремонтируемого оборудования, проверки действительного отсутствия на рабочем месте людей, посторонних предметов, инструментов и качества уборки. Закрывается наряд после снятия переносных заземлений, удаления временных ограждений и установки на свои места постоянных ограждений токоведущих частей, а также удаления всех вывешенных до начала работы переносных предупредительных плакатов. Включение отремонтиро-

ванной электроустановки разрешается только после закрытия наряда. Если на данном присоединении работало несколько ремонтных бригад, то включение электроустановки может быть произведено только после закрытия всех нарядов. Закрытые наряды хранятся в течение одного месяца для контрольной проверки.

Если при выполнении работ по нарядам имели место аварии или электротравмы, то эти наряды следует хранить в архиве предприятия.

Работы по распоряжениям и в порядке текущей эксплуатации. Распоряжение — это задание на работу в электроустановках, оформленное в оперативном журнале лицом, отдавшим распоряжение, либо лицом оперативного персонала, получившим его от вышестоящего административно-технического персонала.

По распоряжению могут производиться следующие виды работ:

а) работы без снятия напряжения с токоведущих частей вдали от токоведущих частей, находящихся под напряжением, продолжительностью не более одной смены;

б) внеплановые и небольшие по объему работы продолжительностью до 1 ч, вызванные производственной необходимостью, с полным или частичным снятием напряжения и без снятия напряжения вблизи или на самих токоведущих частях, находящихся под напряжением;

в) некоторые виды работ в электроустановках напряжением до 1000 В с полным или частичным снятием напряжения продолжительностью не более одной смены.

Организационные мероприятия, обеспечивающие безопасность работ по распоряжениям, аналогичны мероприятиям по безопасности работ, выполняемых по наряду. Лицо, отдавшее распоряжение, назначает производителя работ (или наблюдающего) и определяет возможность безопасного ведения работ с указанием необходимых для этого организационных и технических мероприятий. В оперативный журнал лицо, отдавшее распоряжение (или оперативный персонал, обслуживающий данную электроустановку), записывает, кем отдано распоряжение, содержание и место работы, категорию работы в отношении требуемых мер безопасности (со снятием напряжения, без снятия напряжения и т. д.), технические и организационные мероприятия, обеспечивающие безопасность данной работы, время выполнения работы, фамилии, инициалы и квалификационные группы производителя работ (наблюдающего) и членов бригады. Состав бригады изменять в процессе работы по распоряжению не разрешается.

К выполняемым по распоряжениям работам в течение одной смены без снятия напряжения вдали от токоведущих частей, находящихся под напряжением, относятся следующие:

а) уборка коридоров и служебных помещений в закрытых РУ до постоянных ограждений, помещений щитов управления;

б) уборка и благоустройство территории ОРУ, скашивание травы, расчистка от снега дорог, проезд автомашин, транспортировка грузов, их разгрузка и погрузка;

в) работы по ремонту осветительной аппаратуры и замене ламп, расположенных в РУ вне ячеек и камер, по ремонту аппаратуры телефонной связи, по выполнению надписей на кожухах электрооборудования и ограждениях; уход за щетками, контактными кольцами и коллекторами электрических машин;

г) работы по ремонту строительной части зданий закрытых РУ, фундаментов электрооборудования и порталов ОРУ, перекрытий кабельных каналов, ремонту дорог, заборов и т. п.;

д) надзор за сухой временно отключенных трансформаторов и другого оборудования, обслуживание маслоочистительной аппаратуры, работы по проверке воздухоосушительных фильтров масляных трансформаторов и замене сорбентов в них.

Эти работы могут выполняться одним лицом из числа дежурного (оперативного персонала) или двумя лицами ремонтного персонала с квалификационной группой производителя работ не ниже III, Работы, указанные в п. «а», разрешается выполнять лицам электротехнического персонала, имеющим I квалификационную группу по ТБ, Работы, указанные в п. «а»—«в», разрешается выполнять дежурному (оперативному) персоналу в *порядке текущей эксплуатации без записи в журнал*. Под термином «Текущая эксплуатация» подразумевается проведение дежурным (оперативно-ремонтным) персоналом на закрепленном участке в течение одной смены работ, перечень которых оформлен местной инструкцией или специальным распоряжением.

Строительно-ремонтные работы (см. п. «г») выполняются неэлектротехническим персоналом под наблюдением оперативного персонала или специально выделенного для этого наблюдающего с квалификационной группой не ниже III,

По распоряжению проводятся работы по монтажу, проверке, регулировке, снятию для ремонта и установке измерительных приборов, устройств релейной защиты, автоматики, телемеханики и связи в электроустановках напряжением до 1000 В, а также работы в электроприводах выключателей и во вторичных цепях. Они допускаются в тех помещениях электроустановок, где нет токоведущих частей напряжением выше 1000 В или эти части расположены за постоянными ограждениями, а также в коридорах управления закрытых РУ, где неогражденные токоведущие части, расположенные над проходом, находятся на высоте не менее 2,75 м при напряжении до 35 кВ включительно или в шкафах релейной защиты в ОРУ, вынесенных за сетчатое ограждение.

Работы в цепях электроизмерительных приборов, включенных через измерительные трансформаторы, не имеющие устройств для шунтирования токовых цепей и отключения вторичных цепей напряжения, выполняются ремонтным персоналом *по наряду*; их может выполнять единолично без наряда оперативный персонал с квалификационной группой не ниже IV.

Кроме перечисленных выше работ по распоряжению в случае производственной необходимости разрешается оперативному персоналу или под его наблюдением другому электротехническому персоналу осуществлять непродолжительные работы (до 1 ч) как со снятием напряжения и наложением переносного заземления, так и без снятия напряжения. Так, например, со снятием напряжения и наложением заземления разрешаются присоединение или отсоединение кабеля, питающего электродвигатель, смена плавких предохранителей, переключение ответвлений у выводов обмоток силового трансформатора, подтягивание и зачистка единичных контактов на шинах и оборудовании РУ, доливка масла в электрические аппараты. Эти работы выполняются не менее чем двумя лицами с квалификационной группой не ниже III, включая в качестве наблюдающего лицо оперативного персонала. При этих работах должны быть выполнены все необходимые технические мероприятия по обеспечению безопасного выполнения работ.

Без снятия напряжения вблизи и на токоведущих частях, находящихся под напряжением (когда не требуется установка переносных заземлений), разрешаются работа на кожухах электрооборудования (чистка, мелкий ремонт арматуры), присоединение аппаратуры для сушки масла, а также измерения нагрузки электроизмерительными клещами, смена предохранителей до

1000 В, проверка оперативной штангой нагрева контактов в ошиновке (к рабочей части штанги прикрепляется кусок воска или термосвеча), определение с помощью штанги мест вибрации шин, фазировка силовых трансформаторов. Эти работы выполняются не менее чем двумя лицами, включая лицо оперативного персонала с квалификационной группой не ниже IV, которое осуществляет непрерывный надзор за работающими. Второе лицо может иметь квалификационную группу не ниже III.

В электроустановках напряжением до 1000 В допускается работа без наряда по распоряжениям, выполняемая с полным или частичным снятием напряжения, а именно: ремонт магнитных пускателей, автоматических выключателей, рубильников, реостатов, контакторов и других аппаратов, установленных вне щитов и сборок; ремонт отдельных электроприемников, отдельно расположенных магнитных станций и блоков управления; ремонт осветительной установки, электропроводки; замена плавких вставок открытого типа. Эти работы, как правило, выполняются двумя лицами из числа ремонтного персонала, одно из которых должно иметь квалификационную группу не ниже III, другое — не ниже II. В отдельных случаях с ведома отдающего распоряжение допускается выполнять эти работы одному лицу из числа ремонтного персонала с квалификационной группой не ниже III. Перечень таких работ может быть расширен лицом, ответственным за электрохозяйство предприятия. Эти же работы выполняются оперативно-ремонтным персоналом в *порядке текущей эксплуатации*.

Производитель работ (наблюдающий) с момента получения распоряжения осуществляет надзор за соблюдением работающими необходимых мер безопасности и правильных приемов работы. По окончании работы он должен вывести ремонтную бригаду с места работы и совместно с работником оперативного персонала проверить рабочее место, после чего оформить окончание работы записью в оперативном журнале. Если работа выполнялась без снятия напряжения вдали от токоведущих частей, то производитель работ обязан лично осмотреть рабочее место, вывести ремонтную бригаду и доложить оперативному персоналу данной электроустановки об объеме выполненной работы и времени ее окончания. В свою очередь оперативный персонал об окончании работы сообщает лицу, отдавшему распоряжение на ее выполнение.

Без распоряжения в порядке текущей эксплуатации могут производиться работы без снятия напряжения вдали от токоведущих частей, такие, как уборка помещений и территории ОРУ, транспортировка грузов, их разгрузка и погрузка на территории ОРУ, работы по ремонту осветительной аппаратуры, уходу за щетками, контактными кольцами и коллекторами электрических машин и т. п. (п. «а»—«в»), а также работы в электроустановках до 1000 В с полным или частичным снятием напряжения по ремонту отдельных пускорегулирующих аппаратов и электроприемников, замене плавких предохранителей и др.

В порядке текущей эксплуатации закрепленным электротехническим персоналом проводятся работы по обслуживанию наружного и внутреннего освещения на территории предприятия, в служебных и жилых помещениях, складах, мастерских и т. п.

Организационными мероприятиями по обеспечению безопасности работ, проводимых в порядке текущей эксплуатации, являются следующие:

1) составление перечня работ лицом, ответственным за электрохозяйство предприятия, с учетом конкретных местных условий производства, который утверждает главный инженер предприятия;

2) определение необходимости той или иной работы производителем работ и возможности ее безопасного выполнения,

Эти работы считаются постоянно разрешенными и не требуют оформления какими-либо дополнительными распоряжениями.

Специальные меры электробезопасности при работах без снятия напряжения вблизи и непосредственно на токоведущих частях. При работе вблизи токоведущих частей, находящихся под напряжением, необходимо обеспечить соответствующее расположение работающих по отношению к токоведущим частям, соблюдая минимальные допустимые расстояния до них. Работающий должен располагаться так, чтобы находящиеся под напряжением токоведущие части электроустановки находились перед ним и только с одной боковой стороны. Недопустимо работать, если неотключенные токоведущие части будут находиться сзади работника или с двух боковых сторон, а также работать в согнутом положении, если при выпрямлении расстояние от токоведущих частей до любой части тела окажется менее допустимого. Приближение рук работающего к токоведущим частям, находящимся под напряжением, должно быть не менее длины изолирующей части применяемых защитных средств — электроизмерительных и изолирующих клещей, штанг и др.

В помещениях с повышенной опасностью в случае необходимости допускаются работы на неотключенных токоведущих частях только с обязательным применением дополнительных средств защиты (ковриков, подставок на изоляторах, диэлектрических перчаток, галош, предохранительных очков и т. п.).

В помещениях особо опасных в отношении поражения людей электрическим током, особо сырых, с токопроводящей пылью, едкими парами, в пожаро- и взрывоопасных работы на неотключенных токоведущих частях, находящихся под напряжением, запрещены.

Работы по предотвращению аварий и ликвидации их последствий являются, как правило, очень срочными и в ряде случаев сопряжены с повышенной опасностью поражения электрическим током, особенно когда персонал работает вблизи токоведущих частей, находящихся под напряжением. Во время такой работы должен быть непрерывный надзор за работающими, которые должны пользоваться электрозащитными средствами и предохранительными приспособлениями. Одежда должна быть с опущенными и застегнутыми у кисти рукавами, обязательно надевать головной убор или защитную каску из пластмассы.

Для предотвращения аварии работы по срочному устранению ряда неисправностей (например, устранение нагрева контактов, искрения, ослабление креплений жестких шин и т. п.) разрешается выполнять оперативному персоналу без наряда или ремонтному персоналу под непосредственным наблюдением оперативного персонала. В случае занятости оперативного персонала эти работы может выполнять ремонтный персонал под непосредственным наблюдением административно-технического персонала с квали-

фикационной группой не ниже V (в установках до 1000 В — не ниже IV) без оформления работы нарядом.

Если работы по ликвидации последствий аварии проводит специальная аварийная бригада, то она должна быть оформлена нарядом, который в случае отсутствия на электроустановке лица административно-технического персонала может выдать работник из числа дежурного (оперативного) персонала предприятия, имеющий квалификационную группу не ниже IV. Эти работы следует выполнять с соблюдением всех мер электробезопасности. В ликвидации последствий аварии могут участвовать работники из числа оперативного персонала предприятия, обслуживающие подстанции, но с ведома оперативного персонала энергосистемы.

Если работы по ликвидации последствий аварии проводят дежурные бригады городских электрических сетей или районных энергетических управлений, то необходимо их оформить нарядом и произвести допуск аварийной бригады. Для ускорения производства аварийных работ при отсутствии в данный момент на подстанции предприятия лиц, имеющих право выдачи наряда, разрешается выдача его дежурному (оперативному) персоналу предприятия по указанию лица, ответственного за электрохозяйство (главного энергетика).

13.3. Меры безопасности при обслуживании воздушных линий

Воздушные линии электропередачи (ВЛ) систем внутреннего электроснабжения промышленных предприятий напряжением 220/380 В и 6, 10 и 35 кВ, расположенные на территории предприятия, а также за его пределами, обслуживаемые электротехническим персоналом предприятия, представляют повышенную опасность как для электротехнического персонала, так и для других людей, находящихся в их зоне. Хотя провода ВЛ расположены на недоступной для людей высоте, возможно опасное приближение к ним при проезде транспортных средств и перемещении грузоподъемных машин. Не исключены случаи обрыва и падения проводов, находящихся под напряжением, на землю и случайное прикосновение к ним проходящих людей. Приближение к месту замыкания провода ВЛ на землю в зоне растекания тока представляет опасность поражения током под действием шагового напряжения.

Значительную опасность представляет ВЛ для электромонтера-обходчика, производящего осмотр в ночное время (в темноте заметнее дефекты в контактах, вызывающие их нагрев и искрение) из-за опасности наступить на оборванный провод. Еще более опасно прикосновение к проводу ВЛ при подъеме на опору неотключенной линии, например для производства электроизмерений или наложения ошибочно заземления, при этом помимо поражения током существует опасность падения человека с высоты.

Надежность и безопасность ВЛ обеспечивается прежде всего путем применения достаточно прочных проводов, надежного крепления их к изоляторам и соединения проводов в пролетах,

Согласно ПУЭ по условиям механической прочности провода ВЛ напряжением выше 1000 В, сооруженных в населенной местности, должны иметь поперечное сечение: алюминиевые — обязательно многопроволочные, не менее 35 мм², сталеалюминиевые и стальные — 25 мм². Для ВЛ напряжением до 1000 В минимальное сечение алюминиевых проводов должно быть 16 мм², стальных многопроволочных — 25 мм², стальных однопроволочных диаметром не менее 4 мм.

Для ответвлений от ВЛ до 1000 В к вводам в здания выбираются провода следующих минимальных сечений:

в пролетах до 10 м — медные 4 мм², алюминиевые 16 мм², стальные диаметром 3 мм;

в пролетах от 10 до 25 м — медные 6 мм², алюминиевые 16 мм², стальные диаметром 4 мм.

Нулевой провод, как правило, следует располагать ниже фазных проводов. Провода наружного освещения, прокладываемые на общих опорах с проводами ВЛ напряжением до 1000 В, должны располагаться над нулевыми проводами.

Расстояние от проводов при наибольшей стреле их провеса до земли в проезжей части улиц и дворов для ВЛ до 1000 В должно быть не менее 6 м, а для линий выше 1000 В до 110 кВ — 7 м.

Расстояние по горизонтали от проводов ВЛ до 1000 В при наибольшем их отклонении до зданий и строений должно быть не менее 1 м до глухих стен и 1,5 м до балконов и окон. Для ВЛ выше 1000 В расстояние от проводов до ближайших выступающих частей зданий и сооружений должно быть не менее 2 м для линий напряжением до 20 кВ и 4 м для линий 35—110 кВ.

ПУЭ нормируют расстояния до проводов ВЛ при пересечении их с железными дорогами, автодорогами, реками и каналами, с линиями связи и др. сооружениями.

Для наблюдения за исправным состоянием ВЛ в соответствии с требованиями ПТЭ проводятся *периодические* осмотры их электромонтерами-обходчиками, а также *внеочередные* осмотры после аварийных отключений, после ураганов, при сильном гололеде или пожаре вблизи линии. Во время периодического осмотра ВЛ необходимо обращать внимание на целостность изоляторов и вязок проводов к ним, наличие обрывов и оплавления отдельных проволок многопроволочных проводов, состояние опор и их крен, целостность бандажей у пасынков деревянных опор, исправность заземляющих проводников, отсутствие набросов на провода и приближение к ним ветвей растущих вблизи деревьев, состояние кабельных муфт и др. Если при осмотре ВЛ будут обнаружены какие-либо неисправности, то электромонтер-обходчик должен сообщить об этом ответственному за электрохозяйство, который организует контрольные проверки или ремонт.

Рассмотрим основные меры электробезопасности при эксплуатации ВЛ напряжением 6—35 кВ. Согласно ПТБ работы на ВЛ в отношении мер безопасности подразделяются на следующие категории:

а) выполняемые на отключенной линии вдали от других действующих линий;

б) выполняемые на отключенной линии вблизи других действующих линий;

в) выполняемые на линии, находящейся под напряжением.

В зависимости от категории работы следует применять те или иные организационные и технические мероприятия, обеспечивающие электробезопасность.

Организационные мероприятия — это оформление работы нарядом¹ или распоряжением, допуск ремонтной бригады к работе, надзор во время работы за безопасностью работающих, оформление в наряде окончания работы.

По нарядам на ВЛ должны выполняться следующие работы:

а) требующие подъема на опоры выше 3 м от уровня земли до ног работающего;

б) работы с заменой или реконструкцией элементов опоры, а также с откапыванием стойки опоры на глубину более 5 м;

в) работы, связанные с прикосновением к проводам, тросам или изоляторам (рукой, оперативной или измерительной штангой и т. п.), с применением грузоподъемных машин и механизмов в пределах охранной зоны ВЛ, находящейся под напряжением;

г) работы по вырубке деревьев вблизи проводов ВЛ.

Без наряда по устному распоряжению могут выполняться работы на отключенных линиях и линиях, находящихся под напряжением, не требующие подъема на опору или с подъемом на опору не выше 3 м от земли без замены или реконструкции элементов опоры, а также работы по расчистке трассы, когда исключена возможность падения деревьев на провода, и работы с применением грузоподъемных машин и механизмов за пределами охранной зоны.

Устные распоряжения на производство работ на ВЛ могут быть даны на срок не более трех суток, при этом оперативный персонал, руководящий отключением ремонтируемой линии, делает соответствующую запись в оперативном журнале с указанием содержания работы, места и срока ее выполнения, условий производства в отношении мер безопасности, состава бригады с указанием фамилий и квалификационных групп производителя работ и членов его бригады.

Производитель работ может приступить к выполнению задания, указанного в наряде только *после получения разрешения от оперативного персонала*, ведающего отключением ВЛ. Оно может быть передано непосредственно или через ответственного руководителя. Такого разрешения не требуется, если работы будут выполняться по распоряжению (без наряда), а также по наряду, если работа предусмотрена без снятия напряжения. Разрешение приступить к работе может быть дано одновременно с вручением наряда или позднее по телефону или запиской с нарочным.

Если линия, на которой предстоит работа, к моменту выдачи наряда уже отключена и заземлена, ответственный руководитель может дать производителю работ разрешение начать работу немедленно по прибытии на место, о чем записывает в графе наряда «*Сообщение об отключении линий*». Разрешение приступить к работе на ВЛ оформляется производителем работ в наряде в таблице «*Оформление разрешения приступить к работе и окончания работы*», где указываются дата и время получения разрешения, срок окончания ра-

¹ Форма наряда приведена в приложении IV.

боты, должность и фамилия лица, давшего разрешение, и способ, которым оно было передано (по телефону, радио, запиской и т. п.). Правилами запрещается выдавать разрешение на начало работ с отключением линии в заранее обусловленное время, если к моменту выдачи разрешения линия еще находится под напряжением. На практике может оказаться, что ВЛ по какой-либо причине не будет отключена к намеченному сроку и бригада на месте работ может оказаться в условиях чрезвычайной опасности. Только после получения и оформления в наряде разрешения можно приступать к работе.

Производитель работ, проверив отсутствие на линии напряжения, устанавливает переносные заземления, после чего допускает бригаду к работе. При этом производитель работ инструктирует членов бригады, указав участок работы, места наложения переносных заземлений, располагающиеся поблизости другие ВЛ или цепи, находящиеся под напряжением, и сообщает другие конкретные меры безопасности.

Производитель работ ведет непрерывный надзор за работающими. Он сам может принимать участие в работе на отключенной линии и при условии, что все рабочие его бригады находятся в поле его зрения и не далее чем в пределах одного промежуточного пролета. На отключенной линии одна бригада может одновременно работать на участке длиной не более 2 км.

Возможные перерывы в работе ремонтной бригады отмечаются в наряде. О перерыве в работе ремонтной бригады, на время которого ВЛ должна быть включена под напряжение, а также об окончании работы производитель работ извещает ответственного руководителя или ответственное лицо оперативного персонала, от которого он получил разрешение приступать к работе, при этом в таблице наряда производитель работ отмечает, когда и кому было передано сообщение об окончании работы, способ его передачи и ставит свою подпись.

После полного окончания работ и удаления с трассы ВЛ рабочих бригады производитель работ заполняет в наряде строку *«Работы по наряду полностью окончены, об окончании работы сообщил»* (кому сообщил, время и дату окончания работ) и расписывается. Извещение о перерыве или об окончании работы передается лично или с помощью средств связи.

Разрешение приступить к работе после перерыва, на время которого линия находилась под напряжением, и допуск бригады к работе производятся с соблюдением тех же правил, что и при выдаче разрешения и допуске в начале работы.

Распоряжение о включении линии после ремонта может быть отдано оперативным персоналом только после получения им от производителей работ всех бригад, работающих на линии, или от ответственного руководителя сообщения о том, что работы закончены, все ремонтные бригады с линии удалены, заземления сняты.

Отметим некоторые специфические меры безопасности при работах на столбовых трансформаторных подстанциях. Если ВЛ, питающая трансформатор, остается под напряжением 6—10 кВ, то допу-

скаются осмотры или ремонты на площадке трансформатора, при которых расстояние от работающих до токоведущих частей будет не менее 0,7 м. В противном случае работа разрешается только при условии отключения и заземления питающей ВЛ. Допуск к работе на площадке трансформатора допускается только после отключения трансформатора сначала со стороны низшего напряжения (380/220 В), затем линейного разъединителя на стороне питания (6—10 кВ) и последующего (после проверки отсутствия напряжения) наложения переносных заземлений на вводы обмоток трансформатора.

Замена вставок плавких предохранителей на стороне высшего напряжения столбовой подстанции и на опорах ВЛ в местах ответвлений разрешается оперативному персоналу без наряда. Для этого необходимо снять напряжение и наложить заземление на провода ВЛ. Смена предохранителей на стороне низшего напряжения, как правило, производится при снятом напряжении. При невозможности снять напряжение допускается заменять их под напряжением, но с отключенной нагрузкой, с помощью изолирующих клещей, в диэлектрических перчатках и очках.

Технические мероприятия, обеспечивающие электробезопасность работ на ВЛ, заключаются в отключении ремонтируемой линии и наложении переносных заземлений на провода на месте работы.

Напряжение снимается путем отключения выключателей и разъединителей. Приводы отключенных аппаратов запирают, а на рукоятки (ключи) их вывешивают плакаты «*Не включать — работа на линии*». Эти мероприятия выполняет оперативный персонал подстанции, питающей ремонтируемую линию.

На месте работ производитель работ (с помощником из состава рабочих бригады) убеждается в отсутствии напряжения, после чего сразу же накладывает переносное заземление (см. рис. 11.25), один конец которого предварительно должен быть присоединен к заземляющему спуску на опоре, а при его отсутствии — к стальному стержню, забитому в грунт на глубину не менее 0,5 м. Заземление накладывается штангой и в диэлектрических перчатках.

Не требуется наложение переносных заземлений, если при подъеме на опору от головы работающего до проводов будет расстояние не менее 1 м на линиях напряжением до 20 кВ и 2 м для линий 35 кВ и выше, т. е. когда исключается возможность приближения инструментов и приспособлений к проводам на опасное расстояние.

Для выполнения работы без нарушения целостности проводов на отключенной линии вдали от других действующих ВЛ (когда отсутствует наведенное напряжение) переносное заземление может быть наложено в одном месте, по возможности ближе к месту работы, у той опоры, на которой выполняется работа (если это не мешает работе), или на соседней опоре. Желательно наложить два заземления по обе стороны участка линии, на котором предполагается работа, при этом расстояние между отдельными заземлениями не должно превышать 2 км. Для выполнения работы на отключенной линии в анкерном пролете на пересечении с другой линией, находящейся под напряжением, заземление накладывается на той опоре, на которой произ-

водится работа. Если работа ведется на отключенной линии, находящейся в зоне влияния ВЛ 110 кВ и выше, или на отключенной цепи двухцепной линии, когда вторая цепь находится под напряжением, заземление должно быть наложено на каждой опоре, на которой предусмотрена работа. В этом случае переносное заземление ликвидирует наведенное напряжение влиянием других линий (цепей), находящихся в работе.

В сетях напряжением до 1000 В с глухозаземленной нейтралью при наличии повторного заземления нулевого провода допускается заземлять фазные провода путем присоединения их к нулевому проводу.

Проверка отсутствия напряжения и наложение переносных заземлений на ВЛ напряжением выше 1000 В выполняются двумя лицами с квалификационными группами старшего не ниже IV и младшего — не ниже III.

При использовании грузоподъемных машин в охранной зоне ВЛ не исключено случайное касание подвижными частями машины (например, краном) проводов линии или приближение к ним на такое малое расстояние, когда возможно перекрытие воздушного промежутка и замыкание на корпус машины. Это грозит не только аварией на ВЛ, но и поражением людей электрическим током. Чтобы обеспечить безопасное производство работ, их необходимо оформить нарядом, в котором следует предусмотреть необходимые меры безопасности. За работающими должен быть непрерывный надзор производителем работ из числа электротехнического персонала с квалификационной группой не ниже IV.

Работы с применением грузоподъемных машин за пределами охранной зоны ВЛ, не требующие особых мер предосторожности, *выполняют по распоряжению*. При оформлении работы нарядом в нем указывается тип применяемой грузоподъемной машины и фамилия машиниста (водителя), который должен иметь квалификационную группу не ниже II. Это правило распространяется также и на работы с грузоподъемными машинами, производимые на территории ОРУ.

Работы с использованием автокранов, буровых машин, экскаваторов и других механизмов, производимые на ВЛ или вблизи их, находящихся под напряжением, допускаются в том случае, если эти машины принадлежат или закреплены за организацией, в распоряжении которой находится данная линия. По условиям электробезопасности при этих работах расстояние от подъемной или выдвинутой части машины в любом ее положении до ближайшего провода должно быть не менее 1,5 м при напряжении до 1 кВ, 2 м при напряжении 1—20 кВ и 4 м при напряжении 35—110 кВ.

При работах с применением грузоподъемных машин в пределах охранной зоны ВЛ, находящейся под напряжением, эти машины должны быть заземлены проводом переносного заземления с таким же сечением, как и провода заземления, накладываемого на отключенные провода линии. Для грузоподъемной машины на гусеничном ходу заземление не требуется. Заземление машины является защитным и предназначено на случай замыкания ВЛ на корпус машины.

При работах на отключенной линии заземления машин не требуется.

На время проезда под проводами ВЛ, находящейся под напряжением, рабочие органы машины должны находиться *в транспортном положении*. Перемещение машины с выдвинутой кабиной вышки или с поднятой стрелой крана разрешается только в пределах рабочего места и притом без груза и без людей. Надзор за проездом грузоподъемных машин под ВЛ и за их работой в пределах охранной зоны линии, находящейся под напряжением, осуществляет производитель работ.

При всех работах на ВЛ до 1000 В, производимых с помощью телескопической вышки, бригада должна состоять не менее чем из трех человек, включая водителя. Один из членов бригады (кроме водителя) должен, находясь внизу, наблюдать за действиями работающего. Он подает команды водителю о подъеме и спуске кабины, следит, чтобы поблизости не было посторонних людей, предупреждает движущийся транспорт и др. При этих работах производитель работ должен иметь квалификационную группу не ниже III, а остальные члены бригады — не ниже II. При проезде автовышки под линиями и другими сооружениями телескоп должен быть в горизонтальном положении. Помимо мер электробезопасности необходимо также принимать меры по предупреждению падения электромонтера из кабины, падения проводов в случае их обрыва во время натяжения, падения инструментов и материалов и др.

Подниматься на одностоечные деревянные опоры надо при помощи когтей, а на железобетонные — с помощью лазов, следует сразу же применять предохранительный пояс. Опасен подъем на угловую опору со стороны внутреннего угла ВЛ, поскольку возможен срыв штыревых изоляторов и ранение рабочего.

Большую опасность представляет работа на отключенной линии, находящейся вблизи других действующих ВЛ, от воздействия напряжения взаимной индукции, а также от напряжения, наведенного грозовым облаком. В первом случае защитой служит замыкание накоротко всех фаз отключенной линии. При приближении грозы работы на ВЛ необходимо прекращать.

13.4. Меры безопасности при обслуживании кабельных линий

Кабельные линии (КЛ), проложенные в земле или в специальных кабельных сооружениях, обеспечивают достаточную надежность электроснабжения и безопасность людей. Опасность электропоражения от кабельной линии возникает, например, в случае замыкания токоведущей жилы на металлическую оболочку, если эта оболочка (или броня) не заземлена.

Для электротехнического персонала, обслуживающего КЛ, опасность электропоражения может быть в следующих случаях:

1) кабельная линия отключена, но не разряжена, поражение может быть разрядным током, величина которого пропорциональна емкости (длине) кабеля и напряжению до отключения;

2) для производства работ ошибочно отключена другая КЛ, и работник, не проверив отсутствие напряжения, коснулся токоведущих жил;

3) при переносе (перекладке) неотключенного кабеля из открытой траншеи (особенно в зимнее время) в результате недопустимого изгиба и разрыва оболочки и изоляции жил оболочка и броня оказались под напряжением;

4) при резке отключенного для ремонта кабеля или вскрытии кабельной муфты по ошибке оказался неотключенный кабель, а ремонтный персонал не проверил факт отключения;

5) кабели без стальной брони, проложенные открыто, не защищены от механических повреждений, и при повреждении оболочки последняя может оказаться под напряжением;

6) при земляных работах землеройной машиной или ручным инструментом поврежден проложенный в земле кабель.

Учитывая возможные электропоражения со стороны действующих КЛ, необходимо строго выполнять предписания ПТЭ и ПТБ, в частности, чтобы при приемке в эксплуатацию вновь сооруженной или после капитального ремонта КЛ были произведены электрические испытания в соответствии с ПУЭ.

Осмотры трасс КЛ напряжением до 35 кВ проводят в следующие сроки:

а) проложенных в земле — не реже 1 раза в 3 мес;

б) концевых муфт при напряжении выше 1000 В — не реже 1 раза в 6 мес; при напряжении до 1000 В — 1 раз в 12 мес;

в) кабельных колодцев — 1 раз в 6 мес, в периоды паводков и после ливневых дождей проводят внеочередные осмотры.

При осмотре наружных кабельных трасс следят за тем, чтобы в пределах охранной зоны (1 м по обе стороны траншеи) не проводились раскопки грунта, строительство сооружений, посадка деревьев и кустов; проверяют сохранность опознавательных знаков.

При осмотре кабельных колодцев проверяют состояние люков (нижняя крышка должна быть плотно закрыта) и вентиляции. В колодцах и туннелях не должно быть воды, посторонних предметов и материалов.

Осмотры и работы в кабельных сооружениях представляют особую опасность для электротехнического персонала, поскольку в них возможно появление вредных и взрывоопасных газов, а также повышенную опасность поражения электрическим током.

В кабельном колодце может находиться и работать один человек с квалификационной группой не ниже III при условии, что *около люка дежурит второй человек*. Осмотр кабельных туннелей разрешается проводить единолично. Перед началом осмотра или работы внутри кабельных сооружений необходимо убедиться в отсутствии вредных или горючих газов. Проверка осуществляется *газоанализатором*, но не с помощью открытого огня.

Для вытеснения из кабельного колодца, не имеющего приточно-вытяжной вентиляции, вредного газа нагнетают чистый воздух вентилятором или компрессором, установленным снаружи, рукав от которого спускают вниз. Рукав не должен достигать дна колодца 0,25 м.

У открытого кабельного колодца должны быть ограждение и предупредительный знак.

Во время работы обслуживающего или ремонтного персонала в туннелях или коллекторах должны быть открыты два люка или две двери по обе стороны от работающих. Это необходимо для того, чтобы в случае аварии или пожара работающие могли быстро покинуть кабельное сооружение в любом направлении.

При работах в кабельных колодцах разжигание паяльной лампы и разогревание кабельной массы производятся снаружи, а разогретая мастика и расплавленный припой подаются помощником в закрытой кастрюле или ковше, подвешенных к стальному тросу.

Для временного освещения рабочих мест в колодцах и кабельных туннелях следует применять электролампы напряжением 12 В с питанием их от понижающего трансформатора или использовать аккумуляторные батареи (фонари).

Все земляные работы в зоне расположения КЛ следует выполнять с большой предосторожностью при разрешении и допуске к работам организации (цеха), эксплуатирующей кабели. Вскрытые кабели защищают от повреждения обшивкой из досок и укрепляют от провисания, для чего кабель, уложенный на доске, подвешивают к брускам, перекинутым через открытый котлован. Разрытие грунта вблизи КЛ нужно вести с осторожностью во избежание повреждения проложенных в земле кабелей. Применение отбойных молотков и землеройных машин допускается только на такую глубину, при которой до кабелей остается слой грунта не менее 0,4 м. Раскопки земли экскаватором допускаются на расстоянии не ближе 1 м от кабелей, так как возникает опасность повреждения кабеля и поражения электрическим током людей, соприкасающихся с землеройной машиной. В зимнее время при раскопках кабелей землю отогревают, при этом необходимо следить, чтобы от поверхности отогреваемой земли до проложенных в земле кабелей оставался слой земли не менее 0,5 м. В данном случае работа ломом или отбойным молотком не допускается, землю отбрасывают только лопатой.

Перемещения ранее проложенных кабелей, как правило, выполняются при условии отключения кабеля с последующей его разрядкой. При необходимости допускается перемещение неотключенных кабелей на незначительное расстояние (около 7 м) при соблюдении следующих мер безопасности:

1) работать по наряду, привлекая для этого рабочих, имеющих опыт работы с кабелями, под непосредственным руководством инженера или техника с квалификационной группой не ниже IV;

2) переносимый кабель должен иметь температуру не ниже 5 °С; рабочим следует выдать специальные захваты (клещи), на руках должны быть диэлектрические перчатки, поверх которых надеты брезентовые рукавицы;

3) если на перемещаемом кабеле имеются соединительные муфты, то последние должны быть закреплены хомутами на досках так, чтобы избежать натяжения и повреждения с разрывом жил кабеля внутри муфты;

4) броня и металлическая оболочка кабеля должны быть надежно заземлены, что обеспечит безопасность рабочих на случай повреждения кабеля и замыкания тока на оболочку во время переноски кабеля.

Различные ремонтные работы на КЛ производятся по наряду (форма наряда приведена в приложении V). До начала работы кабель должен быть отключен с обеих сторон, и после проверки отсутствия напряжения его токоведущие жилы замыкают накоротко и заземляют. На рукоятке выключателя или разъединителя отключенного кабеля вывешивается плакат «Не включать — работа на линии».

При необходимости замены участка кабельной линии путем устройства вставки или переразделки соединительной муфты необходимо поврежденный кабель разрезать. Учитывая особую опасность резки ошибочно неотключенного кабеля, перед резкой или вскрытием отрытых в земле кабеля или муфты ответственный руководитель работ (квалификационная группа V) должен сначала установить по чертежу, что отрытый и подлежащий ремонту кабель — именно тот, который отключен и заземлен на питающей подстанции. Для уточнения этого рекомендуется сделать проверку кабелеискательным аппаратом¹.

Работа по резке кабеля или вскрытию соединительной муфты должна выполняться в присутствии ответственного руководителя. Для кабелей, проложенных в земле и отрытых для ремонта, окончательную проверку отсутствия между его жилами напряжения выполняют специальным прокалывающим приспособлением со стальной иглой (рис. 13.9). Производящий прокол производитель работ надевает диэлектрические перчатки, защитные очки, становится на диэлектрический коврик. Кабель в месте прокола закрывают экраном из асбестового картона. Все эти меры предосторожности нужны на тот случай, если все же окажется, что отрытым для ремонта оказался не тот кабель, который был отключен и заземлен, а другой — под напряжением.

Для вскрытия чугунной соединительной муфты необходимо под кабель установить подкладки, так чтобы муфта оказалась на весу. После отвинчивания гаек с болтов, скрепляющих обе половины муфты, ударами молотка отделяют нижнюю половину муфты, а затем, прогрев паяльной лампой или газовой горелкой, верхнюю ее половину отделяют от изоляции. Проверив указателем отсутствие высокого напряжения (в диэлектрических перчатках и защитных очках), срезают кабельную массу заземленным ножом до токоведущих жил, после чего заземленным гибким медным проводом замыкают их накоротко. Дальнейшая



Рис. 13.9. Прокол кабеля

¹ Кабелеискательный аппарат представляет собой комплект из генератора звуковых высокочастотных колебаний и приемного устройства с рамочной антенной и телефонными наушниками. В отключенный кабель подают напряжение от генератора ВЧ, и при приближении рамки антенны к этому кабелю в наушниках слышен специфический звук высокого тона.

работа может выполняться без применения электрозащитных средств, поскольку в данном случае кабель не находится под напряжением.

При вскрытии свинцовой кабельной муфты следует, сняв стальной защитный кожух, осторожно надрезать ножом и снять свинцовую трубу муфты. Затем указателем высокого напряжения убедиться в отсутствии напряжения на жилах кабеля, после чего в диэлектрических перчатках и защитных очках осторожно срезать заземленным ножом изоляцию до токоведущих жил. Если после снятия свинцовой оболочки кабельной муфты указатель напряжения покажет его наличие (неоновая лампочка светится при касании изоляции жил), работу следует немедленно прекратить и выяснить, почему данный кабель находится под напряжением. Если неоновая лампочка указателя напряжения не загорается при касании его щупом изолированных жил (что означает отсутствие высокого напряжения), то можно продолжать работу, т. е. заземленным ножом срезать кабельную массу и т. д.

13.5. Меры безопасности при обслуживании подстанций промышленных предприятий

В системах электроснабжения промышленных предприятий, городов и сельского хозяйства важную роль играют электрические подстанции, на которых понижается напряжение и распределяется электроэнергия среди объектов потребления.

Оборудование подстанций осуществляется в соответствии с ПУЭ, которые предусматривают соответствующие меры электробезопасности для обслуживающего электротехнического персонала. Согласно ПТЭ проводятся периодические осмотры электрооборудования РУ, при этом необходимо обращать внимание на общее состояние помещения, исправность дверей, замков и окон, отсутствие течи в кровле и перекрытиях, исправность освещения, заземляющего устройства, наличие электрозащитных средств и др. Все это важно для безопасности как оперативного, так и ремонтного персонала. Основные меры электробезопасности при осмотрах электрооборудования изложены в § 13.1. Ниже приводятся сведения по ряду специальных вопросов обслуживания трансформаторных подстанций.

Перед допуском к ремонту коммутационных аппаратов помимо общих мер безопасности необходимо выполнить дополнительно следующие:

- 1) в цепи оперативного тока автоматических выключателей необходимо снять плавкие предохранители на обоих полюсах;
- 2) для воздушных выключателей (на открытых подстанциях) закрыть вентили на системе подачи воздуха в рабочий трубопровод пневмопривода, на закрытых вентилях повесить плакаты «*Не открывать — работают люди*»;
- 3) в грузовых приводах выключателей груз должен быть опущен в нижнее положение, а устройство его подъема деблокировано;
- 4) если работа предстоит на воздушном выключателе, то вентиль на системе подачи воздуха в баки должен быть заперт на замок, а штурвал с него снят;

5) на всех ключах и кнопках дистанционного управления следует повесить плакаты «Не включать — работают люди».

Для пробных включений ремонтируемого электрооборудования временная подача напряжения в цепи оперативного тока, в силовые цепи электропривода выключателя, в цепи сигнализации и подогрева, а также подача сжатого воздуха в пневмопривод и на воздушный выключатель осуществляются *оперативным персоналом* данной установки или под его наблюдением производителем работ ремонтной бригады. Дистанционное управление коммутационным аппаратом для его опробования производится по требованию производителя работ *оперативным персоналом*. По окончании опробования аппарата при необходимости продолжения ремонтных работ рабочее место снова подготавливается в соответствии с требуемыми техническими мероприятиями по обеспечению электробезопасности.

Особую опасность представляют работы, связанные с подъемом на воздушный выключатель (ОРУ 35 кВ и выше), находящийся под рабочим давлением. Меры безопасности при этих работах изложены в гл. БИИ-2 [13].

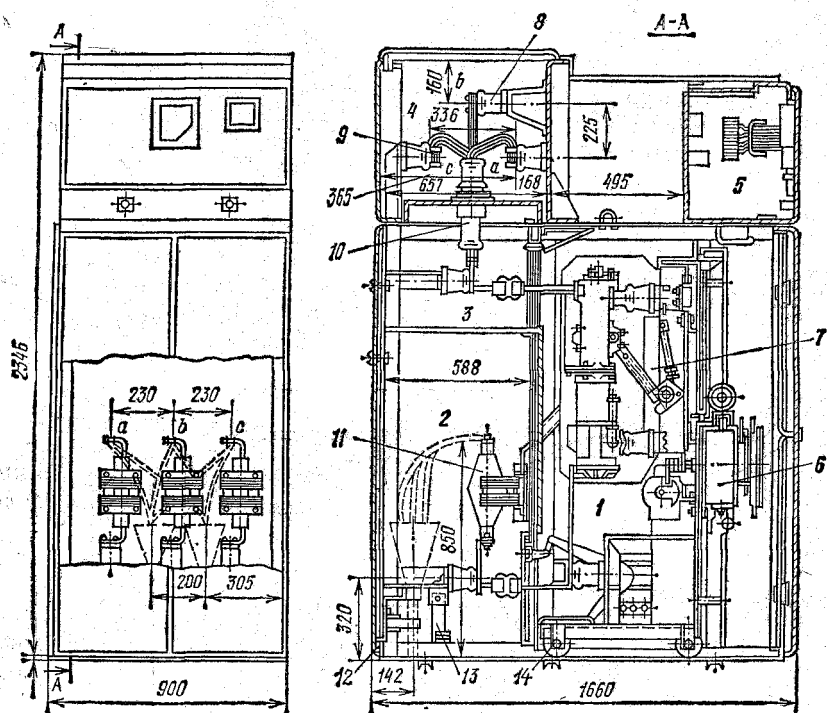


Рис. 13.10. Шкаф КРУ с выключателем ВМП-10К и приводом ППМ-10:

1 — отсек выкатной тележки; 2 — отсек трансформатора тока и кабельной разделки; 3 — отсек шинного разъединяющего контакта; 4 — отсек сборных шин; 5 — отсек вторичной аппаратуры; 6 — привод к выключателю; 7 — выключатель; 8 — опорный изолятор; 9 — сборные шины; 10 — проходной изолятор; 11 — трансформатор тока; 12 — трансформатор земляной защиты; 13 — заземляющий разъединитель; 14 — выкатная тележка

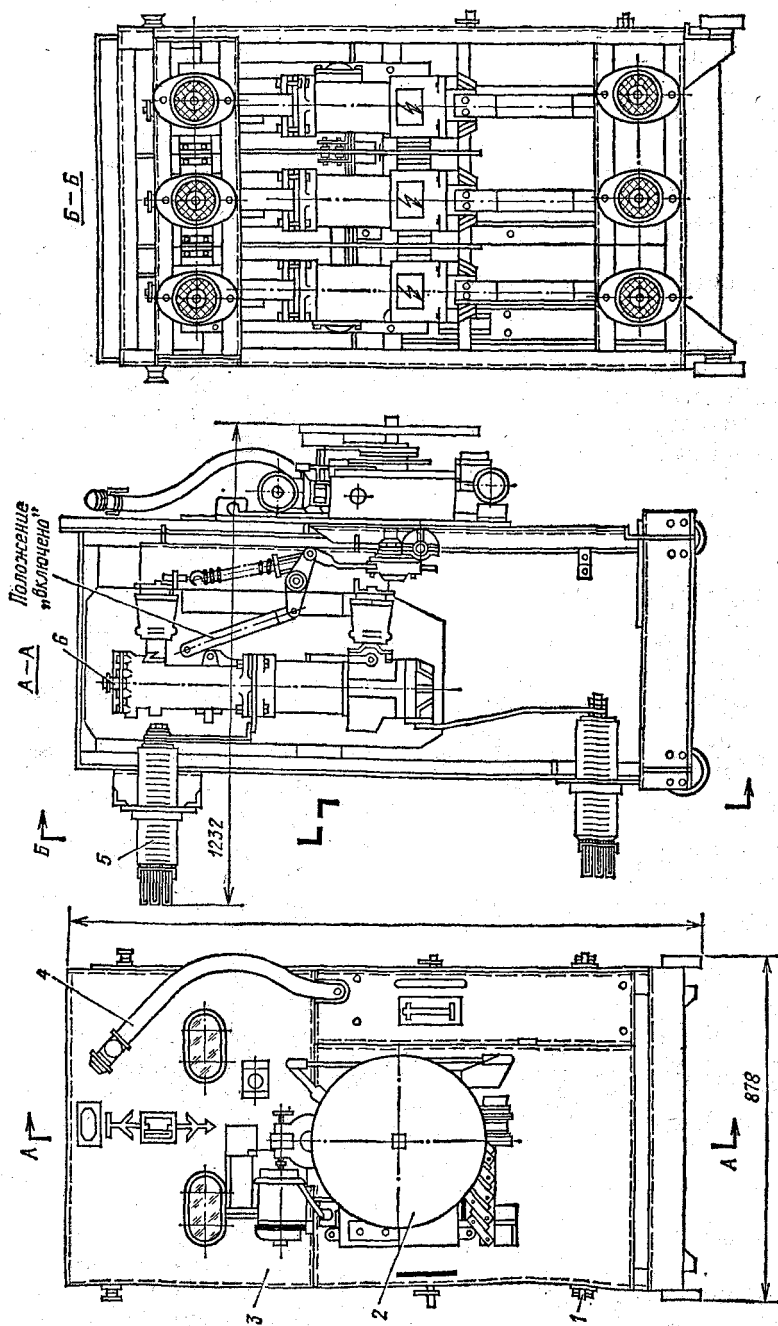


Рис. 13.11. Тележка КРУН:

1 — контакт защитного заземления; 2 — привод к выключателю типа ПП-61; 3 — каркас тележки; 4 — гибкий шланг вторичной коммутации; 5 — втяжной контакт; 6 — выключатель ВМ11-10К

Комплектные распределительные устройства (КРУ) выполнены с соблюдением максимальной безопасности для обслуживающего персонала. На рис. 13.10 показано устройство шкафа КРУ с масляным выключателем, установленным на выкатной тележке. На время ремонта тележка с выключателем выкатывается наружу, причем *отключаются вторичные контакты разьединителя*, в результате чего снимается напряжение с ремонтируемого выключателя, создается видимый разрыв цепи.

Комплектные РУ для наружной установки (КРУН) также состоят из шкафов, в отдельных отсеках которых установлено электрооборудование (рис. 13.11). При выкатывании тележки с выключателем специальные шторки автоматически ограждают токоведущие части, оставшиеся под напряжением, и закрывают доступ к ним людей. Если такие шторки отсутствуют, то после выкатки из камеры КРУ тележки с выключателем вход людей в отсеки ячеек допускается только после снятия напряжения со сборных шин и наложения на них переносного заземления.

Если предполагается работать на отходящих от КРУ кабельных или воздушных линиях или присоединенных к ним электродвигателях и других электроприемниках, то тележку с выключателем следует выкатывать полностью, после чего запереть на замок шторку отсека, в котором токоведущие части остались под напряжением, и вывесить плакат *«Не включать — работают люди»*. На отходящие кабели в отсеках КРУ следует наложить переносные заземления. Если предстоит работа на кабельной воронке, находящейся в отсеке КРУ за выключателем, то тележка с выключателем выкатывается полностью, на дверцах или на задней стенке отсека вывешивается плакат *«Не включать — работают люди»*, а автоматические шторки запирают на замок и на них помещают плакат *«Стоп. Напряжение»*. После этого для доступа в отсек, где находится кабельная разделка, снимается специальная перегородка, на ремонтируемом кабеле проверяется отсутствие напряжения, после чего накладывается переносное заземление. В самом отсеке вывешивается плакат *«Работать здесь»*.

Для ремонта электрооборудования, находящегося на тележке, ее выкатывают полностью, двери шкафа запирают и на электрооборудовании тележки вывешивают плакат *«Работать здесь»*. Если предстоит работать в отсеке, из которого выкачена тележка, то запираются автоматические шторки и на верхней шторке вывешивается плакат *«Стоп. Напряжение»*, а внутри отсека — *«Работать здесь»*. Выкатывание тележки и обратная ее установка разрешаются только лицу оперативного персонала с квалификационной группой IV.

Силовые трансформаторы периодически осматривают, обращая при этом внимание на состояние их кожухов, показания термометров, уровень масла в расширителях, состояние изоляции вводов, пробивных предохранителей, заземления, а также общее состояние помещения. При обнаружении сильного неравномерного шума, потрескивания внутри трансформатора, ненормально высокой температуры масла, наличия выброса масла из расширителя или разрыва диафрагмы на выхлопной трубе, недопустимого снижения уровня масла трансформа-

тор немедленно выводится из работы путем всестороннего отключения.

До начала ремонтных работ на силовом трансформаторе после всестороннего его отключения и проверки отсутствия напряжения на всех выводах обмоток на них накладываются переносные *заземления-закоротки*, чем гарантируется невозможность появления напряжения на участке ремонтируемого трансформатора.

13.6. Меры безопасности при обслуживании производственного электрооборудования

Электрические машины являются основными потребителями электроэнергии на промышленных предприятиях с высокой степенью механизации и автоматизации производства. Правильная техническая эксплуатация электроприводов обеспечивает не только надежную и безаварийную работу производственного оборудования, но также и безопасность обслуживающего их электротехнического и технологического персонала. ПТЭ и ПТБ разрешают управлять несложными электроприводами (пуск, остановка, регулирование) производственным рабочим, прошедшим соответствующий инструктаж с присвоением им I квалификационной группы по ТБ.

Электротехнический персонал, обслуживающий электроприводы в электроустановках напряжением до 1000 В (чистка, смазка, мелкий ремонт и т. п.), должен иметь квалификационную группу не ниже III, а в электроустановках выше 1000 В — не ниже IV группы.

Электродвигатели и аппаратура управления должны быть установлены в соответствии с требованиями ПУЭ и СНиП III-33-76 «Правила производства работ. Электротехнические устройства», предусматривающих мероприятия по безопасности их эксплуатации.

Согласно ПТЭ выключатели, контакторы, рубильники и другие пускорегулирующие аппараты должны иметь четкие надписи, указывающие, к какому электродвигателю они относятся. Выводы от обмоток электродвигателей и их вращающиеся части должны быть закрыты ограждениями. Если с места, где установлен аппарат для управления работой электропривода, не виден приводимый в движение производственный механизм (машина), то для безопасности технологического персонала необходимо предусматривать следующие меры безопасности:

- 1) кнопка пуска устанавливается непосредственно у приводимого механизма (машины);
- 2) оборудуется сигнализация, оповещающая о предстоящем пуске производственного механизма (машины);
- 3) непосредственно вблизи электропривода устанавливается аппарат для быстрого аварийного отключения электропривода (кнопка «Стоп», ключ, путевой выключатель и др.).

Приводной электродвигатель должен быть немедленно (аварийно) отключен от сети в следующих случаях:

- 1) несчастный случай с человеком, требующий немедленной остановки электропривода и производственного механизма;
- 2) появление дыма или огня из электродвигателя или его пускорегулирующих аппаратов;
- 3) недопустимая вибрация или поломка приводимого механизма;
- 4) недопустимый перегрев подшипников;
- 5) резкое снижение частоты вращения, сопровождающееся быстрым нагревом электродвигателя.

Включение и отключение электродвигателей напряжением выше 1000 В аппаратурой ручного управления необходимо выполнять в диэлектрических перчатках, стоя на диэлектрическом коврикe или в галошах, поскольку в случае повреждения изоляции не исключено появление на корпусах электропривода опасного напряжения относительно земли. Отметим, что в сетях 6—10 кВ, работающих с изолированной от земли нейтралью, замыкание одной фазы на землю (на корпус) не вызывает срабатывание защиты на отключение и установка продолжает работать.

Если в качестве приводного применен двухскоростной асинхронный электродвигатель с двумя статорными обмотками, то при включении одной из них в сеть в другой обмотке (по принципу трансформатора) наводится ЭДС, величина которой равна подведенному напряжению. Следовательно, прикосновение к выводам не включенной в сеть статорной обмотки очень опасно.

При полностью выведенном пусковом реостате в цепи ротора асинхронного электродвигателя и фазах ротора, замкнутых накоротко, допускается при необходимости работа в цепи пускового реостата без отключения электродвигателя. Обычно напряжение между разомкнутыми кольцами при неподвижном роторе не превышает 250 В, и поэтому такая работа рассматривается как работа в электроустановке напряжением до 1000 В, конечно, с соблюдением всех мер предосторожности.

Все работы по ремонту, наладке или испытаниям электродвигателей напряжением выше 1000 В или на приводимых ими производственных механизмах производятся с отключением ремонтируемого электродвигателя выключателем и разъединителем (обеспечивающими видимый разрыв цепи), на приводы которых должен быть вывешен запрещающий плакат «*Не включать — работают люди*». Электродвигатели напряжением до 1000 В для ремонта, наладки или испытания отключаются рубильником, автоматом или контактором, на рукоятках (кнопках) которых также следует вывешивать запрещающие плакаты. Если электродвигатель напряжением выше 1000 В получает питание от КРУ, то, как уже говорилось выше, из шкафа должна быть выкачена тележка с выключателем.

Если на время ремонта электропривода питающий кабель отсоединяется от зажимов статора, то концы его необходимо замкнуть накоротко и заземлить. В этом случае работу можно выполнять без наряда — *по распоряжению*. В оперативном журнале дежурного на подстанции делается соответствующая запись. Снятие запрещающих плакатов и включение двигателя допускаются только после записи в оператив-

ном журнале об окончании работы с указанием фамилии ответственного лица (производителя работ), сообщившего дежурному (оперативному) персоналу об этом.

Если отключается для ремонта электродвигатель насоса или вентилятора, то до начала работ необходимо принять меры по предупреждению вращения электродвигателя со стороны рабочей машины: насос может работать турбиной за счет давления воды, вентилятор прийти в движение за счет разности давлений воздуха в вентиляционной системе. Предохранительными мерами являются закрытие вентиля или шибера на трубопроводах или заклинивание в механической передаче агрегата, при этом на рукоятках и маховичках вентиля и шиберов следует вывесить плакат *«Не открывать — работают люди»*.

Во время эксплуатации электроприводов производственных агрегатов больших габаритов (прокатных станков, бумагоделательных машин, транспортеров и др.) во избежание травмирования обслуживающего их персонала необходимо при пуске давать *предупреждающий звуковой сигнал*.

Текущий осмотр пусковых устройств электродвигателей напряжением 3—10 кВ разрешается обслуживающим их электромонтерам, имеющим квалификационную группу не ниже IV, при этом допускается открывать для осмотра шкафы и пусковые ящики с электрооборудованием, находящимся под напряжением. Однако для производства каких-либо работ в этих пусковых устройствах *необходимо снимать с них полностью напряжение*.

Во время текущего ремонта электродвигателя может потребоваться пробный его пуск. Подача рабочего напряжения на ремонтируемый электродвигатель до полного окончания работ разрешается, если на рабочем месте будут убраны материалы и инструменты, люди выведены, наряд возвращен оперативному персоналу, обслуживающему питающую подстанцию. После пробного пуска рабочее место следует вновь подготовить к допуску ремонтной бригады и оформить ее допуск в наряде.

Электросварочные работы следует выполнять, руководствуясь «Правилами техники безопасности и производственной санитарии при электросварочных работах». Электросварщикам после обучения и сдачи экзамена присваивается квалификационная группа по ТБ не ниже II. Вопросы электробезопасности при производстве электросварочных работ изложены в ПТЭ [13] и ГОСТ 12.2.007, 8-75 «Устройства электросварочные и для плазменной обработки».

Основные положения техники безопасности при производстве электросварочных работ следующие.

1. Электросварочные устройства должны быть рассчитаны на подключение к сети переменного тока напряжением не выше 660 В. Двери шкафов с пускорегулирующей и защитной аппаратурой, при открывании которых возможен доступ к открытым токоведущим частям, находящимся под напряжением выше 42 В переменного тока и 110 В постоянного тока, должны иметь блокировку, обеспечивающую при их открывании отключение от сети находящегося в шкафу электрооборудования.

2. Напряжение холостого хода источников питания электродуговой сварки не должно превышать 80 В для источников переменного тока ручной дуговой сварки,

140 В для источников переменного тока для автоматической дуговой сварки и 100 В для источников постоянного тока.

3. При сварочных работах внутри металлических емкостей (котлы, резервуары и т. п.), а также на открытом воздухе в сырую погоду электросварщик должен пользоваться диэлектрическими перчатками, галошами и резиновыми ковриками. При работе в закрытых емкостях помимо сварщика снаружи у люка должен находиться наблюдающий из числа электротехнического персонала с квалификационной группой не ниже IV, в обязанности которого входит обеспечение безопасности сварщика и оказание в случае необходимости ему помощи. Сварщик, находящийся внутри емкости, снабжается предохранительным поясом с веревкой, конец которой должен быть в руках наблюдающего.

4. Если работа по сварке производится в особо опасных условиях в отношении электропоражения (например, в колодцах, котлованах, внутри металлических емкостей и т. п.), то сварочная установка на переменном токе оборудуется устройством для автоматического снижения напряжения холостого хода трансформатора, как только обрывается электрическая дуга. Отечественная электротехническая промышленность выпускает такие устройства типа УСНТ-0,6 в виде приставок к сварочным трансформаторам.

В качестве обратного провода электросварочной цепи допускается использование стальных шин любого профиля, сварочных плит и стеллажей, а также самого свариваемого изделия. Недопустимо для этой цели использовать проводники заземляющего устройства, металлические конструкции здания, технологическое оборудование, газовые, водопроводные и технологические трубопроводы.

Сварочные трансформаторы, подключаемые к сети 220/380 В, имеют вторичное рабочее напряжение порядка 70 В. Недопустимо, чтобы во вторичную сварочную цепь проникало напряжение питающей сети, что может быть при нарушении изоляции между обмотками. Чтобы избежать появления во вторичной цепи напряжения питающей сети, один вывод вторичной обмотки необходимо заземлить (в четырехпроводных сетях — занулить). Также следует заземлить (занулить) сердечник и стальной кожух трансформатора.

Технический надзор за исправным состоянием сварочного электрооборудования, а также подключение аппаратов к сети и их отключение могут быть поручены цеховому электротехническому персоналу с квалификационной группой не ниже III.

Установки для электролиза растворов и гальванического покрытия металлов методом осаждения — *электролизеры* — работают на постоянном токе, получаемом обычно от электромашинных или статических преобразователей тока. Необходимые меры безопасности при эксплуатации электролизных установок изложены в «Правилах техники безопасности и производственной санитарии при производстве металлопокрытий», а также в ПТЭ [13].

Персонал, обслуживающий электролизеры, должен пройти соответствующую подготовку, знать ПТБ и пройти проверку знаний, после чего ему присваивается по ТБ квалификационная группа II. Основные меры безопасности для работников по обслуживанию электролизеров должны быть изложены в местной инструкции.

При блочной системе электроснабжения «выпрямитель — ванна» корпуса ванны при номинальном постоянном напряжении 110 В и выше заземляют, а токоведущие части ограждают от случайного прикосновения. Если на ваннах установлены электроприемники переменного тока напряжением выше 42 В, то их корпуса также должны быть заземлены.

Токопроводы, прокладываемые под ваннами, защищают *коробами*. Каждая секция или группа секций, питающихся от общих шин постоянного тока, обеспечивается постоянно действующим устройством контроля изоляции (см. § 10.3). Сопротивление изоляции должно быть не ниже 500 Ом на 1 В рабочего напряжения.

Все электроприемники (электродвигатели, нагреватели и др.), корпуса которых имеют металлическую связь с незаземленным корпусом электролизера, выбирают на номинальное напряжение не выше 42 В. Применение напряжения от 42 до 380 В допустимо в этих установках лишь при условии, что питание этих электроприемников осуществляется от отдельного разделительного трансформатора (см. § 10.2). Допускается питание их от общей сети, но при условии, что их пусковые устройства снабжены аппаратами защитного отключения.

Расстояние от шинопроводов, электролизеров и других токоведущих частей до заземленного технологического оборудования должно быть не менее 1,5 м. Шинопроводы в туннелях (галереях) отделяют от коридора обслуживания металлическими сетками.

Электрические краны в цехах электролиза оборудуют изолирующими прокладками с таким расчетом, чтобы обслуживающий персонал не мог подвергаться электропоражениям в случае одновременного прикосновения к ошиновке или частям ванны, находящимся под напряжением, и к заземленному оборудованию через крюк или трос крана, при этом в цепь *«крюк крана — земля»* должно быть не менее трех изоляционных прокладок, установленных последовательно. Сопротивление каждого участка этой изоляции, измеренное мегаомметром на 1000 В, должно быть не менее 10 МОм.

Технологические трубопроводы изготавливают из изоляционных материалов (например, из полиэтилена), что исключает подачу электрического потенциала трубопровода в другие цехи. С этой же целью в случае применения стальных трубопроводов их оборудуют изолирующими вставками, снаружи покрывают изоляцией и устанавливают (или подвешивают) на изоляторах.

Переносные электрические светильники в залах электролиза применяют на напряжение не выше 12 В.

Все ремонтные работы на электролизных установках, как правило, производятся при снятом напряжении и заземлении отключенных токоведущих шин. В исключительных случаях разрешаются кратковременные работы под рабочим напряжением с применением электротехнических средств. В этом случае производитель работ должен иметь IV квалификационную группу и необходимо присутствие второго лица.

После ремонта действующей серии электролизеров необходимо измерить мегаомметром на 2500 В сопротивление изоляции относительно земли главного шинопровода, а также проводимость контактов путем измерения падения напряжения в них при пропускании по цепи номинального тока.

Аккумуляторные установки применяются в качестве источников постоянного тока для питания электродвигателей внутрицехового транспорта (электрокары) и в качестве источников оперативного тока в устройствах защиты и автоматики на электроподстанциях. В последнем случае они оборудуются как стационарные аккумуляторные батареи (чаще — из кислотных аккумуляторов), работающие в режиме постоянного подзаряда. Источниками зарядного тока могут служить агрегат *«двигатель—генератор»* или выпрямительная установка на полупроводниковых вентилях. Выпрямительные установки должны подключаться к общей сети электроснабжения

через разделительные трансформаторы, что обеспечивает безопасность обслуживания в отношении случайного прикосновения к одному полюсу (фазе) во вторичной цепи.

Аккумуляторная установка должна быть снабжена: плотномерами (ареометрами), термометрами, переносным вольтметром, переносной лампой или фонарем, стеклянной посудой для приготовления электролита, костюмом из грубой шерсти и электрозащитными средствами. Для оказания доврачебной помощи в случае химических ожогов необходимо иметь растворы соды для кислотных батарей и борной кислоты — для щелочных.

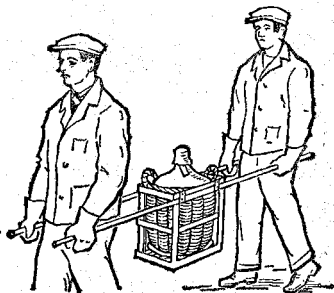


Рис. 13.12. Переноска бутыли с кислотой

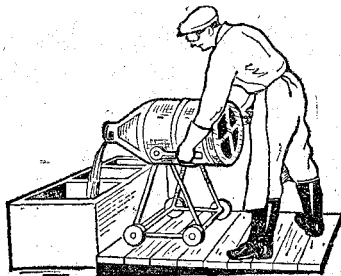


Рис. 13.13. Приспособление для переливания кислоты из бутыли

К обслуживанию аккумуляторных установок допускаются электромонтеры с квалификационной группой не ниже III.

Помещения аккумуляторных установок являются *взрывоопасными*, поэтому в них оборудуется приточно-вытяжная вентиляция, которую следует включать за 1,5 ч до начала зарядки и отключать не ранее 1,5 ч по окончании заряда. Строго запрещается курить и пользоваться открытым огнем.

Вследствие опасности ожога кислотой или щелочью необходимо соблюдать следующие меры предосторожности:

1) переноску бутылей с кислотой или щелочью и переливание их производить с помощью специальных приспособлений (рис. 13.12 и 13.13) в резиновых рукавицах и в предохранительных очках;

2) во избежание разбрызгивания и возможных ожогов при составлении электролита следует постепенно кислоту вливать в сосуд с водой (но не наоборот), непрерывно перемешивая раствор. Проводить эту работу следует в резиновых перчатках (рукавицах), в резиновом фартуке и предохранительных очках;

3) в случае попадания брызг электролита на кожу место ожога немедленно промыть струей чистой воды. При ожоге кислотой делать примочку из 10 %-ного раствора пищевой соды. Пролитые на пол или стеллажи кислоту или электролит немедленно удалять с помощью сухих древесных опилок;

4) при приготовлении щелочного электролита следует работать также в фартуке, перчатках и очках. Кусочки едкого калия берут

щипцами. Если щелочь случайно попала на кожу, то место ожога немедленно промывают водой, а затем 10 %-ным раствором борной кислоты. Особенно опасно попадание щелочи в глаза.

ГЛАВА ЧЕТЫРНАДЦАТАЯ

ТЕХНИКА БЕЗОПАСНОСТИ ПРИ ЭЛЕКТРИЧЕСКИХ ИСПЫТАНИЯХ В ДЕЙСТВУЮЩИХ ЭЛЕКТРОУСТАНОВКАХ

14.1. Работы с переносными электроизмерительными приборами

В процессе эксплуатации электроустановок в соответствии с ПТЭ выполняются различные измерения переносными электроизмерительными приборами. Сопротивление изоляции электрических машин, трансформаторов и электропроводок измеряют переносным прибором — мегаомметром, генератор которого развивает напряжение 1000—5000 В. Вследствие очень большого внутреннего сопротивления генератора при включении в его цепь человека проходящий через человека ток будет очень мал и неопасен. Однако при проверке изоляции таких объектов, как кабель и конденсатор, вследствие их значительной электрической емкости от генератора образуется значительный электростатический заряд, который при разряде может представлять опасность для человека. Хотя разрядный ток протекает короткое время, но под его воздействием человек может совершить произвольное движение и получить механическую травму.

Работу с мегаомметром можно поручать только обученному работнику с квалификационной группой не ниже III. Перед началом измерения мегаомметром необходимо убедиться в отсутствии людей на испытываемой электроустановке, запретить им прикасаться к токоведущим частям, которые, безусловно, должны быть отключены от сети.

Измерение нагрузки электроизмерительными клещами является опасной операцией, поскольку оператор находится в непосредственной близости от неогражденных токоведущих частей.

В электроустановках напряжением до 1000 В работа с токоизмерительными клещами разрешается одному лицу, имеющему квалификационную группу не ниже III, в электроустановках выше 1000 В эта работа должна выполняться двумя лицами, одно из которых должно иметь квалификационную группу не ниже IV, а второе — не ниже III. Меры безопасности при пользовании электроизмерительными клещами изложены в § 11.2.

Особую предосторожность надо соблюдать при измерении электроизмерительными клещами значений активной мощности, что допускается в электроустановках напряжением до 1000 В, поскольку при этом помимо охвата разъемным сердечником токоведущих проводников (фаз) приходится подключать вольтметровую обмотку измерительного прибора переносными проводами еще к двум фазам в измеряемой цепи. Гибкие провода для временного подключения измерительного прибора к сети необходимо применять с надежной изоляцией. (напри-

мер, ПГВ) — со стороны сети они снабжаются наконечниками в виде ручек из пластмассы. Наиболее удобные места для подключения вольтметровой обмотки ваттметра (а также вольтметра) — шины распределительных щитов, шкафов, сборок, а также гнезда штепсельных разъемов. Измерение мощности клещами (например, типа Д-90) следует выполнять вдвоем.

14.2. Меры безопасности при испытании изоляции электроустановок повышенным напряжением

Профилактические испытания изоляции кабелей, трансформаторов, электрических машин, электрозащитных средств позволяют выявить и своевременно устранить дефекты в изоляции, тем самым предупредить аварии, которые могут сопровождаться электропоражениями людей.

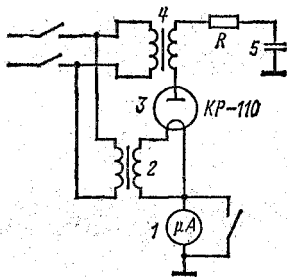


Рис. 14.1.

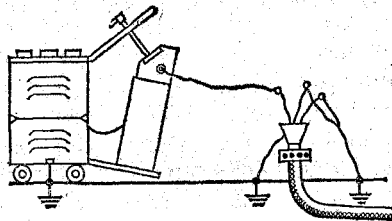


Рис. 14.2.

Рис. 14.1. Принципиальная электрическая схема для испытания изоляции повышенным напряжением:

1 — микроамперметр; 2 — трансформатор; 3 — кенотрон; 4 — повышающий трансформатор; 5 — испытываемая изоляция (электрическая емкость)

Рис. 14.2. Схема подключения силового кабеля для испытания изоляции жил повышенным напряжением

Силовые кабели до ввода их в эксплуатацию и периодически подвергаются испытаниям повышенным постоянным (выпрямленным) напряжением.

Силовые кабели напряжением до 10 кВ испытывают повышенным напряжением от стационарных испытательных установок типа АИИ-70 с кенотронной выпрямительной лампой типа КР-110 (рис 14.1). Лампа может быть заменена полупроводниковым вентилем, например типа ВВК-0,5/200.

Монтажная схема подключения силового кабеля для испытания изоляции жил относительно заземленной металлической оболочки приведена на рис. 14.2. Для испытания КЛ отключают и после проверки отсутствия напряжения на все фазы накладывают переносное заземление, при этом происходит разрядка остаточного электростатического заряда. Затем с одной жилы кабеля снимают заземление и к ней подключают вывод высокого напряжения испытательной установки,

после чего плавно повышают напряжение аппарата до требуемого значения, которое поддерживают в течение 5 мин. Состояние изоляции оценивается не только значением тока утечки, но и характером его изменения во времени. Если происходит постепенное нарастание тока утечки, то испытание продолжают более 5 мин, т. е. до тех пор, пока значение тока станет постоянным или, возможно, будет пробита изоляция (в этом случае аппарат отключится защитой). Значения тока утечки не нормируются, поскольку они зависят от длины КЛ (емкости). Колебания тока утечки или непрерывное его нарастание являются признаками неисправности изоляции кабеля.

После снятия испытательного напряжения кабель следует разрядить заземленным проводом с помощью изолирующей штанги. По окончании поочередного испытания всех фаз кабеля сопротивление изоляции повторно измеряется мегаомметром, после чего кабель опять следует разрядить.

Электрические испытания изоляции кабелей в действующих электроустановках представляют повышенную опасность для персонала, поэтому они должны проводиться с соблюдением ряда дополнительных мер безопасности.

Испытания проводятся бригадой в составе не менее двух человек, из которых производитель работ должен иметь квалификационную группу не ниже IV, остальные — не ниже III. Персонал, проводящий испытания, проходит специальную подготовку по безопасным методам работы и проверку знания электрических схем испытываемого электрооборудования по специальной инструкции по ТБ. В электроустановках напряжением выше 1000 В работа по испытаниям КЛ оформляется нарядом. Если в РУ имеется стационарная испытательная установка, то дежурный (эксплуатационный) персонал проводит испытания без наряда — по распоряжению.

Необходимо строго следить, чтобы кожухи испытываемого электрооборудования (для кабеля — металлическая оболочка) и испытательной аппаратуры были заземлены. Место испытаний и соединительные провода необходимо оградить щитами, барьерами, канатами и т. п., на которых вывешиваются плакаты «Стоять. Напряжение», или у места испытания должен быть выставлен наблюдающий. Если соединительные провода, находящиеся под испытательным напряжением, расположены не в основном помещении РУ (например, в коридоре, на лестнице), то для предупреждения об опасности независимо от наличия ограждения необходимо выставить охрану из числа работников, вписанных в наряд, с квалификационной группой не ниже II.

При испытании изоляции КЛ необходимо, чтобы камера или ячейка, в которых находится противоположный конец кабеля, были заперты, на дверях или ограждении вывешены плакаты «Стоять. Напряжение», а на приводах отключенных выключателей и разъединителей — плакат «Не включать — на линии работают люди». Если же двери в камеры не заперты или испытывается ремонтируемый кабель с разделанными на трассе концами, то помимо предупредительных плакатов у дверей камеры или огражденного колодца или котлована, где находятся концы испытываемого кабеля, должна быть выставлена охрана.

Испытательная установка, подключаемая к сети, должна иметь со стороны питания рубильник или штепсельный разъем, что необходимо для обеспечения видимого разрыва цепи и наглядного представления о том, включено питание или нет. Провод, по которому испытательное напряжение подается на жилу кабеля, надежно закрепляется на промежуточных изоляторах и должен располагаться на достаточном расстоянии от токоведущих частей электроустановки, находящейся под рабочим напряжением. Так, для электроустановки на номинальное напряжение 10 кВ это расстояние должно быть не менее 15 см.

Перед подачей испытательного напряжения производитель работ должен убедиться, что все работники бригады находятся на своих местах, посторонние люди удалены от испытываемого электрооборудования. Затем он предупреждает словами «*Подаю напряжение*», снимает переносное заземление с испытываемой жилы кабеля, после чего включает рубильник на стороне питания аппарата и плавно повышает испытательное напряжение.

По окончании испытания повышенным напряжением производитель работ, снизив испытательное напряжение до 30 %, «толчком» отключает установку от сети 380/220 В, после чего заземляет вывод высокого напряжения аппарата и сообщает об этом работникам бригады словами «*Напряжение снято*». Только после этого можно пересоединять или отсоединять провода от испытательной установки и снимать поставленные ограждения.

Согласно ПТЭ изоляция обмоток силовых и измерительных трансформаторов и электродвигателей подлежит испытаниям на пробой повышенным переменным напряжением после капитального ремонта. Значения испытательных напряжений в 2—3 раза превышают номинальное напряжение, на которое рассчитана изоляция обмоток. Изоляция небольших машин и трансформаторов испытывается, как правило, на *испытательном стенде* — специально оборудованном участке лаборатории, состоящем из РУ, пульта управления, испытательного поля, пункта подключения и соответствующего оборудования в качестве источников повышенного напряжения. Крупные машины и силовые трансформаторы испытывают непосредственно на месте капитального ремонта или на месте их установки.

Испытательные поля ограждают постоянными или временными ограждениями высотой не ниже 1,7 м (постоянные) и 1,8 м (временные). Ограждения испытательного поля, установок и стендов должны иметь двери, снабженные *блокировкой, сигнализацией и предупредительными плакатами*. Подача напряжения на испытательное поле должна сопровождаться звуковым или световым сигналом.

Расстановка и снятие переносных ограждений производятся только по распоряжению производителя работ.

Основные меры электробезопасности при испытаниях изоляции электрических машин и трансформаторов аналогичны тем, которые предписаны при испытаниях кабелей.

Источником испытательного напряжения переменного тока может служить специальный высоковольтный однофазный трансформатор типа ИОМ, один вывод которого снабжен высоковольтным изолятором,

рассчитанным на полное испытательное напряжение, а другой вывод заземлен. Схема испытательной установки приведена на рис. 14.3. При отсутствии специального испытательного трансформатора возможно применение измерительных трансформаторов, например типа НОМ, на соответствующее испытательное напряжение. Наиболее широкое применение в качестве регулировочных устройств получили автотрансформаторы с переменным коэффициентом трансформации.

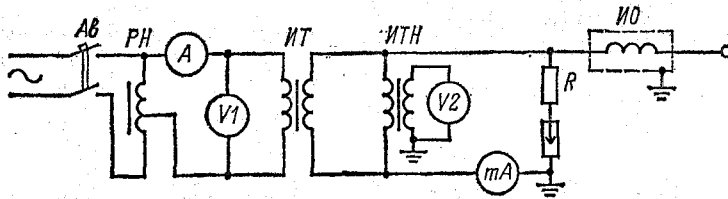


Рис. 14.3. Принципиальная схема для испытания изоляции обмоток электрических машин и трансформаторов переменным повышенным напряжением:

Ав — автоматический выключатель; РН — регулятор напряжения; ИТ — испытательный трансформатор; ИТН — измерительный трансформатор напряжения; R — разрядное сопротивление; ИО — испытываемая обмотка

Испытания ответственных объектов (крупных электрических машин, трансформаторов большой мощности и т. п.) проводятся по специальной программе.

Изоляция считается выдержавшей испытание, если не было отмечено частичных нарушений изоляции, выявленных по показаниям приборов или наблюдением, т. е. выделения газов, появления дыма, скользящих разрядов по поверхности.

14.3. Испытания электрозащитных средств

Все изолирующие защитные средства, находящиеся в эксплуатации (кроме изолирующих подставок, ковриков и штанг для наложения заземления), периодически подвергают электрическим испытаниям на прочность изоляции. Изоляция защитного средства испытывается переменным повышенным напряжением частотой 50 Гц.

Перед началом электрического испытания защитное средство осматривают и при наличии замеченных повреждений их бракуют. При удовлетворительном состоянии по внешнему виду изоляция защитного средства испытывается на испытательном стенде.

Подачу испытательного напряжения на электроды защитного средства можно осуществлять сразу (толчком) на 50 % требуемой величины, а затем плавно повышать его, наблюдая за показаниями электроизмерительных приборов.

Сразу после снятия напряжения и отключения провода от испытуемого защитного средства его ощупывают рукой и, если будет обнаружено малейшее нагревание, защитное средство бракуют.

Пока защитное средство находится под испытательным напряжением, следует внимательно следить за его состоянием. Если замечены

скользящие разряды, потрескивания, перекрытия или пробой, защитное средство бракуется.

Сразу же по окончании испытания, после снятия испытательного напряжения и отсоединения провода защитное средство *проверяют на ощупь*. Если обнаруживается хотя бы незначительное нагревание испытуемой части, защитное средство также бракуется.

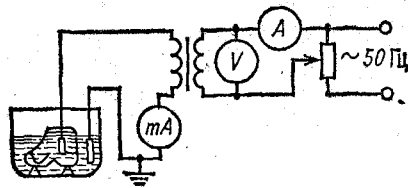
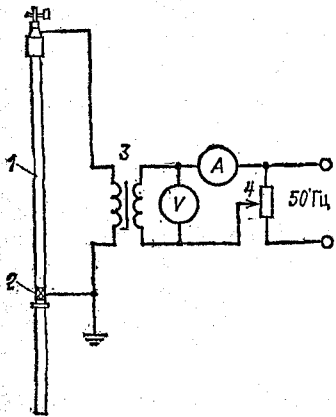


Рис. 14.5. Испытание изоляции диэлектрических бот

Рис. 14.4. Принципиальная схема испытания изолирующей штанги повышенным напряжением:

1 — испытуемая штанга; 2 — временный электрод из фольги; 3 — испытательный трансформатор; 4 — регулятор напряжения

При испытании оперативных штанг, изолирующих клещей, изолирующей части указателя напряжения один провод от испытательной установки присоединяется к рабочей части защитного средства, а другой (заземленный) — к границе захвата несколько выше упорного кольца (рис. 14.4). Поскольку в этом месте отсутствует электропроводящий материал, то в качестве электрода накладывают узкую полосу из металлической фольги. Если в лаборатории отсутствует испытательный трансформатор на требуемое напряжение, то изолирующие штанги можно испытывать по частям. Допускается разделение разборной изолирующей части штанг, но не более чем на четыре части. Для каждого участка прикладывают напряжение, пропорциональное его длине и увеличенное на 10 %.

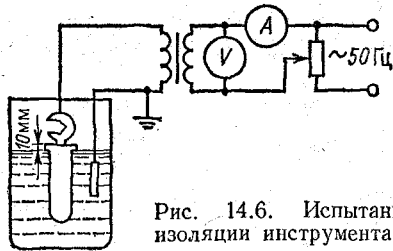


Рис. 14.6. Испытание изоляции инструмента

Диэлектрические боты, галоши, перчатки для испытания погружают в сосуд с водой (рис. 14.5). Воду заливают также внутрь изделия. Уровень воды должен быть на 5 см ниже верхнего края испытуемого изделия (перчатки, боты) и на 2 см для галош, установленных горизонтально. Электрод опускают внутрь изделия и присоединяют к одному выводу испытательного трансформатора, второй электрод опускают в воду снаружи и присоединяют через миллиамперметр к другому заземленному выводу трансформатора.

При испытании переменным повышенным напряжением изделий из резины измеряют ток утечки. В случае резких колебаний тока или значений его выше нормированных изделие бракуется.

Диэлектрические коврики испытывают путем пропускания их между двумя цилиндрическими электродами со скоростью 2—3 см/с.

Слесарно-монтажный инструмент с изолированными ручками при испытании погружается в сосуд с водой так, чтобы часть поверхности изоляции выступала из воды на 1 см (рис. 14.6). Изоляция инструмента испытывается на пробой без измерения тока утечки.

Для указателей напряжения, применяемых в электроустановках напряжением выше 1000 В, испытания изолирующей и рабочей частей проводятся отдельно. Изолирующая часть указателей напряжения, применяемых в электроустановках 2 — 35 кВ, испытывается напряжением, равным трехкратному линейному напряжению электроустановки, но не ниже 40 кВ в течение 5 мин. Методика испытания аналогична методике испытания изолирующих штанг. Рабочая часть указателя напряжения — собственно указатель — испытывается в течение 1 мин напряжением 20—70 кВ, приложенным к щупу и к винтовой соединительной муфте, к которой присоединен вывод от конденсатора, заключенного в трубке. При этом испытании проверяется исправность неоновой лампочки и конденсатора и определяется напряжение отчетливого видимого свечения лампы, которое должно быть не более 25 % номинального напряжения электроустановки, в которой данный указатель применяется.

Трубки с добавочным сопротивлением, применяемые в сочетании с указателем напряжения для фазировки, испытываются также повышенным напряжением отдельно от указателя напряжения. Продолжительность испытания 1 мин. При этом испытании токи через сопротивление рабочей части трубки не нормируются. Наблюдается лишь отсутствие разрядов по поверхности трубки под действием испытательного напряжения.

Гибкий провод, соединяющий обе трубки комплекта для фазировки, испытывают отдельно напряжением 20 кВ, погружая его в ванну с водой.

Изолирующая часть трубки с добавочным сопротивлением испытывается аналогично испытанию указателя напряжения. Затем испытывается весь комплект для фазировки для двух случаев.

Первый случай — *«согласное включение»* на сфазированное напряжение — имеет цель проверить отсутствие свечения при совпадающих фазах двух напряжений.

Второй случай — *«встречное включение»* — имеет цель определить наименьшее пороговое напряжение зажигания неоновой лампы при напряжениях, не совпадающих по фазе.

При схеме *«согласного включения»* щупы обеих трубок комплекта для фазировки присоединяются к испытательному трансформатору по схеме, приведенной на рис. 14.7, а. Испытательное напряжение поднимается до значения номинального напряжения электроустановки, на которое рассчитан прибор. У исправного прибора свечения лампы при этом быть не должно. Продолжая повышать напряжение до возникновения свечения неоновой лампы, фиксируют напряжение, кото-

рое для исправного указателя должно быть не ниже указанного в табл. 11.1.

По схеме «встречного включения», т. е. на несфазированное напряжение, щуп указателя напряжения присоединяется к одному выводу, а щуп трубки с добавочным сопротивлением — к другому выводу испытательного трансформатора (рис. 14.7, б). Затем медленно повышается напряжение до появления отчетливо видимого свечения неоновой лампочки. У исправного прибора напряжение при отчетливо видимом свечении неоновой лампочки должно быть не выше указанного в табл. 11.1.

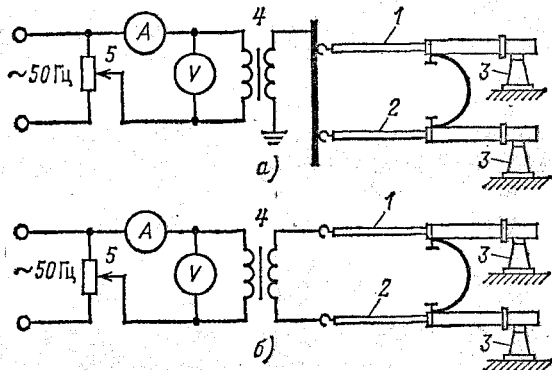


Рис. 14.7. Принципиальные схемы для испытания комплекта для фазировки:

а — схема согласного включения; б — схема встречного включения; 1 — указатель напряжения; 2 — трубка с дополнительным сопротивлением; 3 — опорный изолятор; 4 — повышающий трансформатор; 5 — регулятор напряжения

Изоляция электроизмерительных клещей на напряжение до 650 В испытывается напряжением 2 кВ в течение 5 мин. Напряжение прикладывается к магнитопроводу и к временному металлическому бандажу, закрепленному у границы ручки-захвата.

Общие меры электробезопасности при электрических испытаниях электрозащитных средств аналогичны мерам при испытаниях изоляции кабелей и другого электрооборудования. В отличие от испытания производственных электроустановок испытываемые защитные средства помещают на испытательное поле испытательного стенда в лаборатории. Испытательное поле должно иметь сетчатое ограждение, через которое оператор наблюдает за состоянием объекта. Ограждение имеет электрическую блокировку, что исключает подачу испытательного напряжения при открытой двери или при снятом ограждении. Подача напряжения сопровождается звуковым и световым сигналами.

Испытательный трансформатор оборудуется максимальной токовой защитой, отключающей установку в случае пробоя изоляции испытуемого изделия.

Пульт управления следует располагать так, чтобы испытательное поле было в зоне видимости оператора.

Перед началом электрических испытаний ответственный руководитель должен проверить правильность сборки испытательной схемы, наличие и надежность заземления корпусов электрооборудования, наличие необходимых защитных средств для персонала электролаборатории, исправное действие сигнализации и блокировок, отсутствие людей на испытательном поле.

ЧАСТЬ ПЯТАЯ

ПОЖАРНАЯ БЕЗОПАСНОСТЬ ЭЛЕКТРОУСТАНОВОК

ГЛАВА ПЯТНАДЦАТАЯ

ГОСУДАРСТВЕННЫЕ МЕРЫ ПОЖАРНОЙ БЕЗОПАСНОСТИ

15.1. Требования государственного стандарта

П о ж а р о м называется неконтролируемое горение вне специального очага, наносящее материальный ущерб. Согласно ГОСТ 12.1.033-81 понятие *пожарная безопасность* означает состояние объекта, при котором с установленной вероятностью исключается возможность возникновения и развития пожара и воздействия на людей опасных факторов пожара, а также обеспечивается защита материальных ценностей.

Пожарная безопасность на предприятиях обеспечивается системой предотвращения пожара путем организационных мероприятий и технических средств, обеспечивающих невозможность возникновения пожара, а также системой пожарной защиты, направленной на предотвращение воздействия на людей опасных факторов пожара и ограничения материального ущерба от него.

Пожарная безопасность объектов народного хозяйства, в том числе и электроустановок, регламентируется ГОСТ 12.1.004-76 «Общие требования», а также Строительными нормами и правилами, межотраслевыми Типовыми правилами пожарной безопасности, отраслевыми правилами пожарной безопасности, инструкциями по обеспечению пожарной безопасности на отдельных объектах.

Опасными факторами пожара для людей являются открытый огонь и искры, повышенная температура воздуха и предметов, токсичные продукты горения, дым, пониженная концентрация кислорода в воздухе, обрушение и повреждение зданий, сооружений, установок, а также взрывы.

В целях предотвращения пожара предусматривают следующие меры:

- а) предотвращение образования горючей среды¹;
- б) предотвращение образования в горючей среде или внесения в нее источников зажигания;
- в) поддержание температуры и давления горючей среды ниже максимально допустимых по горючести;
- г) уменьшение определяющего размера горючей среды ниже максимально допустимого по горючести.

Система пожарной защиты предусматривает следующие меры:

¹ Горючесть — способность вещества, материала, смеси, конструкции к самостоятельному горению.

- а) максимально возможное применение негорючих и трудногорючих веществ и материалов в производственных процессах;
- б) ограничение количества горючих веществ и их надлежащее размещение;
- в) изоляцию горючей среды;
- г) предотвращение распространения пожара за пределы очага;
- д) применение средств пожаротушения;
- е) применение конструкций производственных объектов с регламентированным пределом их огнестойкости и горючести;
- ж) эвакуацию людей в случае пожара;
- з) применение средств коллективной и индивидуальной защиты от огня;
- и) применение средств пожарной сигнализации и средств извещения о пожаре;
- к) организацию пожарной охраны объекта.

Организационными мероприятиями по обеспечению пожарной безопасности являются обучение рабочих и служащих правилам пожарной безопасности, разработка и реализация норм и правил пожарной безопасности, инструкций о порядке работы с пожароопасными веществами и материалами, изготовление и применение средств наглядной агитации по обеспечению пожарной безопасности.

Важной мерой по обеспечению пожарной безопасности является организация пожарной охраны объекта, предусматривающей профилактическое и оперативное обслуживание охраняемых объектов. Существенную роль играют пожарно-технические комиссии и добровольные пожарные дружины, организуемые из числа рабочих и служащих предприятия.

15.2. Управление противопожарной службой

Непосредственное управление противопожарной службой возложено на союзно-республиканское Министерство внутренних дел СССР. В составе МВД СССР имеется Главное управление пожарной охраны (ГУПО), которое осуществляет Государственный пожарный надзор через управления (отделы) пожарной охраны МВД союзных и автономных республик и управления внутренних дел (УВД) исполнительных комитетов Советов народных депутатов.

Согласно положению о Государственном пожарном надзоре (Госпожнадзор) основными задачами органов Госпожнадзора являются следующие:

- совершенствование работы по предотвращению пожаров и обеспечению пожарной безопасности городов, других населенных пунктов и объектов народного хозяйства;

- повышение эффективности борьбы с пожарами;

- осуществление контроля за выполнением пожарно-профилактических мероприятий и установленных требований пожарной безопасности.

Основные функции органов Госпожнадзора. 1. Контроль за соблюдением министерствами, ведомствами, предприятиями, учреждениями, организациями, должностными лицами и гражданами правил и норм, утвержденных в соответствии с законодательством и направленных на предотвращение пожаров, обеспечение безопасности людей на случай возникновения пожара, обеспечение объектов народного хозяйства

и населенных пунктов средствами противопожарной защиты и пожарной техники. Органы Госпожнадзора разрабатывают на основе анализа пожарно-профилактической работы обоснованные рекомендации (для соответствующих органов) по усилению пожарной защиты населенных пунктов и объектов народного хозяйства и способствуют их реализации.

2. Разработка с участием заинтересованных организаций и утверждение Правил пожарной безопасности при эксплуатации зданий и сооружений, а также при проведении строительных работ, обязательных для всех предприятий, учреждений, организаций и граждан. Органы Госпожнадзора дают заключения по проектам стандартов и технических условий на пожарную технику.

3. Органы Госпожнадзора дают заключения на разработку требований пожарной безопасности по проектам норм и правил, подлежащих применению в процессе проектирования строящихся и реконструируемых предприятий, зданий и сооружений, а также по проектным решениям на строительство объектов, на которые нет утвержденных норм и правил. Они осуществляют (выборочно) контроль за выполнением проектными и строительными организациями противопожарных требований, предусмотренных общегосударственными нормами и правилами при проектировании, строительстве и реконструкции предприятий, зданий и сооружений.

4. Участие в государственных комиссиях по приемке в эксплуатацию предприятий, зданий и сооружений, в решении вопросов об организации пожарной охраны на объектах народного хозяйства и в населенных пунктах. Органы Госпожнадзора контролируют состояние готовности подразделений пожарной охраны населенных пунктов и объектов народного хозяйства к борьбе с пожарами, а также состояние работы по профилактике пожаров, оказывают предприятиям, организациям и учреждениям помощь в организации обучения рабочих, служащих и учащихся правилам пожарной безопасности.

5. Содействие укреплению и всемерному развитию добровольных пожарных обществ (ДПО) и добровольных пожарных дружин (ДПД), организация учебной подготовки начальников ДПД в сельской местности, а также шоферов (мотористов), обслуживающих пожарную технику этих дружин. Органы Госпожнадзора организуют в установленном порядке издание технической литературы, плакатов, памяток, кинофильмов на противопожарные темы.

6. Учет происшедших пожаров и использование данных этого учета для разработки мероприятий, направленных на устранение причин и условий, способствующих возникновению пожаров, проведение в соответствии с действующим законодательством дознаний по делам о пожарах и нарушении правил пожарной безопасности.

Органы Госпожнадзора решают возложенные на них задачи в тесном взаимодействии с другими государственными органами, ДПО, ДПД, внештатными пожарными инспекторами при исполкомах местных Советов народных депутатов, широко привлекая к работе по предотвращению пожаров рабочих и служащих предприятий, учреждений и организаций, а также население по месту жительства.

Должностные лица органов Госпожнадзора в порядке осуществления контроля за состоянием пожарной безопасности объектов народного хозяйства в соответствии с действующим законодательством могут применять меры административного воздействия к должностным лицам и гражданам за нарушение правил пожарной безопасности, а также приостанавливать (частично или полностью) работу предприятий, запрещать эксплуатацию здания или сооружения, в котором создается непосредственная угроза возникновения пожара.

Основные требования пожарной безопасности для действующих промышленных предприятий и складов независимо от их ведомственной принадлежности изложены в «Типовых правилах пожарной безопасности для промышленных предприятий» (утверждены ГУПО МВД СССР 21 августа 1975 г.).

Требования пожарной безопасности при производстве строительно-монтажных работ изложены в «Правилах пожарной безопасности при производстве строительно-монтажных работ» (утверждены ГУПО МВД СССР 4 ноября 1977 г.).

Требования пожарной безопасности при проведении сварочных и других огневых работ изложены в «Правилах пожарной безопасности при проведении сварочных и других огневых работ на объектах народного хозяйства» (утверждены ГУПО МВД СССР 29 декабря 1972 г.).

ГЛАВА ШЕСТНАДЦАТАЯ

ГОРЕНИЕ И ПОЖАРНАЯ ОПАСНОСТЬ ЭЛЕКТРОУСТАНОВОК

16.1. Основные понятия и определения

Г о р е н и е — это быстропотекающая химическая реакция, как правило, соединения вещества с кислородом воздуха, сопровождающаяся интенсивным выделением теплоты и лучистой энергии.

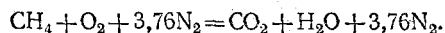
Для того чтобы возникло и протекало горение, необходимо наличие *горючего вещества, кислорода* (или другого соответствующего реагента) и *источника зажигания*. Источником зажигания могут быть открытый огонь любого горящего вещества (пламя спички, свечи, газовой или бензиновой горелки и т. п.), электрические искры и электрическая дуга, раскаленные твердые тела и др. Всякий источник зажигания должен иметь достаточный запас теплоты, передаваемой реагирующим веществам. После начала процесса горения постоянным источником зажигания является непосредственно тепловое излучение из зоны горения.

Горючие вещества могут быть *твердые* (уголь, торф, древесина, бумага и др.), *жидкие* (нефть и нефтепродукты и др.) и *газы* (водород, метан, пропан и др.).

Некоторые твердые горючие вещества при нагревании плавятся, испаряются (сера, стеарин, каучук) и сгорают в парообразном состоянии. Другие, например каменный уголь, древесина, бумага, ткани, при нагревании разлагаются на газообразные продукты и твердое вещество — уголь (кокс). Кокс, древесный уголь и антрацит при нагревании не плавятся и не разлагаются и сгорают в твердом виде. Жидкие горючие вещества при нагревании испаряются, и в процессе горения или взрыва участвуют их пары.

Таким образом, большинство горючих веществ при нагревании переходит в газо- или парообразное состояние и образует с воздухом *горючие смеси*. Для возможности горения необходимо определенное количественное соотношение горючего вещества и воздуха, причем в воздухе должно быть определенное содержание кислорода (нормально около 21 %). Помимо кислорода окислителями, обеспечивающими горение, могут быть хлор, бром, сера и т. п.

Уравнение химической реакции горения в воздухе, например природного газа метана CH_4 , имеет следующий вид:

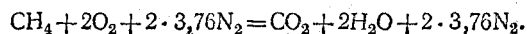


Левая часть этого уравнения $\text{CH}_4 + \text{O}_2 + 3,76\text{N}_2$ выражает участие в горении метана CH_4 , кислорода O_2 и азота N_2 с учетом того, что в воздухе содержание азота составляет 79 %, а кислорода 21 %, т. е. на один объем кислорода приходится $79/21 = 3,76$ объема азота (на каждую молекулу кислорода приходится 3,76 молекулы азота), и состав воздуха может быть представлен так: $\text{O}_2 + 3,76\text{N}_2$.

Правая часть уравнения $\text{CO}_2 + \text{H}_2\text{O} + 3,76\text{N}_2$ представляет собой смесь продуктов горения — двуокиси углерода (при полном сгорании) CO_2 , воды H_2O , а содержащийся в воздухе азот в процессе горения не участвует и целиком переходит в продукты сгорания.

Суммарная масса веществ, вступивших в реакцию горения, должна быть равна массе всех продуктов горения, т. е. число атомов каждого элемента и в левой, и в правой частях уравнения должно быть равным независимо от того, в состав какого вещества этот элемент входит.

Окончательно уравнение реакции горения метана в воздухе будет иметь вид:



Если в состав горючего входит хлор (например, винипласт), то при горении выделяется хлористый водород (HCl), если участвует сера, то выделяется сернистый газ SO_2 . При неполном сгорании образуются такие продукты, как CO, H_2S , HCN, NH_3 и др., которые способны к дальнейшему горению.

Горючие смеси могут образоваться и в результате распыления в воздухе жидких или твердых горючих веществ — бензина, керосина, угольной пыли и др. Горючая смесь (называемая также горючей системой) может быть химически однородной или неоднородной. В химически неоднородных системах горючее вещество и воздух не перемешаны и имеют поверхность раздела (например, твердые горючие вещества и жидкости, находящиеся в воздухе, или струи горючих газов и паров, поступающие из резервуаров в воздух). При горении таких систем кислород воздуха непрерывно диффундирует сквозь продукты сгорания к горючему веществу и затем вступает с ним в химическую реакцию. Такое горение называется *диффузионным*. Скорость диффузионного горения невелика, так как она замедляется процессом диффузии.

Если горючее вещество в газообразном, парообразном или пылеобразном состоянии уже перемешано с воздухом (до поджигания его), то такая горючая система является однородной и процесс ее горения зависит только от скорости самой химической реакции. В этом случае горение протекает быстро и называется *кинетическим*. Кинетическое горение в замкнутом объеме представляет собой взрывное горение. **Взрывное горение** — это быстрое превращение вещества, сопровождающееся выделением энергии и образованием сжатых газов, способных производить работу.

Пожарную опасность представляет ряд твердых горючих веществ, находящихся в пылевидном состоянии (уголь, сера, канифоль и др.).

Горючая пыль может находиться в помещении во взвешенном состоянии (аэрозоль) в воздухе. В зависимости от степени измельчения и влажности частиц пыль может быть взрывоопасной.

Возгорание горючей системы осуществляется вынужденно путем *воспламенения* (зажигания) или путем *самовозгорания* (самовоспламенения).

Возгорание вещества, как правило, начинается с явления вспышки. **Вспышка** — это быстрое сгорание горючей смеси, не сопровождающееся образованием сжатых газов.

Воспламенение — это возгорание, сопровождающееся появлением пламени.

Самовозгорание — это возгорание горючей системы в результате резкого увеличения скорости *экзотермических реакций*, приводящее к повышению ее температуры и возникновению горения при отсутствии источника зажигания. Если при самовозгорании образуется пламя, то это явление называется *самовоспламенением*. Горению вещества может предшествовать медленный процесс его окисления, причем в ряде случаев при окислении скорость выделения теплоты оказывается больше, чем скорость теплоотдачи в окружающую среду (например, через стенки сосуда), и тогда наступает горение.

Для того чтобы правильно оценить пожарную опасность различных веществ и материалов, используемых в том или ином производстве, нужно знать их пожароопасные свойства, к которым относятся нижний и верхний концентрационные пределы воспламенения, температура вспышки, температурные пределы воспламенения паров жидкостей, температура самовоспламенения вещества, группа взрывоопасных смесей.

Температурой вспышки горючей жидкости называется самая низкая ее температура, при которой над поверхностью образуются пары или газы, способные давать вспышку в воздухе от источника зажигания, но скорость их образования еще недостаточна для последующего горения.

Температурой воспламенения горючего вещества называется его температура, при которой оно выделяет горючие пары и газы с такой скоростью, что после воспламенения их от источника зажигания возникает устойчивое горение.

Температурой самовоспламенения называется та наименьшая температура горючего вещества, при которой резко увеличивается скорость экзотермических реакций, заканчивающихся возникновением пламенного горения.

Самовозгорание может быть *тепловым* — в результате воздействия внешнего нагрева вещества, *микробиологическим* — в результате самонагрева под воздействием жизнедеятельности микроорганизмов в самом веществе, *химическим* — в результате химического взаимодействия разных веществ.

Такие горючие вещества, как, например, торф, бурый уголь, древесные опилки, промасленная ветошь, находясь в соприкосновении с воздухом, в результате химических и биологических процессов подвергаются самонагреванию, вследствие чего возможно их само-

возгорание. Бензин, керосин, минеральное масло самовоспламеняются только при повышении их температуры за счет приюта теплоты извне, от постороннего источника. Ацетилен, метан, водород в смеси с хлором самовозгораются на дневном свете.

В зависимости от температуры самовоспламенения согласно ГОСТ 12.1.011-78 взрывоопасные газо- и паровоздушные смеси подразделяются на шесть групп.

Температура самовоспламенения смесей группы Т1 выше 450 °С, группы Т2 — 300—450 °С, группы Т3 — 200—300 °С, группы Т4 — 135—200 °С, группы Т5 — 100—135 °С, группы Т6 — 85—100 °С.

Область воспламенения называется область концентраций горючего вещества, внутри которой его смеси с данным окислителем (например, воздухом) способны воспламеняться от источника зажигания с последующим распространением горения по смеси на большое расстояние от источника зажигания. Область воспламенения горючего вещества может иметь два предела концентраций: *нижний* — *минимальный* и *верхний* — *максимальный*. Нижний концентрационный предел воспламенения горючей смеси представляет собой концентрацию горючего вещества в воздухе, ниже которой воспламенение не происходит, а верхний концентрационный предел воспламенения горючей смеси — концентрацию горючего вещества в воздухе, выше которой воспламенение также не возникает. Так, например, для этилового спирта нижний концентрационный предел воспламенения составляет 3,3 %, а верхний — 18,4 % по объему. Следовательно, смесь паров этилового спирта концентрации в воздухе ниже 3,3 % и выше 18,4 % при наличии источника зажигания не воспламеняется.

Для горючих жидкостей различают два температурных предела воспламенения, которые физически связаны с концентрацией их паров над поверхностью, — нижний и верхний. Температурные пределы воспламенения паров жидкостей — это температуры, при которых насыщенные пары вещества образуют в данной окислительной среде концентрации, равные соответственно нижнему и верхнему концентрационным пределам воспламенения.

В табл. 16.1 приведены характеристики пожарной опасности некоторых легковоспламеняющихся и горючих жидкостей, а также горючих газов и взрывоопасных веществ.

Легковоспламеняющаяся жидкость (ЛВЖ) — жидкость, способная самостоятельно гореть после удаления источника зажигания и имеющая температуру вспышки не выше 61 °С в закрытом тигле или 66 °С в открытом тигле.

Горючая жидкость (ГЖ) — жидкость, способная самостоятельно гореть после удаления источника зажигания и имеющая температуру вспышки выше 61 °С в закрытом тигле или 66 °С в открытом тигле.

Горючий газ (ГГ) — газ, способный образовывать с воздухом воспламеняемые и взрывоопасные смеси при температурах не выше 55 °С.

Взрывоопасное вещество (ВВ) — вещество, способное к взрыву или детонации без участия кислорода воздуха.

Таблица 16.1. Характеристики пожарной опасности некоторых газов и жидкостей

Вещество	Горючесть, взрывоопасность	Температура вспышки, °С	Нижний концентрационный предел воспламенения, % объемный	Температура самовоспламенения, °С
Аммиак	ГГ	—	17,0	650
Ацетилен	ВВ	—	2,5	335
Бутан	ГГ	—	1,8	462
Пропан	ГГ	—	2,31	466
Водород	ГГ	—	4,09	510
Окись этилена	ВВ	—	3,66	429
Сероводород	ГГ	—	4,0	246
Бензин А-72	ЛВЖ	—36	1,08	300
Масло трансформаторное	ГЖ	Больше 140	0,291	270
Керосин КО-25	ЛВЖ	Больше 40	0,66	216

Горючие системы в виде смесей паров, газов и пылей в определенных соотношениях с воздухом являются взрывоопасными. К более опасным следует отнести тяжелые газы и пары с относительной плотностью по отношению к воздуху 1,5—2,0, а также имеющие нижний концентрационный предел воспламенения до 3 % и низкую температуру самовоспламенения. К менее опасным можно отнести легкие газы и пары с плотностью до 0,8, имеющие нижний концентрационный предел воспламенения 5 % и более.

При выборе взрывозащищенного электрооборудования, которое было бы надежным в отношении недопущения взрыва в производственных помещениях при наличии в них ГГ и ВВ, необходимо учитывать группу газопаровоздушной смеси (Т1—Т6) согласно ее температуре самовоспламенения, а также категорию в зависимости от безопасного экспериментального максимального зазора (БЭМЗ). Согласно ГОСТ 12.1.011-78 БЭМЗ — это максимальный зазор между фланцами оболочки, через который не происходит передача взрыва из оболочки в окружающую среду при любой концентрации горючего в воздухе. Так называемая «щелевая защита» у взрывозащищенного электрооборудования основана на том, что при наличии небольшого зазора в корпусе электрооборудования (машины, аппарата) в случае вспышки взрывоопасной смеси внутри этого корпуса раскаленный газ под давлением, выходя наружу (в помещение) через зазор между фланцами, вследствие его быстрого расширения и охлаждения не передает взрыв в помещение, опасное по взрыву. Согласно ГОСТ 12.1.011-78 взрывоопасные газо- и паровоздушные смеси подразделяются на две категории: I категория — *рудничный газ метан* и II категория — *промышленные газы и пары*. При этом последние подразделяются на IIA — БЭМЗ выше 0,9 мм, IIB — БЭМЗ выше 0,5 до 0,9 мм и IIC — БЭМЗ до 0,5 мм. В указанном ГОСТ приведены в качестве приложений метод определения безопасного экспериментального максимального зазора, метод определения температуры самовоспламенения газов и паров в воздухе, а также распределение взрывоопасных смесей по категориям и группам.

16.2. Пожарная опасность электроустановок

Пожарная опасность электроустановок обусловлена наличием в применяемом электрооборудовании горючих изоляционных материалов. Горючей является изоляция обмоток электрических машин, трансформаторов, различных электромагнитов (контакты, реле, контрольно-измерительные приборы), проводов и кабелей. Изоляция бумажно-масляных конденсаторов также является горючей. Опасной в отношении пожара является изоляция проводов (резина, бумага, полиэтилен и др.) и кабелей.

Всевозможные лаки и компаунды, изоляционное (трансформаторное) масло, битум, канифоль, сера и ряд других электроизоляционных и конструктивных материалов являются горючими и пожароопасными.

Электроизоляционные материалы, применяемые в электрических машинах, трансформаторах и аппаратах, по их нагревостойкости разделяются на семь классов (по ГОСТ 8865-70). Для каждого класса установлена предельно допустимая рабочая температура. Для класса V это 90 °С, для класса А — 105 °С и т. д. Выделяемая изолированными проводниками теплота при прохождении по ним электрического тока вызывает повышение температуры. В случае значительных перегрузок проводников и особенно при прохождении токов КЗ температура изоляции возрастает настолько, что материал разлагается с выделением горючих паров и газов, что и бывает обычно причиной загорания.

Наибольшую пожарную опасность представляют маслonaполненные аппараты — трансформаторы, баковые выключатели высокого напряжения, а также кабели с бумажной изоляцией, пропитанной маслoканифольевым составом.

В силовых трансформаторах с масляным охлаждением не исключено межвитковое КЗ в результате которого в части обмотки (витке) возникает настолько большой ток, что изоляция быстро разлагается с выделением горючих газов. При отсутствии надлежащей защиты, отключающей поврежденный трансформатор, не исключен взрыв газовой смеси с разрушением стенок кожуха и последующим выбросом горящего масла в помещение.

Существующие еще на электроподстанциях масляные баковые выключатели высокого напряжения с большим объемом масла также опасны в отношении взрыва и выброса горящего масла. Такие случаи имели место, когда разрывная мощность выключателя оказывалась недостаточной для гашения электрической дуги, образующейся между контактами в момент разрыва цепи при КЗ. В настоящее время применяют масляные выключатели малообъемные, которые практически не представляют пожарной опасности.

Очень опасны в пожарном отношении кабели высокого напряжения с бумажной изоляцией, пропитанной компаундом, содержащим минеральное масло, проложенные открыто в помещении или в кабельных сооружениях. Загорание изоляции кабеля возможно при длительном

прохождении токов перегрузки и коротких замыканиях при отказе (неотключении) срабатывания максимальной токовой защиты.

Электродвигатели, работающие с перегрузкой или в двухфазном режиме длительное время, вследствие недопустимого перегрева обмоток также подвержены загоранию изоляции их обмоток. Обычно этому подвержены двигатели малой мощности, защита которых от перегрузок часто не применяется. Значительную пожарную опасность представляют коммутационные аппараты открытого типа и открытые плавкие предохранители, в которых при отключении токов, а также при перегорании плавкой вставки возникает опасное искрообразование. Поэтому, как правило, рубильники, переключатели и плавкие предохранители следует применять закрытого исполнения.

Электродуговая сварка представляет большую опасность возникновения пожара, поскольку в зоне горения электрической дуги развивается очень высокая температура и, кроме того, вокруг сварочного рабочего места выбрасываются крупные частицы расплавленного металла.

Источником пожара может быть даже лампа накаливания, если ее мощность не соответствует типу светильника, и вследствие перегрева контактных соединений и проводов возможно загорание изоляции. Различные электронагревательные приборы (как бытовые, так и производственные) при неосторожном обращении и неправильной их эксплуатации могут вызывать загорание различных материалов и веществ, с которыми они соприкасаются. Особенно опасны электроутюги и электроплитки.

Учитывая пожарную опасность электроустановок, ПУЭ устанавливают ряд специальных требований к электрооборудованию при проектировании и монтаже. В процессе эксплуатации электроустановок необходимо также соблюдать ряд мер, предусмотренных ПТЭ с учетом пожарной безопасности.

Требования к электрооборудованию пожароопасных и взрывоопасных помещений и установок изложены в гл. 17 и 18.

16.3. Огнестойкость строительных конструкций и их огнезащита

При проектировании и строительстве производственных зданий и сооружений, в частности электромашинных помещений и трансформаторных подстанций, необходимо учитывать категорию пожарной опасности производства. Согласно Строительным нормам и правилам (СНиП II-90-81) в зависимости от характеристики обращающихся в производстве веществ и их количества производства подразделяются по пожарной и взрывной опасности на категории А, Б, В, Г, Д и Е.

Производства категории А (взрывоопасные и пожароопасные) характеризуются применением или образованием в производственном процессе горючих газов с нижним пределом взрываемости (воспламенения) 10 % и менее, жидкостей с температурой вспышки паров до 28 °С включительно при условии, что указанные газы и жидкости могут образовать взрывоопасные смеси в объеме, превышающем 5 % объема

помещения, веществ, способных взрываться и гореть при взаимодействии с водой, кислородом воздуха и друг с другом.

Производства категории Б (взрывоопасные и пожароопасные) характеризуются наличием горючих газов, нижний предел воспламенения (взрываемости) которых более 10 % объема воздуха, жидкостей с температурой вспышки паров от 28 до 61 °С включительно, жидкостей, нагретых в условиях производства до температуры вспышки и выше; горючих пыли и волокон, нижний предел взрываемости которых 65 г/м³ и менее при условии, что указанные газы, жидкости и пыли могут образовать взрывоопасные смеси в объеме, превышающем 5 % объема помещения.

Производства категории В (пожароопасные) характеризуются наличием горючих жидкостей с температурой вспышки паров выше 61 °С, горючей пыли или волокон, нижний предел взрываемости которых более 65 г/м³ к объему воздуха, веществ, способных только гореть при взаимодействии с водой, кислородом воздуха или друг с другом, твердых сгораемых веществ и материалов.

Производства категории Г характеризуются наличием веществ и материалов в горячем, раскаленном или расплавленном состоянии, процесс обработки которых сопровождается излучением тепла, искр и пламени, и твердых, жидких и газообразных веществ, которые сжигаются или утилизируются в качестве топлива.

Производства категории Д характеризуются наличием только негоряемых веществ и материалов в холодном состоянии.

Производства категории Е — *взрывоопасные*. Они характеризуются наличием газов (без жидкой фазы) и взрывоопасной пыли в таком количестве, что они могут образовать взрывоопасные смеси в объеме, превышающем 5 % объема помещения, при этом количество этих веществ таково, что по условиям технологического процесса возможен только взрыв без последующего горения. В производствах категории Е могут быть также вещества, способные взрываться (без последующего горения) при взаимодействии с водой, кислородом воздуха или друг с другом.

К производствам категории А относятся электролизные (водородные) установки, закрытые склады ЛВЖ, склады баллонов с горючим газом и газораспределительные пункты.

К категории Б относятся закрытые склады дизельного топлива, помещения подготовки цистерн с мазутом к разогреву и т. п.

К категории В относятся узлы пересыпки угля и торфа.

К категории Г относятся машинные отделения, котельные, закрытые распределительные устройства с выключателями и аппаратурой, содержащей 60 кг масла и менее в единице электрооборудования, литейные, кузнечные и сварочные мастерские.

К категории Д относятся помещения щитов управления электростанций и подстанций, механические и электроремонтные мастерские, насосные и компрессорные станции и т. п.

К производствам категории Е относятся помещения стационарных кислотных аккумуляторов и зарядки переносных аккумуляторов.

Противопожарные нормы проектирования зданий и сооружений регламентируются СНиП II-2-80 [17]. При строительстве зданий и сооружений с учетом категории производства применяют строительные материалы и конструкции определенных *степеней огнестойкости*, которые подразделяются на три группы: сгораемые, трудносгораемые и негоряемые (определяются по стандарту СЭВ 382-76).

Способность конструкций задерживать распространение огня (пожара) оценивается *пределом их огнестойкости*, выражаемым временем в часах от начала испытания строительной конструкции на огнестойкость до возникновения одного из следующих признаков:

образования в конструкции сквозных трещин;

повышения температуры на необогреваемой поверхности конструкции в среднем более чем на 140 °С, или в любой точке этой поверхности более чем на 180 °С по сравнению с температурой конструкции до испытания, или более 210 °С независимо от температуры конструкции до испытания;

потери конструкцией несущей способности (обрушения).

Согласно СНиП здания и сооружения по огнестойкости подразделяются на пять степеней, характеризующихся *пределом огнестойкости основных строительных конструкций* и пределами распространения огня по этим конструкциям. Так, здания и сооружения первой степени огнестойкости выполняются из негорючих материалов, здания и сооружения пятой степени — из сгораемых материалов.

Минимальные пределы огнестойкости основных строительных конструкций в часах в зависимости от степени огнестойкости зданий и сооружений следует принимать согласно данным, приведенным в табл. 16.2.

Таблица 16.2. Минимальные пределы огнестойкости основных строительных конструкций, ч, в зависимости от степени огнестойкости зданий и сооружений

Степень огнестойкости зданий и сооружений	Основные строительные конструкции					
	Несущие стены, стены лестничных клеток, колонны	Лестничные площадки, косяки, ступени, балки и марши в лестничных клетках	Наружные стены из навесных панелей	Внутренние несущие стены (перегородки)	Плиты, настилы и другие несущие конструкции междуэтажных и чердачных перекрытий	Плиты, настилы и другие несущие конструкции покрытий
I	2,5	1	0,5	0,5	1	0,5
II	2	1	0,25	0,25	0,75	0,25
III	2	1	0,25	0,25	0,75	Не нормируется
IV	0,5	0,25	0,25	0,25	0,25	То же
V	Не нормируется					

Примечания: 1. Пределы огнестойкости перекрытий и покрытий, имеющих подвесные потолки, должны устанавливаться как для единой конструкции.

2. Для зданий II и III степеней огнестойкости, возводимых в труднодоступных пунктах строительства, допускается применение наружных ограждающих конструкций (стен и покрытий) из алюминиевых и стальных листов с утеплителем из пенопластов с пламягасящими добавками.

3. Пределы огнестойкости самонесущих стен принимаются: для стен, учитываемых при расчете жесткости и устойчивости здания, — по графе «несущие стены»; для стен, не учитываемых при расчете жесткости и устойчивости здания, — по графе «несущие стены» с коэффициентом 0,5.

Максимальные пределы распространения огня по основным строительным конструкциям в зависимости от степени огнестойкости зданий и сооружений принимают согласно данным в табл. 16.3.

Таблица 16.3. Максимальные пределы распространения огня по основным строительным конструкциям, см

Степень огнестойкости зданий и сооружений	Основные строительные конструкции					
	Несущие стены, стены лестничных клеток, колонны	Лестничные площадки, козоуры, ступени, балки и марши в лестничных клетках	Наружные стены из навесных панелей	Внутренние несущие стены (перегородки)	Плиты, настилы и другие несущие конструкции междуэтажных и чердачных перекрытий	Плиты, настилы и другие несущие конструкции покрытий
I	Не допускается					
II	Не допускается			40		Не допускается
III		Не допускается		40	25	Не нормируется
IV	40	25	40	40	25	То же
V	Не нормируется					

Примечания: 1. Допускается для зданий III степени огнестойкости применять навесные панели с максимальным пределом распространения огня 40 см при условии, что их предел огнестойкости составляет не менее 0,5 ч.
2. Пределы распространения огня по самонесущим стенам принимаются по графе «внешние стены».

Согласно СНиП II-М.2-72 помещения производств категорий А и Б должны быть выполнены из строительных конструкций I и II степеней огнестойкости. Количество этажей не должно превышать шести. Для производств категории В количество этажей здания, выполненного из строительных конструкций II и III степеней огнестойкости, не ограничивается. Для производств категории Г помещения зданий из строительных конструкций I и II степеней огнестойкости количество этажей не ограничивается, а выполненных из конструкций III степени огнестойкости не должно превышать трех. При использовании конструкций IV степени огнестойкости число этажей не должно превышать двух, а при V степени огнестойкости здание должно быть одноэтажным. Эти требования исходят из соображений обеспечения мер против распространения пожара в другие соседние помещения и этажи и быстрой эвакуации людей из них во время пожара.

В качестве меры против распространения начавшегося пожара применяют общие или местные *противопожарные преграды*.

Общие противопожарные преграды, разделяющие здание по вертикали или горизонтали на отдельные отсеки, представляют собой противопожарные стены и перекрытия, выполняемые из *несгораемых материалов* (кирпича, железобетона), согласно табл. 16.4.

Таблица 16.4. Минимальные пределы огнестойкости противопожарных преград, ч

Для противопожарных стен	2,5
Для противопожарных дверей, окон и ворот в противопожарных стенах . .	1,2
Для противопожарных перегородок	0,75
Для противопожарных дверей и окон в противопожарных перегородках и для противопожарных дверей тамбур-шлюзов в помещениях с производствами категорий А, Б и В, для дверей и входов на чердак и противопожарных люков	0,6
Для противопожарных перекрытий (междуэтажных, чердачных и над подвальными и цокольными этажами) в зданиях I степени огнестойкости . .	1,0
Для противопожарных перекрытий (междуэтажных, чердачных) и над подвальными и цокольными этажами в зданиях II и III степеней огнестойкости и в зданиях IV степени огнестойкости (над подвалами и цокольными этажами), для перекрытий тамбур-шлюзов	0,75

Дверные проемы в противопожарных стенах перекрывают противопожарными дверями из негоряемых или трудногоряемых материалов (например, деревянными, обшитыми по асбесту кровельной сталью). Они могут быть навесными или раздвижными.

Местные противопожарные преграды — это бортики и пороги в дверях помещения (например, камер масляных выключателей с большим объемом масла), кюветы или обваловки вокруг открытых резервуаров с огнеопасными жидкостями и др.

Эвакуация людей из зданий и помещений в случае возникновения пожара обеспечивается через эвакуационные выходы, которые должны вести:

- а) из помещений первого этажа непосредственно наружу или через вестибюль, коридор, лестничную клетку;
- б) из помещений любого этажа (кроме первого) в коридор, ведущий на лестничную клетку;
- в) из помещения в соседнее помещение на том же этаже, обеспеченное выходами согласно п. «а» и «б».

Количество эвакуационных выходов должно быть не менее двух.

ГЛАВА СЕМНАДЦАТАЯ

ЭЛЕКТРООБОРУДОВАНИЕ ПОЖАРООПАСНЫХ ПОМЕЩЕНИЙ И УСТАНОВОК

17.1. Классификация помещений (зон) по пожарной опасности

При выборе конструкций электрических машин и аппаратов, устанавливаемых в пожароопасных помещениях, необходимо учитывать степень пожарной опасности этих помещений в соответствии с классификацией, установленной ПУЭ.

Пожароопасной зоной называется пространство внутри и вне помещений, в пределах которого постоянно или периодически обращаются

горючие (сгораемые) вещества и в котором они могут находиться при нормальном технологическом процессе или при его нарушениях:

Пожароопасные зоны подразделяются на следующие классы:

Зоны класса П-I — зоны, расположенные в помещениях, в которых обращаются горючие жидкости с температурой вспышки выше 61 °С (например, склады минеральных масел, установки по регенерации минеральных масел и т. п.).

Зоны класса П-II — зоны, расположенные в помещениях, в которых выделяются горючие пыли или волокна с нижним концентрационным пределом воспламенения более 65 г/м³ к объему воздуха (например, деревообделочные цехи, малозапыленные помещения мельниц и др.).

Зоны класса П-IIa — зоны, расположенные в помещениях, в которых обращаются твердые горючие вещества (дерево, ткани и т. п.).

Зоны класса П-III расположены вне помещения — зоны в которых обращаются горючие жидкости с температурой вспышки выше 61 °С или твердые горючие вещества.

В системах электроснабжения промышленных предприятий, городов и сельского хозяйства к пожароопасным следует отнести следующие помещения и установки:

а) закрытые распределительные устройства электроподстанций, содержащие маслonaполненные аппараты с минеральным маслом в количестве более 60 кг в единице электрооборудования, камеры трансформаторов с масляным охлаждением, кабельные помещения (туннели, полуэтажи, подвалы, шахты);

б) помещения по окраске изделий, мазутные, насосные по перекачиванию нефтепродуктов;

в) закрытые склады угля для котельных и др.

На промышленных предприятиях народного хозяйства, в городском и сельском хозяйстве, на транспорте, в учреждениях культуры и других объектах народного хозяйства имеются различные пожароопасные производства и помещения, пожарная опасность которых обусловлена характером производства и применяемых материалов. Отнесение помещений к тому или иному классу в соответствии с требованиями ПУЭ осуществляется на основании ведомственных перечней и нормативной документации.

17.2. Требования к электрооборудованию пожароопасных помещений (зон)

Электрические машины и аппараты, применяемые в электроустановках, должны обеспечивать как необходимую степень защиты их изоляции от вредного действия окружающей среды, так и достаточную безопасность в отношении пожара или взрыва вследствие какой-либо неисправности в соответствии с ГОСТ 14255-69.

ГОСТ 18311-72 устанавливает следующую классификацию видов исполнения электрооборудования (электротехнических устройств):
общего назначения;

специальное (тропического исполнения, холодостойкое, влагостойкое, химически стойкое);

открытое (не защищенное от прикосновения к движущимся и токоведущим частям);

защищенное (от случайного прикосновения к его движущимся и токоведущим частям от случайного попадания внутрь посторонних предметов и пыли);

водозащищенное;

брызгозащищенное;

каплезащищенное;

пылезащищенное;

закрытое (защищенное электрооборудование, выполненное так, что возможность сообщения между его внутренним пространством и окружающей средой может иметь место только через неплотности соединений между частями электрооборудования или через отдельные небольшие отверстия);

герметичное (защищенное, выполненное так, что исключена возможность сообщения между его внутренним пространством и окружающей средой);

взрывозащищенное (электрооборудование, в котором предусмотрены конструктивные меры с целью устранения или затруднения возможности воспламенения окружающей взрывоопасной среды).

Проектирование и монтаж электрооборудования напряжением до 1000 В пожароопасных установок следует вести в соответствии с ПУЭ, разд. VII «Электрооборудование специальных установок» и Инструкцией ВСН 294-72 (утверждена Минмонтажспецстроем СССР 17 апреля 1972 г.).

Электропроводки. В пожароопасных помещениях (зонах) всех классов допускается открытая электропроводка непосредственно по несгораемым конструкциям и поверхностям изолированными проводами, например марок АППР, АПВ, АППВ, проводка в стальных трубах проводом марок ПРТО и АПРТО, в пустотных каналах несгораемых строительных конструкций проводами АПВ и ПВ. В пожароопасных зонах всех классов применение неизолированных проводов запре-

Таблица 17.1. Минимальные допустимые степени защиты оболочек электрических машин в зависимости от класса пожароопасной зоны

Вид установки и условия работы	Степень защиты оболочки для пожароопасной зоны класса			
	П-I	П-II	П-IIa	П-III
Стационарно установленные машины, искрящие или с искрящими частями по условиям работы	IP44	IP54	IP44	IP44
Стационарно установленные машины, не искрящие и без искрящих частей по условиям работы	IP44	IP44	IP44	IP44
Машины с частями, искрящими и не искрящими по условиям работы, установленные на передвижных механизмах и установках (краны, тельферы, электротележки и др.)	IP44	IP54	IP44	IP44

щено. Согласно ПУЭ в пожароопасных зонах любого класса могут применяться электрические машины с классами напряжения до 10 кВ при условии, что их оболочки имеют степень защиты по ГОСТ 17494-72 не менее указанной в табл. 17.1.

Электрические машины с частями, нормально искрящими по условиям работы, должны быть удалены от мест скопления горючих веществ на расстояние не менее 1 м или отделены несгораемым экраном.

Стационарно устанавливаемая в пожароопасных установках пусковая аппаратура, искрящая по условиям работы, должна иметь исполнения по степени защиты оболочек согласно табл. 17.2.

Таблица 17.2. Минимальные допустимые степени защиты оболочек электрических аппаратов, приборов, шкафов и сборок зажимов в зависимости от класса пожароопасной зоны

Вид установки и условия работы	Степень защиты оболочки для пожароопасной зоны класса			
	П-I	П-II	П-IIa	П-III
Установленные стационарно или на передвижных механизмах и установках (краны, тельферы, электротележки и т. п.), искрящие по условиям работы	IP44	IP54	IP44	IP44
То же, не искрящие по условиям работы	IP44	IP44	IP44	IP44
Шкафы для размещения аппаратов и приборов	IP44	IP54 IP44 ¹	IP44	IP44
Коробки сборок зажимов силовых и вторичных цепей	IP44	IP44	IP44	IP44

¹ При установке в них аппаратов и приборов, не искрящих по условиям работы.

В пожароопасных зонах всех классов могут применяться пусковые аппараты, приборы, шкафы и сборки зажимов, продуваемые чистым воздухом под избыточным давлением, а также аппараты и приборы в маслonaполненном исполнении (за исключением кислородных установок и подъемных механизмов).

Сооружение распределительных устройств напряжением выше 1000 В в пожароопасных помещениях не рекомендуется, но при необходимости допускается при условии применения щитов и шкафов в закрытом (уплотненном) исполнении со степенью защиты их элементов согласно данным в табл. 17.2. Допускается в помещениях (зонах) всех классов (за исключением складов) открытая установка комплектных трансформаторных подстанций с сухими трансформаторами, установленными на огражденных стальными сетками площадках.

В пределах пожароопасных помещений (зон) допускается размещать закрытые трансформаторные подстанции с маслonaполненными трансформаторами, но при условии, что двери камер трансформаторов и конденсаторных батарей не выходят в пожароопасные помещения.

ЭЛЕКТРООБОРУДОВАНИЕ ВЗРЫВООПАСНЫХ УСТАНОВОК

18.1. Классификация взрывоопасных зон

Проектируемые и сооружаемые электроустановки во взрывоопасных зонах должны отвечать требованиям ПУЭ (гл. VII-3) СНиП III-33-76 «Электротехнические устройства», ГОСТ 12.2.020-76 и других нормативных документов. Эксплуатация электрооборудования взрывоопасных производств регламентируется «Правилами технической эксплуатации электроустановок потребителей» (гл. ЭИИ-13) и «Правилами безопасности во взрывоопасных и взрывопожароопасных химических и нефтехимических производствах», утвержденных Госгортехнадзором СССР 23.12.74 г. (разд. 5. Электроустановки).

Взрывоопасной считается зона в помещении в пределах до 5 м по горизонтали и вертикали от технологического аппарата, из которого возможно выделение горючих газов или паров ЛВЖ, если объем взрывоопасной смеси равен или более 5 % свободного объема помещения.

Взрывоопасные зоны подразделяются на следующие классы:

Зоны *класса В-1* — зоны, расположенные в помещениях, в которых выделяются горючие газы или пары ЛВЖ в таком количестве и с такими свойствами, что они могут образовать с воздухом взрывоопасные смеси при нормальных режимах работы, например при загрузке или разгрузке технологических аппаратов, хранении или переливании ЛВЖ, находящихся в открытых емкостях, и т. п.

Зоны *класса В-1а* — зоны, расположенные в помещениях, в которых при нормальной эксплуатации взрывоопасные смеси горючих газов или паров ЛВЖ с воздухом не образуются, а возможны только в результате аварий или неисправностей.

Зоны *класса В-1б* — зоны, расположенные в помещениях, в которых при нормальной эксплуатации взрывоопасные смеси горючих газов или паров ЛВЖ с воздухом не образуются, а возможны только в результате аварий или неисправностей, и которые отличаются одной из следующих особенностей:

1) горючие газы в этих зонах обладают нижним концентрационным пределом воспламенения (15 % и более) и резким запахом при предельно допустимых концентрациях по ГОСТ 12.1.005-76 (например, машинные залы аммиачных установок);

2) помещения производств, связанных с обращением газообразного водорода, в которых по условиям технологического процесса исключается образование взрывоопасной смеси в объеме, превышающем 5 % свободного объема помещения, имеют взрывоопасную зону только в верхней части помещения. Это определение не распространяется на электромашинные помещения с турбогенераторами с водородным охлаждением при условии обеспечения электромашинного помещения вытяжной вентиляцией с естественным побуждением; эти машинные помещения имеют нормальную среду.

К классу В-1б относятся также зоны лабораторных и других помещений, в которых горючие газы и ЛВЖ имеются в небольших количествах, недостаточных для создания взрывоопасной смеси в зоне, превышающей 5 % свободного объема помещения, и в которых работа с горючими газами и ЛВЖ производится без применения

открытого пламени. Эти зоны не относятся к взрывоопасным, если работа с горючими газами и ЛВЖ производится в вытяжных шкафах или под вытяжными зонтами.

Зоны класса В-Iг — пространства у наружных установок — технологических установок, содержащих горючие газы или ЛВЖ (за исключением наружных аммиачных компрессорных установок, выбор электрооборудования для которых производится так же, как и для аналогичных установок в закрытых помещениях), надземных и подземных резервуаров с ЛВЖ или горючими газами (газгольдеры), эстакад для слива и налива ЛВЖ, открытых нефтеловушек, прудов-отстойников с плавающей нефтяной пленкой и т. п.

Для наружных взрывоопасных установок взрывоопасная зона класса В-Iг считается в пределах до:

а) 0,5 м по горизонтали и вертикали от проемов за наружными ограждающими конструкциями помещений со взрывоопасными зонами классов В-I, В-Ia, В-II;

б) 3 м по горизонтали и вертикали от закрытого технологического аппарата, содержащего горючие газы или ЛВЖ; от вытяжного вентилятора, установленного снаружи (на улице) и обслуживающего помещения со взрывоопасными зонами любого класса;

в) 5 м по горизонтали и вертикали от устройства для выброса из предохранительных и дыхательных клапанов емкостей и технологических аппаратов с горючими газами и ЛВЖ; от расположенных на ограждающих конструкциях зданий устройств для выброса воздуха из систем вытяжной вентиляции помещений со взрывоопасными зонами любого класса;

г) 8 м по горизонтали и вертикали от резервуаров с ЛВЖ или горючими газами (газгольдеры); при наличии обвалования — в пределах всей площади внутри обвалования;

д) 20 м по горизонтали и вертикали от места открытого слива и налива для эстакад с открытым сливом и наливом ЛВЖ.

Зоны класса В-II — зоны, расположенные в помещениях, в которых выделяются переходящие во взвешенное состояние горючие пыли или волокна в таком количестве и с такими свойствами, что они способны образовать с воздухом взрывоопасные смеси при нормальных режимах работы (например, при загрузке и разгрузке технологических аппаратов).

Зоны класса В-IIa — зоны, расположенные в помещениях, в которых опасные состояния (для класса В-II) не имеют места при нормальной эксплуатации, а возможны только в результате аварий или неисправностей.

Камеры вытяжных вентиляторов, обслуживающих взрывоопасные помещения и изолированные от них, относятся к взрывоопасным помещениям, но соответственно на один класс ниже.

Виды взрывозащищенного электрооборудования. Согласно ГОСТ 18311-80 взрывозащищенным называется электрооборудование (электротехническое устройство), в котором предусмотрены конструктивные меры с целью устранения или затруднения возможности воспламенения окружающей взрывоопасной среды.

Согласно ГОСТ 12.2.020-76 взрывозащищенное электрооборудование для внутренней и наружной электроустановок (группа II) может иметь следующие виды взрывозащиты:

- взрывонепроницаемая оболочка;
- защита вида «е» (в электрооборудовании или его части, не имеющем нормально искрящих частей, принят ряд мер дополнительно к используемым в электрооборудовании общего назначения, затрудняющих появление опасных нагревов, электрических искр и дуг);
- заполнение и продувка оболочки под избыточным давлением;
- масляное заполнение оболочки;
- кварцевое заполнение оболочки;
- специальный вид взрывозащиты.

К группе I относится рудничное взрывозащищенное электрооборудование.

Электрооборудование группы II, имеющее взрывонепроницаемую оболочку, подразделяется на подгруппы IIA, IIB и IIC.

Для взрывозащищенного электрооборудования группы II в зависимости от значения предельной температуры устанавливаются температурные классы T1, T2, T3, T4, T5, T6 — аналогичные группам взрывоопасных смесей (см. § 16.1).

Маркировка взрывозащиты электрооборудования группы II содержит следующие условные знаки:

1) знак уровня взрывозащиты — цифра 2 для электрооборудования повышенной надежности против взрыва, цифра 1 для взрывобезопасного электрооборудования, цифра 0 для особовзрывобезопасного электрооборудования;

2) знак Ex, указывающий, что электрооборудование соответствует стандартам на виды взрывозащиты;

Таблица 18.1. Примеры маркировки взрывозащищенного электрооборудования группы II по ГОСТ 12.2.020-76

Наименование электрооборудования	Вид взрывозащиты	Группа (подгруппа), температурный класс	Маркировка взрывозащиты
Электрооборудование повышенной надежности против взрыва	Защита вида «е»	II, T6	2 Exe IIT6
	Защита вида «е» и взрывонепроницаемая оболочка	(II B), T3	2 Exed IIBT3
Взрывобезопасное электрооборудование	Взрывонепроницаемая оболочка и искробезопасная электрическая цепь	(II B), T5	2 Exdi IIBT5
	Взрывонепроницаемая оболочка	(II A), T3	1 Exd IIAT3
	Масляное заполнение оболочки	II, T6	1 Exo IIT6
Особовзрывобезопасное электрооборудование	Искробезопасная электрическая цепь и взрывонепроницаемая оболочка	(II A), T4	0 Exid IIAT4

3) знак вида взрывозащиты: d — взрывонепроницаемая оболочка; i — искробезопасная электрическая цепь; e — защита вида «е»; o — масляное заполнение оболочки; p — заполнение или продувка оболочки под избыточным давлением; q — кварцевое заполнение оболочки; s — специальный вид взрывозащиты;

4) знак группы или подгруппы электрооборудования: II — для электрооборудования, не подразделяющегося на подгруппы; IIА, IIВ и IIС — для электрооборудования, подразделяющегося на подгруппы (при этом указывается один из знаков IIА, IIВ или IIС).

Маркировка должна выполняться в виде цельного, не разделенного на части знака, расположенного в прямоугольнике. В табл. 18.1 приведены примеры маркировки взрывозащищенного электрооборудования.

18.2. Требования к электрооборудованию взрывоопасных установок (зон)

Надежная и безопасная работа электрооборудования во взрывоопасных зонах обеспечивается в результате правильного его выбора, качества изготовления и регулярного проведения осмотров, профилактических испытаний и ремонтов. Поэтому для взрывоопасных зон имеет особое значение выполнение требований ПУЭ и ГОСТ при выборе электрооборудования.

К монтажу и эксплуатации во взрывоопасных установках допускается электрооборудование, которое изготовлено в соответствии с требованиями «Правил изготовления взрывозащищенного и рудничного электрооборудования» (ПИБРЭ).

Вновь смонтированная или реконструированная электроустановка должна быть принята в эксплуатацию специальной комиссией, состав которой утверждается главным инженером предприятия.

Электрооборудование, особенно с частями, искрящими при нормальной работе, рекомендуется выносить за пределы взрывоопасных помещений. Следует ограничивать применение переносных электроприемников.

Особое внимание следует уделять надежности неподвижных контактных соединений в электрических цепях; их следует выполнять сваркой, пайкой или свинчиванием. В последнем случае необходимо применять меры против самоотвинчивания болтовых соединений проводников.

Взрывозащищенные электрические аппараты, устанавливаемые во взрывоопасных зонах классов В-I и В-II, должны иметь блокировку, допускающую открытие их только при снятом напряжении. Взрывозащищенные электрические аппараты в помещениях других классов, а также взрывозащищенные электрические приборы во взрывоопасных помещениях и в наружных установках всех классов должны открываться при помощи специальных (торцовых) ключей.

Согласно ПУЭ электрические машины, стационарно установленные с частями, как искрящими по условиям работы, так и неискрящими, должны иметь уровни взрывозащиты согласно данным в табл. 18.2.

Таблица 18.2. Допустимый уровень взрывозащиты или степень защиты оболочки электрических машин (стационарных и передвижных) в зависимости от класса взрывоопасной зоны

Класс взрывоопасной зоны	Уровень взрывозащиты
В-I В-Ia, В-Iг В-Iб	Взрывобезопасное Повышенной надежности против взрыва Без средств взрывозащиты. Оболочка со степенью защиты не менее IP 44. Искрящие части машины (например, контактные кольца) должны быть заключены в оболочку также со степенью защиты не менее IP 44
В-II	Взрывобезопасное (допускается применять взрывозащищенное электрооборудование, предназначенное для работы в средах со взрывоопасными смесями газов и паров с воздухом)
В-IIa	Без средств взрывозащиты. Оболочка со степенью защиты IP 54 ¹ . Искрящие части машины должны быть заключены в оболочку также со степенью защиты IP 54 ¹

Примечание. До освоения промышленностью машин со степенью защиты оболочки IP 54 разрешается применять машины со степенью защиты оболочки IP 44.

Выбор электрических машин по исполнению.

1. В зонах классов В-I и В-II — взрывонепроницаемое (d) или продуваемое под избыточным давлением (p).

2. В зоне класса В-Ia — любое взрывозащищенное для соответствующих категорий и групп взрывоопасных смесей. Искрящие части машин в исполнении повышенной надежности против взрыва (знак 2), например контактные кольца асинхронных двигателей, должны быть заключены в колпак одного из следующих исполнений: взрывонепроницаемого, продуваемого под избыточным давлением или специального.

3. В зонах класса В-Iб — невзрывозащищенное, но по меньшей мере в исполнении защищенном или брызгозащищенном. Искрящие части электрических машин должны быть заключены в колпаки закрытого исполнения. Электродвигатели вентиляторов аварийной вентиляции должны быть в любом взрывозащищенном исполнении.

4. В наружных взрывоопасных зонах класса В-Iг:

а) любое взрывозащищенное исполнение для соответствующей категории и группы взрывоопасных смесей — для установок в пределах взрывоопасной зоны;

б) закрытое или закрытое обдуваемое с частями, не искрящими по условиям работы (например, асинхронные электродвигатели с короткозамкнутым ротором). Нормально искрящие по условиям работы части электрических машин должны быть заключены в пыленепроницаемый колпак.

5. В зонах класса В-IIa — закрытое обдуваемое или продуваемое исполнение. Искрящие части машин (например, контактные кольца) должны быть заключены в колпаки одного из следующих исполнений: взрывонепроницаемого, продуваемого под избыточным давлением, специального или пыленепроницаемого.

Во взрывоопасных зонах рекомендуется применять выпускаемые отечественной электротехнической промышленностью асинхронные электродвигатели серии ВАО (взрывозащищенные, асинхронные, обдуваемые) и продуваемые под избыточным давлением трехфазные асинхронные электродвигатели серии А2П, которые можно применять для сред, отнесенных ко всем категориям БЭМЗ и всем шести группам взрывоопасных смесей.

Монтаж электрических сетей следует выполнять во взрывоопасных помещениях в соответствии с «Инструкцией по монтажу электрооборудования силовых и осветительных сетей взрывоопасных зон» (ВСН 332-74).

ГЛАВА ДЕВЯТНАДЦАТАЯ

ЗАЩИТА ОТ ВОЗДЕЙСТВИЯ СТАТИЧЕСКОГО ЭЛЕКТРИЧЕСТВА

19.1. Электростатические заряды на производстве и их опасность

В некоторых отраслях промышленного производства, связанных с обработкой диэлектрических материалов (нефтеперерабатывающей, текстильной, бумажной и др.), наблюдаются явления электризации тел — *статическое электричество*.

По определению ГОСТ 12.1.018-79 «Статическое электричество. Искробезопасность» термин «статическое электричество» означает совокупность явлений, связанных с возникновением, сохранением и релаксацией свободного электрического заряда на поверхности и в объеме диэлектрических и полупроводниковых веществ, материалов, изделий или на изолированных (в том числе диспергированных¹ в диэлектрической среде) проводниках.

Электризация материалов часто препятствует нормальному ходу технологических процессов производства, а также создает дополнительную пожарную опасность вследствие искрообразования при разрядах при наличии в помещениях, резервуарах и аппаратах горючих паро- и газоздушных смесей.

Этот же ГОСТ дает определение понятия электростатической искробезопасности (ЭСИБ) как состояние объекта, при котором исключается возможность взрыва и пожара от статического электричества. Электростатическая искробезопасность должна обеспечиваться путем устранения разрядов статического электричества, способных стать источником зажигания огнеопасных веществ (материалов, смесей, изделий, продукции).

В ряде случаев статическая электризация тела человека и затем последующий разряд с человека на землю или заземленное производственное оборудование, а также электрический разряд с незаземлен-

¹ Диспергирование (лат. *dispergo* — рассеиваю) — тонкое измельчение твердых тел и жидкостей в окружающей среде, приводящее к образованию дисперсных систем — порошков, суспензий, эмульсий.

ного оборудования через тело человека могут вызвать нежелательные болевые и нервные ощущения и быть причиной непроизвольного резкого движения, в результате которого человек может получить травму (падение, ушибы и др.).

Согласно гипотезе о статической электризации тел при соприкосновении двух разнородных веществ из-за неуравновешенности атомных и молекулярных сил на их поверхности происходит перераспределение электронов (в жидкостях и газах также и ионов) с образованием двойного электрического слоя с противоположными знаками электрических зарядов. Таким образом, между соприкасающимися телами, особенно при взаимном их трении, возникает контактная разность потенциалов, значение которой зависит от ряда факторов — диэлектрических свойств материалов, значения их взаимного давления при соприкосновении, влажности и температуры поверхностей этих тел, климатических условий.

При последующем разделении этих тел каждое из них сохраняет свой электрический заряд, а с увеличением расстояния между ними (при уменьшении электрической емкости системы) за счет совершаемой работы на разделение зарядов разность потенциалов возрастает и может достигнуть значений десятков и сотен киловольт.

При одинаковых значениях диэлектрической постоянной ϵ соприкасающихся материалов электростатические заряды не возникают.

При статической электризации во время технологических процессов, сопровождающихся трением, размельчением твердых частиц, пересыпанием сыпучих материалов, переливанием диэлектрических жидкостей (нефтепродукты и др.), на изолированных от земли металлических частях оборудования возникает относительно земли напряжение порядка десятков киловольт. Так, например, при движении резиновой ленты транспортера и в устройствах ременной передачи на ленте (ремне) и на роликах транспортера (на шкиве) из-за некоторой пробуксовки возникают электростатические заряды противоположных знаков и большого значения, а разность их потенциалов достигает 45 кВ. Аналогично происходит электризация при сматывании (намотывании) тканей, бумаги, полиэтиленовой пленки и др.

При относительной влажности воздуха 85 % и более зарядов статического электричества практически не возникает. В аэрозолях электрические заряды возникают от трения частиц вещества пыли друг о друга и о воздух во время их движения.

Применяемое в электроустановках минеральное масло в процессе его переливания (например, слив трансформаторного масла в бак) также подвергается электризации. В том случае, если металлическая емкость не заземлена, в процессе налива она окажется заряженной.

Электрические заряды, образующиеся на частях производственного оборудования и изделиях, могут взаимно нейтрализоваться вследствие некоторой электропроводности влажного воздуха, а также стекать в землю по поверхности оборудования. Но в отдельных случаях, когда заряды велики и разность потенциалов также велика, то (при малой влажности воздуха) может произойти быстрый искровой разряд между наэлектризованными частями оборудования или на землю.

Энергия такой искры может оказаться достаточной для воспламенения горючей или взрывоопасной смеси. Например, для многих паро- и газоздушных взрывоопасных смесей требуется небольшая энергия ($0,5 \cdot 10^{-3}$ Вт·с). Практически при напряжении 3 кВ искровой разряд вызывает воспламенение почти всех паро- и газоздушных смесей, а при 5 кВ — большей части горючих пылей и волокон.

19.2. Меры подавления статической электризации

Устранение образования значительных зарядов статического электричества достигается при помощи следующих мер:

- 1) заземление металлических частей производственного оборудования;
- 2) увеличение поверхностной и объемной электрической проводимости диэлектриков;
- 3) предотвращение накопления значительных электрических зарядов путем установки в зоне электризации специальных *нейтрализаторов*.

Все проводящее оборудование и электропроводящие неметаллические предметы должны быть заземлены независимо от применения других мер защиты от статического электричества.

Неметаллическое оборудование считается заземленным, если сопротивление растеканию тока на землю с любых точек его внешней и внутренней поверхностей не превышает 10^7 Ом при относительной влажности воздуха не выше 60 %. Такое сопротивление обеспечивает достаточно малое значение постоянной времени релаксации зарядов.

Заземляющие устройства для защиты от статического электричества, как правило, соединяются с защитными заземляющими устройствами электроустановок. Практически считают достаточным сопротивление заземляющего устройства для защиты от статического электричества около 100 Ом. К заземляющему устройству присоединяют отдельными ответвлениями от магистрали аппараты и машины, являющиеся источниками статической электризации (смесители, вальцы, каландры, дробилки, сливно-наливные устройства нефтепродуктов и др.). Автоцистерны во время слива или налива горючих жидкостей заземляют переносным заземлением в виде гибкого многопроволочного провода.

Эффективным способом подавления электризации нефтепродуктов является введение в основной продукт специальных антистатических присадок, например олеата хрома, олеата кобальта и др. Кроме того, с целью уменьшения статической электризации при сливе нефтепродуктов и других ГЖ необходимо избегать падения и разбрызгивания струи с высоты; сливной шланг (рукав) следует опускать до самого дна цистерны или другой какой-нибудь емкости. Металлические наконечники этих сливных шлангов во избежание проскакивания искр на землю или заземленные части оборудования необходимо заземлять гибким медным проводником.

Для повышения электропроводности резинотехнических изделий в их состав вводят такие антистатические вещества, как графит и сажа.

Такие присадки вводят в резиновые шланги для налива и перекачки ЛВЖ, что в значительной мере снижает опасность воспламенения этих жидкостей при переливании их в передвижные емкости (автоцистерны, железнодорожные цистерны).

Нейтрализация электрических зарядов может осуществляться путем ионизации воздуха, разделяющего заряженные тела. На практике применяются ионизаторы индукционные, высоковольтные или радиоизотопные.

Индукционные нейтраллизаторы статического электричества состоят из несущих металлических или непроводящих стержней, на которых укреплены заземленные острия или тонкие проволоки (рис. 19.1), и располагаются вблизи наэлектризованного тела (например, движущейся ленты) на расстоянии 5—10 мм. Электрическое поле у электродов-стержней создается зарядами наэлектризованного материала. Вблизи острия образуется электрическое поле высокой напряженности, под действием которого происходит ударная ионизация с образованием положительных и отрицательных ионов. При этом ионы противоположного заряду наэлектризованного тела знака устремляются к его поверхности и нейтрализуют в значительной мере его электрический заряд.

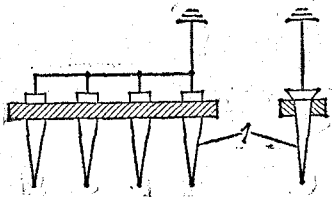


Рис. 19.1. Схема индукционного нейтраллизатора;

1 — игла-электрод

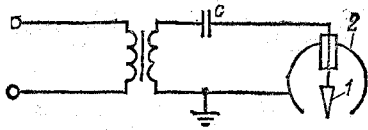


Рис. 19.2. Схема высоковольтного нейтраллизатора:

1 — игла-электрод; 2 — металлическая оболочка-электрод

Для защиты обслуживающего персонала от случайного прикосновения к электродам их снабжают кожухами.

Контроль за качеством работы нейтраллизаторов ведется по показаниям микроамперметра или по свечению неоновой лампочки, включенной между электродами и заземляющим устройством.

Высоковольтные нейтраллизаторы статического электричества работают на принципе *коронного разряда*, создаваемого иглообразными электродами, находящимися под высоким напряжением повышающего трансформатора (рис. 19.2). Положительные ионы, образованные вблизи электродов, направляются на отрицательно заряженный материал-диэлектрик, нейтрализуя его электростатический заряд.

Радиоизотопные нейтраллизаторы применяют во взрывоопасных производствах химической промышленности — в установках производства лавсановой и полиэтиленовой пленки, бумаги, тканей. Они просты в конструктивном отношении и не требуют источников электропитания. Наибольшей ионизирующей способно-

стью обладают ионизаторы с α -излучением. Глубина проникновения α -частиц в воздухе около 30 мм, что делает безопасным применение этого вида излучения для обслуживающего персонала.

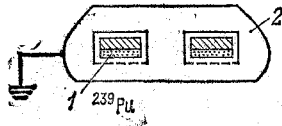


Рис. 19.3. Схема радиоактивного нейтрализатора:
1 — активный препарат (например, плутоний); 2 — металлический контейнер

На рис. 19.3 схематически изображены радиоактивные нейтрализаторы с использованием плутония ^{239}Pu . Нейтрализатор состоит из металлического контейнера, в котором укреплены держатели активного материала — источника излучения. Держатели вручную можно поворачивать на 180° с тем, чтобы при необходимости направить излучение внутрь. В рабочем положении активная поверхность обращена к наэлектризованному объекту через проем в контейнере.

Отвод статического электричества с тела человека (могущего получить заряд) осуществляется путем устройства электропроводящих полов в производственных помещениях, рабочих площадок и других приспособлений, а также обеспечения работающих токопроводящей обувью и антистатическими халатами.

19.3. Молниезащита зданий и сооружений

На земном шаре в среднем за сутки происходит около 44 тыс. гроз, сопровождающихся мощными электрическими разрядами, называемыми молнией. В результате движения воздушных потоков, насыщенных водяными парами, образуются грозовые облака, являющиеся носителями статического электричества. Электрические разряды образуются между разноименно заряженными облаками или, чаще, между заряженным облаком и землей. При грозовом разряде в течение короткого промежутка времени (примерно 100 мкс) при токе молнии 100—200 кА в канале молнии развивается температура до 30 000 °С. Вследствие быстрого расширения нагретого воздуха возникает *взрывная волна* (гром).

В разных районах нашей страны число грозовых дней и число грозовых часов в течение года различно. Так, на юге Украины среднее годовое число грозовых часов превышает 100, в средней полосе — 60—80, а в районах Крайнего Севера и в пустынях Средней Азии — менее 10 ч.

Ток молнии производит тепловое, электромагнитное, а также механическое воздействия на те объекты, по которым он проходит. Помимо прямого удара молнии в здание, сооружение, дерево проявления молнии могут быть в виде *электростатической и электромагнитной индукции*.

Электростатическая индукция проявляется тем, что на изолированных металлических предметах наводятся опасные электрические потенциалы, вследствие чего возможно искрение между отдельными металлическими элементами конструкций и оборудования.

В результате электромагнитной индукции, обусловленной быстрым изменением значения тока молнии в металлических незамкнутых контурах, наводятся электродвижущие силы, что приводит к опасности искрообразования между ними в местах сближения этих контуров.

При грозе во время ударов молнии в различные промышленные, транспортные и другие объекты, находящиеся вдали от производственных зданий и сооружений, возможно проникновение (занос) электрических потенциалов в здание по внешним металлическим сооружениям и коммуникациям — эстакадам, монорельсам и канатам подвесных дорог, по трубопроводам, оболочкам кабелей и др.

Для приема электрического разряда молнии и отвода ее тока в землю применяются устройства, называемые *молниеотводами*. Молниеотвод состоит из несущей части — опоры (которой может служить само здание или сооружение), молниеприемника, токоотвода и заземлителя. Наиболее распространены стержневые и тросовые молниеотводы.

Инструкцией по проектированию и устройству молниезащиты зданий и сооружений СН 305-77 объекты молниезащиты подразделяются на три категории. Предусмотрена молниезащита зданий и сооружений в зависимости от назначения, интенсивности грозовой деятельности в районе их местонахождения, а также от ожидаемого количества поражений молнией в год по одной из трех *категорий устройства молниезащиты и с учетом типа зоны защиты*. Зона защиты молниеотвода — это часть пространства, внутри которого здание или сооружение защищено от прямых ударов молнии с определенной степенью надежности. Зона типа А — надежность 99,5 % и выше, зона Б — надежность 95 % и выше.

Здания и сооружения или их части с производствами, помещения (зоны) которых по ПУЭ относятся к классам В-I и В-II, на всей территории СССР должны иметь защиту по I категории устройства типа А.

Здания и сооружения или их части с производствами, помещения (зоны) которых относятся к классам В-Iа, В-Iб, В-IIа, в местностях со средней грозовой деятельностью 10 ч и более в год должны иметь защиту по II категории; тип зоны защиты — при ожидаемом количестве N поражений молнией в год: при $N \leq 1$ — зона Б, при $N > 1$ — зона А.

Наружные технологические установки и открытые склады, относимые по ПУЭ к классу В-Iг, на всей территории СССР должны иметь молниезащиту категории II, зона защиты типа Б.

Здания и сооружения с производствами, помещения которых относятся к классам П-I, П-II и П-IIа, должны иметь молниезащиту в местностях со среднегодовой грозовой деятельностью 20 ч и более в год категории III. Для зданий и сооружений этих классов I и II степеней огнестойкости при ожидаемом количестве поражений молнией в год $0,1 < N \leq 2$ и для III, IV и V степеней огнестойкости при $0,02 < N \leq 2$ — зона типа Б; при $N > 2$ — зона типа А.

Здания и сооружения, отнесенные по устройству молниезащиты к I и II категориям, защищают от прямых ударов молнии, электростатической и электромагнитной индукции и заноса высоких электрических потенциалов через наземные и подземные коммуникации.

Здания и сооружения, отнесенные к III категории, защищают от прямых ударов молнии и заноса высоких электрических потенциалов через наземные металлические коммуникации.

Наружные установки, отнесенные по устройству молниезащиты ко II категории, защищают от прямых ударов молнии и электростатической индукции, а отнесенные к III категории — только от прямых ударов молнии.

Среднегодовая грозовая деятельность в часах определяется по специальной карте [19] или на основании данных местной метеорологической станции.

Ожидаемое количество поражений молнией в год зданий и сооружений, не оборудованных молниезащитой,

$$N = (S + 6h)(L + 6h)n \cdot 10^{-6},$$

где S и L — соответственно ширина и длина защищаемого здания (сооружения), имеющего в плане прямоугольную форму, м; h — наибольшая высота здания (сооружения), м; n — среднегодовое число ударов молнии в 1 км^2 земной поверхности в месте расположения здания; значения n при разной интенсивности грозовой деятельности следующие:

Интенсивность грозовой деятельности в год, ч	10—20	20—40	40—60	60—80	80 и более
Среднегодовое число ударов молнии и 1 км^2 земной поверхности	1	3	6	9	12

При выполнении молниезащиты зданий и сооружений для повышения безопасности людей и животных необходимо заземлители молниеотводов (кроме углубленных) размещать в редко посещаемых местах, в удалении на 5 м и более от основных грунтовых и проезжих и пешеходных дорог.

Защита от прямых ударов молнии зданий и сооружений, относимых по устройству молниезащиты к I категории, выполняется отдельно стоящими стержневыми или тросовыми молниеотводами или изолированными молниеотводами, устанавливаемыми на защищаемом объекте (рис. 19.4, а и б). Эти молниеотводы должны обеспечивать зону защиты типа А.

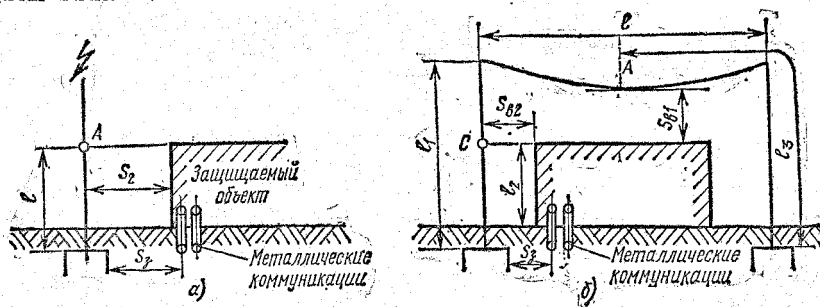


Рис. 19.4. Отдельно стоящие молниеотводы:

а — стержневой; б — тросовый

Для исключения заноса высоких электрических потенциалов в защищаемые сооружения по подземным металлическим коммуникациям необходимо заземлители защиты от прямых ударов молнии и подводы к ним располагать на достаточном расстоянии S_3 от таких коммуникаций (в том числе и от электрических кабелей). Это расстояние, м, определяется из соотношений:

для стержневых молниеотводов

$$S_3 = 0,5R_n;$$

для тросовых молниеотводов

$$S_3 = 0,3R_n,$$

где R_n — импульсное сопротивление каждого заземлителя защиты от прямых ударов молнии, Ом. Это расстояние должно быть не менее 3 м. Импульсное сопротивление заземлителя для каждого молниеотвода должно быть не менее 10 Ом. Импульсное сопротивление R_n — переходное сопротивление при протекании токов молнии, не поддающееся измерению общепринятыми методами. Оно связано с сопротивлением заземлителя R_3 при растекании токов промышленной частоты импульсным коэффициентом $\alpha_n = R_n/R_3$ и может быть определено в зависимости от удельного сопротивления грунта следующим образом:

ρ , Ом·м	До 100	100	500	1000	2000
α	0,9	0,7	0,5	0,3	—
	0,9	0,9	0,7	0,5	0,35

Примечание. Цифры в числителе относятся к комбинированным заземлителям, в знаменателе — к вертикальным.

Для защиты от проявлений электромагнитной индукции между трубопроводами и другими протяженными металлическими объектами в местах их сближения на расстоянии 10 см и меньше через каждые 20 м следует приваривать (припаивать) металлические перемычки во избежание незамкнутых электрических контуров.

Защита от проявлений электростатической индукции в зданиях и сооружениях, относимых по устройству молниезащиты к I категории, выполняется путем присоединения металлических корпусов всего оборудования, установленного в защищаемом здании (сооружении), и металлических конструкций к специальному заземлителю или к защитному заземлению местной электроустановки. Общее сопротивление растеканию тока промышленной частоты специального заземлителя при этом должно быть не более 10 Ом.

Для защиты от заноса высоких электрических потенциалов по подземным коммуникациям (трубопроводам, кабелям и др.) необходимо при вводе в сооружение присоединять их к заземлителям защиты от электростатической индукции или к защитному заземлению электрооборудования.

Ввод в здания электрических сетей напряжением до 1000 В, сетей телефона, радио должен выполняться только кабелем.

Защита от прямых ударов молнии зданий и сооружений, относимых по устройству молниезащиты ко II категории, осуществляется отдельно стоящими или устанавливаемыми на зданиях неизолированными стержневыми и тросовыми молниеотводами или путем наложения *молниеприемной сетки* на плоскую неметаллическую кровлю или использования в качестве молниеприемника металлической кровли здания (сооружения).

При установке на защищаемом здании или сооружении от каждого стержневого молниеотвода или от каждой стойки тросового молниеотвода прокладывается не менее двух токоотводов.

Молниеприемная сетка выполняется из стальной проволоки диаметром 6—8 мм, уложенной на кровлю с ячейками площадью не более 36 м² (6 × 6). Узлы сетки соединяют сваркой. Токоотводы, соединяющие молниеприемную сетку с заземлителями, должны быть проложены не реже чем через каждые 25 м по периметру здания.

Наружные металлические установки, содержащие взрывоопасные газы, пары ЛВЖ, а также сжиженные газы, защищают от прямых ударов молнии следующим образом:

а) корпуса установок или отдельных емкостей при толщине металла крыши менее 4 мм защищают молниеотводами, установленными отдельно или на самом сооружении;

б) корпуса установок или отдельных емкостей при толщине металла 4 мм и более, а также отдельные емкости объемом менее 200 м³ независимо от толщины металла крыши просто присоединяют к заземлителям.

Наружные установки класса В-Iг с корпусами из железобетона защищают от прямых ударов молнии отдельно стоящими или установленными на них молниеотводами.

Защита от проявления электростатической индукции обеспечивается путем присоединения всего оборудования, находящегося в зданиях и сооружениях, к защитному заземлению электроустановки.

Защита от действия электромагнитной индукции осуществляется путем устройства через каждые 25—30 м металлических перемычек между трубопроводами и другими протяженными металлическими объектами, расположенными друг от друга на расстоянии 10 см и менее.

Для защиты от заноса высоких электрических потенциалов по подземным коммуникациям их при вводе в здание присоединяют к любому из заземлителей. Для защиты от заноса потенциалов по внешним наземным коммуникациям необходимо на вводе в здание их присоединять к заземлителю с импульсным сопротивлением не более 10 Ом.

Ввод в здание и сооружение электрических сетей напряжением до 1000 В, телефонных линий, радио следует выполнять только кабелем, при этом металлическая оболочка кабеля у ввода в здание должна присоединяться к защитному заземлению электрооборудования.

Молниезащита воздушных линий напряжением выше 1000 В, вводимых в подстанции, размещенные в защищаемом здании, выполняется по особым правилам в соответствии с ПУЭ.

Молниезащита зданий и сооружений от прямых ударов молнии, относимых к III категории, может осуществляться как отдельно стоящими молниеотводами, так и молниеприемной сеткой. При использовании сетки размеры ячеек должны быть не более 150 м². Импульсное сопротивление каждого заземлителя защиты от прямых ударов молнии не должно превышать 20 Ом, а в грунтах с удельным сопротивлением 500 Ом·м и выше допускается не более 40 Ом.

Опоры стержневых отдельно стоящих молниеотводов могут быть изготовлены из стали, железобетона или дерева. Допускается также использовать стволы деревьев, растущих вблизи защищаемого объекта.

Молниеприемники изготавливают из стали любого профиля сечением не менее 100 мм² и длиной не менее 200 мм. Молниеприемниками могут служить дымовые, выхлопные и другие трубы, дефлекторы и другие металлические конструкции, возвышающиеся над сооружением. Соединение молниеприемников с токоотводами выполняется сваркой, а при невозможности применения сварки допускается болтовое соединение.

Токоотводы для соединения молниеприемников и молниеприемной сетки с заземлителями по условиям механической прочности выполняют из стали (диаметром или сечением) не менее:

круглые токоотводы и перемычки при прокладке на воздухе — 6 мм;

круглые вертикальные электроды в земле — 10 мм;

прямоугольные в воздухе — 48 мм², а в земле — 160 мм².

Стальные трубы должны быть толщиной стенок не менее 3,5 мм.

Заземлители молниеотводов выполняются аналогично заземлителям заземляющих устройств электроустановок.

Зоны защиты молниеотводов зависят от типа молниеотвода. Для одиночного стержневого молниеотвода это конус (рис. 19.5); зона защиты двойного стержневого молниеотвода имеет более сложную конфигурацию (рис. 19.6); зона защиты тросового молниеотвода также имеет соответствующую конфигурацию (рис. 19.7).

Зона защиты одиночного стержневого молниеотвода высотой $h \leq 150$ м и представляет собой конус, вершина которого имеет высоту $h_0 < h$. На уровне земли зона образует круг радиусом r_0 . Горизонтальное сечение зоны защиты на высоте защищаемого сооружения h_x представляет собой круг радиусом r_x .

Зона защиты типа А имеет габариты: $h_0 = 0,85 h$; $r_0 = (1,1 - 0,002 h) h$; $r_x = (1,1 - 0,002 h) h - \frac{h_x}{0,85}$.

Зона Б: $h_0 = 0,92 h$; $r_0 = 1,5 h$; $r_x = 1,5 \left(h - \frac{h_x}{0,92} \right)$.

Для зоны Б высота одиночного стержневого молниеотвода при известных h_x и r_x

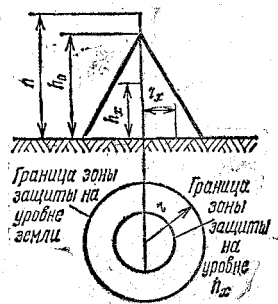


Рис. 19.5. Зона защиты одиночного стержневого молниеотвода

может быть определена по формуле

$$h = \frac{r_x + 1,63h_x}{1,5}$$

Зона защиты одиночного тросового молниеотвода высотой $h \leq 150$ м приведена на рис. 19.7, где h — высота троса в точке наибольшего провеса. С учетом стрелы провеса при известной высоте опор $h_{оп}$ высота стального троса сечением 35—50 мм² определяется при длине пролета $a < 120$ м как $h = h_{оп} - 2$ м, а при $a = 120 \div 150$ м как $h = h_{оп} - 3$ м.

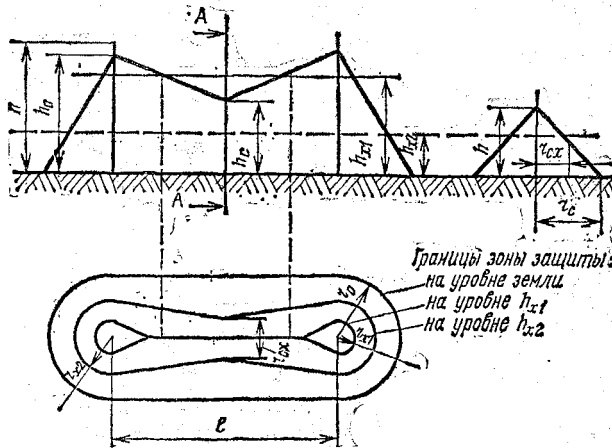


Рис. 19.6. Зона защиты двойного стержневого молниеотвода

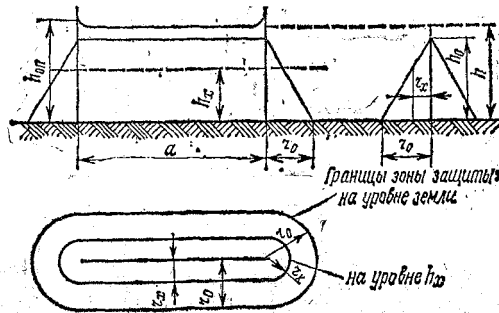


Рис. 19.7. Зона защиты одиночного тросового молниеотвода

Зона защиты типа А имеет следующие габариты: $h_0 = 0,85 h$; $r_0 = (1,35 - 0,0025 h) h$; $r_x = (1,35 - 0,0025 h) \left(h - \frac{h_x}{0,85} \right)$.

Для зоны типа Б высота одиночного тросового молниеотвода при известных h_x и r_x определяется по формуле

$$h = \frac{r_x + 1,85h_x}{1,7}$$

Расчеты зон защиты других типов молниеотводов см. в [18].

УСТАНОВКИ ПОЖАРОТУШЕНИЯ И ПОЖАРНАЯ СИГНАЛИЗАЦИЯ

20.1. Средства огнетушения

Горючими веществами в электроустановках являются в основном изоляционные материалы — бумага, пряжа, ткани из органического волокна, резина, пластмассы, лаки и краски, кабельные компаунды, минеральное масло и др.

Горение большинства этих веществ и материалов сопровождается значительным выделением дыма и часто имеет вид тления, т. е. без пламени. Трансформаторное масло, кабельные компаунды, мастики и пропитки горят пламенем со значительным выделением продуктов неполного сгорания в виде окиси углерода CO.

Прекращение горения возможно осуществить следующими способами:

1) охлаждением зоны реакции или самих горящих веществ. Оно может быть осуществлено путем нанесения на их поверхность таких огнетушащих веществ, как вода или водяная пена, или путем охлаждения горячей жидкости в результате активного ее перемешивания. При этом температура верхнего слоя жидкости понижается и поступление горючих паров в зону сгорания резко снижается;

2) разбавлением реагирующих веществ, например снижением концентрации кислорода путем введения в зону горения негорючих газов — азота или углекислого газа, а также разбавлением горючего вещества негорючим (например, этилового спирта водой);

3) химическим торможением реакции сгорания в результате подачи на поверхность горящих веществ и материалов так называемых *ингибиторов* (замедлителей реакции) или подачи ингибиторов в воздух, поступающий в зону сгорания;

4) изоляцией реагирующих веществ от зоны сгорания. Она осуществляется путем создания изолирующего слоя в горючих материалах при нанесении на их поверхность огнетушащих веществ, а также создания разрывов в горючих материалах путем разборки или удаления их из зоны пожара.

Наиболее распространенным способом прекращения горения является охлаждение горючего вещества и изолирование его от очага горения. Так, например, при горении твердых веществ и материалов чаще всего для охлаждения используют воду в виде компактной струи или в распыленном виде. Вода, обладая высокой теплопроводностью, оказывает охлаждающее воздействие. Вода и воздушно-механическая пена на основе воды производят одновременно разбавляющее, охлаждающее и изолирующее действия на горящие вещества. Однако вода непригодна для тушения щелочных металлов, так как вступает с ними в химическую реакцию, сопровождаемую большим тепловым эффектом с выделением водорода.

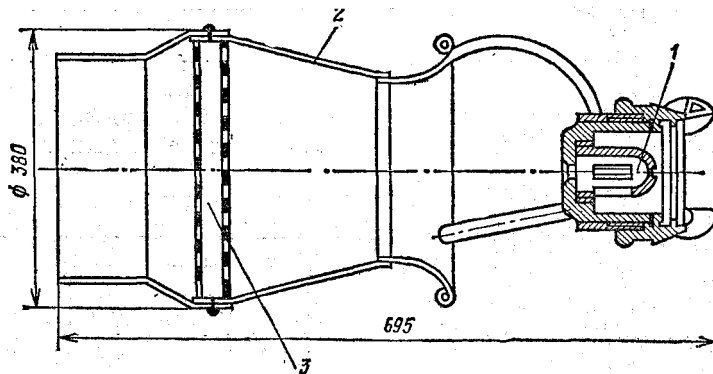


Рис. 20.1. Пеногенератор ГВП-600:

1 — распылитель; 2 — корпус; 3 — пакет сеток

Воздушно-механическая пена высокой кратности* является одним из наиболее эффективных огнетушащих средств. Наибольший эффект при тушении пожара дает пена с кратностью 100. Для образования высокократной воздушно-механической пены применяют специальные вещества — *пенообразователи*. Пенообразователь типа ПО-1 состоит из керосинового контакта, столярного клея и этилового спирта. В результате интенсивного перемешивания водного раствора пенообразователя с воздухом образуется воздушно-механическая пена. Устройство, вырабатывающее воздушно-механическую пену, называется *пеногенератором*.

Пеногенератор — это водоструйный эжекторный аппарат, устанавливаемый на конце гибкого трубопровода, по которому подается водный раствор пенообразователя (рис. 20.1). В стальном корпусе пеногенератора установлены кассеты с сетками, через которые проходят распыленные струи раствора пенообразователя, подсасывая при этом воздух. Проходя через сетки, пена дробится на мелкие пузырьки. Рабочее давление раствора перед распылителем должно быть не менее 0,5 МПа. Генератор пены типа ГВП-600 подает 600 л/с пены при кратности 100 при расходе раствора пенообразователя 6 л/с.

Углекислый газ CO_2 , поступающий в зону горения, производит охлаждающее и изолирующее действие. При испарении в воздухе 1 кг жидкой углекислоты образуется 500 л углекислого газа. Углекислый газ широко применяется при тушении ЛВЖ и ГЖ, находящихся в открытых емкостях, а также при тушении горящего электрооборудования.

Из химических средств огнетушения хорошие результаты дает пена, образуемая в пеногенераторах типов ПГ-50 и ПГ-100 в результате взаимодействия пеногенераторных порошков с водой. Огнетушащие свойства химической пены обусловлены спо-

* Кратность пены — это соотношение объемов пены и воды, при котором она получена.

способностью уменьшать испарение горючей жидкости и охлаждать ее верхний слой.

Для ликвидации небольших очагов пожара можно применять некоторые порошковые материалы (хлориды щелочных металлов, соду, поташ, кварцевый песок и т. п.). Порошковые огнегасительные составы подают в очаг горения огнетушителями или стационарными и передвижными установками.

При тушении пожара в замкнутом помещении хорошие результаты дает применение водяного пара, а также инертного газа, например азота. Пар или инертный газ, поступая в помещение, где происходит горение, заполняет пространство, вытесняя воздух. Таким образом, содержание кислорода в воздухе понижается, что и способствует прекращению горения.

20.2. Стационарные установки пожаротушения

Система пожарной защиты объектов народного хозяйства предусматривает наряду с мерами предотвращения возникновения пожара и распространения его за пределы очага загорания также применение средств пожаротушения и пожарной сигнализации.

Для тушения пожаров применяют первичные средства тушения, к которым относятся водяные и воздушно-пенные пожарные стволы, присоединенные при помощи рукавов к системе пожарного водопровода при помощи пожарных кранов, располагаемых в наиболее доступных и безопасных местах здания (например, на лестничных клетках, вблизи входных дверей). В защищаемом помещении должно быть не менее двух пожарных кранов при длине рукава 10—20 м.

Пожарный водопровод может быть объединен с хозяйственным или производственным водопроводом. Необходимый напор воды во внутреннем пожарном водопроводе определяют из условий обеспечения подачи от кранов компактных струй, радиус которых будет достаточен для обслуживания наиболее удаленной и возвышенной части здания, но не менее 6 м.

Наиболее ценные и ответственные объекты народного хозяйства с учетом их пожарной опасности оборудуются *автоматическими средствами пожаротушения и автоматической пожарной сигнализацией*. По каждому министерству и ведомству утверждены перечни зданий и помещений, подлежащих оборудованию автоматическими средствами пожаротушения и сигнализации с учетом специфики их производств (согласованы с Госстроем СССР и ГУПО МВД СССР), при этом выбор средств тушения (вода, пена, газ или порошок) определяется технологическими требованиями и технико-экономическим обоснованием. Так, например, по Министерству электротехнической промышленности СССР средства автоматического пожаротушения предусматривают для помещений сушильно-пропиточных, ремонта и заливки трансформаторов маслом площадью 500 м² и более, окрасочных, оплеточных с применением горючих оплеточных материалов площадью 1000 м² и более, производств с применением спиртов, эфиров и других ЛВЖ и ГЖ площадью 500 м² и более, производств органических красителей площадью

500 м² и более, производств, применяющих синтетические смолы и пластмассы, помещений лакопокрытий, обмоточно-изоляционных, обезжирения, вулканизации резины и др. Они предусматриваются также для окрасочных и сушильных камер, закрытых складов ЛВЖ и ГЖ площадью 500 м² и более, насосных станций по перекачиванию ЛВЖ и ГЖ, а также для деревообрабатывающих цехов по производству тары площадью 1500 м² и более и модельных цехов площадью 1000 м² и более.

Среди автоматических средств пожаротушения на промышленных предприятиях наиболее распространены *спринклерные и дренчерные установки*. Они представляют собой разветвленную распределительную водопроводную сеть с распылителями водяных струй или воздушно-механической пены при помощи спринклерных или дренчерных головок.

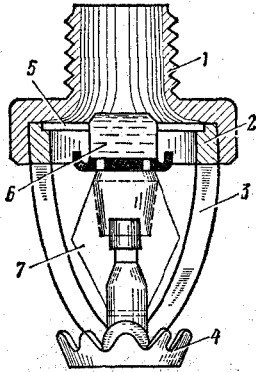


Рис. 20.2. Спринклерная распылительная головка:

1 — обойма; 2 — кольцо;
3 — хомут; 4 — розетка; 5 —
металлическая диафрагма;
6 — стеклянный клапан; 7 —
замок

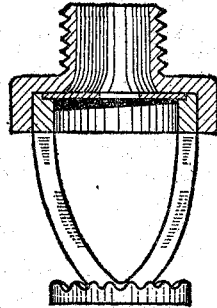


Рис. 20.3. Схема дренчерной головки

Спринклерная распылительная головка (рис. 20.2) имеет выходное отверстие, закрытое стеклянным клапаном, удерживаемым замком, изготовленным из легкоплавкого металлического сплава. При повышении температуры воздуха, нагретого пламенем начавшегося пожара, вследствие расплавления сплава замок распадается и освобождает клапан, через который вода, падая на розетку, распыляется и орошает горящее вещество. Сплав замка применяют с температурой плавления 72, 93, 141 или 182 °С в зависимости от условий возможного загорания. Одновременно с помощью контрольно-сигнального аппарата подается звуковой сигнал, возвещающий о пожаре.

Дренчерные установки группового действия также состоят из разветвленных трубопроводов, оборудованных дренчерными распылительными головками, но без замков, с открытыми отверстиями для выхода воды (рис. 20.3). Выход воды закрыт клапаном группового действия. Пуск воды для тушения пожара может осуществляться вручную или автоматически.

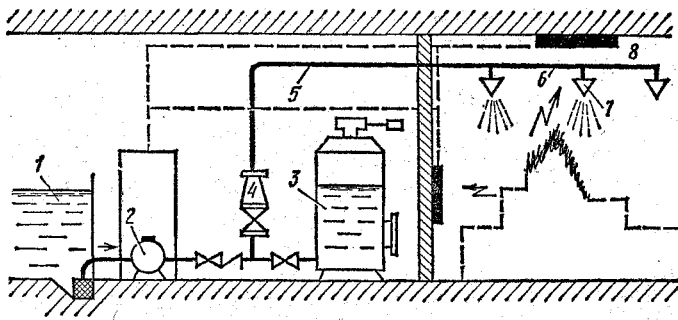


Рис. 20.4. Схема автоматической установки водяного пожаротушения

На рис. 20.4 показана структурная схема автоматической установки *водяного пожаротушения*, которая содержит источник водоснабжения 1 (например, бассейн, водоем), водопитатели 2 и 3 (резервуары, постоянно заполненные водой), контрольно-сигнальное устройство 4, контролирующее готовность установки к работе, включающее ее и подающее сигнал пожарной тревоги, сеть питательных 5 и распределительных 6 трубопроводов к приборам-оросителям 7, подающим распыленную воду к очагу пожара. Автоматическое включение установки в работу осуществляется от датчиков 8, реагирующих на факторы пожара (тепло, свет, дым).

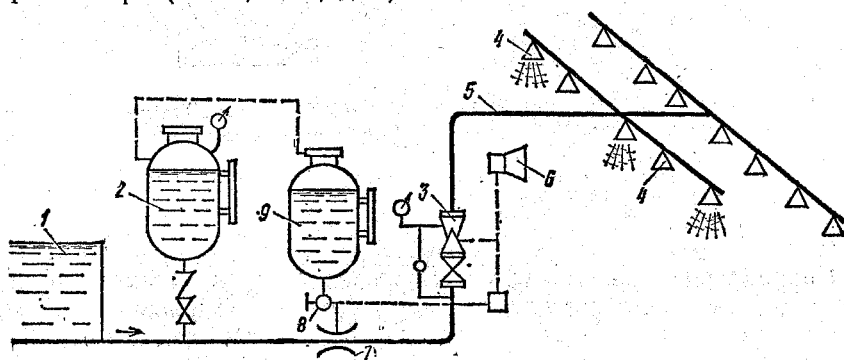


Рис. 20.5. Схема спринклерной пенной автоматической установки местного пожаротушения

Установки тушения распыленной водой рекомендуются для пожарной защиты таких объектов, как электрические машины, трансформаторы, маслонаполненные аппараты и т. п. Распыленную воду получают в приборах — *оросительных головках*, которые на резьбе устанавливаются на распределительном трубопроводе. Спринклерные и дренчерные головки также относятся к оросителям.

На рис. 20.5 показана схема *спринклерной пенной установки* местного автоматического пожаротушения. Установка оборудуется помимо основного водопитателя 1 (бассейн, водоем) вспомогательным 2 (бак), обеспечивающим постоянное давление воды в системе. Напор,

создаваемый вспомогательным водопитателем, обеспечивается сразу после вскрытия пенного спринклера и поддерживает давление в системе до тех пор, пока основной питатель 1 не выйдет на заданный режим работы. Контрольно-пусковой узел (КПУ) 2 предназначен для включения (выключения) подачи воды в установку, автоматического приведения в действие звуковых и световых сигналов о начавшемся пожаре и для контроля за готовностью установки к работе. В КПУ используют специальные клапаны, задвижки, вентили, краны, манометры, с помощью которых осуществляется управление установкой.

Данная установка оборудована автоматическим дозатором 7—9 для введения в поток воды раствора пенообразователя (в количестве около 5 % расходы воды, поступающей от источника воды). Спринклеры 4 расположены на трубопроводе в зоне возможного загорания в защищаемом помещении. На приведенной схеме 5 — трубопровод для подачи смеси воды с раствором пенообразователя, 6 — звуковой сигнал (сирена).

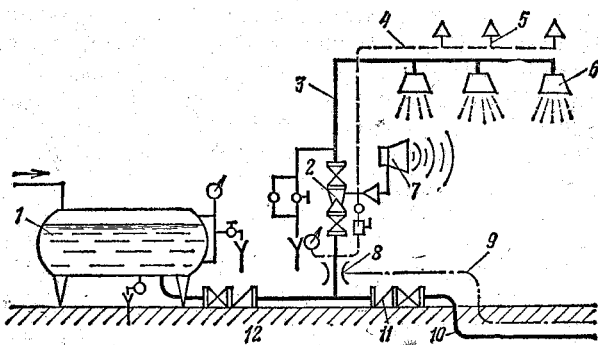


Рис. 20.6. Схема дренчерной автоматической пенной установки пожаротушения

На рис. 20.6 показана схема *дренчерной автоматической пенной установки пожаротушения*, применяемой обычно в неотапливаемых помещениях. Трубопровод, питающий дренчерные головки, заполнен не составом для тушения, а атмосферным воздухом. При пожаре в результате срабатывания сигнала от датчиков-извещателей 5 срабатывает КПУ 2 и включает установку в работу. На схеме: 1 — гидропневматический вспомогательный водопитатель; 3 — питательные трубопроводы; 4 — побудительные линии от пожарных извещателей; 6 — пеногенераторы; 7 — звуковой сигнал; 8 — дозатор подачи раствора пенообразователя, поступающего по трубопроводу 9 из емкости (на схеме не показана); 10 — основной водопитатель (водоем, водопровод), оборудованный насосной установкой (на схеме не показана). Как только основной водопитатель обеспечит требуемый напор, обратный клапан 11 откроет подачу воды из основного водопитателя 10, а клапан 12 выключит вспомогательный питатель 1. При включении основного водопитателя пенообразователь автоматически подается по трубопроводу 9 в дозатор 8.

Институтом «Гидропроект» им. С. Я. Жука выпущен типовой проект установки автоматического воздушно-пенного огнетушения, которая рекомендуется для тушения пожаров в кабельных помещениях и тоннелях высоковольтных электросетей, а также в помещениях трансформаторов и реакторов.

Стационарный воздушно-пенный огнетушитель типа ОВПС-250А (рис. 20.7) применяют для тушения ЛВЖ. Он состоит из стального резервуара 2, заполненного через вентиль 3 пенообразующим раствором. В его верхней части расположен трубопровод 4, к которому присоединен напорный рукав со стволом (или пеногенератором). Вместимость этого огнетушителя 250 л. Объем получаемой пены 7500 м³. Дальность струи до 10 м. Время действия 240 с. Масса огнетушителя с зарядом 450 кг. Для работы огнетушителя имеется баллон со сжатым воздухом. При открывании вентиля 1 под давлением сжатого воздуха пенообразователь поступает в генератор пены, откуда высокократная пена выбрасывается через насадок в очаг пожара.

Стационарная установка газового пожаротушения типа 2БР-2М, предназначенная для ручного тушения небольших очагов пожара (рис. 20.8), состоит из двух баллонов 1 с вентилем 3, заполненных инертным газом (например, СО₂) и установленных на

стальной раме 2, в верхней части которой укреплена катушка 4 с бронированным шлангом 5 с краном 6, заканчивающимся раструбом 7, через него при открытии вентиля выходит углекислота. Сжатая в баллоне до давления около 10 МПа углекислота сжижена, а при выходе в атмосферу испаряется и, переохлаждаясь, образует хлопья «снега».

Каждый баллон установки вмещает 40 л жидкой углекислоты. Масса всей установки 292 кг.

Эффект тушения пожара углекислотой достигается за счет охлаждения горючего вещества и разбавления воздуха углекислым газом. Время действия одного баллона около 120 с.

На рис. 20.9 приведена принципиальная схема автоматической углекислотной установки, приводимой в дей-

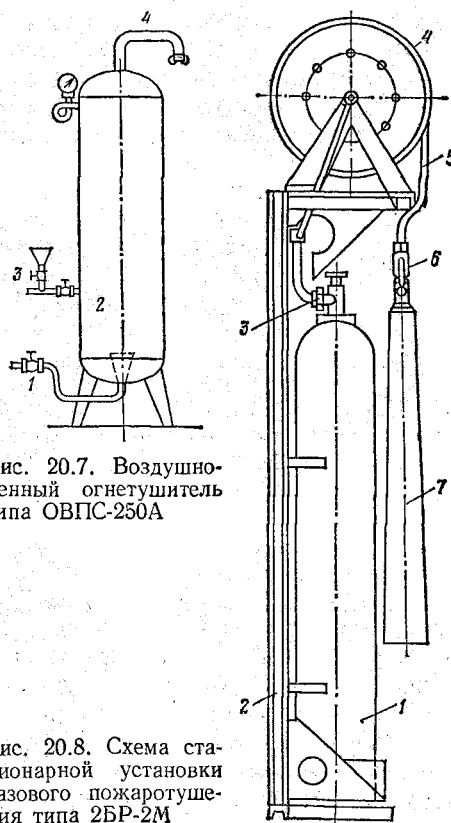


Рис. 20.7. Воздушно-пенный огнетушитель типа ОВПС-250А

Рис. 20.8. Схема стационарной установки газового пожаротушения типа 2БР-2М

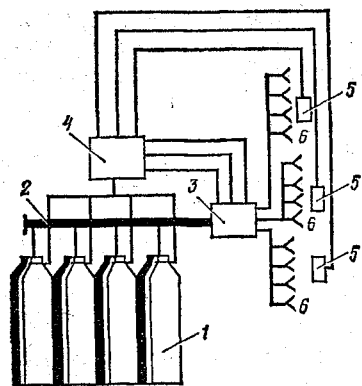


Рис. 20.9. Схема автоматической углекислотной установки пожаротушения

стве от электрических пожарных извещателей. Установка оборудована баллонами 1 для хранения сжатого углекислого газа, коллектором 2 для подачи огнетушащего состава в распределительное устройство 3, оборудованное электромагнитными клапанами и шкафом управления 4. От распределительного устройства отходят трубопроводы, по которым газ подается через насадки 6 в зону предполагаемого горения.

При возникновении пожара в одном из защищаемых помещений срабатывает пожарный извещатель 5, его импульс преобразуется в ячейке шкафа управления в усиленный электрический сигнал, который передается по проводам линии на замыкание контактов головок-затворов, включающих подачу газа, хранящегося в баллонах. Одновременно с этим электрический импульс поступает в распределительное устройство, где электромагнитным клапаном включается подача газа именно в тот трубопровод, насадки которого находятся в помещении, откуда поступил сигнал пожарного извещателя. Выходящий из насадок газ направляется к очагу горения. В ячейке управления имеются выводы для присоединения кнопки ручного включения установки и системы автоматического оповещения о пожаре (звуковой, световой сигналы).

Автоматическая установка *порошкового огнетушения*, например типа ПСБ-0,36 (рис. 20.10), может быть использована для тушения пожара силового масляного трансформатора.

Установка имеет баллоны 1 со сжатым газом. При автоматическом открытии головки-затвора 2 сжатый газ под напором поступает в ре-

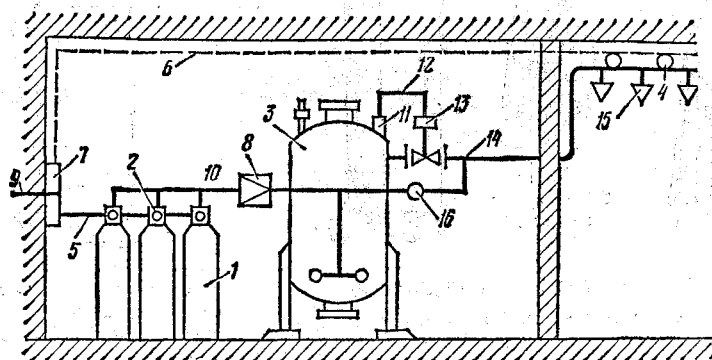


Рис. 20.10. Схема автоматической установки порошкового пожаротушения

резервуар 3, из которого вытесняет порошок для тушения пожара. При возникновении пожара срабатывает пожарный извещатель 4, который реагирует на один из физических факторов пожара. Сигнал от извещателя по линии 6 поступает в ячейку управления 7, где усиливается и через линию 5 включает головку-затвор 2 и по линии 9 — сигнал пожарной тревоги. Сжатый газ из баллона 1 по газопроводу 10 поступает через редуктор 8, понижающий давление, в резервуар 3 с порошком, где происходит рыхление порошка. По достижении расчетного давления газа включается пусковой клапан 11 и газ по трубке 12 поступает в механизм пневмоклапана 13; пневмоклапан открывает подачу порошка в трубопровод 14 и через насадки-оросители 15 к очагу пожара. После окончания работы установки с помощью вентиля 16 продувают систему трубопроводов от остатков порошка. В качестве огнегасительного порошка применяют углекислую соду с примесью кремнезема, талька или инфузорной земли.

20.3. Ручные огнетушители

Для быстрой локализации очагов загорания служат ручные огнетушители, которые широко применяются и в электроустановках.

Углекислотные огнетушители типов ОУ-2, ОУ-5 и ОУ-8 (рис. 20.11) емкостью соответственно 2, 5 и 8 л предназначены для тушения небольших загораний всех видов. Они приводятся в действие путем открытия запорного вентиля вращением маховичка. Струя снегообразной углекислоты выбрасывается через расруб и направляется в очаг горения. Огнетушитель действует в течение 30—40 с на расстоянии до 2 м.

Углекислотно-бромэтиловый огнетушитель типа ОУБ-7 (рис. 20.12) имеет баллон емкостью 7 л, в котором содержится смесь бромистого этила (97 %) и жидкой углекислоты (3 %). Состав находится под давлением

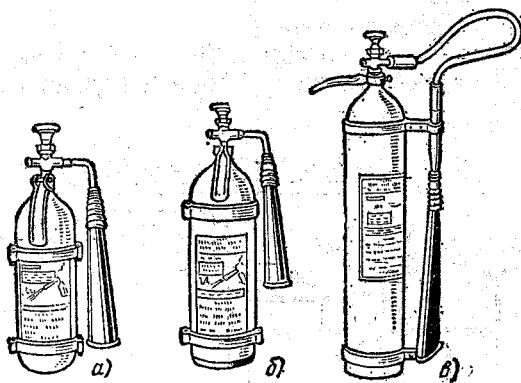


Рис. 20.11. Углекислотные огнетушители:
а — ОУ-2; б — ОУ-5; в — ОУ-8

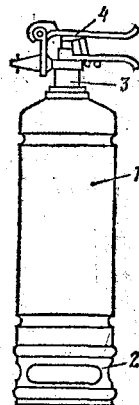
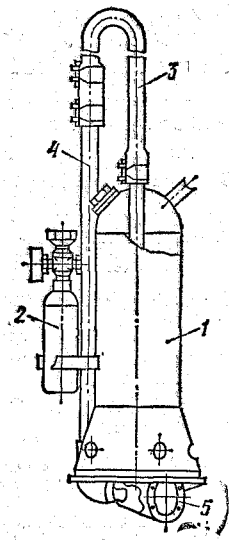


Рис. 20.12. Углекислотно-бромэтиловый огнетушитель типа ОУБ-7:
1 — корпус; 2 — башмак;
3 — запорная головка; 4 — пусковая рукоятка

сжатого воздуха. При открывании вентиля из выпускного отверстия выбрасывается огнетушащий состав в виде туманообразного облака. Время действия огнетушителя около 40 с. Дальность выбрасывания тушащего вещества 4—5 м. Огнетушитель ОУБ пригоден для тушения твердых и жидких горючих веществ, а также находящихся под напряжением электроустановок, поскольку бромистый этил не проводит электрический ток.

В порошковом огнетушителе типа ОПС-10 (рис. 20.13) используют в качестве огнегасительного средства сухой порошок (углекислую соду и др.), которым заполнен сосуд вместимостью 10 л. К корпусу огнетушителя 1 прикреплен баллон 2, заполненный инертным газом (например, азотом), находящимся под давлением 15 МПа. При открывании вентиля порошок из основного баллона под напором газа выталкивается в гибкий шланг 3, 4,



◁ Рис. 20.13, Порошковый огнетушитель типа ОПС-10

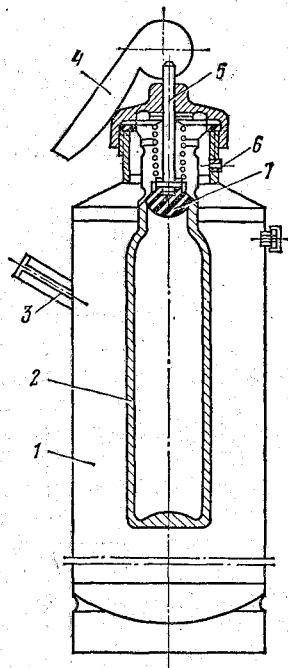


Рис. 20.14. Огнетушитель химической пеной типа ОХП-10

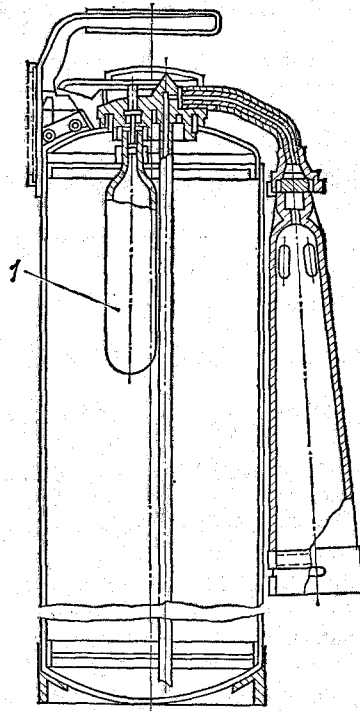


Рис. 20.15. Воздушно-пенный огнетушитель типа ОВП-5

а затем через раструб 5 подается к очагу загорания. Продолжительность действия этого огнетушителя около 30 с. Огнетушитель предназначен для тушения небольших очагов загорания щелочных металлов, тушение которых водой не допускается.

Широко распространен огнетушитель типа ОХП-10, огнетушащее вещество которого образуется в виде химической пены (рис. 20.14). Огнетушитель состоит из стального корпуса 1, внутри которого установлен стакан 2, содержащий смесь сернокислого окисного железа с серной кислотой. Корпус огнетушителя заполняется раствором двууглекислого натрия (щелочью) с солодковым экстрактом. При повороте рукоятки 4 на 180° шток приподнимает резиновую пробку и при опрокидывании огнетушителя вверх дном кислотная и щелочная части смешиваются. В результате химической реакции образуются двуокись углерода и обильная пена, которая под давлением газа выбрасывается через спрыск 3 и направляется в очаг загорания. Огнетушитель ОХП действует эффективно около 60 с и дает струю пены до 8 м.

Ручной воздушно-пенный огнетушитель типов ОВП-5 и ОВП-10 (рис. 20.15) вместимостью соответственно 5 и 10 л заряжается 5%-ным раствором пенообразователя ПО-1 и снабжается дополнительным баллоном 1 со сжатой двуокисью углерода. При работе огнетушителя под давлением газа через пенный насадок раствор пенообразователя выбрасывается в виде высокочрезвычайной пены. Длина пенной струи до 4,5 м. Время действия около 20 с.

20.4. Особенности тушения пожара в электроустановках

Горючими веществами и материалами в электроустановках являются в основном органические материалы — бумага, пряжа, ткани, резина, пластмассы, минеральное масло и др. Горение их обычно сопровождается значительным выделением дыма и газообразных продуктов разложения, часто имеет вид тления. Минеральное масло (трансформаторное) и кабельные мастики горят коптящим пламенем со значительным выделением окиси углерода CO, являющейся отравляющим газом.

Если горящая электроустановка почему-либо не отключена и находится под напряжением, то тушение ее представляет дополнительную опасность поражения персонала электрическим током. Поэтому, как правило, приступать к тушению пожара электроустановки можно только после снятия с нее напряжения. Если почему-либо напряжение снять быстро невозможно, а пожар быстро развивается, то допускается тушение пожара электрооборудования, находящегося под напряжением, но с соблюдением особых мер электробезопасности.

Для тушения пожара электрооборудования (маслонаполненных трансформаторов, электрических машин, кабельных линий, проложенных в туннелях, и др.) можно использовать воду (распыленную или компактной струей), воздушно-механическую пену, инертный газ, порошки и другие огнегасительные средства (закрывание очага горения кошмой, сухим песком и т. п.).

В случае необходимости тушения пожара неотключенного электрооборудования водой из ствола пожарного водопровода во избежание поражения электрическим током через струю воды необходимо соблюдать следующие правила:

1) руководителем тушения пожара в электроустановке до прибытия первого пожарного подразделения, вызванного по тревоге, является старший из числа дежурного электротехнического персонала или ответственный за электрохозяйство (главный энергетик, начальник электроцеха). По прибытии пожарного подразделения старший командир принимает на себя руководство тушением пожара;

2) отключение присоединений, на которых горит оборудование, производится дежурным электротехническим персоналом без предварительного получения разрешения вышестоящего лица, осуществляющего оперативное руководство по эксплуатации электроустановки, но с последующим уведомлением его по окончании операций отключения;

3) тушение пожаров компактными и распыленными водяными струями без снятия напряжения с электроустановки допускается только в открытых для обзора ствольщика электроустановках, в том числе горящих кабелей при номинальном напряжении до 10 кВ. При этом ствол должен быть заземлен, а ствольщик должен работать в диэлектрических ботах и перчатках и находиться от очага пожара на расстоянии не менее 3,5 м при диаметре spryska 13 мм при напряжении до 1 кВ включительно и 4,5 м при напряжении до 10 кВ. При диаметре spryska 19 мм эти расстояния увеличиваются соответственно до 4 и 8 м;

4) не разрешается для тушения электрооборудования, находящегося под напряжением, применять морскую и сильно загрязненную воду. Тушение пожаров в электроустановках, находящихся под напряжением, всеми видами пен с помощью ручных огнетушителей запрещается, поскольку пена и раствор пенообразователя в воде обладают повышенной электропроводностью. В исключительных условиях при надежном заземлении генератора высокократной пены и насосов пожарных машин разрешается тушение пожаров в электроустановках, находящихся под напряжением до 10 кВ, воздушно-механической пеной;

5) при пожаре силовой трансформатор должен быть отключен со стороны обеих обмоток, после чего немедленно следует приступить к его тушению любыми средствами (распыленной водой, воздушно-механической пеной, огнетушителями). Горящее минеральное масло не следует тушить компактной струей во избежание увеличения площади пожара. При тушении пожара трансформаторов, установленных в камерах, необходимо принять меры к предупреждению распространения огня через вентиляционные и другие каналы. Вентиляция помещения в это время может включаться только по требованию пожарного подразделения;

6) при загорании кабелей, расположенных в туннелях, каналах и других помещениях, необходимо при наличии стационарной системы пожаротушения включить ее в работу. Во время тушения горящих кабелей напряжением выше 1000 В в кабельном туннеле работающий с пожарным стволом должен направлять струю воды через дверной проем или люк, не заходя в отсек с горящими кабелями. Одновременно с тушением кабелей необходимо принять меры к скорейшему снятию с них напряжения.

Щиты управления электрических станций и подстанций напряжением до 0,4 кВ являются очень ответственной частью электроустановки, поэтому наибольшее внимание при тушении пожара должно уделяться сохранению установленной на них аппаратуры.

Тушение пожара электроустановок, не находящихся под напряжением, допускается любыми гасящими средствами, включая воду.

20.5. Пожарная сигнализация

Электрическая пожарная сигнализация служит для быстрого извещения службы пожарной охраны о возникшем пожаре в каком-либо помещении или сооружении предприятия. В системы автоматического пожаротушения включается также и пожарная сигнализация. При необходимости пожарная сигнализация может быть совмещена с охранной сигнализацией. Согласно отраслевым нормативным перечням ряд производств и объектов народного хозяйства, не подлежащих пожарной защите при помощи автоматического пожаротушения, но представляющих повышенную пожарную опасность, подлежит оборудованию автоматической пожарной сигнализацией. Так, например, приказом по Минэлектротехпрому большинство производств, которые должны иметь автоматическое пожаротушение при площади их помещений 500, 750 и 1000 м² и более, при меньших площадях не оборудуют автоматическим пожаротушением, а оборудуют *автоматической пожарной сигнализацией* (сушильно-пропиточные, окрасочные, оплеточные, с применением спиртов, эфиров, смол, пластмасс, с применением ЛВЖ и ГЖ и др.).

Система автоматической пожарной сигнализации состоит из извещателей-датчиков, устанавливаемых в защищаемых от пожара помещениях, приемной станции (расположенной в помещении пожарной команды), источников электропитания и электрической сети, связывающей извещатели с приемной станцией.

Помимо автоматической пожарной сигнализации применяется сигнализация ручного действия. Ручные извещатели типа ПКИЛ-7 с кнопочным управлением располагают на заметных местах, например на лестничных площадках многоэтажных зданий, в коридорах у входных дверей и т. п. Для вызова пожарной команды следует разбить стекло на корпусе извещателя и нажать кнопку.

Автоматические пожарные извещатели осуществляют посылку сигналов, основанных на различных принципах замыкания электрической цепи. Так, в извещателях типов АТИМ-1, АТИМ-2 и АТИМ-3 замыкание контактов происходит вследствие тепловой деформации биметаллической пластинки (рис. 20.16). Они работают при заданных температурах 60, 80 и 100 °С и имеют расчетную площадь обслуживания в помещениях до 15 м².

Тепловые извещатели дифференциального действия типа ДПС-03 работают на принципе разного нарастания термоэлектродвижущей силы в зачерненных и посеребренных спаях термопар. Они срабатывают при быстром повышении температуры (со скоростью 30 °/с).

Эти извещатели имеют расчетную площадь обслуживания помещения до 30 м² и могут применяться во взрывоопасных помещениях.

Комбинированные тепловые и дымовые извещатели типа КИ-1 имеют чувствительный элемент в виде ионизационной камеры (для реагирования на дым) и терморезисторы (для реагирования на теплоту). При попадании дыма в ионизационную камеру уменьшается значение ионизационного тока вследствие поглощения дымом γ -излучения радиоактивного изотопа, что приводит к разбалансировке электрической схемы и подаче соответствующего электрического сигнала. Температура срабатывания этих извещателей 50—80 °С. Расчетная площадь обслуживания 100 м².

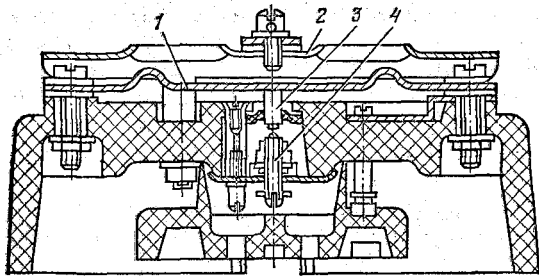


Рис. 20.16. Пожарный извещатель типа АТИМ:

1 — биметаллическая пластинка;
2 — планка; 3, 4 — контакты

Сигнализационная дымовая пожарная установка типа СДПУ-1 предназначена для обнаружения дыма с последующей подачей световых и звуковых сигналов и управления внешними электрическими цепями автоматических устройств пожаротушения (электроприводов насосов, задвижек в системе водопровода и др.). Установка СДПУ-1 комплектуется извещателями типа КИ-1, рассчитана на 10 лучей электрической сети с подключением в каждый луч по 10 извещателей. Питание станции осуществляется от сети 220 В. В случае исчезновения напряжения в электросети станция автоматически переключается на питание от аккумуляторной батареи.

Для сигнализации от ручных и тепловых извещателей применяют приемные станции типа ТЛО-30/2М (тревожная, лучевая, оптическая) на 30 лучей при радиальной схеме соединения извещателей типа ПКЛ-7 со станцией.

ГЛАВА ДВАДЦАТЬ ПЕРВАЯ

ПРОТИВОПОЖАРНАЯ СЛУЖБА НА ПРЕДПРИЯТИЯХ

21.1. Противопожарная служба

В соответствии с Типовыми правилами пожарной безопасности для промышленных предприятий ответственность за обеспечение пожарной безопасности предприятий и организаций несут руководители этих объектов. Руководители предприятий и организаций обязаны:

а) организовать на подведомственных объектах изучение и выполнение Типовых правил пожарной безопасности всеми работниками предприятия;

б) организовать на объекте *добровольную пожарную дружину* (ДПД) и *пожарно-техническую комиссию* (ПТК) и обеспечить их нормальную деятельность;

в) организовать на объекте проведение противопожарного инструктажа и занятий по пожарно-техническому минимуму;

г) установить во всех помещениях предприятия строгий противопожарный режим и постоянно контролировать его соблюдение всеми работниками предприятия (режим курения, хранения сырья и продукции, проведение огневых работ и др.);

д) периодически проверять состояние пожарной безопасности объекта, наличие и исправность технических средств борьбы с пожарами, боеспособность пожарной охраны и ДПД и др.

Ответственность за пожарную безопасность отдельных цехов, лабораторий, отделов, складов, мастерских и других производственных участков несут руководители или лица, исполняющие их обязанности, которые обязаны:

а) обеспечить соблюдение на вверенных им участках работы установленного противопожарного режима;

б) следить за исправностью производственных установок и немедленно принимать меры по устранению обнаруженных неисправностей, могущих привести к пожару;

в) следить за тем, чтобы по окончании работы производилась уборка рабочих мест и помещений, отключалась электросеть, за исключением дежурного освещения и тех установок, которые по условиям производства должны действовать круглосуточно;

г) обеспечить постоянную готовность к действию имеющихся средств пожаротушения, связи и сигнализации.

В каждом цехе, лаборатории, мастерской должна быть разработана конкретная инструкция о мерах пожарной безопасности (утверждается главным инженером).

Все рабочие и служащие должны проходить специальную противопожарную подготовку, состоящую из противопожарного инструктажа (первичного и вторичного) и занятий по пожарно-техническому минимуму по специальной программе.

Первичный (вводный) противопожарный инструктаж о соблюдении мер пожарной безопасности должны проходить все вновь принимаемые на работу рабочие и служащие. Для проведения первичного противопожарного инструктажа на предприятии должно быть выделено помещение, оборудованное необходимыми наглядными пособиями. Первичный противопожарный инструктаж можно проводить одновременно с инструктажем по технике безопасности.

Вторичный инструктаж проводится на рабочем месте лицом, ответственным за пожарную безопасность цеха, производственного участка, мастерской и др.

Обучение по программе пожарно-технического минимума должно проводиться непосредственно в цехах, на установках, производст-

венных участках и т. д. Занятия проводятся по группам с учетом категории специалистов. По окончании прохождения программы пожарно-технического минимума у рабочих и служащих принимаются зачеты. Результаты зачетов оформляются особой ведомостью, в которой указываются оценки по изученным темам.

21.2. Пожарно-технические комиссии и добровольные пожарные дружины

Для лучшей постановки дела пожарной безопасности на предприятиях организуются пожарно-технические комиссии, возглавляемые главным инженером. Пожарно-техническая комиссия разрабатывает мероприятия по обеспечению пожарной безопасности на объектах своего предприятия, проводит рационализаторскую работу по снижению пожарной опасности производств. В своей работе пожарно-техническая комиссия широко привлекает рабочих и специалистов предприятия.

На промышленных предприятиях, стройках, совхозах и других государственных объектах независимо от наличия на них профессиональной пожарной охраны организуются добровольные пожарные дружины (ДПД).

Численность ДПД определяется руководителем предприятия и зависит от объема производства и наличия технических средств пожаротушения.

В соответствии с Положением о ДПД на предприятиях руководство их деятельностью возлагается на руководителей предприятий. Начальники ДПД и начальники отделений (боевых расчетов) назначаются, как правило, из лиц цеховой администрации.

Личный состав ДПД застраховывается за счет предприятия на случай увечья или потери трудоспособности, происшедших в результате работы по ликвидации пожара или аварии.

Членам ДПД, особо проявившим себя при предупреждении или ликвидации пожаров, следует предоставлять оплачиваемый дополнительный отпуск продолжительностью до шести дней в году.

Таким образом, противопожарная служба на объектах народного хозяйства и в том числе на электроустановках осуществляется как подразделениями профессиональной пожарной охраны, так и с привлечением в ДПД рабочих, служащих и инженерно-технических работников предприятий.

ПРИЛОЖЕНИЯ

Приложение I

ФОРМА Н-1

УТВЕРЖДАЮ:

Главный инженер организации

(подпись, дата)Акт № _____ о несчастном случае на производстве
(составляется в 4 экз.)

1. Название организации _____
2. Адрес организации _____
3. Отрасль народного хозяйства _____
4. Фамилия, имя, отчество пострадавшего _____
таб. № _____
5. Мужчина, женщина (подчеркнуть)
6. Возраст _____
7. Профессия (должность) _____ Разряд _____
8. Цех, в котором постоянно работает пострадавший (или организация по п. 17 Положения) _____
9. Место происшествия несчастного случая _____

10. Фамилия мастера, на участке которого произошел несчастный случай _____

11. Стаж работы пострадавшего:
 - а) общий стаж работы по основной профессии _____
 - б) стаж работы по основной профессии в данном цехе _____
 - в) стаж работы, при выполнении которой произошел несчастный случай _____
12. Своевременно ли в соответствии с инструкцией проходил пострадавший инструктаж, обучение по технике безопасности:
 - а) вводный инструктаж _____
(дата проведения)
 - б) инструктаж на рабочем месте _____
(дата проведения)
 - в) повторный инструктаж _____
(дата проведения)
 - г) обучение для работ с повышенной опасностью _____
(дата проведения)

321

д) аттестацию _____ (дата проведения)

е) переаттестацию _____ (дата проведения)

13. Несчастный случай произошел в _____ час. _____ числа _____ месяца _____ года

14. Подробное описание обстоятельств несчастного случая:

15. Причины несчастного случая _____

16. Перечень мероприятий по устранению причин несчастного случая:

№ п/п	Наименование мероприятия	Срок исполнения	Исполнитель	Отметка о выполнении

Акт составлен в _____ час. _____ числа _____ месяца _____ года

Начальник цеха (руководитель участка) _____

Инженер по технике безопасности _____

Старший общественный инспектор _____

17. Последствия несчастного случая:
а) травматологические последствия — переведен на легкую работу, исход без инвалидности, установлена инвалидность I, II, III группы, случай смертельный (нужное подчеркнуть)

Диагноз по больничному листу	Освобожден от работы (указать, с какого по какое время)	Число дней нетрудоспособности (в рабочих днях)

б) материальные последствия:

1. Выплачено по больничному листу _____ руб.
2. Стоимость испорченного оборудования _____ руб.
3. Стоимость испорченного инструмента _____ руб.
4. Стоимость испорченных материалов _____ руб.

5. Стоимость разрушенных зданий и сооружений _____ руб.

Всего _____ руб.

Начальник цеха (руководитель участка) _____
(подпись, дата)

Бухгалтер (цеха, участка) _____
(подпись, дата)

Инструктивные указания по заполнению акта формы Н-1

При заполнении соответствующих пунктов акта необходимо руководствоваться следующим:

По п. 8 — наименование цеха должно быть указано по общепринятой технологической терминологии, например: наборный, стереотипный и т. д.

По п. 9 — указывается подразделение или участок территории завода по общепринятой технологической терминологии, например: гальваническое отделение, участок ручного набора, кладовая шрифтов и т. д.

По п. 13 — время происшествия указывается по 24-часовой системе, например 16 ч (а не 4 ч).

По п. 14. — при описании обстоятельств несчастного случая следует указать, что и как выполнял пострадавший. Если он работал на оборудовании, то следует указать, отвечало ли оно требованиям безопасности, а также тип, модель, завод-изготовитель, год выпуска. Следует изложить, как произошел несчастный случай, чем и какая часть тела травмирована. Если имело место поражение электрическим током, то указать род тока и напряжение. Если это был ожог, то указать, чем, например: расплавленным металлом или агрессивной жидкостью (какой) и т. д.

По п. 15 — должна быть указана основная причина — техническая (отсутствие оградительных или предохранительных устройств, неисправность оборудования, несовершенство средств индивидуальной защиты и т. п.) или организационная (необученность пострадавшего, неправильный прием работы, отсутствие средств индивидуальной защиты и т. п.).

Причина (причины) должна быть сформулирована четко и ясно, с тем чтобы при определении в дальнейшем мероприятий по предупреждению повторения подобных случаев (п. 16) не было сомнений в назначении наиболее эффективных мероприятий.

По п. 16 — в перечне мероприятий отдельно указываются технические и организационные мероприятия. Наложённые взыскания на пострадавшего не являются мероприятиями, предусмотренными п. 16 акта формы Н-1.

Отметка о выполнении мероприятий должна вноситься не позднее 1 мес со дня составления акта. Для мероприятий, связанных с капиталовложениями и требующих длительного срока, следует ежемесячно производить отметку о ходе выполнения мероприятия до полного его выполнения.

По п. 17 — травматологические последствия несчастного случая должны указываться строго в соответствии с диагнозом по больничному листу. Материальные последствия указываются по справке бухгалтерии.

ОКАЗАНИЕ ПЕРВОЙ ПОМОЩИ ПРИ ПОРАЖЕНИИ ЭЛЕКТРИЧЕСКИМ ТОКОМ

Если пострадавший не в состоянии сам освободиться от действия электрического тока, ему необходима немедленная помощь. Освобождая пострадавшего, необходимо принять меры, чтобы самому не попасть под напряжение. Если это возможно, надо отключить электроустановку ближайшим выключателем. При отсутствии такой возможности — разорвать или перерезать провода, пользуясь для этого инструментом с изолирующими ручками (лучше — электрозащитными средствами). Можно также вызвать КЗ, набросив на токоведущие части голый заземленный провод. Это вызовет автоматическое отключение линии максимальной токовой защитой.

Если после отключения пострадавший может упасть с высоты, нужно принять меры против падения и возможных ушибов пострадавшего. При невозможности отключения электроустановки необходимо отделить пострадавшего от токоведущих частей.

В электроустановках до 1000 В это можно сделать, оттащив пострадавшего за его одежду, при этом нельзя касаться тела пострадавшего. Следует использовать одежду, если она сухая, еще лучше воспользоваться изолирующими электрозащитными средствами.

В электроустановках напряжением выше 1000 В, освобождая пострадавшего, необходимо изолировать себя от пострадавшего с помощью основных изолирующих средств, например оперативной штанги, клещей для смены плавких предохранителей.

После освобождения пострадавшего от действия тока необходимо немедленно оказать ему доврачебную помощь в соответствии с его состоянием. Если пострадавший не потерял сознания, его нужно отвести или отнести в удобное для отдыха помещение, успокоить, дать выпить воды, предложить полежать. Если при этом у пострадавшего обнаружены травмы — оказать на месте соответствующую помощь и вызвать врача. При необходимости следует направить пострадавшего на медицинский пункт.

Если пострадавший находится в бессознательном состоянии, но дышит нормально и у него прослушивается пульс, надо немедленно вызвать врача, а до его прибытия оказать помощь на месте — привести пострадавшего в сознание: давать нюхать нашатырный спирт, слегка смочить лицо водой, обеспечить доступ свежего воздуха.

Если пострадавший находится в тяжелом состоянии, т. е. не дышит или дышит тяжело, прерывисто, необходимо, не теряя времени, приступить к искусственному дыханию. Одновременно нужно вызвать врача.

Подготовка к искусственному дыханию. Освободить пострадавшего от стесняющей одежды — расстегнуть ворот, развязать шарф, освободить пояс, лиф и т. д.

Положить пострадавшего на спину, под лопатки — валик из свернутой одежды.

Подложив одну руку под шею пострадавшему и нажав другой рукой на лоб, максимально запрокинуть голову назад, при этом рот раскроется, язык освободит гортань.

Освободить рот пострадавшего от посторонних предметов, вынуть зубные протезы.

Выполнение искусственного дыхания способом «изо рта в рот». Оказывающий помощь подкладывает одну руку под шею пострадавшего, другой рукой нажимает на лоб, запрокидывая голову максимально назад, и одновременно зажимает нос пострадавшего (рис. П.1). Сделав два-три глубоких вдоха и выдоха, затем глубокий вдох, прикладывает рот ко рту пострадавшего и производит вдувание воздуха

в легкие пострадавшего. Таким образом следует сделать 10—12 вдуваний в минуту — через каждые 5—6 с одно вдувание. После каждого вдувания обязательно освободить рот и нос пострадавшего для выпуска воздуха из его легких.

При вдуваниях видно, как расширяется грудная клетка пострадавшего, при выпуске воздуха грудная клетка сокращается. При появлении первых слабых вдохов следует приурочить начало искусственного вдоха к моменту начала самостоятельного вдоха пострадавшего. Искусственное дыхание проводится до восстановления собственного глубокого и ритмичного дыхания.



Рис. П.1. Искусственное дыхание по способу «изо рта в рот».

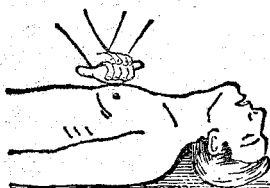


Рис. П.2. Непрямой массаж сердца.

В случае остановки или фибрилляции сердца у пострадавшего для поддержания кровообращения одновременно с искусственным дыханием необходимо проводить наружный (непрямой) массаж сердца. Для этого оказывающий помощь должен расположиться на коленях сбоку пострадавшего. Определив путем прощупывания место надавливания — нижнюю треть грудины, как показано на рис. П.2, оказывающий помощь должен положить на него руку ладонью вниз. Ладонь другой руки накладывается на первую под прямым углом. Надавливать следует, помогая себе наклоном всего корпуса, локтевые суставы должны быть разогнуты до отказа, руки прямые. Пальцы обеих рук должны быть сведены вместе и не должны касаться грудной клетки пострадавшего. Повторять надавливание следует не реже 1 раза в секунду. Нельзя надавливать на верхнюю часть грудины, на окончания нижних ребер, так как это может привести к перелому. Нельзя также надавливать ниже грудной клетки на мягкие ткани, чтобы не повредить расположенные здесь органы, в первую очередь печень, и не вызвать рвоту.

Если первую помощь оказывает один человек, он должен после двух глубоких вдуваний в рот или нос пострадавшего произвести 15 надавливаний на грудную клетку, затем снова два вдувания и опять 15 надавливаний. При чередовании искусственного дыхания и массажа сердца пауза должна быть минимальной. Обе манипуляции проводятся с одной стороны.

Если первую помощь оказывают двое, один из них должен проводить массаж сердца, другой — искусственное дыхание, при этом производится одно вдувание, затем пять нажатий на грудную клетку.

Искусственное дыхание и массаж сердца нужно проводить до восстановления устойчивого самостоятельного дыхания и деятельности сердца или до передачи пострадавшего медицинскому персоналу.

ФОРМА НАРЯДА ДЛЯ РАБОТЫ В ЭЛЕКТРОУСТАНОВКАХ

Предприятие _____

Наряд № _____

Производителю работ, наблюдающему _____
(пенужное зачеркнуть) (фамилия, инициалы, группа)

Поручается _____
(указываются установка, присоединение, основные работы)

Условия производства работы _____
(с частичным или полным снятием напряжения, под напряжением, вдали, вблизи от токоведущих частей, находящихся под напряжением, с наложением заземления, без наложения заземления, с временным снятием заземления, где и для чего)

Особые условия _____

Начало работы _____ час. _____ мин. _____ дня _____ месяца _____ года

Конец работы _____ час. _____ мин. _____ дня _____ месяца _____ года

Ответственный руководитель _____
(фамилия, инициалы, группа)

Члены бригады _____ чел. _____
(фамилия, инициалы, группа)

Выдающий наряд (ответственный руководитель) _____
(подпись)

Для работы, указанной в наряде:

Должны быть отключены _____
(указать
какие выключатели, разъединители)

Отключены _____
(указать, какие выключатели, разъединители)

Установить заземления _____
(указать точно, где)

Установлены заземления _____
(указать, где и № заземлений)

Поставить ограждения, повесить плакаты _____

Ограждения поставлены, плакаты повешены _____
(указать, где)

Продолжение прилож. III

Наряд выдал _____ (подпись) Остаются под напряжением _____ (указываются)
 Наряд получил _____ час. _____ мин. _____
 дня _____ мес. _____ 198 _____ г. _____
 Допускающий _____

 Допускающий _____ (подпись)

Подготовку рабочего места проверил _____ час. _____ мин. _____ дня
 _____ мес. _____ 198 _____ г.

Ответственный руководитель (производитель работ) _____ (подпись)

Обратная сторона бланка наряда

Изменения в составе бригады _____

Введены в состав бригады (фамилия, инициалы, группа)	Выведены из состава бригады (фамилия, инициалы, группа)	Дата, время	Разрешил (подпись)

Оформление ежедневного допуска к работе, окончания работы, перевода на другое рабочее место

Наименование рабочих мест	Допущен к работе			Окончание работы		
	Дата, время	Допускающий	Производитель работ	Дата, время	Производитель работ	Ответственное лицо оперативного персонала

Работа по наряду полностью окончена _____ час. _____ мин. _____ дня

_____ мес. 198 _____ г.

Персонал выведен, инструмент и материалы убраны, наряд и ключи сданы

Ответственный руководитель (производитель работ) _____
(подпись, дата)

Оборудование и рабочее место принято, поставленные заземления

№ _____ всего _____ шт. сняты, наряд закрыт.

Ответственное лицо оперативного персонала _____
(подпись, дата)

Наряд проверен _____
(дата и подпись выдавшего наряд)

Исправления в тексте наряда и перечеркивания не допускаются.

Графы, не требующие заполнения, прочеркиваются.

Приложение IV

ФОРМА НАРЯДА ДЛЯ РАБОТ НА ВОЗДУШНЫХ ЛИНИЯХ ЭЛЕКТРОПЕРЕДАЧИ

Предприятие _____

Участок _____

Наряд № _____

Производителю работ _____
(фамилия, инициалы, группа)

с членами бригады в количестве _____ чел., _____
(фамилия, инициалы, группа)

с применением грузоподъемных машин _____
(указать, какие)

поручается: на линии, цепи (фазе) _____
(наименование линии)

(на многоцепной линии — двойное обозначение цепи, а при работе на одной фазе — наименование линий, расцветка и расположение фазы на опоре)

на участке _____
(указываются номера опор, между которыми выполняется работа)

выполнить следующие работы: _____

Условия производства работ _____

(с отключением, без отключения, с заземлением, без заземления на месте работы ремонтируемой линии, цепи или фазы, с указанием отключенных и заземленных у места работы или оставшихся под напряжением линий, цепи, фаз, проходящих вблизи, на пересечении с ремонтируемой)

Продолжение прилож. IV

Остаются под напряжением _____
(наименование линии, обозначение цепи, фаз)

Начало работы _____ час. _____ мин. _____ дня _____ мес. 19____ г.

Окончание работы _____ час. _____ мин. _____ дня _____ мес. 19____ г.

К работе можно приступить _____
(указать, можно ли приступить немедленно по прибытии на

место или после оперативных переключений на воздушных переключательных пунктах или подстанциях с указанием их наименований, а также лица, которому поручаются переключения или же после получения разрешения, указать, от кого)

Сообщение об отключении линии _____
(наименование линии, обозначение цепи, фазы)

и разрешение приступить к работе получил _____

_____ час. _____ мин. _____ дня _____ мес. 19____ г.

от _____
(должность, фамилия, инициалы)

Наряд выдал _____
(должность, фамилия, инициалы и подпись выдавшего наряд)

_____ час. _____ дня _____ мес. _____ 19____ г.

Наряд получил _____
(подпись производителя работ)

Изменения в составе бригады

Введен в состав бригады (фамилия, инициалы, группа)	Выведен из состава бригады (фамилия, инициалы, группа)	Дата, время	Разрешил (подпись)

Изменения в составе применяемых грузоподъемных машин

Включены в состав применяемых машин (указать, какие)	Исключены из состава применяемых машин (указать, какие)	Дата, время	Разрешил (подпись)

Оформление разрешения приступить к работе и окончания работы

Разрешение приступить к работе получил					Работа закончена, вземления сняты, люди удалены, об окончании работы сообщил			
Дата, время	От кого получил (должность, фамилия, инициалы)	Каким способом	Срок окончания работ (дата, время)	Подпись производителя работ	Дата, время	Кому сообщил (должность, фамилия, инициалы)	Каким способом	Подпись производителя работ

Работы по наряду полностью окончены, об окончании работы сообщил

_____ час. _____ мин. _____ дня _____ мес. 19____ г.

Производитель работ _____
(подпись)

Исправления не допускаются

Приложение V

ФОРМА НАРЯДА ДЛЯ РАБОТ НА КАБЕЛЬНЫХ ЛИНИЯХ

Предприятие _____

Участок _____

Наряд № _____

Производителю работ, наблюдающему _____
(нужное подчеркнуть)

(фамилия, инициалы, группа)

с членами бригады в количестве _____ чел. _____

(фамилии, инициалы, группа)

с применением грузоподъемных машин _____

(указать, какие)

поручается на кабельной линии _____
(наименование, №)

выполнить следующие работы: _____

Продолжение прилож. V

Условия производства работы _____ (с частичным или полным снятием напряжения; без снятия напряжения — вдали, вблизи или на токоведущих частях, находящихся под напряжением; без наложения заземления; с переменным снятием заземления, где и для чего)

Особые условия _____

Начало работы — час. _____ мин. _____ дня _____ мес. 19____ г.

Окончание работы — час. _____ мин. _____ дня _____ мес. _____ 19____ г.

Для подготовки рабочих мест допускающему (из оперативно-ремонтного персонала) _____ (фамилия, инициалы, группа)

поручается отключить и наложить заземления

Наименование электроустановки	Указать, что должно быть отключено и где должны быть наложены заземления

Наряд выдал _____ (должность, фамилия, инициалы и подпись выдавшего наряд)

_____ час. _____ дня _____ мес. _____ 19____ г.

Наряд получил _____ (подпись допускающего, производителя работ, нужное подчеркнуть)

Допустить к работе разрешил _____ (должность, фамилия, инициалы дежурного оперативной

_____ службы или лица, выдавшего наряд)

Изменения в составе применяемых грузоподъемных машин

Включены в состав применяемых машин (указать, какие)	Исключены из состава применяемых машин (указать, какие)	Дата, время	Разрешил (подпись)

Оформление ежедневного допуска к работе, окончания работы, перевода на другое рабочее место

Наименование рабочих мест	Допуск к работе	Окончание работы
	Необходимые меры безопасности приняты. С условиями производства работы и принятыми мерами бригада ознакомлена	Бригада выведена

При допуске остались под напряжением _____ (указываются токоведущие части ремонтируемого присоединения, ближайшие к рабочим местам, и части других присоединений, расположенные в пределах рабочих мест)

Дата, время	Допускающий (подпись)	Производитель работ (подпись)	Дата, время	Допускающий (подпись)	Производитель работ (подпись)

Работы по наряду полностью окончены, люди удалены _____ час.
_____ мин. _____ дня _____ мес. _____ 19 _____ г.

Производитель работ _____ (подпись)

Оборудование и рабочее место приняты, наряд закрыт _____ час.
_____ мин. _____ дня _____ мес. 19 _____ г.

Об окончании работы и закрытии наряда сообщил _____
_____ (кому, должность, фамилия, инициалы, дата и время)

Допускающий _____ (подпись)

Исправления в наряде не допускаются

СПИСОК ЛИТЕРАТУРЫ

1. Основы законодательства Союза ССР и союзных республик о труде. — М.: Юридическая литература, 1970. — 46 с.
2. Кодекс законов о труде РСФСР. — М.: Юридическая литература, 1976. — 200 с.
3. Общая психология/Под ред. В. В. Богословского и др. — М. Просвещение, 1981.
4. Основы инженерной психологии/Под ред. Б. Ф. Ломова. — М.: Высшая школа, 1977. — 335 с.
5. Косилов С. А. Психофизиологические основы научной организации труда. — М.: Экономика, 1979. — 176 с.
6. Мешков В. В., Епанешников И. М. Осветительные установки. — М.: Энергия, 1972. — 360 с.
7. СНиП II-4-79. Естественное и искусственное освещение/Госстрой СССР. — М.: Стройиздат, 1980. — 48 с.
8. Крылов В. А., Юрченкова Г. В. Защита от электромагнитных излучений. — М.: Советское радио, 1972. — 216 с.
9. Сборник действующих правил техники безопасности в электротехнической промышленности. — М.: Энергия, 1973. — 584 с.
10. СНиП II-33-75. Отопление, вентиляция и кондиционирование воздуха. Нормы проектирования. — М.: Стройиздат, 1976. — 109 с.
11. Лагунов Л. Ф., Осипов Г. Я. Борьба с шумом в машиностроении. — М.: Машиностроение, 1980. — 150 с.
12. Правила устройства электроустановок. Разд. I. М.: — Энергоиздат, 1982. — 88 с.
13. Правила технической эксплуатации электроустановок потребителей и Правила техники безопасности при эксплуатации электроустановок потребителей. — М.: Атомиздат, 1974. — 352 с.
14. Правила применения и испытания средств защиты, используемых в электроустановках. — М.: Энергоатомиздат, 1983. — 60 с.
15. СНиП III-A.11-70. Техника безопасности в строительстве. — М.: Стройиздат, 1975. — 195 с.
16. СНиП II-M.2-72. Производственные здания промышленных предприятий. Нормы проектирования. — М.: Стройиздат, 1978. — 24 с.
17. СНиП II-2-80. Противопожарные нормы проектирования зданий и сооружений. — М.: Стройиздат, 1981. — 14 с.
18. Санитарные нормы проектирования промышленных предприятий. СН 245-71. — М.: Стройиздат, 1972. — 96 с.
19. Инструкция по проектированию и устройству молниезащиты зданий и сооружений. СН 305-77. — М.: Стройиздат, 1978. — 46 с.
20. Основы пожарной безопасности/М. В. Алексеев, П. Г. Демидов и др. — М.: Высшая школа, 1971. — 248 с.
21. Демидов П. Г., Шандыба В. А., Щеглов П. П. Горение и свойства горючих веществ. — М.: Химия, 1981. — 272 с.
22. Иванов Е. Н. Автоматическая пожарная защита. — М.: Стройиздат, 1980. — 182 с.
23. Князевский Б. А., Липкин Б. Ю. Электроснабжение промышленных предприятий. — М.: Высшая школа, 1979. — 510 с.
24. Электробезопасность в машиностроении / Б. А. Князевский, А. И. Ревякин и др. — М.: Машиностроение, 1980. — 240 с.
25. Шипунов Н. В. Защитное отключение. — М.: Энергия, 1968. — 159 с.
26. ГОСТ 15484—81. Излучения ионизирующие и их измерения.
27. Нормы радиационной безопасности НРБ-76 и основные санитарные правила ОСП-72/80. — М.: Энергоиздат, 1981. — 96 с.
28. Справочник по электротехническим защитным средствам и приспособлениям. — М.: Энергия, 1978. — 64 с.

ОГЛАВЛЕНИЕ

Предисловие	3
Введение	4
В.1. Развитие охраны труда в СССР	4
В.2. Цели и задачи курса «Охрана труда»	5
Часть первая. ОБЩИЕ ВОПРОСЫ ОХРАНЫ ТРУДА	
Глава первая. Советское право в области охраны труда	7
1.1. Основные законодательные акты и нормативные документы по охране труда	7
1.2. Органы контроля и надзора в области охраны труда	12
1.3. Производственный травматизм и его причины	14
Глава вторая. Основы научной организации труда	18
2.1. Психофизиологические основы научной организации труда	18
2.2. Основные понятия инженерной психологии	21
2.3. Техническая эстетика	26
2.4. Рабочее место оператора и электромонтажника	27
Часть вторая. ПРОИЗВОДСТВЕННАЯ САНИТАРИЯ	
Глава третья. Освещение	34
3.1. Общие понятия	34
3.2. Естественное освещение	35
3.3. Искусственное освещение	38
Глава четвертая. Воздух рабочей зоны	43
4.1. Основные понятия и нормирование параметров воздуха рабочей зоны	43
4.2. Защита от теплового излучения	47
4.3. Защита от чрезмерного охлаждения при работах на открытом воздухе и от перегревов	48
Глава пятая. Производственные вредности	49
5.1. Общие понятия	49
5.2. Нормирование концентраций вредных веществ в воздухе	51
5.3. Защита от воздействия вредных веществ, содержащихся в воздухе	53
5.4. Вентиляция и очистка выбросов в атмосферу	53
5.5. Охрана окружающей среды	60
Глава шестая. Защита от шума и вибраций	61
6.1. Основные понятия и определения	61
6.2. Нормирование и измерение уровней шума и вибраций	65
6.3. Методы уменьшения шума и вибраций	67
Глава седьмая. Защита от электромагнитных излучений	69
7.1. Источники электромагнитных излучений в электроустановках	69
7.2. Действие высокочастотных электромагнитных полей на человека	70
7.3. Нормирование ВЧ и СВЧ излучений	71
7.4. Защита от излучений	73

Глава восьмая. Защита от ионизирующих излучений	76
8.1. Нормирование радиационного воздействия	76
8.2. Защита от ионизирующих излучений	78
Часть третья. ЭЛЕКТРОБЕЗОПАСНОСТЬ	
Глава девятая. Основы электробезопасности	81
9.1. Опасность поражения электрическим током	81
9.2. Схемы прикосновения	89
9.3. Растекание тока при замыкании на землю	91
9.4. Анализ опасности электрических сетей	99
9.5. Классификация электроустановок	112
Глава десятая. Защитные меры в электроустановках	115
10.1. Применение малых напряжений	115
10.2. Электрическое разделение сетей	117
10.3. Контроль и профилактика повреждений изоляции	118
10.4. Компенсация емкостной составляющей тока замыкания на землю	128
10.5. Защита от случайного прикосновения	132
10.6. Защитное заземление	135
10.7. Зануление	152
10.8. Защита от опасности при переходе напряжения с высшей стороны на низшую	158
10.9. Защитное отключение	161
Глава одиннадцатая. Электрозащитные средства и предохранительные приспособления	172
11.1. Классификация электрозащитных средств	172
11.2. Конструкция электрозащитных средств и пользование ими	174
11.3. Хранение и контроль за состоянием электрозащитных средств	191
11.4. Предохранительные приспособления в электроустановках	196
Часть четвертая. ТЕХНИКА БЕЗОПАСНОСТИ ПРИ МОНТАЖЕ И ЭКСПЛУАТАЦИИ ЭЛЕКТРОУСТАНОВОК	
Глава двенадцатая. Техника безопасности при электромонтажных работах	201
12.1. Общие требования по безопасности электромонтажных работ	201
12.2. Механизмы и приспособления, применяемые при производстве электромонтажных работ	202
12.3. Электрифицированный инструмент	207
12.4. Безопасность при монтаже и ремонте воздушных линий электропередачи	211
12.5. Безопасность при монтаже и ремонте кабельных линий	212
12.6. Безопасность работ при монтаже и ремонте электрооборудования подстанций и цеховых электроустановок	215
Глава тринадцатая. Организация безопасной эксплуатации электроустановок	219
13.1. Оперативное обслуживание действующих электроустановок	219
13.2. Мероприятия по обеспечению безопасности ремонтно-наладочных работ в электроустановках	228
13.3. Меры безопасности при обслуживании воздушных линий	244
13.4. Меры безопасности при обслуживании кабельных линий	250
13.5. Меры безопасности при обслуживании подстанций промышленных предприятий	254
13.6. Меры безопасности при обслуживании производственного электрооборудования	258
Глава четырнадцатая. Техника безопасности при электрических испытаниях в действующих электроустановках	264
14.1. Работы с переносными электроизмерительными приборами	264
14.2. Меры безопасности при испытании изоляции электроустановок повышенным напряжением	265
14.3. Испытания электрозащитных средств	268

Часть пятая. ПОЖАРНАЯ БЕЗОПАСНОСТЬ ЭЛЕКТРОУСТАНОВОК	
Глава пятнадцатая. Государственные меры пожарной безопасности	
15.1. Требования государственного стандарта	272
15.2. Управление противопожарной службой	273
Глава шестнадцатая. Горение и пожарная опасность электроустановок	275
16.1. Основные понятия и определения	275
16.2. Пожарная опасность электроустановок	280
16.3. Огнестойкость строительных конструкций и их огнезащита	281
Глава семнадцатая. Электрооборудование пожароопасных помещений и установок	285
17.1. Классификация помещений (зон) по пожарной опасности	285
17.2. Требования к электрооборудованию пожароопасных помещений (зон)	286
Глава восемнадцатая. Электрооборудование взрывоопасных установок	289
18.1. Классификация взрывоопасных зон	289
18.2. Требования к электрооборудованию взрывоопасных установок (зон)	292
Глава девятнадцатая. Защита от воздействия статического электричества	294
19.1. Электростатические заряды на производстве и их опасность	294
19.2. Меры подавления статической электризации	296
19.3. Молниезащита зданий и сооружений	298
Глава двадцатая. Установки пожаротушения и пожарная сигнализация	305
20.1. Средства огнегашения	305
20.2. Стационарные установки пожаротушения	307
20.3. Ручные огнетушители	313
20.4. Особенности тушения пожара в электроустановках	315
20.5. Пожарная сигнализация	317
Глава двадцать первая. Противопожарная служба на предприятиях	318
21.1. Противопожарная служба	318
21.2. Пожарно-технические комиссии и добровольные пожарные дружины	320
ПРИЛОЖЕНИЯ	
<i>Приложение</i> I. Форма Н-1 акта о несчастном случае на производстве	321
<i>Приложение</i> II. Оказание первой помощи при поражении электрическим током	324
<i>Приложение</i> III. Форма наряда для работы в электроустановках	326
<i>Приложение</i> IV. Форма наряда для работ на воздушных линиях электропередачи	328
<i>Приложение</i> V. Форма наряда для работ на кабельных линиях	330
<i>Приложение</i> V. Форма наряда для работ на кабельных линиях	333
Список литературы	333