

Документ подписан простой электронной подписью
Информация о владельце:
ФИО: Заболотный Г.И. / Заболотный
Должность: Директор филиала
Дата подписания: 06.09.2024 14:10:31
Уникальный программный ключ:
476db7d4accb36ef8130172be235477473d63457266ce26b7e9e40f733b8b08

МИНОБРАЗОВАНИЯ РОССИИ

федеральное государственное бюджетное образовательное учреждение
высшего образования
«Самарский государственный технический университет»
(ФГБОУ ВО «СамГТУ»)

УТВЕРЖДАЮ:

Директор филиала ФГБОУ ВО
"СамГТУ" в г. Новокуйбышевске

_____ / Г.И. Заболотный

" ____ " _____ 20__ г.

РАБОЧАЯ ПРОГРАММА ДИСЦИПЛИНЫ (МОДУЛЯ)

Б1.О.03.06 «Электрические машины и аппараты»

Код и направление подготовки (специальность)	13.03.02 Электроэнергетика и электротехника
Направленность (профиль)	Электроэнергетика
Квалификация	Бакалавр
Форма обучения	Заочная
Год начала подготовки	2024
Институт / факультет	Кафедры филиала ФГБОУ ВО "СамГТУ" в г. Новокуйбышевске
Выпускающая кафедра	кафедра "Электроэнергетика, электротехника и автоматизация технологических процессов" (НФ- ЭЭиАТП)
Кафедра-разработчик	кафедра "Электроэнергетика, электротехника и автоматизация технологических процессов" (НФ- ЭЭиАТП)
Объем дисциплины, ч. / з.е.	108 / 3
Форма контроля (промежуточная аттестация)	Зачет, Экзамен

Б1.0.03.06 «Электрические машины и аппараты»

Рабочая программа дисциплины разработана в соответствии с требованиями ФГОС ВО по направлению подготовки (специальности) **13.03.02 Электроэнергетика и электротехника**, утвержденного приказом Министерства образования и науки РФ от № 144 от 28.02.2018 и соответствующего учебного плана.

Разработчик РПД:

Старший преподаватель

(должность, степень, ученое звание)

С.П Минеев

(ФИО)

Заведующий кафедрой

(ФИО, степень, ученое звание)

СОГЛАСОВАНО:

Председатель методического совета
факультета / института (или учебно-
методической комиссии)

А.А Малафеев, кандидат
экономических наук, доцент

(ФИО, степень, ученое звание)

Руководитель образовательной
программы

Е.М. Шишков, кандидат
технических наук, доцент

(ФИО, степень, ученое звание)

Содержание

1. Перечень планируемых результатов обучения по дисциплине (модулю), соотнесенных с планируемыми результатами освоения образовательной программы	4
2. Место дисциплины (модуля) в структуре образовательной программы	4
3. Объем дисциплины (модуля) в зачетных единицах с указанием количества академических часов, выделенных на контактную работу обучающихся с преподавателем (по видам учебных занятий) и на самостоятельную работу обучающихся	5
4. Содержание дисциплины (модуля), структурированное по темам (разделам), с указанием отведенного на них количества академических часов и видов учебных занятий	5
4.1 Содержание лекционных занятий	6
4.2 Содержание лабораторных занятий	6
4.3 Содержание практических занятий	6
4.4. Содержание самостоятельной работы	7
5. Перечень учебной литературы и учебно-методического обеспечения по дисциплине (модулю)	12
6. Перечень информационных технологий, используемых при осуществлении образовательного процесса по дисциплине (модулю), включая перечень программного обеспечения	12
7. Перечень ресурсов информационно-телекоммуникационной сети «Интернет», профессиональных баз данных, информационно-справочных систем	12
8. Описание материально-технической базы, необходимой для осуществления образовательного процесса по дисциплине (модулю)	13
9. Методические материалы	14
10. Фонд оценочных средств по дисциплине (модулю)	16

1. Перечень планируемых результатов обучения по дисциплине (модулю), соотнесенных с планируемыми результатами освоения образовательной программы

Наименование категории (группы) компетенций	Код и наименование компетенции	Код и наименование индикатора достижения компетенции	Результаты обучения (знать, уметь, владеть, соотнесенные с индикаторами достижения компетенции)
Общепрофессиональные компетенции			
Теоретическая и практическая профессиональная подготовка	ОПК-4 Способен использовать методы анализа и моделирования электрических цепей и электрических машин	ОПК-4.5 Анализирует установившиеся режимы работы трансформаторов и электрических машин, использует знание их режимов работы и характеристик	Владеть - выбирать, подключать и испытывать электрические машины и трансформаторы
			Знать - конструктивное исполнение, параметры и режимы работы электрических машин, основные характеристики электромеханических преобразователей
			Уметь - выбирать, подключать и испытывать электрические машины и трансформаторы
		ОПК-4.6 Применяет знания функций и основных характеристик электрических и электронных аппаратов	Владеть - навыками работы со средствами измерения и контроля основных параметров электрических аппаратов
			Знать - назначение электрических аппаратов (ЭА) - классификацию ЭА - принцип действия изучаемых ЭА - конструкцию.
			Уметь - собирать электрические схемы, в состав которых входят ЭА

2. Место дисциплины (модуля) в структуре образовательной программы

Место дисциплины (модуля) в структуре образовательной программы: **обязательная часть**

Код компетенции	Предшествующие дисциплины	Параллельно осваиваемые дисциплины	Последующие дисциплины

ОПК-4	Теоретические основы электротехники; Учебная практика: профилирующая практика	Электроника	Подготовка к процедуре защиты и защита выпускной квалификационной работы
-------	---	-------------	--

3. Объем дисциплины (модуля) в зачетных единицах с указанием количества академических часов, выделенных на контактную работу обучающихся с преподавателем (по видам учебных занятий) и на самостоятельную работу обучающихся

Вид учебной работы	Всего часов / часов в электронной форме	7 семестр часов / часов в электронной форме	8 семестр часов / часов в электронной форме
Аудиторная контактная работа (всего), в том числе:	8	4	4
Лекции	2	2	0
Практические занятия	6	2	4
Самостоятельная работа (всего), в том числе:	269	102	167
выполнение задач, заданий, упражнений (в том числе разноуровневых)	197	66	131
подготовка к зачету	36	36	0
подготовка к экзамену	36	0	36
Контроль	11	2	9
Итого: час	288	108	180
Итого: з.е.	3	3	0

4. Содержание дисциплины (модуля), структурированное по темам (разделам), с указанием отведенного на них количества академических часов и видов учебных занятий

№ раздела	Наименование раздела дисциплины	Виды учебной нагрузки и их трудоемкость, часы				
		ЛЗ	ЛР	ПЗ	СРС	Всего часов
1	Коллекторные машины постоянного тока	2	0	2	66	70
2	Трансформаторы	0	0	0	20	20
3	Асинхронные машины	0	0	4	60	64
4	Синхронные машины	0	0	0	21	21
5	Электрические и электронные аппараты	0	0	0	30	30
6	Электрические машины и аппараты	0	0	0	72	72
	Контроль	0	0	0	0	11

		Итого	2	0	6	269	288
--	--	--------------	---	---	---	-----	-----

4.1 Содержание лекционных занятий

№ занятия	Наименование раздела	Тема лекции	Содержание лекции (перечень дидактических единиц: рассматриваемых подтем, вопросов)	Количество часов / часов в электронной форме
7 семестр				
1	Коллекторные машины постоянного тока	Устройство, принцип действия, машины постоянного тока (МПТ)	Устройство и принцип действия простейшей машины. Конструкция и принцип действия МПТ.	2
Итого за семестр:				2
Итого:				2

4.2 Содержание лабораторных занятий

Учебные занятия не реализуются.

4.3 Содержание практических занятий

№ занятия	Наименование раздела	Тема практического занятия	Содержание практического занятия (перечень дидактических единиц: рассматриваемых подтем, вопросов)	Количество часов / часов в электронной форме
7 семестр				
1	Коллекторные машины постоянного тока	Расчёт двигателя постоянного тока (ДПТ). В среде MathCAD. Ввод исходных данных для расчёта ДПТ. Выбор главных размеров, конфигурации, материалов	Знакомство с программой MathCAD. Определение необходимых данных для начала расчёта ДПТ. Ввод данных. Выбор главных размеров. Выбор конфигурации сердечника якоря. Выбор конфигурации сердечника главных полюсов. Выбор конфигурации сердечника добавочных полюсов. Выбор конфигурации станины.	2
Итого за семестр:				2
8 семестр				

2	Асинхронные машины	Исходные данные для расчёта АД. Магнитная цепь двигателя.	Номинальный режим работы. Исполнение ротора. Номинальная отдаваемая мощность. Количество фаз статора. Способ соединения фаз статора. Частота сети. Номинальное линейное напряжение. Синхронная частота вращения. Степень защиты от внешних воздействий. Способ охлаждения. Исполнение по способу монтажа. Размеры, конфигурация, материал. Главные размеры. Сердечник статора. Сердечник ротора.	2
3	Асинхронные машины	Обмотка статора. Обмотка короткозамкнутого ротора.	Типы обмоток и общие положения. Обмотка статора с трапецеидальными полужакрытыми пазы. Обмотка статора с прямоугольными полуоткрытыми и открытыми пазы. Обмотка ротора с овальными полужакрытыми и закрытыми пазы. Пазы ротора бутылочной формы. Открытые пазы ротора прямоугольной формы. Короткозамыкающее кольцо обмотки ротора.	2
Итого за семестр:				4
Итого:				6

4.4. Содержание самостоятельной работы

Наименование раздела	Вид самостоятельной работы	Содержание самостоятельной работы (перечень дидактических единиц: рассматриваемых подтем, вопросов)	Количество часов
7 семестр			

<p>Коллекторные машины постоянного тока</p>	<p>Расчёт двигателя постоянного тока</p>	<p>Выбор главных размеров. Выбор конфигурации сердечника якоря. Выбор конфигурации сердечника главных полюсов. Выбор конфигурации сердечника добавочных полюсов. Выбор конфигурации станины. Анализ рассчитанных параметров для определения типа обмотки. Определение количества витков обмотки и коллекторных пластин. Определение шагов обмотки. Определение параметров зубцовой зоны. Выбор устройства и типа компенсационной обмотки. Определение параметров компенсационной обмотки. Анализ возможных конструкций обмоток добавочных полюсов для выбора рода выполнения обмотки. Определение параметров обмотки добавочных полюсов. Анализ возможных видов конструкций стабилизирующей обмотки для выбора рассчитываемого двигателя. Определение параметров стабилизирующей обмотки. Определение уточнённого магнитного потока. Определение МДС для участков магнитного пути ДПТ. Определение табличных данных для различных магнитных потоков. Построение характеристики намагничивания. Анализ возможных видов конструкций обмотки возбуждения. Предварительный определение размеров катушки возбуждения. Определение параметров обмотки возбуждения.</p>	<p>66</p>
---	--	--	-----------

Электрические машины и аппараты	Подготовка к зачёту	<p>Изучение тем содержащихся в разделе "Машины постоянного тока": Устройство и принцип действия простейшей машины. Конструкция и принцип действия МПТ. Устройство обмоток. Петлевые обмотки простые и сложные. Волновые обмотки простые и сложные. Комбинированная обмотка. Условия симметрии. Выбор типа обмотки. Метод расчета магнитной цепи. Магнитное поле и магнитодвижущая сила (МДС) воздушного зазора. Магнитное поле и МДС зубцовой зоны. Магнитное поле и МДС сердечника якоря, полюсов и ярма. Полная МДС и магнитная характеристика МПТ. Потенциальное искрение на коллекторе Коммутация. ЭДС в коммутируемой секции. Способы улучшения коммутации. Коммутационная реакция якоря. Экспериментальная проверка и наладка коммутации Физические условия работы и уравнения ДПТ. Пуск ДПТ. Регулирование частоты вращения ДПТ. Характеристики ДПТ параллельного возбуждения. Характеристики ДПТ последовательного возбуждения. Классификация ГПТ по способу возбуждения. ГПТ независимого возбуждения. Физические условия работы, характеристики. ГПТ параллельного возбуждения. Физические условия работы, Характеристики. ГПТ последовательного и смешанного возбуждения Параллельная работа ГПТ.</p>	36
Итого за семестр:			102
8 семестр			

Трансформаторы	Ответы на вопросы по темам.	<p>Конструкция силовых трансформаторов. Магнитопроводы и обмотки силовых трансформаторов. Типы трансформаторов и способы их охлаждения. Принцип действия идеального трансформатора. Индуктивности обмоток трансформатора. Уравнения напряжений. Приведение вторичной обмотки к первичной. Схема замещения без учета магнитных потерь. Параметры схемы замещения. Схема замещения с учетом магнитных потерь. Расчетное и опытное определение параметров схемы замещения. Физические условия работы. Векторные и энергетические диаграммы. Изменение напряжения трансформатора. Регулирование напряжения трансформатора. Коэффициент полезного действия трансформатора. Схемы и группы соединения трехфазных трансформаторов. Условия включения трансформаторов на параллельную работу. Параллельная работа при различных группах соединения. Параллельная работа при неодинаковых коэффициентах трансформации. Параллельная работа при различных напряжениях короткого замыкания</p>	20
Асинхронные машины	Расчёт асинхронного двигателя	<p>Исходные данные для расчёта АД. Магнитная цепь двигателя. Обмотка статора. Обмотка короткозамкнутого ротора. Обмотка фазного ротора. Расчет магнитной цепи. Активные и индуктивные сопротивления обмоток. Режимы холостого хода и номинальный. Круговая диаграмма и рабочие характеристики. Максимальный момент. Тепловой расчет асинхронного двигателя. Вентиляционный расчет асинхронных двигателей с радиальной вентиляцией. Масса двигателя и динамический момент инерции ротора. Расчет надежности обмотки статора. Выполнение чертежа асинхронного двигателя.</p>	60

Синхронные машины	Ответы на вопросы по темам.	<p>Возбуждение синхронных машин. Типы синхронных машин и их устройство. Магнитная цепь синхронной машины. Магнитное поле синхронной машины. Реакция якоря синхронной машины. Уравнения напряжений синхронного генератора. Векторные диаграммы синхронного генератора. Характеристики синхронного генератора. Практическая диаграмма ЭДС синхронного генератора Потери и КПД синхронных машин. Включение генераторов на параллельную работу. Нагрузка генератора, включенного на параллельную работу. Угловые характеристики синхронного генератора. Колебания синхронных генераторов. Синхронизирующая способность синхронных машин. U-образные характеристики синхронного генератора. Переходные процессы в синхронных генераторах. Принцип действия синхронного двигателя. Пуск синхронных двигателей. U-образные характеристики и рабочие характеристики синхронного двигателя. Синхронный компенсатор. Компьютерные программы для проектирования. Исходные данные. Выбор главных размеров.</p>	21
Электрические и электронные аппараты	Ответы на вопросы по темам.	<p>Определение ЭА. Виды классификаций ЭА. Основные параметры ЭА. Степень защиты. Режимы работы ЭА. Время срабатывания ЭА. Исполнительные элементы ЭА. Термическую и динамическую стойкость. Износостойкость. Технологичность. Экономичность. Проводниковые материалы. Изоляционные материалы. Магнитные материалы. Материалы для контактов. Дугостойкие изоляционные материалы. Биметаллы. Полупроводниковые материалы. Конструкционные материалы. Назначение. Классификация. Конструкция. Принцип действия. Технические параметры. Характеристики.</p>	30
Электрические машины и аппараты	Подготовка к экзамену.	<p>Повторение тем содержащихся в разделах "Трансформаторы", "Асинхронные машины", "Трансформаторы", "Синхронные машины", "Электрические аппараты".</p>	36
Итого за семестр:			167
Итого:			269

5. Перечень учебной литературы и учебно-методического обеспечения по дисциплине (модулю)

№ п/п	Библиографическое описание	Ресурс НТБ СамГТУ (ЭБС СамГТУ, IPRbooks и т.д.)
Основная литература		
1	Электрические аппараты; Липецкий государственный технический университет, Профобразование, 2021.- Режим доступа: https://elib.samgtu.ru/getinfo?uid=els_samgtu iprbooks 101617	Электронный ресурс
2	Электрические машины. Асинхронные машины; Издательский Дом МИСиС, 2017.- Режим доступа: https://elib.samgtu.ru/getinfo?uid=els_samgtu iprbooks 80271	Электронный ресурс
3	Электрические машины. Машины постоянного тока; Издательский Дом МИСиС, 2017.- Режим доступа: https://elib.samgtu.ru/getinfo?uid=els_samgtu iprbooks 80272	Электронный ресурс
4	Электрические машины. Синхронные машины и микромашины; Издательский Дом МИСиС, 2017.- Режим доступа: https://elib.samgtu.ru/getinfo?uid=els_samgtu iprbooks 80273	Электронный ресурс
5	Электрические машины; Ай Пи Ар Медиа, 2019.- Режим доступа: https://elib.samgtu.ru/getinfo?uid=els_samgtu iprbooks 82233	Электронный ресурс

Доступ обучающихся к ЭР НТБ СамГТУ (elib.samgtu.ru) осуществляется посредством электронной информационной образовательной среды университета и сайта НТБ СамГТУ по логину и паролю.

6. Перечень информационных технологий, используемых при осуществлении образовательного процесса по дисциплине (модулю), включая перечень программного обеспечения

При проведении лекционных занятий используется мультимедийное оборудование.

Организовано взаимодействие обучающегося и преподавателя с использованием электронной ин-формационной образовательной среды университета.

№ п/п	Наименование	Производитель	Способ распространения
1	MathCAD	PTC (Зарубежный)	Лицензионное
2	Microsof Office	Microsoft (Зарубежный)	Лицензионное
3	Компас-3D	ООО «АСКОН-Системы проектирования» (Зарубежный)	Лицензионное

7. Перечень ресурсов информационно-телекоммуникационной сети «Интернет», профессиональных баз данных, информационно-справочных систем

№ п/п	Наименование	Краткое описание	Режим доступа
-------	--------------	------------------	---------------

1	Электронно-библиотечная система IPRbooks	http://www.iprbookshop.ru/	Российские базы данных ограниченного доступа
---	--	---	--

8. Описание материально-технической базы, необходимой для осуществления образовательного процесса по дисциплине (модулю)

Лекционные занятия

401

Компьютерный

класс – учебная аудитория для проведения занятий семинарского типа, курсового проектирования (выполнения курсовых работ), групповых и индивидуальных консультаций, текущего контроля и промежуточной аттестации – лингафонный кабинет.

Технические

средства обучения, служащие для представления учебной информации большой аудитории, набор демонстрационного оборудования: экран, проектор, переносной ноутбук.

Оборудование: 18 компьютеров с выходом в сеть Интернет и с доступом в электронную информационно-образовательную среду СамГТУ.

Специализированная мебель: 18 компьютерных столов, 18 кресел-комфорт, стол и стул для преподавателя, доска.

Практические занятия

401

Компьютерный

класс – учебная аудитория для проведения занятий семинарского типа, курсового проектирования (выполнения курсовых работ), групповых и индивидуальных консультаций, текущего контроля и промежуточной аттестации – лингафонный кабинет.

Технические

средства обучения, служащие для представления учебной информации большой аудитории, набор демонстрационного оборудования: экран, проектор, переносной ноутбук.

Оборудование: 18 компьютеров с выходом в сеть Интернет и с доступом в электронную информационно-образовательную среду СамГТУ.

Специализированная мебель: 18 компьютерных столов, 18 кресел-комфорт, стол и стул для преподавателя, доска.

Лабораторные занятия

408 (учебный корпус)

Лаборатория электроснабжения – учебная

аудитория для проведения занятий семинарского типа, курсового проектирования (выполнения курсовых работ), групповых и индивидуальных консультаций, текущего контроля и промежуточной аттестации

Технические

средства обучения, служащие для представления учебной информации большой аудитории, набор демонстрационного оборудования: экран, проектор, переносной ноутбук.

Набор

учебно-наглядных пособий, обеспечивающих тематические иллюстрации, соответствующие рабочим учебным программам дисциплин: комплект плакатов «Электроснабжение промышленных и гражданских зданий» 560x800 мм.

Помещение

оснащено специализированной мебелью: 18 столов, 9 стульев, 3 компьютерных стола, 2 компьютера, 2 ноутбука, стол и стул для преподавателя, доска.

Специализированное оборудование:

- Комплект лабораторного оборудования «Релейная защита» (стендовое исполнение, компьютеризованная версия) РЗ-СК;
- Комплект лабораторного оборудования «Электрические аппараты» (стендовое исполнение, ручная версия) ЭА1-С-Р;
- Комплект лабораторного оборудования «Электрические машины» (стендовое исполнение, компьютеризованная версия) ЭМ1-С-К;
- Комплект лабораторного оборудования «Электроснабжение» (стендовое исполнение, компьютеризованная версия), ЭЭ1М-Э-С-К;
- Комплект лабораторного оборудования «Электроснабжение промышленных предприятий» (стендовое исполнение, ручная версия) ЭПП1-С-Р;
- Комплект лабораторного оборудования «Электроснабжение промышленных предприятий» (стендовое исполнение, ручная версия) ЭПП1-С-Р;
- Комплект лабораторного оборудования «Энергосбережение в системах электрического освещения» (стендовое исполнение, ручная версия) ЭССЭО2-С-Р;
- Комплект лабораторного оборудования «Электроэнергетические системы и сети» (стендовое исполнение, ручная версия) ЭЭ1-ЭСС-С-Р;

Самостоятельная работа

209 (учебный корпус)

Помещение

для самостоятельной работы – учебная аудитория для курсового проектирования (выполнения курсовых работ), групповых и индивидуальных консультаций.

Аудитория,

оснащенная компьютерной техникой с возможностью подключения к сети «Интернет» и с доступом в электронную информационно-образовательную среду СамГТУ.

Оборудование: 10 компьютеров с выходом в сеть Интернет.

9. Методические материалы

Методические рекомендации при работе на лекции

До лекции студент должен просмотреть учебно-методическую и научную литературу по теме лекции с тем, чтобы иметь представление о проблемах, которые будут разбираться в лекции.

Перед началом лекции обучающимся сообщается тема лекции, план, вопросы, подлежащие рассмотрению, доводятся основные литературные источники. Весь учебный материал, сообщаемый преподавателем, должен не просто прослушиваться. Он должен быть активно воспринят, т.е. услышан,

осмыслен, понят, зафиксирован на бумаге и закреплен в памяти. Приступая к слушанию нового учебного материала, полезно мысленно установить его связь с ранее изученным. Следя за техникой чтения лекции (акцент на существенном, повышение тона, изменение ритма, пауза и т.п.), необходимо вслед за преподавателем уметь выделять основные категории, законы и определять их содержание, проблемы, предполагать их возможные решения, доказательства и выводы. Осуществляя такую работу, можно значительно облегчить себе понимание учебного материала, его конспектирование и дальнейшее изучение.

Конспектирование лекции позволяет обработать, систематизировать и лучше сохранить полученную информацию с тем, чтобы в будущем можно было восстановить в памяти основные, содержательные моменты. Типичная ошибка, совершаемая обучающимся, дословное конспектирование речи преподавателя. Как правило, при записи «слово в слово» не остается времени на обдумывание, анализ и синтез информации. Отбирая нужную информацию, главные мысли, проблемы, решения и выводы, необходимо сокращать текст, строить его таким образом, чтобы потом можно было легко в нем разобраться. Желательно оставить в рабочих конспектах поля, на которых можно будет делать пометки из рекомендованной литературы, дополняющие материал прослушанной лекции, а также подчеркивающие особую важность тех или иных теоретических положений. С окончанием лекции работа над конспектом не может считаться завершенной. Нужно еще восстановить отдельные места, проверить, все ли понятно, уточнить что-то на консультации и т.п. с тем, чтобы конспект мог быть использован в процессе подготовки к практическим занятиям, зачету, экзамену. Конспект лекции – незаменимый учебный документ, необходимый для самостоятельной работы.

Методические рекомендации при подготовке и работе на практическом занятии

Практические занятия по дисциплине проводятся в целях выработки практических умений и приобретения навыков в решении профессиональных задач.

Рекомендуется следующая схема подготовки к практическому занятию:

1. ознакомление с планом практического занятия, который отражает содержание предложенной темы;
2. проработка конспекта лекции;
3. чтение рекомендованной литературы;
4. подготовка ответов на вопросы плана практического занятия;
5. выполнение тестовых заданий, задач и др.

Подготовка обучающегося к практическому занятию производится по вопросам, разработанным для каждой темы практических занятий и (или) лекций. В процессе подготовки к практическим занятиям, необходимо обратить особое внимание на самостоятельное изучение рекомендованной литературы.

Работа студентов во время практического занятия осуществляется на основе заданий, которые выдаются обучающимся в начале или во время занятия. На практических занятиях приветствуется активное участие в обсуждении конкретных ситуаций, способность на основе полученных знаний находить наиболее эффективные решения поставленных проблем, уметь находить полезный дополнительный материал по тематике занятий. Обучающимся необходимо обращать внимание на основные понятия, алгоритмы, определять практическую значимость рассматриваемых вопросов. На практических занятиях обучающиеся должны уметь выполнить расчет по заданным параметрам или выработать определенные решения по обозначенной проблеме. Задания могут быть групповые и индивидуальные. В зависимости от сложности предлагаемых заданий, целей занятия, общей подготовки обучающихся преподаватель может подсказать обучающимся алгоритм решения или первое действие, или указать общее направление рассуждений. Полученные результаты обсуждаются с позиций их адекватности или эффективности в рассмотренной ситуации.

Методические рекомендации при работе на лабораторном занятии

Проведение лабораторной работы делится на две условные части: теоретическую и практическую.

Необходимыми структурными элементами занятия являются проведение лабораторной работы, проверка усвоенного материала, включающая обсуждение теоретических основ выполняемой работы.

Перед лабораторной работой, как правило, проводится технико-теоретический инструктаж по использованию необходимого оборудования. Преподаватель корректирует деятельность обучающегося в процессе выполнения работы (при необходимости). После завершения лабораторной работы подводятся итоги, обсуждаются результаты деятельности.

Возможны следующие формы организации лабораторных работ: фронтальная, групповая и индивидуальная. При фронтальной форме выполняется одна и та же работа (при этом возможны различные варианты заданий). При групповой форме работа выполняется группой (командой). При индивидуальной форме обучающимися выполняются индивидуальные работы.

По каждой лабораторной работе имеются методические указания по их выполнению, включающие необходимый теоретический и практический материал, содержащие элементы и последовательную инструкцию по проведению выбранной работы, индивидуальные варианты заданий, требования и форму отчетности по данной работе.

Методические рекомендации по выполнению самостоятельной работы

Организация самостоятельной работы обучающихся ориентируется на активные методы овладения знаниями, развитие творческих способностей, переход от поточного к индивидуализированному обучению с учетом потребностей и возможностей обучающегося.

Самостоятельная работа с учебниками, учебными пособиями, научной, справочной литературой, материалами периодических изданий и Интернета является наиболее эффективным методом получения дополнительных знаний, позволяет значительно активизировать процесс овладения информацией, способствует более глубокому усвоению изучаемого материала. Все новые понятия по изучаемой теме необходимо выучить наизусть и внести в глоссарий, который целесообразно вести с самого начала изучения курса.

Самостоятельная работа реализуется:

- непосредственно в процессе аудиторных занятий;
- на лекциях, практических занятиях;
- в контакте с преподавателем вне рамок расписания;
- на консультациях по учебным вопросам, в ходе творческих контактов, при ликвидации задолженностей, при выполнении индивидуальных заданий и т.д.;
- в библиотеке, дома, на кафедре при выполнении обучающимся учебных и практических задач.

Эффективным средством осуществления обучающимся самостоятельной работы является электронная информационно-образовательная среда университета, которая обеспечивает доступ к учебным планам, рабочим программам дисциплин (модулей), практик, к изданиям электронных библиотечных систем.

10. Фонд оценочных средств по дисциплине (модулю)

Фонд оценочных средств представлен в приложении № 1.

**Фонд оценочных средств
по дисциплине
Б1.О.03.06 «Электрические машины и аппараты»**

Код и направление подготовки (специальность)	13.03.02 Электроэнергетика и электротехника
Направленность (профиль)	Электроэнергетика
Квалификация	Бакалавр
Форма обучения	Заочная
Год начала подготовки	2024
Институт / факультет	Кафедры филиала ФГБОУ ВО "СамГТУ" в г. Новокуйбышевске
Выпускающая кафедра	кафедра "Электроэнергетика, электротехника и автоматизация технологических процессов" (НФ- ЭЭиАТП)
Кафедра-разработчик	кафедра "Электроэнергетика, электротехника и автоматизация технологических процессов" (НФ- ЭЭиАТП)
Объем дисциплины, ч. / з.е.	108 / 3
Форма контроля (промежуточная аттестация)	Зачет, Экзамен

**Перечень планируемых результатов обучения по дисциплине (модулю),
соотнесенных с планируемыми результатами освоения образовательной
программы**

Наименование категории (группы) компетенций	Код и наименование компетенции	Код и наименование индикатора достижения компетенции	Результаты обучения (знать, уметь, владеть, соотнесенные с индикаторами достижения компетенции)
Общепрофессиональные компетенции			
Теоретическая и практическая профессиональная подготовка	ОПК-4 Способен использовать методы анализа и моделирования электрических цепей и электрических машин	ОПК-4.5 Анализирует установившиеся режимы работы трансформаторов и электрических машин, использует знание их режимов работы и характеристик	Владеть - выбирать, подключать и испытывать электрические машины и трансформаторы
			Знать - конструктивное исполнение, параметры и режимы работы электрических машин, основные характеристики электромеханических преобразователей
			Уметь - выбирать, подключать и испытывать электрические машины и трансформаторы
		ОПК-4.6 Применяет знания функций и основных характеристик электрических и электронных аппаратов	Владеть - навыками работы со средствами измерения и контроля основных параметров электрических аппаратов
			Знать - назначение электрических аппаратов (ЭА) - классификацию ЭА - принцип действия изучаемых ЭА - конструкцию.
			Уметь - собирать электрические схемы, в состав которых входят ЭА

Матрица соответствия оценочных средств запланированным результатам обучения

Код индикатора достижения компетенции	Результаты обучения	Оценочные средства	Текущий контроль успеваемости	Промежуточная аттестация
Коллекторные машины постоянного тока				

ОПК-4.5 Анализирует установившиеся режимы работы трансформаторов и электрических машин, использует знание их режимов работы и характеристик	Владеть - выбирать, подключать и испытывать электрические машины и трансформаторы	Билеты	Да	Да
	Знать - конструктивное исполнение, параметры и режимы работы электрических машин, основные характеристики электромеханических преобразователей	Билеты	Да	Да
	Уметь - выбирать, подключать и испытывать электрические машины и трансформаторы	Билеты	Да	Да
ОПК-4.6 Применяет знания функций и основных характеристик электрических и электронных аппаратов	Знать - назначение электрических аппаратов (ЭА) - классификацию ЭА - принцип действия изучаемых ЭА - конструкцию.	Билеты	Да	Да
	Владеть - навыками работы со средствами измерения и контроля основных параметров электрических аппаратов	Билеты	Да	Да
	Уметь - собирать электрические схемы, в состав которых входят ЭА	Билеты	Да	Да
Трансформаторы				
ОПК-4.5 Анализирует установившиеся режимы работы трансформаторов и электрических машин, использует знание их режимов работы и характеристик	Знать - конструктивное исполнение, параметры и режимы работы электрических машин, основные характеристики электромеханических преобразователей	Билеты	Да	Да
	Уметь - выбирать, подключать и испытывать электрические машины и трансформаторы	Билеты	Да	Да
	Владеть - выбирать, подключать и испытывать электрические машины и трансформаторы	Билеты	Да	Да
ОПК-4.6 Применяет знания функций и основных характеристик электрических и электронных аппаратов	Уметь - собирать электрические схемы, в состав которых входят ЭА	Билеты	Да	Да
	Знать - назначение электрических аппаратов (ЭА) - классификацию ЭА - принцип действия изучаемых ЭА - конструкцию.	Билеты	Да	Да
	Владеть - навыками работы со средствами измерения и контроля основных параметров электрических аппаратов	Билеты	Да	Да
Асинхронные машины				

ОПК-4.5 Анализирует установившиеся режимы работы трансформаторов и электрических машин, использует знание их режимов работы и характеристик	Владеть - выбирать, подключать и испытывать электрические машины и трансформаторы	Билеты	Да	Да
	Знать - конструктивное исполнение, параметры и режимы работы электрических машин, основные характеристики электромеханических преобразователей	Билеты	Да	Да
	Уметь - выбирать, подключать и испытывать электрические машины и трансформаторы	Билеты	Да	Да
ОПК-4.6 Применяет знания функций и основных характеристик электрических и электронных аппаратов	Владеть - навыками работы со средствами измерения и контроля основных параметров электрических аппаратов	Билеты	Да	Да
	Знать - назначение электрических аппаратов (ЭА) - классификацию ЭА - принцип действия изучаемых ЭА - конструкцию.	Билеты	Да	Да
	Уметь - собирать электрические схемы, в состав которых входят ЭА	Билеты	Да	Да
Синхронные машины				
ОПК-4.5 Анализирует установившиеся режимы работы трансформаторов и электрических машин, использует знание их режимов работы и характеристик	Владеть - выбирать, подключать и испытывать электрические машины и трансформаторы	Билеты	Да	Да
	Знать - конструктивное исполнение, параметры и режимы работы электрических машин, основные характеристики электромеханических преобразователей	Билеты	Да	Да
	Уметь - выбирать, подключать и испытывать электрические машины и трансформаторы	Билеты	Да	Да
ОПК-4.6 Применяет знания функций и основных характеристик электрических и электронных аппаратов	Владеть - навыками работы со средствами измерения и контроля основных параметров электрических аппаратов	Билеты	Да	Да
	Знать - назначение электрических аппаратов (ЭА) - классификацию ЭА - принцип действия изучаемых ЭА - конструкцию.	Билеты	Да	Да
	Уметь - собирать электрические схемы, в состав которых входят ЭА	Билеты	Да	Да
Электрические и электронные аппараты				

ОПК-4.5 Анализирует установленные режимы работы трансформаторов и электрических машин, использует знание их режимов работы и характеристик	Знать - конструктивное исполнение, параметры и режимы работы электрических машин, основные характеристики электромеханических преобразователей	Билеты	Да	Да
	Владеть - выбирать, подключать и испытывать электрические машины и трансформаторы	Билеты	Да	Да
	Уметь - выбирать, подключать и испытывать электрические машины и трансформаторы	Билеты	Да	Да
ОПК-4.6 Применяет знания функций и основных характеристик электрических и электронных аппаратов	Знать - назначение электрических аппаратов (ЭА) - классификацию ЭА - принцип действия изучаемых ЭА - конструкцию.	Билеты	Да	Да
	Владеть - навыками работы со средствами измерения и контроля основных параметров электрических аппаратов	Билеты	Да	Да
	Уметь - собирать электрические схемы, в состав которых входят ЭА	Билеты	Да	Да
Электрические машины и аппараты				
ОПК-4.5 Анализирует установленные режимы работы трансформаторов и электрических машин, использует знание их режимов работы и характеристик	Уметь - выбирать, подключать и испытывать электрические машины и трансформаторы	Билеты	Да	Да
	Владеть - выбирать, подключать и испытывать электрические машины и трансформаторы	Билеты	Да	Да
	Знать - конструктивное исполнение, параметры и режимы работы электрических машин, основные характеристики электромеханических преобразователей	Билеты	Да	Да
ОПК-4.6 Применяет знания функций и основных характеристик электрических и электронных аппаратов	Знать - назначение электрических аппаратов (ЭА) - классификацию ЭА - принцип действия изучаемых ЭА - конструкцию.	Билеты	Да	Да
	Уметь - собирать электрические схемы, в состав которых входят ЭА	Билеты	Да	Да
	Владеть - навыками работы со средствами измерения и контроля основных параметров электрических аппаратов	Билеты	Да	Да

ТИПОВЫЕ КОНТРОЛЬНЫЕ ЗАДАНИЯ ИЛИ ИНЫЕ МАТЕРИАЛЫ, НЕОБХОДИМЫЕ ДЛЯ ОЦЕНКИ ЗНАНИЙ, УМЕНИЙ, НАВЫКОВ И (ИЛИ) ОПЫТА ДЕЯТЕЛЬНОСТИ, ХАРАКТЕРИЗУЮЩИХ ЭТАПЫ ФОРМИРОВАНИЯ КОМПЕТЕНЦИЙ В ПРОЦЕССЕ ОСВОЕНИЯ ОБРАЗОВАТЕЛЬНОЙ ПРОГРАММЫ

ФИО:

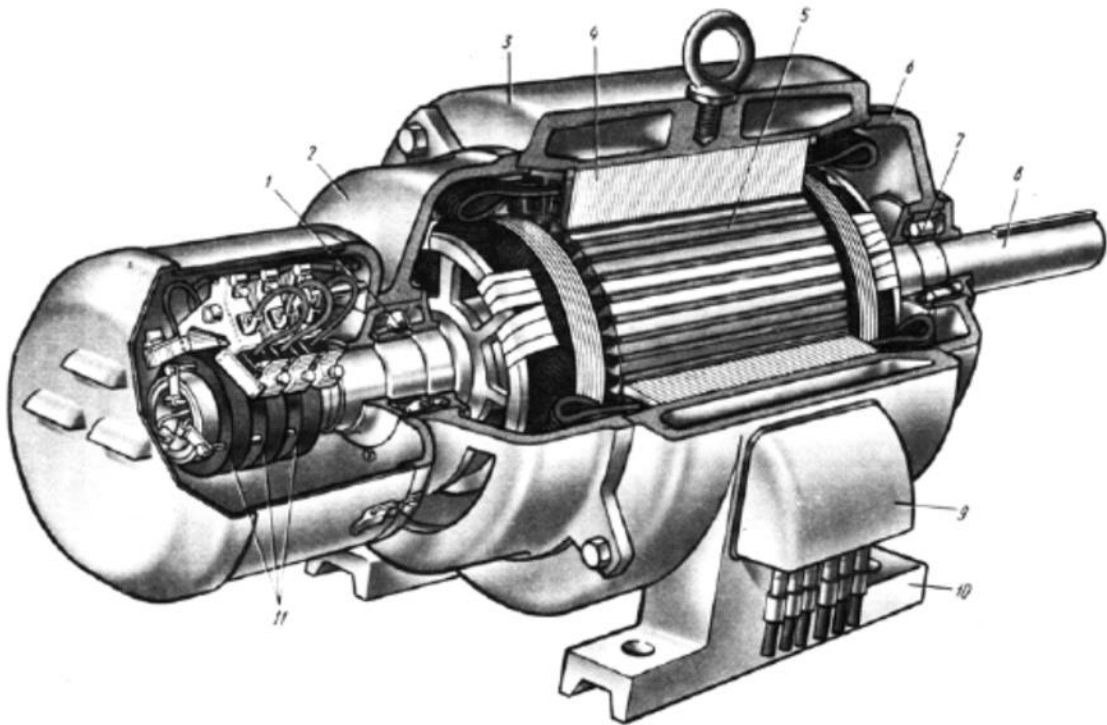
Группа:

Дата:

Дисциплина «Электрические машины и аппараты».

Билет №8

1. Какая деталь асинхронного двигателя с фазным ротором изображена на рисунке под номером 2?



Ответ:

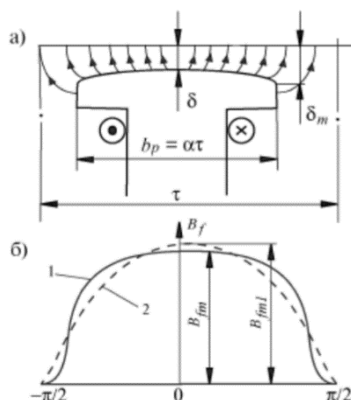
2. Что обозначает в формуле $E = 4,44 \cdot f_1 \cdot w \cdot k_{об} \cdot k_c \cdot \Phi_m$ параметр f_1 ?

Ответ:

3. В каком диапазоне скольжения работает асинхронная машина в режиме двигателя относительно частоты вращения магнитного поля?

Ответ:

4. Что показано на рисунке (а) магнитного поля обмотки возбуждения в воздушном зазоре явнополюсной синхронной машины обозначением b_p ?



Ответ:

5. Генераторы какого типа являются основным типом генераторов переменного тока, применяемым в процессе производства электроэнергии?

Ответ:

6. Что определяется по формуле $n_1 = \frac{60 \cdot f_1}{p}$?

Ответ:

7. У какого вида обмоток статора преимуществом является меньший расход изоляционных материалов и технологичность укладки обмотки (возможность механизации и автоматизации)?

Ответ:

8. Из-за чего возникает электрическая несимметрия индуктора (ротора) синхронной машины?

Ответ:

9. Что обозначает в формуле $\dot{U} = \dot{E} + \dot{E}_{ad} + \dot{E}_{aq} + \dot{E}_{\sigma a} - \dot{I} \cdot r_a$ параметр E_{aq} ?

Ответ:

10. Что обозначает в формулах $F_{adm} = \frac{m\sqrt{2}}{\pi} \cdot \frac{w \cdot k_{об}}{p} \cdot I_d$, $F_{aqm} = \frac{m\sqrt{2}}{\pi} \cdot \frac{w \cdot k_{об}}{p} \cdot I_q$ параметр w ?

Ответ:

Показатели и критерии оценивания сформированности компетенций (промежуточного контроля)

На этапе промежуточной аттестации используется система оценки успеваемости обучающихся, которая позволяет преподавателю оценить уровень освоения материала обучающимися. Критерии оценивания сформированности планируемых результатов обучения (дескрипторов) представлены в карте компетенции ОПОП.

Форма оценки знаний: оценка - 5 «отлично»; 4 «хорошо»; 3 «удовлетворительно»; 2 «неудовлетворительно». Лабораторные работы, практические занятия, практика оцениваются: «зачет», «незачет». Возможно использование балльно-рейтинговой оценки.

Шкала оценивания:

«Зачет» – выставляется, если сформированность заявленных дескрипторов компетенций на 51 % и более оценивается не ниже «удовлетворительно» при условии отсутствия критерия «неудовлетворительно». Выставляется, когда обучающийся показывает хорошие знания изученного учебного материала; самостоятельно, логично и последовательно излагает и интерпретирует материалы учебного курса; полностью раскрывает смысл предлагаемого вопроса; владеет основными терминами и понятиями изученного курса; показывает умение переложить теоретические знания на предполагаемый практический опыт.

«Отлично» – выставляется, если сформированность заявленных дескрипторов компетенций 85 % более (в соответствии с картами компетенций ОПОП) оценивается критериями «хорошо» и «отлично», при условии отсутствия оценки «неудовлетворительно»: студент показал прочные знания основных положений фактического материала, умение самостоятельно решать конкретные практические задачи повышенной сложности, свободно использовать справочную литературу, делать обоснованные выводы из результатов анализа конкретных ситуаций;

«Хорошо» – выставляется, если сформированность заявленных дескрипторов компетенций на 61 % и более (в соответствии с картами компетенций ОПОП) оценивается критериями «хорошо» и «отлично», при условии отсутствия оценки «неудовлетворительно», допускается оценка «удовлетворительно»: обучающийся показал прочные знания основных положений фактического материала, умение самостоятельно решать конкретные практические задачи, предусмотренные рабочей программой, ориентироваться в рекомендованной справочной литературе, умеет правильно оценить полученные результаты анализа конкретных ситуаций;

«Удовлетворительно» – выставляется, если сформированность заявленных дескрипторов компетенций 51 % и более (в соответствии с картами компетенций ОПОП) оценивается критериями «удовлетворительно», «хорошо» и «отлично»: обучающийся показал знание основных положений фактического материала, умение получить с помощью преподавателя правильное решение конкретной практической задачи из числа предусмотренных рабочей программой, знакомство с рекомендованной справочной литературой;

«Неудовлетворительно» «Незачет» – выставляется, если сформированность заявленных дескрипторов компетенций менее чем 51 % (в соответствии с картами компетенций ОПОП): при ответе обучающегося выявились существенные пробелы в знаниях основных положений фактического материала, неумение с помощью преподавателя получить правильное решение конкретной практической задачи из числа предусмотренных рабочей программой учебной дисциплины.

Ответы и решения обучающихся оцениваются по следующим общим критериям: распознавание проблем; определение значимой информации; анализ проблем; аргументированность; использование стратегий; творческий подход; выводы; общая грамотность.

Соответствие критериев оценивания сформированности планируемых результатов обучения (дескрипторов) системам оценок представлено в табл.

Таблица 11

Интегральная оценка

Критерии	Традиционная оценка	Балльно-рейтинговая оценка
5	5	86 - 100
4	4	61-85
3	3	51-60
2 и 1	2, Незачет	0-50
5, 4, 3	Зачет	51-100

Обучающиеся обязаны сдавать все задания в сроки, установленные преподавателем. Оценка «Удовлетворительно» по дисциплине, может выставляться и при неполной сформированности компетенций в ходе освоения отдельной учебной дисциплины, если их формирование предполагается продолжить на более поздних этапах обучения, в ходе изучения других учебных дисциплин.