

Документ подписан простой электронной подписью

Информация о владельце:

ФИО: Заболотный Г.И. Александрович

Должность: Директор филиала

Дата подписания: 07.10.2023 00:17:18

Уникальный программный ключ:

476db7d4accb36ef8130172be235477473d63457266ce26b7e9e40f733b8b08

**МИНОБРАЗОВАНИЯ РОССИИ**

федеральное государственное бюджетное образовательное учреждение  
высшего образования

**«Самарский государственный технический университет»**

(ФГБОУ ВО «СамГТУ»)

УТВЕРЖДАЮ:

Директор филиала ФГБОУ ВО  
"СамГТУ" в г. Новокуйбышевске

\_\_\_\_\_ / Г.И. Заболотни

" \_\_\_\_ " \_\_\_\_\_ 20\_\_ г.

## РАБОЧАЯ ПРОГРАММА ДИСЦИПЛИНЫ (МОДУЛЯ)

### Б1.В.1.01.06 «Математические задачи электроэнергетики»

<b>Код и направление подготовки (специальность)</b>	13.03.02 Электроэнергетика и электротехника
<b>Направленность (профиль)</b>	Электроэнергетика
<b>Квалификация</b>	Бакалавр
<b>Форма обучения</b>	Очная
<b>Год начала подготовки</b>	2021
<b>Институт / факультет</b>	Кафедры филиала ФГБОУ ВО "СамГТУ" в г. Новокуйбышевске
<b>Выпускающая кафедра</b>	кафедра "Электроэнергетика, электротехника и автоматизация технологических процессов" (НФ- ЭЭиАТП)
<b>Кафедра-разработчик</b>	кафедра "Электроэнергетика, электротехника и автоматизация технологических процессов" (НФ- ЭЭиАТП)
<b>Объем дисциплины, ч. / з.е.</b>	144 / 4
<b>Форма контроля (промежуточная аттестация)</b>	Экзамен

### **Б1.В.1.01.06 «Математические задачи электроэнергетики»**

Рабочая программа дисциплины разработана в соответствии с требованиями ФГОС ВО по направлению подготовки (специальности) **13.03.02 Электроэнергетика и электротехника**, утвержденного приказом Министерства образования и науки РФ от № 144 от 28.02.2018 и соответствующего учебного плана.

Разработчик РПД:

Доцент, кандидат  
педагогических наук

---

(должность, степень, ученое звание)

Н.А Ран

---

(ФИО)

Заведующий кафедрой

Е.М. Шишков, кандидат  
технических наук, доцент

---

(ФИО, степень, ученое звание)

**СОГЛАСОВАНО:**

Председатель методического совета  
факультета / института (или учебно-  
методической комиссии)

Н.А Сухова

---

(ФИО, степень, ученое звание)

Руководитель образовательной  
программы

Е.М. Шишков, кандидат  
технических наук, доцент

---

(ФИО, степень, ученое звание)

## Содержание

1. Перечень планируемых результатов обучения по дисциплине (модулю), соотнесенных с планируемыми результатами освоения образовательной программы .....	4
2. Место дисциплины (модуля) в структуре образовательной программы .....	4
3. Объем дисциплины (модуля) в зачетных единицах с указанием количества академических часов, выделенных на контактную работу обучающихся с преподавателем (по видам учебных занятий) и на самостоятельную работу обучающихся .....	5
4. Содержание дисциплины (модуля), структурированное по темам (разделам), с указанием отведенного на них количества академических часов и видов учебных занятий .....	5
4.1 Содержание лекционных занятий .....	6
4.2 Содержание лабораторных занятий .....	8
4.3 Содержание практических занятий .....	8
4.4. Содержание самостоятельной работы .....	9
5. Перечень учебной литературы и учебно-методического обеспечения по дисциплине (модулю) .....	11
6. Перечень информационных технологий, используемых при осуществлении образовательного процесса по дисциплине (модулю), включая перечень программного обеспечения .....	11
7. Перечень ресурсов информационно-телекоммуникационной сети «Интернет», профессиональных баз данных, информационно-справочных систем .....	11
8. Описание материально-технической базы, необходимой для осуществления образовательного процесса по дисциплине (модулю) .....	11
9. Методические материалы .....	12
10. Фонд оценочных средств по дисциплине (модулю) .....	14

## 1. Перечень планируемых результатов обучения по дисциплине (модулю), соотнесенных с планируемыми результатами освоения образовательной программы

Наименование категории (группы) компетенций	Код и наименование компетенции	Код и наименование индикатора достижения компетенции	Результаты обучения (знать, уметь, владеть, соотнесенные с индикаторами достижения компетенции)
Профессиональные компетенции			
Не предусмотрено	ПК-2 Способен анализировать режимы работы систем электроснабжения и (или) электроэнергетических систем	ПК-2.2 Рассчитывает режимы работы систем электроснабжения и (или) электроэнергетических систем	Владеть элементами функционального анализа; методами аналитической геометрии и векторной алгебры, математическими, статистическими и количественными методами решения типовых задач
			Знать основные понятия и инструменты линейной алгебры аналитической геометрии, математического анализа, математического программирования теории вероятностей и математической статистики
			Уметь применять математические методы и модели для решения профессиональных задач.

## 2. Место дисциплины (модуля) в структуре образовательной программы

Место дисциплины (модуля) в структуре образовательной программы: **базовая часть**

Код компетенции	Предшествующие дисциплины	Параллельно осваиваемые дисциплины	Последующие дисциплины

ПК-2	Релейная защита и автоматизация электроэнергетических систем	Автоматика электроэнергетических систем; Государственная итоговая аттестация: подготовка к процедуре защиты и защита выпускной квалификационной работы; Дальние линии электропередачи сверхвысокого напряжения; Переходные процессы; Производственная практика: преддипломная практика; Производственная практика; Режимы работы электрооборудования электроэнергетических систем; Релейная защита и автоматизация электроэнергетических систем; Техника высоких напряжений; Технологическая часть электрических станций
------	--	--

**3. Объем дисциплины (модуля) в зачетных единицах с указанием количества академических часов, выделенных на контактную работу обучающихся с преподавателем (по видам учебных занятий) и на самостоятельную работу обучающихся**

Вид учебной работы	Всего часов / часов в электронной форме	5 семестр часов / часов в электронной форме
<b>Аудиторная контактная работа (всего),</b> в том числе:	32	32
Лекции	16	16
Практические занятия	16	16
<b>Самостоятельная работа (всего),</b> в том числе:	76	76
подготовка к зачету	36	36
подготовка к участию в деловой/ролевой игре	20	20
составление конспектов	20	20
<b>Контроль</b>	36	36
<b>Итого: час</b>	144	144
<b>Итого: з.е.</b>	4	4

**4. Содержание дисциплины (модуля), структурированное по темам (разделам), с указанием отведенного на них количества академических часов и видов учебных занятий**

№ раздела	Наименование раздела дисциплины	Виды учебной нагрузки и их трудоемкость, часы				
		ЛЗ	ЛР	ПЗ	СРС	Всего часов
1	Матричная алгебра и теория графов, их использование для расчета и анализа установившихся режимов электрических систем.	8	0	8	40	56
2	Методы решения систем линейных и нелинейных уравнений	8	0	8	36	52
	<b>Контроль</b>	0	0	0	0	36
	<b>Итого</b>	16	0	16	76	144

#### 4.1 Содержание лекционных занятий

№ занятия	Наименование раздела	Тема лекции	Содержание лекции (перечень дидактических единиц: рассматриваемых подтем, вопросов)	Количество часов / часов в электронной форме
<b>5 семестр</b>				
1	Матричная алгебра и теория графов, их использование для расчета и анализа установившихся режимов электрических систем.	Элементарное введение в матричную алгебру. Понятие матрицы, классификация матриц. Действия с матрицами	Элементарное введение в матричную алгебру. Понятие матрицы, классификация матриц. Действия с матрицами	2
2	Матричная алгебра и теория графов, их использование для расчета и анализа установившихся режимов электрических систем.	Обратная матрица и способы ее вычисления. Матричное представление систем линейных уравнений.	Обратная матрица и способы ее вычисления. Матричное представление систем линейных уравнений.	2
3	Матричная алгебра и теория графов, их использование для расчета и анализа установившихся режимов электрических систем.	Схема замещения электрической сети как граф. Элементы теории графов.	Схема замещения электрической сети как граф. Элементы теории графов.	2

4	Матричная алгебра и теория графов, их использование для расчета и анализа установившихся режимов электрических систем.	Уравнения законов Ома и Кирхгофа в матричной форме. Уравнения узловых напряжений и контурных токов в матричной форме, их применение для расчёта токораспределения.	Уравнения законов Ома и Кирхгофа в матричной форме. Уравнения узловых напряжений и контурных токов в матричной форме, их применение для расчёта токораспределения.	2
5	Методы решения систем линейных и нелинейных уравнений	Линейные уравнения состояния электрических систем и общие понятия о методах их решения. Точные методы решения систем линейных уравнений, метод обратной матрицы, метод определителей	Линейные уравнения состояния электрических систем и общие понятия о методах их решения. Точные методы решения систем линейных уравнений, метод обратной матрицы, метод определителей	2
6	Методы решения систем линейных и нелинейных уравнений	Метод Гаусса и его модификации. Учет слабой заполненности матрицы коэффициентов при использовании метода Гаусса. Вычисление определителя и нахождение обратной матрицы при помощи метода Гаусса	Метод Гаусса и его модификации. Учет слабой заполненности матрицы коэффициентов при использовании метода Гаусса. Вычисление определителя и нахождение обратной матрицы при помощи метода Гаусса	2
7	Методы решения систем линейных и нелинейных уравнений	Итерационные методы решения систем линейных уравнений, условия их сходимости. Сравнение методов решения систем линейных уравнений, их преимущества и недостатки	Итерационные методы решения систем линейных уравнений, условия их сходимости. Сравнение методов решения систем линейных уравнений, их преимущества и недостатки	2
8	Методы решения систем линейных и нелинейных уравнений	Понятия о нелинейных уравнениях состояния электрических систем и общие понятия о методах их решения. Условия сходимости решения нелинейных уравнений итерационными методами. Решение систем нелинейных уравнений методом простой итерации и методом Зейделя. Линеаризация нелинейных уравнений. Метод Ньютона как метод касательных для решения нелинейных уравнений.	Понятия о нелинейных уравнениях состояния электрических систем и общие понятия о методах их решения. Условия сходимости решения нелинейных уравнений итерационными методами. Решение систем нелинейных уравнений методом простой итерации и методом Зейделя. Линеаризация нелинейных уравнений. Метод Ньютона как метод касательных для решения нелинейных уравнений.	2

<b>Итого за семестр:</b>	<b>16</b>
<b>Итого:</b>	<b>16</b>

## 4.2 Содержание лабораторных занятий

Учебные занятия не реализуются.

## 4.3 Содержание практических занятий

№ занятия	Наименование раздела	Тема практического занятия	Содержание практического занятия (перечень дидактических единиц: рассматриваемых подтем, вопросов)	Количество часов / часов в электронной форме
<b>5 семестр</b>				
1	Матричная алгебра и теория графов, их использование для расчета и анализа установившихся режимов электрических систем.	Действия с матрицами.	Действия с матрицами. Обратная матрица и способы ее вычисления.	2
5	Матричная алгебра и теория графов, их использование для расчета и анализа установившихся режимов электрических систем.	Матричное представление систем линейных уравнений.	Матричное представление систем линейных уравнений.	2
7	Матричная алгебра и теория графов, их использование для расчета и анализа установившихся режимов электрических систем.	Схема замещения электрической сети как граф. Элементы теории графов.	Схема замещения электрической сети как граф. Элементы теории графов.	2



9	Матричная алгебра и теория графов, их использование для расчета и анализа установившихся режимов электрических систем.	Уравнения законов Ома и Кирхгофа в матричной форме.	Уравнения законов Ома и Кирхгофа в матричной форме. Уравнения узловых напряжений и контурных токов в матричной форме, их применение для расчёта токораспределения.	2
13	Методы решения систем линейных и нелинейных уравнений	Учет слабой заполненности матрицы коэффициентов при использовании метода Гаусса.	Учет слабой заполненности матрицы коэффициентов при использовании метода Гаусса.	2
17	Методы решения систем линейных и нелинейных уравнений	Итерационные методы решения систем линейных уравнений, условия их сходимости.	Итерационные методы решения систем линейных уравнений, условия их сходимости. Условия сходимости решения нелинейных уравнений итерационными методами.	2
22	Методы решения систем линейных и нелинейных уравнений	Решение систем нелинейных уравнений методом простой итерации и методом Зейделя.	Решение систем нелинейных уравнений методом простой итерации и методом Зейделя. Вычисление определителя и нахождение обратной матрицы при помощи метода Гаусса.	2
23	Методы решения систем линейных и нелинейных уравнений	Линеаризация нелинейных уравнений. Метод Ньютона как метод касательных для решения нелинейных уравнений	Линеаризация нелинейных уравнений. Метод Ньютона как метод касательных для решения нелинейных уравнений	2
<b>Итого за семестр:</b>				<b>16</b>
<b>Итого:</b>				<b>16</b>

#### 4.4. Содержание самостоятельной работы

Наименование раздела	Вид самостоятельной работы	Содержание самостоятельной работы (перечень дидактических единиц: рассматриваемых подтем, вопросов)	Количество часов
<b>5 семестр</b>			

<p>Матричная алгебра и теория графов, их использование для расчета и анализа установившихся режимов электрических систем.</p>	<p>Изучение вопросов, вынесенных на самостоятельное изучение.</p>	<p>I РАЗДЕЛ “СХЕМЫ ЗАМЕЩЕНИЯ И ИХ МАТЕМАТИЧЕСКОЕ ОПИСАНИЕ” Составление схем замещения электроэнергетических систем. Составление матриц первой и второй инцидентности для схем замещения. Элементарное введение в матричную алгебру. Понятие матрицы, классификация матриц. Действия с матрицами. Обратная матрица и способы ее вычисления. Матричное представление систем линейных уравнений. Схема замещения электрической сети как граф. Элементы теории графов. Уравнения законов Ома и Кирхгофа в матричной форме. Уравнения узловых напряжений и контурных токов в матричной форме, их применение для расчёта токораспределения.</p>	<p>40</p>
<p>Методы решения систем линейных и нелинейных уравнений</p>	<p>Изучение вопросов, вынесенных на самостоятельное изучение.</p>	<p>II РАЗДЕЛ “РЕШЕНИЕ СИСТЕМЫ ЛИНЕЙНЫХ И НЕЛИНЕЙНЫХ АЛГЕБРАИЧЕСКИХ УРАВНЕНИЙ” Методы решения системы линейных алгебраических уравнений. Итерационные методы решения систем линейных и нелинейных уравнений. Решение систем нелинейных уравнений. Линейные уравнения состояния электрических систем и общие понятия о методах их решения. Точные методы решения систем линейных уравнений, метод обратной матрицы, метод определителей. Метод Гаусса и его модификации. Учет слабой заполненности матрицы коэффициентов при использовании метода Гаусса. Вычисление определителя и нахождение обратной матрицы при помощи метода Гаусса. Итерационные методы решения систем линейных уравнений, условия их сходимости. Сравнение методов решения систем линейных уравнений, их преимущества и недостатки. Понятия о нелинейных уравнениях состояния электрических систем и общие понятия о методах их решения. Условия сходимости решения нелинейных уравнений итерационными методами. Решение систем нелинейных уравнений методом простой итерации и методом Зейделя. Линеаризация нелинейных уравнений. Метод Ньютона как метод касательных для решения нелинейных уравнений.</p>	<p>36</p>
<b>Итого за семестр:</b>			<b>76</b>
<b>Итого:</b>			<b>76</b>

## 5. Перечень учебной литературы и учебно-методического обеспечения по дисциплине (модулю)

№ п/п	Библиографическое описание	Ресурс НТБ СамГТУ (ЭБС СамГТУ, IPRbooks и т.д.)
Основная литература		
1	Электрические системы: Учеб.пособ.:В 7 т..- М.: Высш.шк. // Т.1: Математические задачи электроэнергетики .- 2-е изд.,перераб.и доп..- 334 с.	Электронный ресурс
Дополнительная литература		
2	Задачи и упражнения по математическому анализу : Учеб.-метод.пособие / Самар.гос.техн.ун-т;[Т.А.Бенгина и др.]- Самара, 2000.- 35 с.	Электронный ресурс

Доступ обучающихся к ЭР НТБ СамГТУ (elib.samgtu.ru) осуществляется посредством электронной информационной образовательной среды университета и сайта НТБ СамГТУ по логину и паролю.

## 6. Перечень информационных технологий, используемых при осуществлении образовательного процесса по дисциплине (модулю), включая перечень программного обеспечения

При проведении лекционных занятий используется мультимедийное оборудование.

Организовано взаимодействие обучающегося и преподавателя с использованием электронной ин-формационной образовательной среды университета.

№ п/п	Наименование	Производитель	Способ распространения
1	Microsoft Office 2007 Open License Academic	Microsoft (Зарубежный)	Лицензионное
2	Microsoft Windows XP Pro-fessional операционная система	Microsoft (Зарубежный)	Лицензионное

## 7. Перечень ресурсов информационно-телекоммуникационной сети «Интернет», профессиональных баз данных, информационно-справочных систем

№ п/п	Наименование	Краткое описание	Режим доступа
1	Прикладная математика: справочник математических формул, примеры и задачи с решениями	<a href="http://www.pm298.ru/">http://www.pm298.ru/</a>	Ресурсы открытого доступа

## 8. Описание материально-технической базы, необходимой для осуществления образовательного процесса по дисциплине (модулю)

### Лекционные занятия

Учебная аудитория для проведения занятий лекционного типа, текущего контроля и

промежуточной аттестации, оснащённая техническими средствами обучения, служащими для представления учебной информации большой аудитории, набор демонстрационного оборудования: экран, проектор, компьютер

### **Практические занятия**

Компьютерный класс - учебная аудитория для проведения занятий семинарского типа, курсового проектирования (выполнения курсовых работ), групповых и индивидуальных консультаций, текущего контроля и промежуточной аттестации, оборудованная специализированной мебелью, компьютерной техникой с доступом в сеть "Интернет" и электронную информационно-образовательную среду СамГТУ магнитно-маркерной доской, комплектом лицензионного и свободно распространяемого программного обеспечения, указанного в разделе 6 настоящей рабочей программы

### **Самостоятельная работа**

Аудитория, оснащенная компьютерной техникой с возможностью подключения к сети «Интернет» и с доступом в электронную информационно-образовательную среду СамГТУ.

## **9. Методические материалы**

### **Методические рекомендации при работе на лекции**

До лекции студент должен просмотреть учебно-методическую и научную литературу по теме лекции с тем, чтобы иметь представление о проблемах, которые будут разбираться в лекции.

Перед началом лекции обучающимся сообщается тема лекции, план, вопросы, подлежащие рассмотрению, доводятся основные литературные источники. Весь учебный материал, сообщаемый преподавателем, должен не просто прослушиваться. Он должен быть активно воспринят, т.е. услышан, осмыслен, понят, зафиксирован на бумаге и закреплен в памяти. Приступая к слушанию нового учебного материала, полезно мысленно установить его связь с ранее изученным. Следя за техникой чтения лекции (акцент на существенном, повышение тона, изменение ритма, пауза и т.п.), необходимо вслед за преподавателем уметь выделять основные категории, законы и определять их содержание, проблемы, предполагать их возможные решения, доказательства и выводы. Осуществляя такую работу, можно значительно облегчить себе понимание учебного материала, его конспектирование и дальнейшее изучение.

Конспектирование лекции позволяет обработать, систематизировать и лучше сохранить полученную информацию с тем, чтобы в будущем можно было восстановить в памяти основные, содержательные моменты. Типичная ошибка, совершаемая обучающимся, дословное конспектирование речи преподавателя. Как правило, при записи «слово в слово» не остается времени на обдумывание, анализ и синтез информации. Отбирая нужную информацию, главные мысли, проблемы, решения и выводы, необходимо сокращать текст, строить его таким образом, чтобы потом можно было легко в нем разобраться. Желательно оставить в рабочих конспектах поля, на которых можно будет делать пометки из рекомендованной литературы, дополняющие материал прослушанной лекции, а также подчеркивающие особую важность тех или иных теоретических положений. С окончанием лекции работа над конспектом не может считаться завершённой. Нужно еще восстановить отдельные места,

проверить, все ли понятно, уточнить что-то на консультации и т.п. с тем, чтобы конспект мог быть использован в процессе подготовки к практическим занятиям, зачету, экзамену. Конспект лекции – незаменимый учебный документ, необходимый для самостоятельной работы.

## Методические рекомендации при подготовке и работе на практическом занятии

Практические занятия по дисциплине проводятся в целях выработки практических умений и приобретения навыков в решении профессиональных задач.

Рекомендуется следующая схема подготовки к практическому занятию:

1. ознакомление с планом практического занятия, который отражает содержание предложенной темы;
2. проработка конспекта лекции;
3. чтение рекомендованной литературы;
4. подготовка ответов на вопросы плана практического занятия;
5. выполнение тестовых заданий, задач и др.

Подготовка обучающегося к практическому занятию производится по вопросам, разработанным для каждой темы практических занятий и (или) лекций. В процессе подготовки к практическим занятиям, необходимо обратить особое внимание на самостоятельное изучение рекомендованной литературы.

Работа студентов во время практического занятия осуществляется на основе заданий, которые выдаются обучающимся в начале или во время занятия. На практических занятиях приветствуется активное участие в обсуждении конкретных ситуаций, способность на основе полученных знаний находить наиболее эффективные решения поставленных проблем, уметь находить полезный дополнительный материал по тематике занятий. Обучающимся необходимо обращать внимание на основные понятия, алгоритмы, определять практическую значимость рассматриваемых вопросов. На практических занятиях обучающиеся должны уметь выполнить расчет по заданным параметрам или выработать определенные решения по обозначенной проблеме. Задания могут быть групповые и индивидуальные. В зависимости от сложности предлагаемых заданий, целей занятия, общей подготовки обучающихся преподаватель может подсказать обучающимся алгоритм решения или первое действие, или указать общее направление рассуждений. Полученные результаты обсуждаются с позиций их адекватности или эффективности в рассмотренной ситуации.

## Методические рекомендации по выполнению самостоятельной работы

Организация самостоятельной работы обучающихся ориентируется на активные методы овладения знаниями, развитие творческих способностей, переход от поточного к индивидуализированному обучению с учетом потребностей и возможностей обучающегося.

Самостоятельная работа с учебниками, учебными пособиями, научной, справочной литературой, материалами периодических изданий и Интернета является наиболее эффективным методом получения дополнительных знаний, позволяет значительно активизировать процесс овладения информацией, способствует более глубокому усвоению изучаемого материала. Все новые понятия по изучаемой теме необходимо выучить наизусть и внести в глоссарий, который целесообразно вести с самого начала изучения курса.

Самостоятельная работа реализуется:

- непосредственно в процессе аудиторных занятий;
- на лекциях, практических занятиях;
- в контакте с преподавателем вне рамок расписания;
- на консультациях по учебным вопросам, в ходе творческих контактов, при ликвидации задолженностей, при выполнении индивидуальных заданий и т.д.;
- в библиотеке, дома, на кафедре при выполнении обучающимся учебных и практических задач.

Эффективным средством осуществления обучающимся самостоятельной работы является электронная информационно-образовательная среда университета, которая обеспечивает доступ к учебным планам, рабочим программам дисциплин (модулей), практик, к изданиям электронных

библиотечных систем.

## **10. Фонд оценочных средств по дисциплине (модулю)**

Фонд оценочных средств представлен в приложении № 1.

Приложение 1 к рабочей программе дисциплины  
Б1.В.1.01.06 «Математические задачи  
электроэнергетики»

**Фонд оценочных средств  
по дисциплине  
Б1.В.1.01.06 «Математические задачи электроэнергетики»**

<b>Код и направление подготовки (специальность)</b>	13.03.02 Электроэнергетика и электротехника
<b>Направленность (профиль)</b>	Электроэнергетика
<b>Квалификация</b>	Бакалавр
<b>Форма обучения</b>	Очная
<b>Год начала подготовки</b>	2021
<b>Институт / факультет</b>	Кафедры филиала ФГБОУ ВО "СамГТУ" в г. Новокуйбышевске
<b>Выпускающая кафедра</b>	кафедра "Электроэнергетика, электротехника и автоматизация технологических процессов" (НФ- ЭЭиАТП)
<b>Кафедра-разработчик</b>	кафедра "Электроэнергетика, электротехника и автоматизация технологических процессов" (НФ- ЭЭиАТП)
<b>Объем дисциплины, ч. / з.е.</b>	144 / 4
<b>Форма контроля (промежуточная аттестация)</b>	Экзамен

**Перечень планируемых результатов обучения по дисциплине (модулю),  
соотнесенных с планируемыми результатами освоения образовательной  
программы**

Наименование категории (группы) компетенций	Код и наименование компетенции	Код и наименование индикатора достижения компетенции	Результаты обучения (знать, уметь, владеть, соотнесенные с индикаторами достижения компетенции)
Профессиональные компетенции			
Не предусмотрено	ПК-2 Способен анализировать режимы работы систем электроснабжения и (или) электроэнергетических систем	ПК-2.2 Рассчитывает режимы работы систем электроснабжения и (или) электроэнергетических систем	Владеть элементами функционального анализа; методами аналитической геометрии и векторной алгебры, математическими, статистическими и количественными методами решения типовых задач
			Знать основные понятия и инструменты линейной алгебры аналитической геометрии, математического анализа, математического программирования теории вероятностей и математической статистики
			Уметь применять математические методы и модели для решения профессиональных задач.

**Матрица соответствия оценочных средств запланированным результатам обучения**

Код индикатора достижения компетенции	Результаты обучения	Оценочные средства	Текущий контроль успеваемости	Промежуточная аттестация
<b>Матричная алгебра и теория графов, их использование для расчета и анализа установившихся режимов электрических систем.</b>				
ПК-2.2 Рассчитывает режимы работы систем электроснабжения и (или) электроэнергетических систем	<b>Владеть</b> элементами функционального анализа; методами аналитической геометрии и векторной алгебры, математическими, статистическими и количественными методами решения типовых задач	Отчет по практическим работам	Да	Нет
	<b>Знать</b> основные понятия и инструменты линейной алгебры аналитической геометрии, математического анализа, математического программирования теории вероятностей и математической статистики	конспект	Да	Нет
	<b>Уметь</b> применять математические методы и модели для решения профессиональных задач.	Отчет по практическим работам	Да	Нет
<b>Методы решения систем линейных и нелинейных уравнений</b>				



ПК-2.2 Рассчитывает режимы работы систем электроснабжения и (или) электроэнергетических систем	<b>Владеть</b> элементами функционального анализа; методами аналитической геометрии и векторной алгебры, математическими, статистическими и количественными методами решения типовых задач	Отчет по практическим работам	Да	Нет
	<b>Уметь</b> применять математические методы и модели для решения профессиональных задач.	Отчет по практическим работам	Да	Нет
	<b>Знать</b> основные понятия и инструменты линейной алгебры аналитической геометрии, математического анализа, математического программирования теории вероятностей и математической статистики	конспект	Да	Нет

I. Определить оптимальное распределение нагрузки  $P_n = 400$  МВт между параллельно работающими агрегатами с заданными расходными характеристиками:

$$B_1(P_1) = 0,02 P_1^2 + 0,2 P_1 + 250, \quad 100 \leq P_1 \leq 200 \text{ МВт.}$$

$$B_2(P_2) = 0,01 P_2^2 + 0,1 P_2 + 300, \quad 200 \leq P_2 \leq 300 \text{ МВт.}$$

$$200 \leq P_2 \leq 300 \text{ МВт.}$$

Задание к самостоятельной работе

1. Номер рисунка соответствует последней цифре в номере зачетки, предпоследняя цифра соответствует варианту задания
2. Составить схему замещения и изобразить граф электрической сети.
3. Прямые методы расчета: нечетный вариант метод Гаусса, четный вариант метод матрицы сопротивлений, вариант 3, 6, 9 метод триангуляции матрицы
4. Итерационные методы расчета: нечетный вариант метод Гаусса - Зейделя, четный вариант метод простой итерации 5. Метод Ньютона

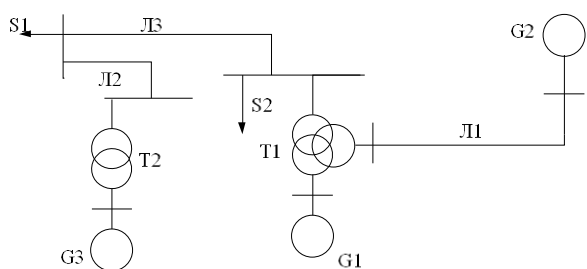


Рисунок 0

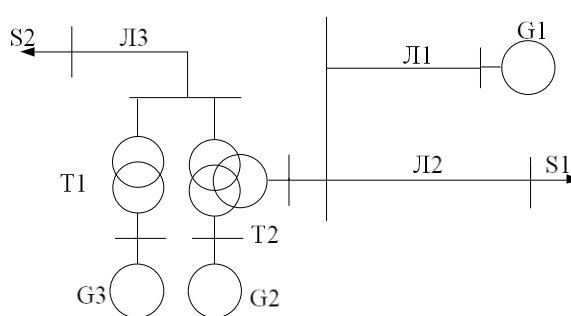


Рисунок 1

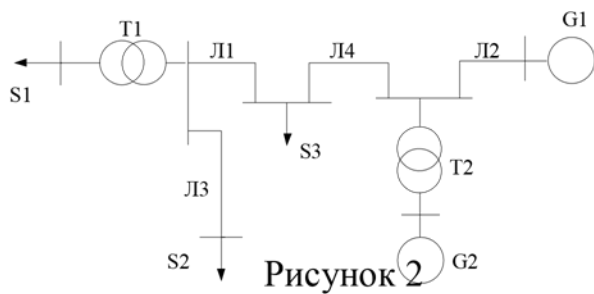


Рисунок 2

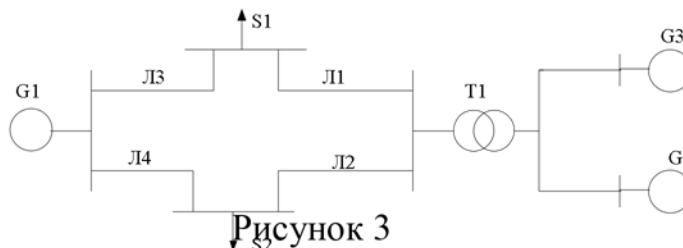


Рисунок 3

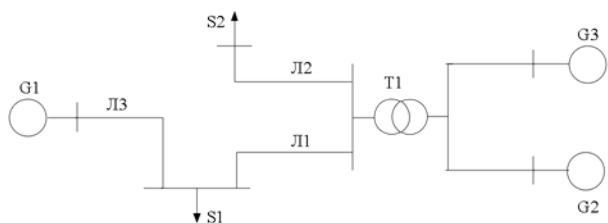


Рисунок 4

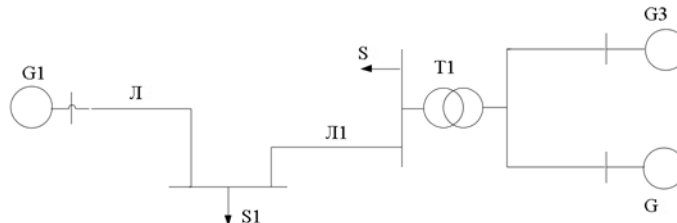


Рисунок 5

Вариант	$U_1, \text{кВ}$	$Z_{Л1}, \text{Ом}$	$Z_{Л2}, \text{Ом}$	$Z_{Л3}, \text{Ом}$	$T_1$	$T_2$	$T_3$	$S_1, \text{MBA}$	$S_2, \text{MBA}$	$G_2, \text{MBA}$
1	220	23+j6	4+j1	6+j2	35/1 10	220/110/ 35		120+j90	32+j 24	100+
2	110	18+j3	6+j2	44+j19	10/3 5	110/35/1 0		40+j30	24+j 18	34+j
3	115	15+j43	44+j11	33+j14	10/3 5	115/35/1 0		32+j24	12+j 8	20+j
4	115	12+j3	19+j6	30+j10	10/3 5	115/35/1 0		56+j42	16+j 12	27+j
5	230	21.5+j4 .5	6.1+j2. 3	8+j3.1	35/1 10	230/110/ 35		88+j60	24+j 18	66+j
6	230	2.4+j1. 2	16+j7	7+j4	35/1 10	230/110/ 35		24+j18	30+j 15	33+j
7	230	8+j2.4	1.+j2.8	9+j3	35/1 10	220/110/ 35		20+j15	24+j 18	13.6+
8	115	25.3+j6 .5	7+j3.5	16+j9	10/3 5	115/35/1 0		24+j18	18+j 12	29+j
9	127	19+j5.6	9.4+j3. 7	10+j7	10/3 5	127/35/1 0		45+j34	40+j 30	30+j
0	115	12+j3	19+j6	30+j10	10/3 5	115/35/1 0		56+j42	16+j 12	27+j

Рисунок 1

Вариант	$U_1, \text{кВ}$	$Z_{Л1}, \text{Ом}$	$Z_{Л2}, \text{Ом}$	$Z_{Л3}, \text{Ом}$	$T_1$	$T_2$	$T_3$	$S_1, \text{MBA}$	$S_2, \text{MBA}$	$G_2, \text{MBA}$
1	220	23+j6	4+j1	6+j2	35/11 0	220/110/3 5		120+j90	32+j24	10
2	110	18+j3	6+j2	44+j1 9	10/35	110/35/10		40+j30	24+j18	34

3	115	15+j43	44+j1 1	33+j1 4	10/35	115/35/10		32+j24	12+j8	20
4	115	12+j3	19+j6	30+j1 0	10/35	115/35/10		56+j42	16+j12	27
5	230	21.5+j4 .5	6.1+j2 .3	8+j3.1	35/11 0	230/110/3 5		88+j60	24+j18	60
6	220	2.4+j1. 2	16+j7	7+j4	35/11 0	220/110/3 5		24+j18	30+j15	33
7	230	8+j2.4	1.+j2. 8	9+j3	35/11 0	230/110/3 5		20+j15	24+j18	13
8	115	25.3+j6 .5	7+j3.5	16+j9	10/35	115/35/10		24+j18	18+j12	29
9	127	19+j5.6	9.4+j3 .7	10+j7	10/35	127/35/10		45+j34	40+j30	30
0	105	14+j3	5+j2	44+j1 9	10/35	105/35/10		40+j30	24+j18	34

Рисунок 2

Вариант рисунка 2	U <sub>1</sub> , кВ	Zл1, Ом	Zл2, Ом	Zл3, Ом	Zл4, Ом	T <sub>1</sub>	T <sub>2</sub>	T <sub>3</sub>	S <sub>1</sub> , MBA	S <sub>2</sub> , MBA
1	220	23+j6	4+j1	6+j2	6+j2	110/2 20	110/2 20		120+j9 0	32+j24
2	110	18+j3	6+j2	44+j 19	44+j 19	35/11 0	35/11 0		40+j30	24+j18
3	115	15+j4 3	44+j 11	33+j 14	33+j 14	35/11 5	35/11 5		32+j24	12+j8
4	115	12+j3	19+j 6	30+j 10	30+j 10	35/11 5	35/11 5		56+j42	16+j12

5	230	21.5+j 4.5	6.1+j 2.3	8+j3. 1	8+j3. 1	110/2 20	110/2 30		88+j60	24+j18
6	230	2.4+j1 .2	16+j 7	7+j4	7+j4	110/2 20	110/2 30		24+j18	30+j15
7	230	8+j2.4	1.+j2 .8	9+j3	9+j3	110/2 20	110/2 30		20+j15	24+j18
8	115	25.3+j 6.5	7+j3. 5	16+j 9	16+j 9	35/11 0	35/11 0		24+j18	18+j12
9	127	19+j5. 6	9.4+j 3.7	10+j 7	10+j 7	35/12 7	35/12 7		45+j34	40+j30
0	230	4+j1.2	13+j 7	7+j4	6+j4	110/2 30	110/2 30		24+j18	30+j15

Рисунок 3

Вариант	U <sub>1</sub> , кВ	Z <sub>л1</sub> , Ом	Z <sub>л2</sub> , Ом	Z <sub>л3</sub> , Ом	Z <sub>л4</sub> , Ом	T <sub>1</sub>	T <sub>2</sub>	T <sub>3</sub>	S <sub>1</sub> , MBA	S <sub>2</sub> , MBA
1	220	23+j6	4+j1	6+j2	6+j2	110/220			120+j90	32+j24
2	110	18+j3	6+j2	44+j1 9	44+j1 9	35/110			40+j30	24+j18
3	115	15+j43	44+j1 1	33+j1 4	33+j1 4	35/115			32+j24	12+j8
4	115	12+j3	19+j6	30+j1 0	30+j1 0	35/115			56+j42	16+j12
5	230	21.5+j4 .5	6.1+j 2.3	8+j3. 1	8+j3.1	110/230			88+j60	24+j18
6	230	2.4+j1. 2	16+j7	7+j4	7+j4	10/230			24+j18	30+j15
7	230	8+j2.4	1.+j2. 8	9+j3	9+j3	110/230			20+j15	24+j18

8	115	25.3+j6 .5	7+j3. 5	16+j9	16+j9	35/115			24+j18	18+j12
9	127	19+j5.6	9.4+j 3.7	10+j7	10+j7	35/127			45+j34	40+j30
0	110	12+j3	19+j6	30+j1 0	30+j1 0	35/110			56+j42	16+j12

Рисунок 4

Вариант рисунка 4	$U_1$ , кВ	$Z_{л1}$ , Ом	$Z_{л2}$ , Ом	$Z_{л3}$ , Ом	$Z_{л4}$ , Ом	$T_1$	$T_2$	$T_3$	$S_1$ , MBA	$S_2$ , MBA
----------------------	------------	---------------	------------------	------------------	------------------	-------	-------	-------	-------------	-------------

1	220	23+j6	4+j1	6+j2		110/220			120+j90	32+j24
2	110	18+j3	6+j2	44+j1 9		35/110			40+j30	24+j18
3	115	15+j43	44+j1 1	33+j1 4		35/110			32+j24	12+j8
4	115	12+j3	19+j6	30+j1 0		35/110			56+j42	16+j12
5	230	21.5+j4 .5	6.1+j 2.3	8+j3. 1		110/230			88+j60	24+j18
6	230	2.4+j1. 2	16+j7	7+j4		10/230			24+j18	30+j15
7	230	8+j2.4	1.+j2. 8	9+j3		110/230			20+j15	24+j18
8	115	25.3+j6 .5	7+j3. 5	16+j9		35/115			24+j18	18+j12
9	127	19+j5.6	9.4+j 3.7	10+j7		35/127			45+j34	40+j30
0	220	19.5+j4 .5	9.1+j 2.3	8+j3. 1		110/220			88+j60	24+j18



**Методические материалы, определяющие процедуры оценивания знаний, умений, навыков и (или) опыта деятельности, характеризующих этапы формирования компетенций**

Оценивание знаний, умений, навыков и опыта деятельности проводятся на основе сведений, приводимых в матрице соответствия оценочных средств запланированным результатам обучения.

Цель текущего контроля успеваемости по учебным дисциплинам в семестре – проверка приобретаемых обучающимися знаний, умений, навыков в контексте формирования установленных образовательной программой компетенций в течение семестра. Текущий контроль осуществляется через систему оценки преподавателем всех видов работ обучающихся, предусмотренных рабочей программой дисциплины и учебным планом.

Промежуточная аттестация обучающихся предусматривает оценивание результатов освоения дисциплины посредством испытания в форме экзамена (зачета). Промежуточная аттестация проводится в конце изучения дисциплины.

Разработанный фонд оценочных средств текущего контроля и промежуточной аттестации используется для осуществления контрольно-измерительных мероприятий и выработки обоснованных управляющих и корректирующих действий в процессе приобретения обучающимися необходимых знаний, умений и навыков, формирования соответствующих компетенций в результате освоения дисциплины.