

Документ подписан простой электронной подписью

Информация о владельце:

ФИО: Заболотный Галин Владимирович

Должность: Директор филиала

Дата подписания: 02.10.2023 13:50:09

Уникальный программный ключ:

476db7d4accb36ef8130172be235477473d63457266ce26b7e9e40f733b8b08

**МИНОБРАЗОВАНИЯ РОССИИ**

федеральное государственное бюджетное образовательное учреждение  
высшего образования

**«Самарский государственный технический университет»**

(ФГБОУ ВО «СамГТУ»)

УТВЕРЖДАЮ:

Директор филиала ФГБОУ ВО  
"СамГТУ" в г. Новокуйбышевске

\_\_\_\_\_ / Г.И. Заболотный

" \_\_\_\_ " \_\_\_\_\_ 20\_\_ г.

## РАБОЧАЯ ПРОГРАММА ДИСЦИПЛИНЫ (МОДУЛЯ)

### Б1.В.1.01.01 «Физико-химические основы технологических процессов»

<b>Код и направление подготовки (специальность)</b>	15.03.04 Автоматизация технологических процессов и производств
<b>Направленность (профиль)</b>	Автоматизация технологических процессов и производств в отраслях топливно-энергетического комплекса
<b>Квалификация</b>	Бакалавр
<b>Форма обучения</b>	Очная
<b>Год начала подготовки</b>	2023
<b>Институт / факультет</b>	Кафедры филиала ФГБОУ ВО "СамГТУ" в г. Новокуйбышевске
<b>Выпускающая кафедра</b>	кафедра "Электроэнергетика, электротехника и автоматизация технологических процессов" (НФ- ЭЭиАТП)
<b>Кафедра-разработчик</b>	кафедра "Химия и химическая технология" (НФ-ХТ)
<b>Объем дисциплины, ч. / з.е.</b>	144 / 4
<b>Форма контроля (промежуточная аттестация)</b>	Экзамен

## **Б1.В.1.01.01 «Физико-химические основы технологических процессов»**

Рабочая программа дисциплины разработана в соответствии с требованиями ФГОС ВО по направлению подготовки (специальности) **15.03.04 Автоматизация технологических процессов и производств**, утвержденного приказом Министерства образования и науки РФ от № 200 от 12.03.2015 и соответствующего учебного плана.

Разработчик РПД:

\_\_\_\_\_  
(должность, степень, ученое звание)

\_\_\_\_\_  
(ФИО)

Заведующий кафедрой

\_\_\_\_\_  
О.В. Хабибрахманова,  
кандидат химических наук  
\_\_\_\_\_  
(ФИО, степень, ученое звание)

**СОГЛАСОВАНО:**

Председатель методического совета  
факультета / института (или учебно-  
методической комиссии)

\_\_\_\_\_  
(ФИО, степень, ученое звание)

Руководитель образовательной  
программы

\_\_\_\_\_  
(ФИО, степень, ученое звание)

Заведующий выпускающей кафедрой

\_\_\_\_\_  
Е.М. Шишков, кандидат  
технических наук, доцент  
\_\_\_\_\_  
(ФИО, степень, ученое звание)

## Содержание

1. Перечень планируемых результатов обучения по дисциплине (модулю), соотнесенных с планируемыми результатами освоения образовательной программы .....	4
2. Место дисциплины (модуля) в структуре образовательной программы .....	4
3. Объем дисциплины (модуля) в зачетных единицах с указанием количества академических часов, выделенных на контактную работу обучающихся с преподавателем (по видам учебных занятий) и на самостоятельную работу обучающихся .....	5
4. Содержание дисциплины (модуля), структурированное по темам (разделам), с указанием отведенного на них количества академических часов и видов учебных занятий .....	5
4.1 Содержание лекционных занятий .....	6
4.2 Содержание лабораторных занятий .....	7
4.3 Содержание практических занятий .....	7
4.4. Содержание самостоятельной работы .....	9
5. Перечень учебной литературы и учебно-методического обеспечения по дисциплине (модулю) .....	10
6. Перечень информационных технологий, используемых при осуществлении образовательного процесса по дисциплине (модулю), включая перечень программного обеспечения .....	11
7. Перечень ресурсов информационно-телекоммуникационной сети «Интернет», профессиональных баз данных, информационно-справочных систем .....	11
8. Описание материально-технической базы, необходимой для осуществления образовательного процесса по дисциплине (модулю) .....	11
9. Методические материалы .....	12
10. Фонд оценочных средств по дисциплине (модулю) .....	13

## 1. Перечень планируемых результатов обучения по дисциплине (модулю), соотнесенных с планируемыми результатами освоения образовательной программы

Наименование категории (группы) компетенций	Код и наименование компетенции	Код и наименование индикатора достижения компетенции	Результаты обучения (знать, уметь, владеть, соотнесенные с индикаторами достижения компетенции)
Профессиональные компетенции			
Не предусмотрено	ПК-1 Способен принимать участие в обеспечении надёжного и эффективного функционирования автоматизированных систем управления технологическими процессами	ПК-1.1 Принимает участие в исследовании автоматизируемого объекта и подготовке технико-экономического обоснования создания автоматизированной системы управления технологическими процессами	Владеть навыками создания автоматизированных систем управления технологическими процессами на основе знаний физико-химических свойств процессов
			Знать Физико-химические основы технологических процессов топливно-энергетического комплекса
			Уметь осуществлять выбор технических решений при разработке проектов автоматизации технологических процессов с учетом физико-химических показателей

## 2. Место дисциплины (модуля) в структуре образовательной программы

Место дисциплины (модуля) в структуре образовательной программы: **часть, формируемая участниками образовательных отношений**

Код компетенции	Предшествующие дисциплины	Параллельно осваиваемые дисциплины	Последующие дисциплины

ПК-1			Автоматизация технологических процессов и производств; Адаптивные системы управления технологическими процессами; Государственная итоговая аттестация: подготовка к процедуре защиты и защита выпускной квалификационной работы; Моделирование систем и процессов; Проектирование автоматизированных систем; Производственная практика: преддипломная практика; Технологические процессы на предприятиях нефтехимической отрасли; Технологические процессы на предприятиях электроэнергетики
------	--	--	--

**3. Объем дисциплины (модуля) в зачетных единицах с указанием количества академических часов, выделенных на контактную работу обучающихся с преподавателем (по видам учебных занятий) и на самостоятельную работу обучающихся**

Вид учебной работы	Всего часов / часов в электронной форме	4 семестр часов / часов в электронной форме
<b>Аудиторная контактная работа (всего),</b> в том числе:	64	64
Лекции	16	16
Практические занятия	48	48
<b>Самостоятельная работа (всего),</b> в том числе:	44	44
подготовка к лекциям	20	20
подготовка к практическим занятиям	16	16
подготовка к экзамену	8	8
<b>Контроль</b>	36	36
<b>Итого: час</b>	144	144
<b>Итого: з.е.</b>	4	4

**4. Содержание дисциплины (модуля), структурированное по темам (разделам), с указанием отведенного на них количества академических часов и видов учебных занятий**

№ раздела	Наименование раздела дисциплины	Виды учебной нагрузки и их трудоемкость, часы				
		ЛЗ	ЛР	ПЗ	СРС	Всего часов

1	Основные технологические процессы переработки нефти и газа	6	0	16	16	38
2	Физико-химические закономерности химико-технологических процессов	10	0	32	28	70
	<b>Контроль</b>	0	0	0	0	36
	<b>Итого</b>	16	0	48	44	144

#### 4.1 Содержание лекционных занятий

№ занятия	Наименование раздела	Тема лекции	Содержание лекции (перечень дидактических единиц: рассматриваемых подтем, вопросов)	Количество часов / часов в электронной форме
<b>4 семестр</b>				
1	Основные технологические процессы переработки нефти и газа	Развитие нефтяной и газовой промышленности, нефтепереработки и нефтехимии. Физико-химические свойства нефти и газа	Историческое развитие и современное состояние нефтяной и газовой промышленности. Роль нефтеперерабатывающих и нефтехимических производств в развитии топливно-энергетического комплекса. Физико-химические свойства нефти и газа. Изучение общего состава нефти. Углеводородный состав нефти.	2
2	Основные технологические процессы переработки нефти и газа	Классификация технологических процессов	Классификация технологических процессов. Назначение и технологические особенности основных процессов нефтепереработки. Перспектива развития технологических процессов	2
3	Основные технологические процессы переработки нефти и газа	Термические и каталитические процессы	Специфика ведения термических и каталитических процессов нефтепереработки и нефтехимии. Термический крекинг. Пиролиз углеводородного сырья. Процесс коксования. Каталитический крекинг. Каталитический риформинг	2
4	Физико-химические закономерности химико-технологических процессов	Химия нефти: общие свойства и классификация	Химия нефти: общие свойства и классификация. Химический состав нефти. Физические свойства нефти. Тепловые свойства нефти	2
5	Физико-химические закономерности химико-технологических процессов	Термический крекинг углеводородов	Термический крекинг углеводородов. История возникновения. Основные цели процесса. Технологические параметры и условия проведения процесса. Физико-химические основы процесса	2
6	Физико-химические закономерности химико-технологических процессов	Пиролиз углеводородного сырья. Процесс коксования	Пиролиз углеводородного сырья. Основное назначение процесса. Сырье пиролиза. Физико-химические основы процесса пиролиза. Развитие процесса в настоящее время. Процесс коксования. Назначение процесса и условия его проведения. Физико-химические основы процесса коксования	2

7	Физико-химические закономерности химико-технологических процессов	Физико-химические основы процесса риформинга	Риформинг: физико-химические основы процесса риформинга. История развития технологии. Характеристика процесса и используемого сырья. Физико-химические основы процесса	2
8	Физико-химические закономерности химико-технологических процессов	Каталитические процессы переработки	Назначение каталитических процессов производства. Катализ в нефтепереработке и нефтехимии. Физико-химические основы каталитических процессов	2
<b>Итого за семестр:</b>				<b>16</b>
<b>Итого:</b>				<b>16</b>

## 4.2 Содержание лабораторных занятий

Учебные занятия не реализуются.

## 4.3 Содержание практических занятий

№ занятия	Наименование раздела	Тема практического занятия	Содержание практического занятия (перечень дидактических единиц: рассматриваемых подтем, вопросов)	Количество часов / часов в электронной форме
<b>4 семестр</b>				
1	Основные технологические процессы переработки нефти и газа	Изучение физико-химических свойств нефти	Расчет физико-химических свойств нефти и нефтепродуктов	2
2	Основные технологические процессы переработки нефти и газа	Изучение физико-химических свойств нефти	Расчет физико-химических свойств нефти и нефтепродуктов	2
3	Основные технологические процессы переработки нефти и газа	Изучение первичных процессов переработки нефти	Назначение и физико-химические основы электрообессоливания и электрообезвоживания нефти.	2
4	Основные технологические процессы переработки нефти и газа	Изучение первичных процессов переработки нефти	Назначение и физико-химические основы электрообессоливания и электрообезвоживания нефти.	2
5	Основные технологические процессы переработки нефти и газа	Изучение первичных процессов переработки нефти	Атмосферная перегонка. Назначение и условия протекания процесса. Параметры процесса, влияющие на качество получаемого продукта и безопасность ведения технологии	2
6	Основные технологические процессы переработки нефти и газа	Изучение первичных процессов переработки нефти	Атмосферная перегонка. Назначение и условия протекания процесса. Параметры процесса, влияющие на качество получаемого продукта и безопасность ведения технологии	2
7	Основные технологические процессы переработки нефти и газа	Изучение первичных процессов переработки нефти	Вакуумная перегонка. Специфика осуществления процесса. Параметры процесса, влияющие на качество получаемого продукта и безопасность ведения технологии	2

8	Основные технологические процессы переработки нефти и газа	Изучение первичных процессов переработки нефти	Вакуумная перегонка. Специфика осуществления процесса. Параметры процесса, влияющие на качество получаемого продукта и безопасность ведения технологии	2
9	Физико-химические закономерности химико-технологических процессов	Физико-химические свойства нефти	Компонентный состав нефти. Определение массового и молярного состав смеси	2
10	Физико-химические закономерности химико-технологических процессов	Физико-химические свойства нефти	Плотность и молярная масса. Решение задач	2
11	Физико-химические закономерности химико-технологических процессов	Физико-химические свойства нефти	Давление насыщенных паров. Фугитивность. Решение задач	2
12	Физико-химические закономерности химико-технологических процессов	Физико-химические свойства нефти	Вязкость нефти и нефтепродуктов. Решение задач	2
13	Физико-химические закономерности химико-технологических процессов	Физико-химические свойства нефти	Тепловые свойства нефти и нефтепродуктов. Теплоемкость, теплота испарения, энтальпия. Решение задач	2
14	Физико-химические закономерности химико-технологических процессов	Физико-химические свойства нефти	Тепловые свойства нефти и нефтепродуктов. Теплоемкость, теплота испарения, энтальпия. Решение задач	2
15	Физико-химические закономерности химико-технологических процессов	Общие свойства газовых смесей	Физико-химические свойства газа и газовых смесей. Плотность газа. Вязкость газовых смесей. Решение задач	2
16	Физико-химические закономерности химико-технологических процессов	Изучение работы ректификационных колонн	Схема типовой ректификационной колонны. Устройство и принцип работы ректификационной колонны	2
17	Физико-химические закономерности химико-технологических процессов	Изучение работы ректификационных колонн	Основные технологические параметры процесса ректификации. Температурный режим ректификационных колонн.	2
18	Физико-химические закономерности химико-технологических процессов	Термические процессы переработки	Термический крекинг и висбрекинг тяжелого нефтяного сырья. Сравнительный анализ процессов	2
19	Физико-химические закономерности химико-технологических процессов	Термические процессы переработки	Коксование нефтяных остатков. Характеристика процесса. Основные технологические параметры процесса.	2
20	Физико-химические закономерности химико-технологических процессов	Каталитический крекинг нефтяного сырья	Каталитический крекинг нефтяного сырья. Характеристика и параметры процесса.	2
21	Физико-химические закономерности химико-технологических процессов	Каталитический крекинг нефтяного сырья	Каталитический крекинг нефтяного сырья. Характеристика и параметры процесса.	2
22	Физико-химические закономерности химико-технологических процессов	Каталитический риформинг	Каталитический риформинг. Характеристика и параметры процесса.	2



23	Физико-химические закономерности химико-технологических процессов	Гидрогенизационные каталитические процессы	Назначение и особенности гидрогенизационных каталитических процессов. Гидрокрекинг и гидроочистка	2
24	Физико-химические закономерности химико-технологических процессов	Гидрогенизационные каталитические процессы	Назначение и особенности гидрогенизационных каталитических процессов. Гидрокрекинг и гидроочистка	2
<b>Итого за семестр:</b>				<b>48</b>
<b>Итого:</b>				<b>48</b>

#### 4.4. Содержание самостоятельной работы

Наименование раздела	Вид самостоятельной работы	Содержание самостоятельной работы (перечень дидактических единиц: рассматриваемых подтем, вопросов)	Количество часов
<b>4 семестр</b>			
Основные технологические процессы переработки нефти и газа	Подготовка к лекциям	Сырьевая база нефтепереработки. Развитие учения о нефти и нефтепереработке в России. Структура и функциональные элементы химического производства. Энергетическая система нефтепереработки и нефтехимического производства.	10
Основные технологические процессы переработки нефти и газа	Подготовка к практическим занятиям	Изучение теоретического материала по теме проведения практического занятия, оформление отчета	6
Физико-химические закономерности химико-технологических процессов	Подготовка к лекциям	Термические процессы переработки нефти: общая характеристика. Изучение термических реакций углеводородов. Превращение смеси углеводородов. Изучение различных схем термического крекинга. Риформинг: физико-химические основы процесса риформинга. История развития технологии. Характеристика процесса и используемого сырья. Катализ в процессах нефтепереработки	10
Физико-химические закономерности химико-технологических процессов	Подготовка к практическим занятиям	Изучение теоретического материала по теме проведения практического занятия, оформление отчета	10
Физико-химические закономерности химико-технологических процессов	Подготовка к экзамену	Подготовка по экзаменационным вопросам	8
<b>Итого за семестр:</b>			<b>44</b>
<b>Итого:</b>			<b>44</b>

## 5. Перечень учебной литературы и учебно-методического обеспечения по дисциплине (модулю)

№ п/п	Библиографическое описание	Ресурс НТБ СамГТУ (ЭБС СамГТУ, IPRbooks и т.д.)
<b>Основная литература</b>		
1	Каталитические процессы нефтепереработки; Издательство КНИТУ, 2020.- Режим доступа: <a href="https://elib.samgtu.ru/getinfo?uid=els_samgtu iprbooks 120990">https://elib.samgtu.ru/getinfo?uid=els_samgtu iprbooks 120990</a>	Электронный ресурс
2	Процессы и аппараты химической технологии. Ч.1. Гидромеханические процессы и аппараты; Амурский государственный университет, 2019.- Режим доступа: <a href="https://elib.samgtu.ru/getinfo?uid=els_samgtu iprbooks 103906">https://elib.samgtu.ru/getinfo?uid=els_samgtu iprbooks 103906</a>	Электронный ресурс
3	Процессы и аппараты химической технологии. Ч.2. Тепловые процессы и аппараты; Амурский государственный университет, 2020.- Режим доступа: <a href="https://elib.samgtu.ru/getinfo?uid=els_samgtu iprbooks 103907">https://elib.samgtu.ru/getinfo?uid=els_samgtu iprbooks 103907</a>	Электронный ресурс
4	Процессы и аппараты химической технологии. Ч.3. Массообменные процессы и аппараты; Амурский государственный университет, 2020.- Режим доступа: <a href="https://elib.samgtu.ru/getinfo?uid=els_samgtu iprbooks 103908">https://elib.samgtu.ru/getinfo?uid=els_samgtu iprbooks 103908</a>	Электронный ресурс
5	Физико-химические свойства нефтей и нефтепродуктов; Инфра-Инженерия, 2021.- Режим доступа: <a href="https://elib.samgtu.ru/getinfo?uid=els_samgtu iprbooks 114991">https://elib.samgtu.ru/getinfo?uid=els_samgtu iprbooks 114991</a>	Электронный ресурс
6	Химико-технологические системы процессов переработки углеводородного сырья; Самарский государственный технический университет, ЭБС АСВ, 2020.- Режим доступа: <a href="https://elib.samgtu.ru/getinfo?uid=els_samgtu iprbooks 105089">https://elib.samgtu.ru/getinfo?uid=els_samgtu iprbooks 105089</a>	Электронный ресурс
7	Химия нефти и газа : учебное пособие / Е. А. Мартыненко [и др.]; Самарский государственный технический университет, Химическая технология переработки нефти и газа.- Самара, 2021.- 119 с.- Режим доступа: <a href="https://elib.samgtu.ru/getinfo?uid=els_samgtu elib 5843">https://elib.samgtu.ru/getinfo?uid=els_samgtu elib 5843</a>	Электронный ресурс
<b>Дополнительная литература</b>		
8	Пильщиков, В.А. Процессы нефтехимического синтеза в нефтепереработке : учеб. пособие / В. А. Пильщиков, Ал. А. Пимерзин, А. А. Пимерзин; Самар.гос.техн.ун-т, Химическая технология переработки нефти и газа.- Самара, 2017.- 207 с.- Режим доступа: <a href="https://elib.samgtu.ru/getinfo?uid=els_samgtu elib 3041">https://elib.samgtu.ru/getinfo?uid=els_samgtu elib 3041</a>	Электронный ресурс
9	Углеводороды нефти и газа. Физико-химические свойства; Оренбургский государственный университет, ЭБС АСВ, 2016.- Режим доступа: <a href="https://elib.samgtu.ru/getinfo?uid=els_samgtu iprbooks 61419">https://elib.samgtu.ru/getinfo?uid=els_samgtu iprbooks 61419</a>	Электронный ресурс
10	Филиппов, В.В. Процессы и аппараты химической технологии : справочник / В. В. Филиппов, В. Д. Измайлов; Самарский государственный технический университет, Химическая технология и промышленная экология .- 2-е изд., испр. и доп.- Самара, 2021.- 54 с.- Режим доступа: <a href="https://elib.samgtu.ru/getinfo?uid=els_samgtu elib 5338">https://elib.samgtu.ru/getinfo?uid=els_samgtu elib 5338</a>	Электронный ресурс

Доступ обучающихся к ЭР НТБ СамГТУ ([elib.samgtu.ru](http://elib.samgtu.ru)) осуществляется посредством электронной информационной образовательной среды университета и сайта НТБ СамГТУ по логину и паролю.

## 6. Перечень информационных технологий, используемых при осуществлении образовательного процесса по дисциплине (модулю), включая перечень программного обеспечения

При проведении лекционных занятий используется мультимедийное оборудование.

Организовано взаимодействие обучающегося и преподавателя с использованием электронной ин-формационной образовательной среды университета.

№ п/п	Наименование	Производитель	Способ распространения
1	Microsoft Windows 8.1 Professional операционная система	Microsoft Windows (Зарубежный)	Лицензионное
2	Microsoft Office 2013	Microsoft Windows (Зарубежный)	Лицензионное
3	Программное обеспечение «Антиплагиат.Эксперт»	АО «Антиплагиат» (Отечественный)	Лицензионное
4	Антивирус Kaspersky EndPoint Security	«Лаборатории Касперского» (Отечественный)	Лицензионное

## 7. Перечень ресурсов информационно-телекоммуникационной сети «Интернет», профессиональных баз данных, информационно-справочных систем

№ п/п	Наименование	Краткое описание	Режим доступа
1	Нефтепереработка и нефтехимия. Электронная библиотека.	<a href="http://oilr.ru/">http://oilr.ru/</a>	Ресурсы открытого доступа
2	Химия. Образовательный сайт	<a href="http://hemi.wallst.ru/">http://hemi.wallst.ru/</a>	Ресурсы открытого доступа
3	Сайт, посвященный добыче, переработке нефти и тенденциях развития нефтепереработки в РФ. Справочная, экономическая и другая информация.	<a href="http://vseonefti.ru">http://vseonefti.ru</a>	Ресурсы открытого доступа
4	Электронная библиотека "Наука и техника"	<a href="http://n-t.ru/">http://n-t.ru/</a>	Ресурсы открытого доступа
5	Science online	<a href="http://www.sciencemag.org">http://www.sciencemag.org</a>	Зарубежные базы данных ограниченного доступа
6	Scopus - база данных рефератов и цитирования	<a href="http://www.scopus.com/">http://www.scopus.com/</a>	Зарубежные базы данных ограниченного доступа

## 8. Описание материально-технической базы, необходимой для осуществления образовательного процесса по дисциплине (модулю)

### Лекционные занятия

Аудитории для лекционных занятий укомплектованы мебелью и техническими средствами обучения, служащими для представления учебной информации большой аудитории (наборы

демонстрационного оборудования, учебно-наглядные пособия, тематические иллюстрации). Технические средства обучения, служащие для представления учебной информации большой аудитории, набор демонстрационного оборудования: экран, проектор, переносной ноутбук.

Специализированная мебель: ученические парты, стол и стул для преподавателя, тумба, доска.

### **Практические занятия**

Аудитории для практических занятий укомплектованы специализированной мебелью и техническими средствами обучения. Технические средства обучения, служащие для представления учебной информации большой аудитории, набор демонстрационного оборудования: экран, проектор, переносной ноутбук.

Специализированная мебель: 14 ученических столов, 28 ученических стульев, стол и стул для преподавателя, доска.

### **Лабораторные занятия**

Лабораторные занятия учебным планом не предусмотрены.

### **Самостоятельная работа**

Помещение для самостоятельной работы оснащено компьютерной техникой, с возможностью подключения к сети «Интернет» и с доступом в электронную информационно-образовательную среду СамГТУ и специализированной мебелью.

## **9. Методические материалы**

### **Методические рекомендации при работе на лекции**

До лекции студент должен просмотреть учебно-методическую и научную литературу по теме лекции с тем, чтобы иметь представление о проблемах, которые будут разбираться в лекции.

Перед началом лекции обучающимся сообщается тема лекции, план, вопросы, подлежащие рассмотрению, доводятся основные литературные источники. Весь учебный материал, сообщаемый преподавателем, должен не просто прослушиваться. Он должен быть активно воспринят, т.е. услышан, осмыслен, понят, зафиксирован на бумаге и закреплен в памяти. Приступая к слушанию нового учебного материала, полезно мысленно установить его связь с ранее изученным. Следя за техникой чтения лекции (акцент на существенном, повышение тона, изменение ритма, пауза и т.п.), необходимо вслед за преподавателем уметь выделять основные категории, законы и определять их содержание, проблемы, предполагать их возможные решения, доказательства и выводы. Осуществляя такую работу, можно значительно облегчить себе понимание учебного материала, его конспектирование и дальнейшее изучение.

Конспектирование лекции позволяет обработать, систематизировать и лучше сохранить полученную информацию с тем, чтобы в будущем можно было восстановить в памяти основные, содержательные моменты. Типичная ошибка, совершаемая обучающимся, дословное конспектирование речи преподавателя. Как правило, при записи «слово в слово» не остается времени на обдумывание, анализ и синтез информации. Отбирая нужную информацию, главные мысли, проблемы, решения и выводы, необходимо сокращать текст, строить его таким образом, чтобы потом можно было легко в нем разобраться. Желательно оставить в рабочих конспектах поля, на которых можно будет делать пометки из рекомендованной литературы, дополняющие материал прослушанной лекции, а также подчеркивающие особую важность тех или иных теоретических положений. С окончанием лекции работа над конспектом не может считаться завершенной. Нужно еще восстановить отдельные места, проверить, все ли понятно, уточнить что-то на консультации и т.п. с тем, чтобы конспект мог быть использован в процессе подготовки к практическим занятиям, зачету, экзамену. Конспект лекции – незаменимый учебный документ, необходимый для самостоятельной работы.

### **Методические рекомендации при подготовке и работе на практическом занятии**

Практические занятия по дисциплине проводятся в целях выработки практических умений и

приобретения навыков в решении профессиональных задач.

Рекомендуется следующая схема подготовки к практическому занятию:

1. ознакомление с планом практического занятия, который отражает содержание предложенной темы;
2. проработка конспекта лекции;
3. чтение рекомендованной литературы;
4. подготовка ответов на вопросы плана практического занятия;
5. выполнение тестовых заданий, задач и др.

Подготовка обучающегося к практическому занятию производится по вопросам, разработанным для каждой темы практических занятий и (или) лекций. В процессе подготовки к практическим занятиям, необходимо обратить особое внимание на самостоятельное изучение рекомендованной литературы.

Работа студентов во время практического занятия осуществляется на основе заданий, которые выдаются обучающимся в начале или во время занятия. На практических занятиях приветствуется активное участие в обсуждении конкретных ситуаций, способность на основе полученных знаний находить наиболее эффективные решения поставленных проблем, уметь находить полезный дополнительный материал по тематике занятий. Обучающимся необходимо обращать внимание на основные понятия, алгоритмы, определять практическую значимость рассматриваемых вопросов. На практических занятиях обучающиеся должны уметь выполнить расчет по заданным параметрам или выработать определенные решения по обозначенной проблеме. Задания могут быть групповые и индивидуальные. В зависимости от сложности предлагаемых заданий, целей занятия, общей подготовки обучающихся преподаватель может подсказать обучающимся алгоритм решения или первое действие, или указать общее направление рассуждений. Полученные результаты обсуждаются с позиций их адекватности или эффективности в рассмотренной ситуации.

## Методические рекомендации по выполнению самостоятельной работы

Организация самостоятельной работы обучающихся ориентируется на активные методы овладения знаниями, развитие творческих способностей, переход от поточного к индивидуализированному обучению с учетом потребностей и возможностей обучающегося.

Самостоятельная работа с учебниками, учебными пособиями, научной, справочной литературой, материалами периодических изданий и Интернета является наиболее эффективным методом получения дополнительных знаний, позволяет значительно активизировать процесс овладения информацией, способствует более глубокому усвоению изучаемого материала. Все новые понятия по изучаемой теме необходимо выучить наизусть и внести в глоссарий, который целесообразно вести с самого начала изучения курса.

Самостоятельная работа реализуется:

- непосредственно в процессе аудиторных занятий;
- на лекциях, практических занятиях;
- в контакте с преподавателем вне рамок расписания;
- на консультациях по учебным вопросам, в ходе творческих контактов, при ликвидации задолженностей, при выполнении индивидуальных заданий и т.д.;
- в библиотеке, дома, на кафедре при выполнении обучающимся учебных и практических задач.

Эффективным средством осуществления обучающимся самостоятельной работы является электронная информационно-образовательная среда университета, которая обеспечивает доступ к учебным планам, рабочим программам дисциплин (модулей), практик, к изданиям электронных библиотечных систем.

## 10. Фонд оценочных средств по дисциплине (модулю)

Фонд оценочных средств представлен в приложении № 1.

Приложение 1 к рабочей программе дисциплины  
Б1.В.1.01.01 «Физико-химические основы  
технологических процессов»

**Фонд оценочных средств  
по дисциплине  
Б1.В.1.01.01 «Физико-химические основы технологических процессов»**

<b>Код и направление подготовки (специальность)</b>	15.03.04 Автоматизация технологических процессов и производств
<b>Направленность (профиль)</b>	Автоматизация технологических процессов и производств в отраслях топливно-энергетического комплекса
<b>Квалификация</b>	Бакалавр
<b>Форма обучения</b>	Очная
<b>Год начала подготовки</b>	2023
<b>Институт / факультет</b>	Кафедры филиала ФГБОУ ВО "СамГТУ" в г. Новокуйбышевске
<b>Выпускающая кафедра</b>	кафедра "Электроэнергетика, электротехника и автоматизация технологических процессов" (НФ- ЭЭиАТП)
<b>Кафедра-разработчик</b>	кафедра "Химия и химическая технология" (НФ-ХТ)
<b>Объем дисциплины, ч. / з.е.</b>	144 / 4
<b>Форма контроля (промежуточная аттестация)</b>	Экзамен

**Перечень планируемых результатов обучения по дисциплине (модулю),  
соотнесенных с планируемыми результатами освоения образовательной  
программы**

Наименование категории (группы) компетенций	Код и наименование компетенции	Код и наименование индикатора достижения компетенции	Результаты обучения (знать, уметь, владеть, соотнесенные с индикаторами достижения компетенции)
Профессиональные компетенции			
Не предусмотрено	ПК-1 Способен принимать участия в обеспечении надёжного и эффективного функционирования автоматизированных систем управления технологическими процессами	ПК-1.1 Принимает участие в исследовании автоматизируемого объекта и подготовке технико-экономического обоснования создания автоматизированной системы управления технологическими процессами	Владеть навыками создания автоматизированных систем управления технологическими процессами на основе знаний физико-химических свойств процессов
			Знать Физико-химические основы технологических процессов топливно-энергетического комплекса
			Уметь осуществлять выбор технических решений при разработке проектов автоматизации технологических процессов с учетом физико-химических показателей

**Матрица соответствия оценочных средств запланированным результатам обучения**

Код индикатора достижения компетенции	Результаты обучения	Оценочные средства	Текущий контроль успеваемости	Промежуточная аттестация
<b>Основные технологические процессы переработки нефти и газа</b>				
ПК-1.1 Принимает участие в исследовании автоматизируемого объекта и подготовке технико-экономического обоснования создания автоматизированной системы управления технологическими процессами	<b>Уметь</b> осуществлять выбор технических решений при разработке проектов автоматизации технологических процессов с учетом физико-химических показателей	Отчет по практическим занятиям	Да	Нет
	<b>Знать</b> Физико-химические основы технологических процессов топливно-энергетического комплекса	Вопросы к экзамену	Нет	Да

	<b>Владеть</b> навыками создания автоматизированных систем управления технологическими процессами на основе знаний физико-химических свойств процессов	Отчет по практическим занятиям	Да	Нет
<b>Физико-химические закономерности химико-технологических процессов</b>				
ПК-1.1 Принимает участие в исследовании автоматизируемого объекта и подготовке технико-экономического обоснования создания автоматизированной системы управления технологическими процессами	<b>Уметь</b> осуществлять выбор технических решений при разработке проектов автоматизации технологических процессов с учетом физико-химических показателей	Отчет по практическим занятиям	Да	Нет
	<b>Владеть</b> навыками создания автоматизированных систем управления технологическими процессами на основе знаний физико-химических свойств процессов	Отчет по практическим занятиям	Да	Нет
	<b>Знать</b> Физико-химические основы технологических процессов топливно-энергетического комплекса	Вопросы к экзамену	Нет	Да



**Типовые контрольные задания или иные материалы, необходимые для оценки знаний, умений, навыков и (или) опыта деятельности, характеризующие процесс формирования компетенций в ходе освоения образовательной программы**

**Формы текущего контроля успеваемости**

**Примерные вопросы к практическим занятиям**

**Практическое занятие № 1-2 «Изучение физико-химических свойств нефти»**

1. Перечислите основные физико-химические свойства нефти и нефтепродуктов
2. Что представляет собой массовая доля компонента?
3. Смешали три масляных фракции в следующих количествах:  $m_1=81$  кг;  $m_2=135$  кг;  $m_3=54$  кг. Определите массовую долю каждой фракции в смеси
4. Что представляет собой объемная доля компонента?
5. Газовая смесь получена из  $95 \text{ м}^3$  пропана и  $23 \text{ м}^3$  этана. Плотности пропана и этана равны  $2,0037 \text{ кг/м}^3$  и  $1,3560 \text{ кг/м}^3$  соответственно. Выразите состав смеси в объемных и массовых долях.
6. Дайте определение относительной плотности жидкого нефтепродукта
7. Какие величины отражают тепловые свойства нефтепродуктов?
8. Какая величина выражает количество теплоты (в джоулях или килоджоулях), которое необходимо сообщить  $1 \text{ кг}$  ( $1 \text{ кмоль}$ ) продукта при его нагреве от  $0^\circ\text{C}$  ( $273 \text{ K}$ ) до заданной температуры?
9. Как плотность зависит от химического состава нефтяных фракций?

**Практическое занятие № 3-4 «Изучение первичных процессов переработки нефти. Назначение и физико-химические основы электрообессоливания и электрообезвоживания нефти»**

1. Назначение первичных процессов переработки нефти
2. В чем заключается подготовка нефти к первичной переработке?
3. Что такое нефтяная эмульсия? Указать типы эмульсий
4. Способы разрушения водонефтяных эмульсий
5. В чем заключается принцип работы электродегидраторов?
6. Сколько должно быть воды и солей в нефти после блока ЭЛОУ?
7. Основные способы повышения качества подготовки нефти к переработке
8. Объясните механизм действия деэмульгаторов

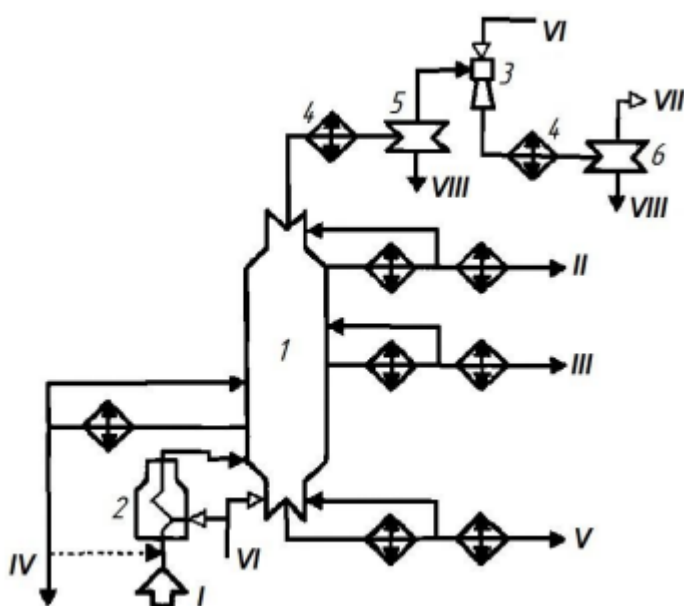
**Практическое занятие № 5-6 «Изучение первичных процессов переработки нефти. Атмосферная перегонка»**

1. Дайте определение ректификации
2. Что является движущей силой массообменных процессов?
3. Какая фракция является остатком атмосферной колонны?
4. Как меняется температура по высоте атмосферной колонны?

5. Назовите условия протекания процесса атмосферной перегонки
6. За счет чего повышается четкость разделения фракций по температурам кипения?
7. В каких температурных пределах выкипают бензины?
8. Влияние давления на процесс атмосферной перегонки

### Практическое занятие 7-8 «Изучение первичных процессов переработки нефти. Вакуумная перегонка»

1. Основное назначение установки (блока) вакуумной перегонки
2. Объясните цель использования вакуума в процессе ректификации
3. Изучите схему блока простой вакуумной перегонки мазута



1 – вакуумная колонна; 2 – вакуумная печь; 3 – парожетторный вакуумнасос; 4 – конденсатор-холодильник; 5, 6 – емкости (сепараторы); Поток: I – мазут с АТ; II – легкий вакуумный газойль; III – вакуумный газойль; IV – затемненная фракция; V – гудрон; VI – водяной пар; VII – газы разложения; VIII – конденсат (вода или нефтепродукт)

Мазут I из блока АТ прокачивается через трубчатую печь 2, где нагревается до 425 °С и вводится в нижнее сечение укрепляющей секции колонны 1 в виде парожидкостной. Поднимающиеся пары подвергаются разделению на тарелках на низкокипящие и высококипящие компоненты за счет их взаимодействия со стекающим потоком жидкого орошения, который формируется за счет создания в укрепляющей секции двух холодных циркуляционных орошений (оба орошения формируются в конденсаторах-холодильниках). Целевые масляные фракции отбирают из колонны в виде боковых погонов: легкий вакуумный газойль II в виде верхнего погона, вакуумный газойль III из нижнего погона, затемненную фракцию IV – с левой нижней части колонны. В качестве кубового остатка из колонны выводят гудрон V. Несконденсированные углеводороды, газы разложения и подсосанный из атмосферы воздух эвакуируются из верха колонны вакуумсоздающей системой 3. Вакуумные колонны работают под наружным избыточным давлением до 710 мм.рт.ст. и имеют диаметр верхней части корпуса до 12м. Диаметр нижней части корпуса значительно меньше ввиду меньшего объема идущих снизу паров и необходимости

сокращения времени пребывания в колонне тяжелых, легкоразлагающихся остатков перегонки.

4. Назовите продукты вакуумной перегонки

5. Почему диаметр в нижней части вакуумной колонны меньше, чем в верхней части?

### **Практическое занятие 9-15 «Физико-химические свойства нефти. Решение задач» (примеры заданий)**

1. Нефть находится в резервуаре при температуре 12°C. Определить ее плотность (относительную) в данных условиях, если  $\rho_4^{20} = 0,8675$

2. Дизельная фракция 180-230°C на выходе из холодильника атмосферно-вакуумной трубчатки (установка АВТ) имеет температуру 30°C. Найти ее относительную плотность при этой температуре, если  $\rho_4^{20} = 0,8364$

3. Вязкость моторного масла при 100°C составляет 10,5 мм<sup>2</sup>/с, а при 50°C – 59 мм<sup>2</sup>/с. Определить индекс вязкости масла.

4. Кинематическая вязкость компонента дизельного топлива при 20°C равна 5,6 мм<sup>2</sup>/с, а при 50°C – 2,6 мм<sup>2</sup>/с. Какой будет кинематическая вязкость при 0°C?

5. Относительная плотность газа равна 1,10. Определить его абсолютную плотность при 150°C и 750 кПа

6. Давление насыщенных паров нефтяной фракции при 20°C составляет 4950 Па. Каким оно станет, если фракцию нагреть до 62°C?

7. В топливный бак автомобиля залили при температуре 5°C 30 л бензина А-76 ( $\rho_4^{20} = 0,7650$ ). Определить массу заправленного в этих условиях бензина.

8. Определить давление насыщенных паров узкой бензиновой фракции при 150°C, если средняя температура кипения этой фракции составляет 95°C.

9. Бензиновая фракция ( $\rho_{15}^{15} = 0,7742$ ) нагрета до 140°C. Определить теплоемкость ее паров при этой температуре

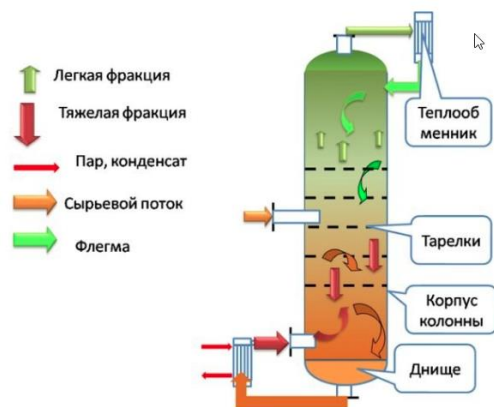
10. В баллоне вместимостью 0,2 м<sup>3</sup> при давлении  $3 \cdot 10^5$  Па и температуре 20°C находится газовая смесь, средняя молярная масса которой  $M=48$  г/моль. Определить массу газовой смеси.

### **Практическое занятие 16-17 «Изучение работы ректификационных колонн»**

1. Основные технологические параметры работы ректификационной колонны

2. Какие параметры технологического режима процесса ректификации наиболее важны с точки зрения обеспечения безопасности процесса?

3. Изучите схему простой ректификационной колонны. Опишите процессы, проходящие в колонне



4. Для чего предназначены контактные устройства ректификационных колонн?

### Практическое занятие 18-19 «Термические процессы переработки»

1. Какие процессы нефтепереработки относятся к термическим?
2. Механизм реакций термического превращения углеводородов
3. Составьте таблицу термических процессов переработки, в которой укажите назначение процесса, условия проведения, сырье и получаемые продукты, основные аппараты
4. Охарактеризуйте процесс пиролиза.
5. Проведите сравнительный анализ термического крекинга и висбрекинга тяжелого нефтяного сырья
6. Коксование нефтяных остатков. Характеристика процесса

### Практическое занятие 20-21 «Каталитический крекинг нефтяного сырья»

1. Катализаторы в нефтепереработке
2. Какие процессы являются основными каталитическими процессами на предприятиях нефтепереработки?
3. Составьте таблицу каталитических процессов переработки, в которой укажите назначение процесса, условия проведения, сырье и получаемые продукты, основные аппараты
4. Основные свойства и характеристики катализаторов
5. Как оценивается глубина крекинга (глубина превращения)?

### Практическое занятие 22 «Каталитический риформинг»

1. Каково назначение каталитического риформинга?
2. Каковы основные параметры процесса риформинга и его катализаторы?
3. Назовите сырьевые источники процесса риформинга и требования к сырью
4. Назовите продукты риформинга и их дальнейшее использование
5. Определите основные факторы процесса каталитического риформинга и их влияние на выход и качество продуктов

## **Практическое занятие 23-24 «Гидрогенизационные каталитические процессы»**

1. В чем заключается основное назначение процессов гидроочистки?
2. В чем заключается вредное действие сернистых соединений, присутствующих в нефтепродуктах?
3. Классификация гидрогенизационных каталитических процессов
4. Оптимальный интервал температур и значение рабочего давления для процессов гидрокрекинга
5. Чем отличается гидроочистка от гидрокрекинга?

### **Формы промежуточной аттестации**

#### **Примерный перечень вопросов для промежуточной аттестации (экзамен)**

1. Роль нефтеперерабатывающих и нефтехимических производств в развитии топливно-энергетического комплекса
2. Основные физико-химические свойства нефти и нефтепродуктов
3. Что представляет собой нефть по химическому составу?
4. Что представляет собой массовая доля компонента?
5. Плотность нефти и нефтепродуктов
6. Вязкость нефти и нефтепродуктов
7. Тепловые свойства нефти
8. Молекулярная масса. Зависимость между молекулярной массой и температурой кипения нефтяных фракций
9. Массовый, объемный и мольный состав
10. Давление насыщенных паров
11. Водно-нефтяные эмульсии
12. Классификация технологических процессов
13. Назначение и технологические особенности основных процессов нефтепереработки
14. Технология подготовки нефти к переработке
15. Назначение и физико-химические основы электрообессоливания и электрообезвоживания нефти
16. Процессы первичной переработки нефти
17. Технология атмосферной перегонки нефти
18. Назначение и физико-химические основы работы вакуумной колонны установок АВТ
19. Термические процессы переработки нефти, классификация
20. Физико-химические основы процесса пиролиза
21. Термический крекинг
22. Классификация каталитических процессов переработки
23. Назначение и условия проведения каталитического крекинга
24. Назначение и условия проведения каталитического риформинга
25. Классификация и назначение гидрогенизационных каталитических процессов

Примерная структура билета



МИНОБРНАУКИ РОССИИ  
Федеральное государственное бюджетное образовательное  
учреждение высшего образования  
«САМАРСКИЙ ГОСУДАРСТВЕННЫЙ ТЕХНИЧЕСКИЙ  
УНИВЕРСИТЕТ»  
Филиал в г. Новокуйбышевске

---

Кафедра «Химия и химическая технология»

**ЭКЗАМЕНАЦИОННЫЙ БИЛЕТ № 1**

**по дисциплине «Физико-химические основы технологических процессов»**

1. Основные физико-химические свойства нефти и нефтепродуктов
2. Технология подготовки нефти к переработке
3. Назначение и условия проведения каталитического крекинга

Для направления 15.03.04 Автоматизация технологических процессов и производств  
в отраслях топливно-энергетического комплекса

Составитель:

\_\_\_\_\_ ФИО

«\_\_» \_\_\_\_\_ 20\_\_ года

Заведующий кафедрой

\_\_\_\_\_ ФИО

«\_\_» \_\_\_\_\_ 20\_\_ года

## **Методические материалы, определяющие процедуры оценивания знаний, умений, навыков и (или) опыта деятельности, характеризующие процесс формирования компетенций**

Оценивание знаний, умений, навыков и опыта деятельности проводятся на основе сведений, приводимых в матрице соответствия оценочных средств запланированным результатам обучения.

Цель текущего контроля успеваемости по учебным дисциплинам в семестре – проверка приобретаемых обучающимися знаний, умений, навыков в контексте формирования установленных образовательной программой компетенций в течение семестра. Текущий контроль осуществляется через систему оценки преподавателем всех видов работ обучающихся, предусмотренных рабочей программой дисциплины и учебным планом.

Промежуточная аттестация обучающихся предусматривает оценивание результатов освоения дисциплины посредством испытания в форме экзамена (зачета). Промежуточная аттестация проводится в конце изучения дисциплины.

Разработанный фонд оценочных средств текущего контроля и промежуточной аттестации используется для осуществления контрольно-измерительных мероприятий и выработки обоснованных управляющих и корректирующих действий в процессе приобретения обучающимися необходимых знаний, умений и навыков, формирования соответствующих компетенций в результате освоения дисциплины.

Учебная дисциплина как правило формирует несколько компетенций, процедура оценивания представлена в таблице:

№	Наименование оценочного средства	Периодичность и способ проведения процедуры оценивания	Виды выставляемых оценок
1	Отчет по практическим занятиям	Систематически в соответствии с расписанием занятий, письменно	зачет/незачет
2	Экзамен	На этапе промежуточной аттестации	По пятибалльной шкале

На этапе промежуточной аттестации (зачет) используется система оценки успеваемости обучающихся, которая позволяет преподавателю оценить сформированность планируемых результатов обучения (дескрипторов), а также уровень освоения материала обучающимися.

**Форма оценки знаний (зачет):** «Зачет»; «Незачет».

**Шкала оценивания:**

**«Зачет»** – выставляется, если сформированность заявленных образовательных результатов компетенций оценивается не ниже «удовлетворительно» при условии отсутствия критерия «неудовлетворительно». Выставляется, когда обучающийся показывает хорошие знания изученного учебного материала; самостоятельно, логично и последовательно излагает и интерпретирует материалы учебного курса; полностью раскрывает смысл предлагаемого вопроса; владеет основными терминами и понятиями изученного курса; показывает умение переложить теоретические знания на предполагаемый практический опыт.

**«Незачет»** – выставляется, если при ответе обучающегося выявились существенные пробелы в знаниях основных положений фактического материала,

неумение с помощью преподавателя получить правильное решение конкретной практической задачи из числа предусмотренных рабочей программой учебной дисциплины.

На этапе промежуточной аттестации (экзамен) используется система оценки успеваемости обучающихся, которая позволяет преподавателю оценить сформированность планируемых результатов обучения, а также уровень освоения материала обучающимися.

**Форма оценки знаний (экзамен):** оценка - 5 «отлично»; 4 «хорошо»; 3 «удовлетворительно»; 2 «неудовлетворительно».

**Шкала оценивания (пятибалльная):**

**«Отлично»** – выставляется, если сформированность заявленных образовательных результатов компетенций оценивается критериями «хорошо» и «отлично», при условии отсутствия оценки «неудовлетворительно»: студент показал прочные знания основных положений фактического материала, умение самостоятельно решать конкретные практические задачи повышенной сложности, свободно использовать справочную литературу, делать обоснованные выводы из результатов анализа конкретных ситуаций;

**«Хорошо»** – выставляется, если сформированность заявленных образовательных результатов компетенций оценивается критериями «хорошо» и «отлично», при условии отсутствия оценки «неудовлетворительно», допускается оценка «удовлетворительно»: обучающийся показал прочные знания основных положений фактического материала, умение самостоятельно решать конкретные практические задачи, предусмотренные рабочей программой, ориентироваться в рекомендованной справочной литературе, умеет правильно оценить полученные результаты анализа конкретных ситуаций;

**«Удовлетворительно»** – выставляется, если сформированность заявленных образовательных результатов компетенций оценивается критериями «удовлетворительно», «хорошо» и «отлично»: обучающийся показал знание основных положений фактического материала, умение получить с помощью преподавателя правильное решение конкретной практической задачи из числа предусмотренных рабочей программой, знакомство с рекомендованной справочной литературой;

**«Неудовлетворительно»** – выставляется, если при ответе обучающегося выявились существенные пробелы в знаниях основных положений фактического материала, неумение с помощью преподавателя получить правильное решение конкретной практической задачи из числа предусмотренных рабочей программой учебной дисциплины.

Ответы и решения обучающихся оцениваются по следующим общим критериям: распознавание проблем; определение значимой информации; анализ проблем; аргументированность; использование стратегий; творческий подход; выводы; общая грамотность. Обучающиеся обязаны сдавать все задания в сроки, установленные преподавателем. Оценка «Удовлетворительно» по дисциплине, может выставляться и при неполной сформированности компетенций в ходе освоения отдельной учебной дисциплины, если их формирование предполагается продолжить на более поздних этапах обучения, в ходе изучения других учебных дисциплин

Практические занятия оцениваются: «зачет», «незачет». Ответы и решения обучающихся оцениваются по следующим общим критериям: распознавание проблем; определение значимой информации; анализ проблем; аргументированность; использование стратегий; творческий подход; выводы; общая грамотность.