

Документ подписан простой электронной подписью

Информация о владельце:

ФИО: Заболотный, Глеб Иванович

Должность: Директор филиала

Дата подписания: 02.10.2023 13:51:18

Уникальный программный ключ:

476db7d4accb36ef8130172be235477473d63457266ce26b7e9e40f733b8b08

МИНОБРАЗОВАНИЯ РОССИИ

федеральное государственное бюджетное образовательное учреждение
высшего образования

«Самарский государственный технический университет»

(ФГБОУ ВО «СамГТУ»)

УТВЕРЖДАЮ:

Директор филиала ФГБОУ ВО
"СамГТУ" в г. Новокуйбышевске

_____ / Г.И. Заболотный

" ____ " _____ 20__ г.

РАБОЧАЯ ПРОГРАММА ДИСЦИПЛИНЫ (МОДУЛЯ)

Б1.О.02.04 «Электротехника»

Код и направление подготовки (специальность)	15.03.04 Автоматизация технологических процессов и производств
Направленность (профиль)	Автоматизация технологических процессов и производств в отраслях топливно-энергетического комплекса
Квалификация	Бакалавр
Форма обучения	Заочная
Год начала подготовки	2023
Институт / факультет	Кафедры филиала ФГБОУ ВО "СамГТУ" в г. Новокуйбышевске
Выпускающая кафедра	кафедра "Электроэнергетика, электротехника и автоматизация технологических процессов" (НФ- ЭЭиАТП)
Кафедра-разработчик	кафедра "Электроэнергетика, электротехника и автоматизация технологических процессов" (НФ- ЭЭиАТП)
Объем дисциплины, ч. / з.е.	72 / 2
Форма контроля (промежуточная аттестация)	Зачет

Б1.О.02.04 «Электротехника»

Рабочая программа дисциплины разработана в соответствии с требованиями ФГОС ВО по направлению подготовки (специальности) **15.03.04 Автоматизация технологических процессов и производств**, утвержденного приказом Министерства образования и науки РФ от № 200 от 12.03.2015 и соответствующего учебного плана.

Разработчик РПД:

Старший преподаватель

(должность, степень, ученое звание)

Е.В. Городничева

(ФИО)

Заведующий кафедрой

Е.М. Шишков, кандидат
технических наук, доцент

(ФИО, степень, ученое звание)

СОГЛАСОВАНО:

Председатель методического совета
факультета / института (или учебно-
методической комиссии)

А.А. Малафеев, кандидат
экономических наук, доцент

(ФИО, степень, ученое звание)

Руководитель образовательной
программы

Е.М. Шишков, кандидат
технических наук, доцент

(ФИО, степень, ученое звание)

Содержание

1. Перечень планируемых результатов обучения по дисциплине (модулю), соотнесенных с планируемыми результатами освоения образовательной программы	4
2. Место дисциплины (модуля) в структуре образовательной программы	5
3. Объем дисциплины (модуля) в зачетных единицах с указанием количества академических часов, выделенных на контактную работу обучающихся с преподавателем (по видам учебных занятий) и на самостоятельную работу обучающихся	6
4. Содержание дисциплины (модуля), структурированное по темам (разделам), с указанием отведенного на них количества академических часов и видов учебных занятий	6
4.1 Содержание лекционных занятий	6
4.2 Содержание лабораторных занятий	6
4.3 Содержание практических занятий	6
4.4. Содержание самостоятельной работы	7
5. Перечень учебной литературы и учебно-методического обеспечения по дисциплине (модулю)	9
6. Перечень информационных технологий, используемых при осуществлении образовательного процесса по дисциплине (модулю), включая перечень программного обеспечения	9
7. Перечень ресурсов информационно-телекоммуникационной сети «Интернет», профессиональных баз данных, информационно-справочных систем	10
8. Описание материально-технической базы, необходимой для осуществления образовательного процесса по дисциплине (модулю)	10
9. Методические материалы	11
10. Фонд оценочных средств по дисциплине (модулю)	12

**1. Перечень планируемых результатов обучения по дисциплине (модулю),
соотнесенных с планируемыми результатами освоения образовательной
программы**

Наименование категории (группы) компетенций	Код и наименование компетенции	Код и наименование индикатора достижения компетенции	Результаты обучения (знать, уметь, владеть, соотнесенные с индикаторами достижения компетенции)
Общепрофессиональные компетенции			
	ОПК-13 Способен применять стандартные методы расчета при проектировании систем автоматизации технологических процессов и производств;	ОПК-13.3 Использует методы анализа и моделирования линейных и нелинейных цепей постоянного и переменного тока	<p>Владеть методами узловых напряжений контурных токов, эквивалентного генератора, способами определения характеристик электрических цепей, содержащих нелинейные элементы</p> <p>Знать закон Ома, законы Кирхгофа, основные полупроводниковые приборы, используемые в построении электронных устройств, элементы электрических цепей и их модели на постоянном и переменном токе</p> <p>Уметь производить расчет режимов работы линейных электрических цепей постоянного и однофазного синусоидального тока, производить расчет режимов работы электрических цепей с нелинейными элементами</p>

		ОПК-13.4 Использует методы расчета переходных процессов в электрических цепях постоянного и переменного тока	Владеть навыками в количественном оценивании изменений электромагнитных переменных, прогнозировании функционирования электрической цепи или электротехнического устройства при изменении этих переменных, а также управляющих и возмущающих воздействий; в формулировании требований к анализу простейших электромагнитных устройств, владения методами определения их характеристик и параметров
			Знать о физических и энергетических явлениях в различных режимах работы статических электрических, магнитных цепей и электротехнических устройств, различных способах их описания на основе математических моделей
			Уметь составлять и решать уравнения электрических и магнитных цепей в установившихся и переходных режимах при питании от источников постоянного и переменного тока, исходя из основных законов и теорем электротехники

2. Место дисциплины (модуля) в структуре образовательной программы

Место дисциплины (модуля) в структуре образовательной программы:

Код компетенции	Предшествующие дисциплины	Параллельно осваиваемые дисциплины	Последующие дисциплины
ОПК-13	Материаловедение и технологии конструкционных материалов; Техническая механика		Государственная итоговая аттестация: выполнение, подготовка к процедуре защиты и защита выпускной квалификационной работы

3. Объем дисциплины (модуля) в зачетных единицах с указанием количества академических часов, выделенных на контактную работу обучающихся с преподавателем (по видам учебных занятий) и на самостоятельную работу обучающихся

Вид учебной работы	Всего часов / часов в электронной форме	5 семестр часов / часов в электронной форме
Аудиторная контактная работа (всего), в том числе:	4	4
Практические занятия	4	4
Самостоятельная работа (всего), в том числе:	66	66
подготовка к практическим занятиям	66	66
Контроль	2	2
Итого: час	72	72
Итого: з.е.	2	2

4. Содержание дисциплины (модуля), структурированное по темам (разделам), с указанием отведенного на них количества академических часов и видов учебных занятий

№ раздела	Наименование раздела дисциплины	Виды учебной нагрузки и их трудоемкость, часы				
		ЛЗ	ЛР	ПЗ	СРС	Всего часов
1	Линейные электрические цепи постоянного тока	0	0	4	66	70
	Контроль	0	0	0	0	2
	Итого	0	0	4	66	72

4.1 Содержание лекционных занятий

Учебные занятия не реализуются.

4.2 Содержание лабораторных занятий

Учебные занятия не реализуются.

4.3 Содержание практических занятий

№ занятия	Наименование раздела	Тема практического занятия	Содержание практического занятия (перечень дидактических единиц: рассматриваемых подтем, вопросов)	Количество часов / часов в электронной форме
5 семестр				
1	Линейные электрические цепи постоянного тока	Линейная цепь с двумя источниками постоянного напряжения.	Описание схемы цепи. Расчет токов ветвей методом законов Кирхгофа. Мощность, потребляемая нагрузкой и баланс мощностей. Потенциальная диаграмма контура. Выполнение необходимых расчётов и подготовка исходных данных перед проведением виртуального эксперимента в среде Multisim.	2
2	Линейные электрические цепи постоянного тока	Разветвленная цепь постоянного тока.	Формирование расчетной схемы цепи. Расчет схемы цепи методом узловых напряжений. Выполнение необходимых расчётов и подготовка исходных данных перед проведением виртуального эксперимента в среде Multisim.	2
Итого за семестр:				4
Итого:				4

4.4. Содержание самостоятельной работы

Наименование раздела	Вид самостоятельной работы	Содержание самостоятельной работы (перечень дидактических единиц: рассматриваемых подтем, вопросов)	Количество часов
5 семестр			

<p>Линейные электрические цепи постоянного тока</p>	<p>Определение линейных и нелинейных электрических цепей Источник ЭДС и источник тока Неразветвленные и разветвленные электрические цепи Напряжение на участке цепи Закон Ома для участка цепи, не содержащего источника ЭДС Закон Ома для участка цепи, содержащего источник ЭДС. Обобщенный закон Ома Законы Кирхгофа Составление уравнений для расчета токов в схемах с помощью законов Кирхгофа Заземление одной точки схемы Потенциальная диаграмма Энергетический баланс в электрических цепях Метод пропорциональных величин Метод контурных токов Принцип наложения и метод наложения Входные и взаимные сопротивления Теорема взаимности Теорема компенсации Линейные соотношения в электрических цепях Изменения токов ветвей, вызванные приращением сопротивления одной ветви (теорема вариаций) Замена нескольких параллельных ветвей, содержащих источники ЭДС и источники тока, одной эквивалентной Метод двух узлов Метод узловых потенциалов Преобразование звезды в треугольник и треугольника в звезду Перенос источников ЭДС и источников тока Активный и пассивный двухполюсники Метод эквивалентного генератора Передача энергии от активного двухполюсника на нагрузку Передача энергии по линии передач Некоторые выводы по методам расчета электрических цепей Основные свойства матриц и простейшие операции с ними Некоторые топологические понятия и топологические матрицы Запись уравнений по законам Кирхгофа с помощью топологических матриц Обобщенная ветвь электрической цепи Вывод уравнений метода контурных токов с помощью топологических матриц Вывод уравнений метода узловых потенциалов с помощью топологических матриц Соотношения между топологическими матрицами Сопоставление матрично-топологического и традиционного направлений теории цепей Синусоидальный ток и основные характеризующие его величины Среднее и действующее значения синусоидально изменяющейся величины Коэффициент амплитуды и коэффициент формы Изображение синусоидально изменяющихся величин векторами на комплексной плоскости. Комплексная амплитуда. Комплекс действующего значения Сложение и вычитание синусоидальных функций времени на комплексной плоскости. Векторная диаграмма Мгновенная мощность Резистивный элемент в цепи синусоидального тока Индуктивный элемент в цепи синусоидального тока Емкостный элемент в цепи синусоидального тока Умножение вектора на j и $-j$ Основы символического метода расчета цепей синусоидального тока Комплексное сопротивление. Закон Ома для цепи синусоидального тока Комплексная проводимость Треугольник сопротивлений и треугольник проводимостей Работа с комплексными числами Законы Кирхгофа в символической форме записи Применение к расчету цепей синусоидального тока методов, рассмотренных в главе</p> <p>«Электрические цепи постоянного тока» Применение векторных диаграмм при расчете электрических цепей синусоидального тока Изображение разности потенциалов на комплексной плоскости Топографическая диаграмма Активная, реактивная и полная мощности Выражение мощности в комплексной форме записи Измерение мощности ваттметром Двухполюсник в цепи синусоидального тока Резонансный режим работы двухполюсника Резонанс токов Компенсация сдвига фаз Резонанс напряжений Исследование работы схемы рис. 3.26, а при изменении частоты и индуктивности Частотные характеристики двухполюсников Канонические схемы. Эквивалентные двухполюсники Передача энергии от активного двухполюсника на нагрузку Согласующий трансформатор Идеальный трансформатор Падение и потеря напряжения в линии передачи энергии Расчет электрических цепей при наличии в них магнитно-связанных катушек Последовательное соединение двух магнитно-связанных катушек Определение взаимной индуктивности опытным путем Трансформатор. Вносимое сопротивление Резонанс в магнитно-связанных колебательных контурах «Развязывание» магнитно-связанных цепей Теорема о балансе активных и реактивных мощностей (теорема Лонжевена) Теорема Теллегена</p> <p>Определение дуальной цепи Преобразование исходной схемы в дуальную Трехфазная система ЭДС Принцип работы трехфазного машинного генератора Трехфазная цепь. Расширение понятия фазы Основные схемы соединения трехфазных цепей, определение линейных и фазовых величин Соотношения между линейными и фазовыми напряжениями и токами Преимущества трехфазных систем Расчет трехфазных цепей Соединение звезда — звезда с нулевым проводом Соединение нагрузки треугольником Оператор а трехфазной системы Соединение звезда — звезда без нулевого провода Трехфазные цепи при наличии взаимной индукции Активная, реактивная и полная мощности трехфазной системы Измерение активной мощности в трехфазной системе Круговые и линейные диаграммы в трехфазных цепях Указатель последовательности чередования фаз Магнитное поле катушки с синусоидальным током Получение кругового вращающегося магнитного поля Принцип работы асинхронного двигателя Разложение несимметричной системы на системы прямой, обратной и нулевой последовательностей фаз Основные положения метода симметричных составляющих</p>	<p>подготовка к практическим занятиям, самостоятельная работа с литературой</p> <p>66</p>
---	--	---

5. Перечень учебной литературы и учебно-методического обеспечения по дисциплине (модулю)

№ п/п	Библиографическое описание	Ресурс НТБ СамГТУ (ЭБС СамГТУ, IPRbooks и т.д.)
Основная литература		
1	Теоретические основы электротехники в примерах и задачах. Часть 1. Линейные электрические цепи постоянного тока; Новосибирский государственный технический университет, 2011.- Режим доступа: https://elib.samgtu.ru/getinfo?uid=els_samgtu iprbooks 45172	Электронный ресурс
2	Теоретические основы электротехники в примерах и задачах. Часть 2. Линейные электрические цепи однофазного синусоидального тока; Новосибирский государственный технический университет, 2009.- Режим доступа: https://elib.samgtu.ru/getinfo?uid=els_samgtu iprbooks 45173	Электронный ресурс
3	Теоретические основы электротехники в примерах и задачах. Часть 3. Четырехполюсники и трехфазные цепи; Новосибирский государственный технический университет, 2010.- Режим доступа: https://elib.samgtu.ru/getinfo?uid=els_samgtu iprbooks 45174	Электронный ресурс
Дополнительная литература		
4	Галимова, А.А. Общая электротехника и основы электроники : учеб.пособие / А. А. Галимова; Самар.гос.техн.ун-т, Теоретическая и общая электротехника.- Самара, 2010.- 51 с.- Режим доступа: https://elib.samgtu.ru/getinfo?uid=els_samgtu elib 2257	Электронный ресурс
5	Гольдштейн, В.Г. Теоретические основы электротехники : учеб.-метод. пособие / В. Г. Гольдштейн, М. С. Жеваев, В. М. Мякишев; Самар.гос.техн.ун-т.- Самара, 2017.- 274 с.	Электронный ресурс

Доступ обучающихся к ЭР НТБ СамГТУ (elib.samgtu.ru) осуществляется посредством электронной информационной образовательной среды университета и сайта НТБ СамГТУ по логину и паролю.

6. Перечень информационных технологий, используемых при осуществлении образовательного процесса по дисциплине (модулю), включая перечень программного обеспечения

Организовано взаимодействие обучающегося и преподавателя с использованием электронной ин-формационной образовательной среды университета.

№ п/п	Наименование	Производитель	Способ распространения
1	Circuit Design Suite: Multisim, Ultiboard, MCU Module	National Instruments (Зарубежный)	Лицензионное
2	LibreOffice	The Document Foundation (Зарубежный)	Свободно распространяемое
3	Microsoft Office	Microsoft (Зарубежный)	Лицензионное

4	Microsoft Windows	Microsoft (Зарубежный)	Лицензионное
---	-------------------	---------------------------	--------------

7. Перечень ресурсов информационно-телекоммуникационной сети «Интернет», профессиональных баз данных, информационно-справочных систем

№ п/п	Наименование	Краткое описание	Режим доступа
1	Электронно-библиотечная система IPRbooks	http://www.iprbookshop.ru/	Российские базы данных ограниченного доступа
2	Scopus - база данных рефератов и цитирования	http://www.scopus.com/	Зарубежные базы данных ограниченного доступа

8. Описание материально-технической базы, необходимой для осуществления образовательного процесса по дисциплине (модулю)

Лекционные занятия

Учебная аудитория для проведения занятий лекционного типа, текущего контроля и промежуточной аттестации, оснащённая техническими средствами обучения, служащими для представления учебной информации большой аудитории, набор демонстрационного оборудования: экран, проектор, компьютер.

Практические занятия

Компьютерный класс – учебная аудитория для проведения занятий семинарского типа, курсового проектирования (выполнения курсовых работ), групповых и индивидуальных консультаций, текущего контроля и промежуточной аттестации, оборудованная специализированной мебелью, компьютерной техникой с доступом в сеть "Интернет" и электронную информационно-образовательную среду СамГТУ, магнитно-маркерной доской, комплектом лицензионного и свободно распространяемого программного обеспечения, указанного в разделе 6 настоящей рабочей программы.

Лабораторные занятия

Компьютерный

класс – учебная аудитория для проведения занятий семинарского типа, курсового проектирования (выполнения курсовых работ), групповых и индивидуальных консультаций, текущего контроля и промежуточной аттестации, оборудованная специализированной мебелью, компьютерной техникой с доступом в сеть "Интернет" и электронную информационно-образовательную среду СамГТУ, магнитно-маркерной доской, комплектом лицензионного и свободно распространяемого программного обеспечения, указанного в разделе 6 настоящей рабочей программы.

Самостоятельная работа

Аудитория, оснащенная компьютерной техникой с возможностью подключения к сети «Интернет» и с доступом в электронную информационно-образовательную среду СамГТУ.

9. Методические материалы

Методические рекомендации при работе на лекции

До лекции студент должен просмотреть учебно-методическую и научную литературу по теме лекции с тем, чтобы иметь представление о проблемах, которые будут разбираться в лекции.

Перед началом лекции обучающимся сообщается тема лекции, план, вопросы, подлежащие рассмотрению, доводятся основные литературные источники. Весь учебный материал, сообщаемый преподавателем, должен не просто прослушиваться. Он должен быть активно воспринят, т.е. услышан, осмыслен, понят, зафиксирован на бумаге и закреплён в памяти. Приступая к слушанию нового учебного материала, полезно мысленно установить его связь с ранее изученным. Следя за техникой чтения лекции (акцент на существенном, повышение тона, изменение ритма, пауза и т.п.), необходимо вслед за преподавателем уметь выделять основные категории, законы и определять их содержание, проблемы, предполагать их возможные решения, доказательства и выводы. Осуществляя такую работу, можно значительно облегчить себе понимание учебного материала, его конспектирование и дальнейшее изучение.

Конспектирование лекции позволяет обработать, систематизировать и лучше сохранить полученную информацию с тем, чтобы в будущем можно было восстановить в памяти основные, содержательные моменты. Типичная ошибка, совершаемая обучающимся, дословное конспектирование речи преподавателя. Как правило, при записи «слово в слово» не остается времени на обдумывание, анализ и синтез информации. Отбирая нужную информацию, главные мысли, проблемы, решения и выводы, необходимо сокращать текст, строить его таким образом, чтобы потом можно было легко в нем разобраться. Желательно оставить в рабочих конспектах поля, на которых можно будет делать пометки из рекомендованной литературы, дополняющие материал прослушанной лекции, а также подчеркивающие особую важность тех или иных теоретических положений. С окончанием лекции работа над конспектом не может считаться завершённой. Нужно еще восстановить отдельные места, проверить, все ли понятно, уточнить что-то на консультации и т.п. с тем, чтобы конспект мог быть использован в процессе подготовки к практическим занятиям, зачету, экзамену. Конспект лекции – незаменимый учебный документ, необходимый для самостоятельной работы.

Методические рекомендации при подготовке и работе на практическом занятии

Практические занятия по дисциплине проводятся в целях выработки практических умений и приобретения навыков в решении профессиональных задач.

Рекомендуется следующая схема подготовки к практическому занятию:

1. ознакомление с планом практического занятия, который отражает содержание предложенной темы;
2. проработка конспекта лекции;
3. чтение рекомендованной литературы;
4. подготовка ответов на вопросы плана практического занятия;
5. выполнение тестовых заданий, задач и др.

Подготовка обучающегося к практическому занятию производится по вопросам, разработанным для каждой темы практических занятий и (или) лекций. В процессе подготовки к практическим занятиям, необходимо обратить особое внимание на самостоятельное изучение рекомендованной литературы.

Работа студентов во время практического занятия осуществляется на основе заданий, которые выдаются обучающимся в начале или во время занятия. На практических занятиях приветствуется активное участие в обсуждении конкретных ситуаций, способность на основе полученных знаний находить наиболее эффективные решения поставленных проблем, уметь находить полезный дополнительный материал по тематике занятий. Обучающимся необходимо обращать внимание на основные понятия, алгоритмы, определять практическую значимость рассматриваемых вопросов. На практических занятиях обучающиеся должны уметь выполнить расчет по заданным параметрам или выработать определенные решения по обозначенной проблеме. Задания могут быть групповые и

индивидуальные. В зависимости от сложности предлагаемых заданий, целей занятия, общей подготовки обучающихся преподаватель может подсказать обучающимся алгоритм решения или первое действие, или указать общее направление рассуждений. Полученные результаты обсуждаются с позиций их адекватности или эффективности в рассмотренной ситуации.

Методические рекомендации при работе на лабораторном занятии

Проведение лабораторной работы делится на две условные части: теоретическую и практическую.

Необходимыми структурными элементами занятия являются проведение лабораторной работы, проверка усвоенного материала, включающая обсуждение теоретических основ выполняемой работы.

Перед лабораторной работой, как правило, проводится технико-теоретический инструктаж по использованию необходимого оборудования. Преподаватель корректирует деятельность обучающегося в процессе выполнения работы (при необходимости). После завершения лабораторной работы подводятся итоги, обсуждаются результаты деятельности.

Возможны следующие формы организации лабораторных работ: фронтальная, групповая и индивидуальная. При фронтальной форме выполняется одна и та же работа (при этом возможны различные варианты заданий). При групповой форме работа выполняется группой (командой). При индивидуальной форме обучающимися выполняются индивидуальные работы.

По каждой лабораторной работе имеются методические указания по их выполнению, включающие необходимый теоретический и практический материал, содержащие элементы и последовательную инструкцию по проведению выбранной работы, индивидуальные варианты заданий, требования и форму отчётности по данной работе.

Методические рекомендации по выполнению самостоятельной работы

Организация самостоятельной работы обучающихся ориентируется на активные методы овладения знаниями, развитие творческих способностей, переход от поточного к индивидуализированному обучению с учетом потребностей и возможностей обучающегося.

Самостоятельная работа с учебниками, учебными пособиями, научной, справочной литературой, материалами периодических изданий и Интернета является наиболее эффективным методом получения дополнительных знаний, позволяет значительно активизировать процесс овладения информацией, способствует более глубокому усвоению изучаемого материала. Все новые понятия по изучаемой теме необходимо выучить наизусть и внести в глоссарий, который целесообразно вести с самого начала изучения курса.

Самостоятельная работа реализуется:

- непосредственно в процессе аудиторных занятий;
- на лекциях, практических занятиях;
- в контакте с преподавателем вне рамок расписания;
- на консультациях по учебным вопросам, в ходе творческих контактов, при ликвидации задолженностей, при выполнении индивидуальных заданий и т.д.;
- в библиотеке, дома, на кафедре при выполнении обучающимся учебных и практических задач.

Эффективным средством осуществления обучающимся самостоятельной работы является электронная информационно-образовательная среда университета, которая обеспечивает доступ к учебным планам, рабочим программам дисциплин (модулей), практик, к изданиям электронных библиотечных систем.

10. Фонд оценочных средств по дисциплине (модулю)

Фонд оценочных средств представлен в приложении № 1.

**Фонд оценочных средств
по дисциплине
Б1.О.02.04 «Электротехника»**

Код и направление подготовки (специальность)	15.03.04 Автоматизация технологических процессов и производств
Направленность (профиль)	Автоматизация технологических процессов и производств в отраслях топливно-энергетического комплекса
Квалификация	Бакалавр
Форма обучения	Заочная
Год начала подготовки	2023
Институт / факультет	Кафедры филиала ФГБОУ ВО "СамГТУ" в г. Новокуйбышевске
Выпускающая кафедра	кафедра "Электроэнергетика, электротехника и автоматизация технологических процессов" (НФ- ЭЭиАТП)
Кафедра-разработчик	кафедра "Электроэнергетика, электротехника и автоматизация технологических процессов" (НФ- ЭЭиАТП)
Объем дисциплины, ч. / з.е.	72 / 2
Форма контроля (промежуточная аттестация)	Зачет

**Перечень планируемых результатов обучения по дисциплине (модулю),
соотнесенных с планируемыми результатами освоения образовательной
программы**

Наименование категории (группы) компетенций	Код и наименование компетенции	Код и наименование индикатора достижения компетенции	Результаты обучения (знать, уметь, владеть, соотнесенные с индикаторами достижения компетенции)
Общепрофессиональные компетенции			
	ОПК-13 Способен применять стандартные методы расчета при проектировании систем автоматизации технологических процессов и производств;	ОПК-13.3 Использует методы анализа и моделирования линейных и нелинейных цепей постоянного и переменного тока	<p>Владеть методами узловых напряжений контурных токов, эквивалентного генератора, способами определения характеристик электрических цепей, содержащих нелинейные элементы</p> <p>Знать закон Ома, законы Кирхгофа, основные полупроводниковые приборы, используемые в построении электронных устройств, элементы электрических цепей и их модели на постоянном и переменном токе</p> <p>Уметь производить расчет режимов работы линейных электрических цепей постоянного и однофазного синусоидального тока, производить расчет режимов работы электрических цепей с нелинейными элементами</p>

		<p>ОПК-13.4 Использует методы расчета переходных процессов в электрических цепях постоянного и переменного тока</p>	<p>Владеть навыками в количественном оценивании изменений электромагнитных переменных, прогнозировании функционирования электрической цепи или электротехнического устройства при изменении этих переменных, а также управляющих и возмущающих воздействий; в формулировании требований к анализу простейших электромагнитных устройств, владения методами определения их характеристик и параметров</p>
			<p>Знать о физических и энергетических явлениях в различных режимах работы статических электрических, магнитных цепей и электротехнических устройств, различных способах их описания на основе математических моделей</p>
			<p>Уметь составлять и решать уравнения электрических и магнитных цепей в установившихся и переходных режимах при питании от источников постоянного и переменного тока, исходя из основных законов и теорем электротехники</p>

Матрица соответствия оценочных средств запланированным результатам обучения

Код индикатора достижения компетенции	Результаты обучения	Оценочные средства	Текущий контроль успеваемости	Промежуточная аттестация
Линейные электрические цепи постоянного тока				

ОПК-13.3 Использует методы анализа и моделирования линейных и нелинейных цепей постоянного и переменного тока	Уметь производить расчет режимов работы линейных электрических цепей постоянного и однофазного синусоидального тока, производить расчет режимов работы электрических цепей с нелинейными элементами	Вопросы итогового тестирования, составленные из контрольных тестовых вопросов, приведённых в методических указаниях к практико-лабораторным работам	Нет	Да
		Отчёты по практико-лабораторным работам раздела "Линейные электрические цепи постоянного тока"	Да	Нет
	Знать закон Ома, законы Кирхгофа, основные полупроводниковые приборы, используемые в построении электронных устройств, элементы электрических цепей и их модели на постоянном и переменном токе	Вопросы итогового тестирования, составленные из контрольных тестовых вопросов, приведённых в методических указаниях к практико-лабораторным работам	Нет	Да
		Отчёты по практико-лабораторным работам раздела "Линейные электрические цепи постоянного тока"	Да	Нет
	Владеть методами узловых напряжений контурных токов, эквивалентного генератора, способами определения характеристик электрических цепей, содержащих нелинейные элементы	Отчёты по практико-лабораторным работам раздела "Линейные электрические цепи постоянного тока"	Да	Нет
		Вопросы итогового тестирования, составленные из контрольных тестовых вопросов, приведённых в методических указаниях к практико-лабораторным работам	Нет	Да
ОПК-13.4 Использует методы расчета переходных процессов в электрических цепях постоянного и переменного тока	Владеть навыками в количественном оценивании изменений электромагнитных переменных, прогнозировании функционирования электрической цепи или электротехнического устройства при изменении этих переменных, а также управляющих и возмущающих воздействий; в формулировании требований к анализу простейших электромагнитных устройств, владения методами определения их характеристик и параметров	Отчёты по практико-лабораторным работам раздела "Линейные электрические цепи постоянного тока"	Да	Нет
		Вопросы итогового тестирования, составленные из контрольных тестовых вопросов, приведённых в методических указаниях к практико-лабораторным работам	Нет	Да

<p>Знать о физических и энергетических явлениях в различных режимах работы статических электрических, магнитных цепей и электротехнических устройств, различных способах их описания на основе математических моделей</p>	<p>Отчёты по практико-лабораторным работам раздела "Линейные электрические цепи постоянного тока"</p>	<p>Да</p>	<p>Нет</p>
	<p>Вопросы итогового тестирования, составленные из контрольных тестовых вопросов, приведённых в методических указаниях к практико-лабораторным работам</p>	<p>Нет</p>	<p>Да</p>
<p>Уметь составлять и решать уравнения электрических и магнитных цепей в установившихся и переходных режимах при питании от источников постоянного и переменного тока, исходя из основных законов и теорем электротехники</p>	<p>Вопросы итогового тестирования, составленные из контрольных тестовых вопросов, приведённых в методических указаниях к практико-лабораторным работам</p>	<p>Нет</p>	<p>Да</p>
	<p>Отчёты по практико-лабораторным работам раздела "Линейные электрические цепи постоянного тока"</p>	<p>Да</p>	<p>Нет</p>

1. Типовые контрольные задания или иные материалы, необходимые для оценивания результатов освоения образовательной программы

1.1. Задания текущего контроля

Перечень заданий текущего контроля и их наименование

Наименование оценочных средств	Содержание задания
Отчёты по практическим работам раздела "Линейные электрические цепи постоянного тока"	Выполнение работ и представление отчётов об их выполнении в электронной информационно-образовательной среде: <ul style="list-style-type: none">– "Линейная цепь с двумя источниками постоянного напряжения",– "Разветвленная цепь постоянного тока",– "Активный двухполюсник в цепи постоянного тока".
Отчёты по практическим работам раздела "Электрические цепи однофазного синусоидального тока"	Выполнение работ и представление отчётов об их выполнении в электронной информационно-образовательной среде: <ul style="list-style-type: none">– "Неразветвленные цепи синусоидального тока",– "Разветвленная цепь синусоидального тока",– "Резонансы в цепях синусоидального тока".
Отчёты по практическим работам раздела "Основы электроники"	Выполнение работ и представление отчётов об их выполнении в электронной информационно-образовательной среде: <ul style="list-style-type: none">– "Полупроводниковые диод, стабилитрон и тиристор",– "Простейшие транзисторные усилители".

1.2. Задания промежуточной аттестации

Перечень заданий промежуточной аттестации

Наименование оценочных средств	Содержание задания
Вопросы итогового тестирования, составленные из контрольных тестовых вопросов, приведённых в методических указаниях к практико-лабораторным работам	Тестирование, состоящее из 15 вопросов, случайно выбираемых из банка тестовых заданий, приведённого в методических указаниях к практико-лабораторным работам: <ul style="list-style-type: none">– 6 вопросов по разделу «Линейные электрические цепи постоянного тока»,– 6 вопросов по разделу «Электрические цепи однофазного синусоидального тока»,– 3 вопроса по разделу «Основы электроники».

2. Практико-лабораторная работа «Линейная цепь с двумя источниками постоянного напряжения».

ЛИНЕЙНАЯ ЦЕПЬ С ДВУМЯ ИСТОЧНИКАМИ ПОСТОЯННОГО НАПРЯЖЕНИЯ

ЦЕЛЬ РАБОТЫ

Экспериментальное исследование двухконтурной схемы цепи с двумя источниками постоянного напряжения.

ТЕОРЕТИЧЕСКИЕ СВЕДЕНИЯ И РАСЧЁТНЫЕ ФОРМУЛЫ

1. ОПИСАНИЕ СХЕМЫ ЦЕПИ

В работе исследуется двухконтурная схема цепи (рис. 0.1) с двумя источниками постоянного напряжения, имитирующая, например, электрическую цепь электропитания автомобиля. В состав такой цепи входит: генератор с ЭДС E_1 и внутренним сопротивлением $R_{вм1}$, аккумуляторная батарея с ЭДС E_2 и внутренним сопротивлением $R_{вм2}$ и эквивалентная нагрузка R .

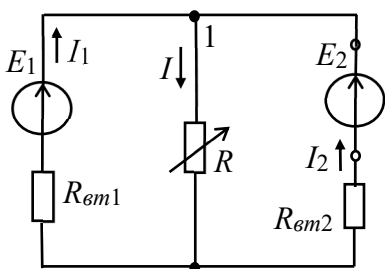


Рис. 0.1

В соответствии с вариантом задания нужно установить значения ЭДС E_1 и E_2 источников энергии, их внутренние сопротивления R_{em1} и R_{em2} и сопротивление нагрузки R . При проведении опытов сопротивление потенциометра (нагрузки) R необходимо изменять в широких пределах. Условное положительное направление токов в ветвях схемы указано на рис. 0.1.

2. РАСЧЕТ ТОКОВ ВЕТВЕЙ МЕТОДОМ ЗАКОНОВ КИРХГОФА

Для расчета токов ветвей используют следующие методы: метод законов Кирхгофа, метод наложения, метод контурных токов, метод двух узлов. Проведём расчёт токов в ветвях схемы (см. рис. 0.1) методом законов Кирхгофа. Согласно первому закону Кирхгофа (1ЗК) для узла 1:

$$I_1 + I_2 - I = 0.$$

Согласно второму закону Кирхгофа (2ЗК) для левого и правого контуров схемы имеем:

$$E_1 = R_{em1}I_1 + RI; \quad E_2 = R_{em2}I_2 + RI.$$

Используя формулы Крамера для системы уравнений

$$I_1 + I_2 - I = 0; \quad R_{em1}I_1 + 0I_2 + RI = E_1; \quad 0I_1 + R_{em2}I_2 + RI = E_2,$$

находим токи

$$I_1 = \frac{\Delta_1}{\Delta} = \frac{\begin{vmatrix} 0 & 1 & -1 \\ E_1 & 0 & R \\ E_2 & R_{em2} & R \end{vmatrix}}{\begin{vmatrix} 1 & 1 & -1 \\ R_{em1} & 0 & R \\ 0 & R_{em2} & R \end{vmatrix}}; \quad I_2 = \frac{\Delta_2}{\Delta} = \frac{\begin{vmatrix} 1 & 0 & -1 \\ R_{em1} & E_1 & R \\ 0 & E_2 & R \end{vmatrix}}{\begin{vmatrix} 1 & 1 & -1 \\ R_{em1} & 0 & R \\ 0 & R_{em2} & R \end{vmatrix}}; \quad I = I_1 + I_2. \quad (0.1)$$

Рекомендация. Воспользуйтесь калькулятором **EICalc**, в котором имеется программа решения алгебраических уравнений.

3. МОЩНОСТЬ, ПОТРЕБЛЯЕМАЯ НАГРУЗКОЙ, И БАЛАНС МОЩНОСТЕЙ

Мощность, потребляемая нагрузкой R , равна (в Вт)

$$P = RI^2.$$

Составим баланс мощностей схемы цепи. Алгебраическая сумма мощностей, развиваемых источниками энергии, равна сумме мощностей, потребляемой нагрузкой и теряемой внутри источников, т. е.

$$\pm E_1 I_1 \pm E_2 I_2 = RI^2 + R_{em1} I_1^2 + R_{em2} I_2^2$$

(знак "плюс" в произведениях $E_k I_k$ ставится при совпадении выбранных направлений ЭДС E_k и тока I_k источника, а знак "минус" – при противоположном их направлении).

4. ПОТЕНЦИАЛЬНАЯ ДИАГРАММА КОНТУРА

Потенциальная диаграмма – это распределение потенциалов узлов схемы в зависимости от сопротивлений элементов контура, т. е. $\varphi = f(R)$.

Для построения потенциальной диаграммы, например, для наружного контура



Рис. 0.2

(см. рис. 0.1), необходимо знать величину и направление токов ветвей и ЭДС источников.

Пусть $E_1 = 14$ В; $R_{\text{вм}1} = 0,5$ Ом; $E_2 = 12$ В; $R_{\text{вм}2} = 2$ Ом; $R = 10$ Ом.

Воспользовавшись калькулятором **EICalc**, находим согласно (0.1) токи ветвей (рис. 0.2):

$$I_1 \approx 1,85 \text{ А}; I_2 \approx -0,54 \text{ А};$$

$$I \approx 1,31 \text{ А}.$$

Заземлим точку a (рис. 0.3, a), т. е. примем её потенциал $\varphi_a = 0$.

Так как ток I_1 протекает от точки a к точке b , то потенциал точки b

$$\varphi_b = \varphi_a - R_{\text{вм}1}I_1 = 0 - 0,5 \cdot 1,85 = -0,925 \text{ В},$$

а потенциал точки c больше потенциала φ_b на 14 В, т. е.

$$\varphi_c = \varphi_b + E_1 = -0,925 + 14 = 13,075 \text{ В}$$

(на диаграмме рис. 0.3, b скачок потенциала на 14 В за счет сторонних сил).

Потенциал точки d : $\varphi_d = \varphi_c - E_2 = 13,075 - 12 = 1,075$ В, а потенциал точки a : $\varphi_a = \varphi_d - R_{\text{вм}2}I_2 = 1,075 - 2 \cdot 0,54 \approx 0$ В.

Возвращение в исходную точку a с нулевым потенциалом после расчёта потенциалов всех точек вдоль выбранного контура подтверждает правильность расчёта цепи.

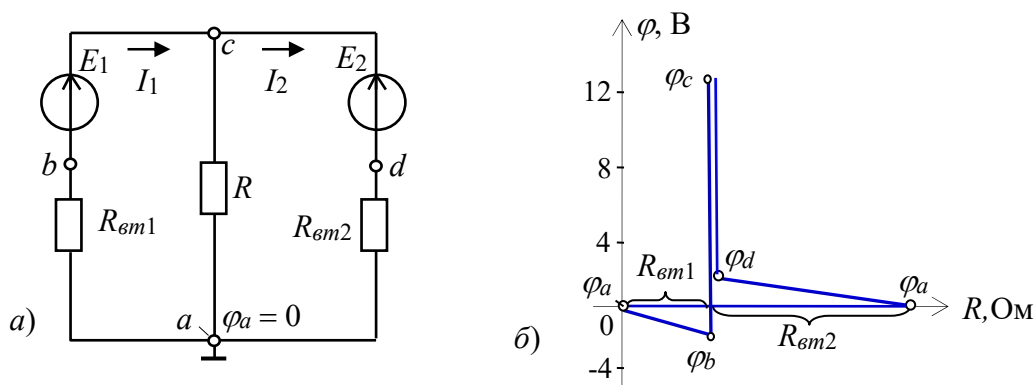


Рис. 0.3

УЧЕБНЫЕ ЗАДАНИЯ И МЕТОДИЧЕСКИЕ УКАЗАНИЯ К ИХ ВЫПОЛНЕНИЮ

Задание 1. Рассчитать токи ветвей схемы (см. рис. 0.1) методом законов Кирхгофа, напряжение $U_1 = E_1 - R_{\text{вм}1}I_1$ и мощность, потребляемую нагрузкой R .

Проверить результаты расчета методом баланса мощностей и построением потенциальной диаграммы наружного контура.

При расчетах **использовать** параметры элементов схемы, определяемые согласно выражениям:

$$E_1 = 5 + N, \text{ В}; R_{вм1} = 0,5 + \text{int}(N/8), \text{ Ом}; R = 10 + N, \text{ Ом};$$

$$E_2 = 3 + N, \text{ В}; R_{вм2} = 2 + \text{int}(N/5), \text{ Ом},$$

где N – номер записи фамилии студента в учебном журнале группы.

Результаты расчёта токов, напряжения U_1 и мощности P при сопротивлении нагрузки $R = 10 + N, \text{ Ом}$ занести в правый столбец табл. 0.1.

Таблица 0.1

Измерено при сопротивлении нагрузки R [Ом], равном:										Расчитано при R
Токи ветвей, напряжение U_1 и мощность P	∞ (XX)	$10R$	$5R$	$2R$	R	$3/4R$	$1/2R$	$1/4R$	0 (КЗ)	
$I_1, \text{ А}$										
$I_2, \text{ А}$										
$I_3, \text{ А}$										
$U_1, \text{ В}$										
$P, \text{ Вт}$										

Задание 2. Запустить среду MS10. Открыть файл 0.4.ms10, ИЛИ собрать на рабочем поле среды MS10 схему для испытания двухконтурной схемы цепи постоянного тока (рис. 0.4).

Установить в диалоговых окнах компонентов их параметры или режимы работы:

– значения параметров элементов схемы цепи;

– режим **DC** работы приборов; внутренние сопротивления амперметра $R_A = 1 \text{ нОм}$, а вольтметров $R_V = 10 \text{ МОм}$.

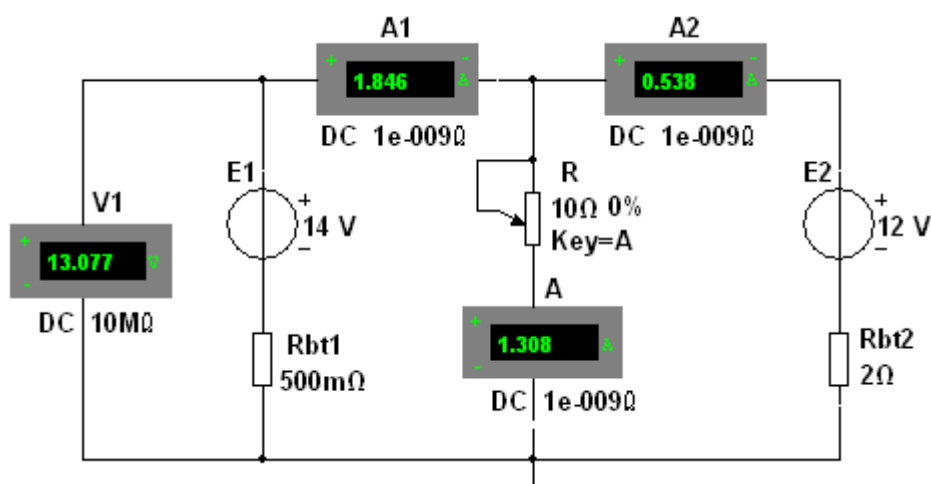
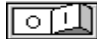


Рис. 0.4

Запустить программу (щелкнув мышью на цифре 1 кнопки ) и записать показания приборов в столбец табл. 0.1 при сопротивлении нагрузки $R = 10 + N, \text{ Ом}$.

Задание 3. Снять и построить внешнюю характеристику $U_1(I_1)$ источника напряжения E_1 , т. е.

$$U_1 = E_1 - R_{em1}I_1.$$

С этой целью необходимо ступенчато **изменять** (посредством нажатия на клавишу **A** клавиатуры) сопротивление потенциометра (нагрузки) **R** от режима холостого хода (ХХ) до режима короткого замыкания (КЗ), а показания приборов **вносить** в табл. 0.1.

По результатам измерений **построить** (в масштабе) внешнюю характеристику $U_1(I_1)$ источника E_1 .

Задание 4. Рассчитать и построить график зависимости мощности P от сопротивления R , т. е. $P(R)$. Отметить на графике координаты максимальной мощности.

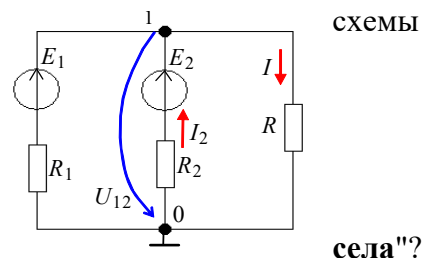
СОДЕРЖАНИЕ ОТЧЕТА

1. Наименование и цель работы.
2. Расчётные схемы цепи и копия схемы, смоделированной на рабочем поле программной среды MS10.
3. Формулы определения токов ветвей и потенциалов точек наружного контура схемы цепи.
4. Таблицы с рассчитанными и измеренными электрическими величинами.
5. Потенциальная диаграмма наружного контура схемы, графики $U_1(I_1)$ и $P(R)$.
6. Выводы по работе.

ТЕСТОВОЕ ЗАДАНИЕ К РАБОТЕ «»

1. Укажите выражение узлового напряжения U_{10} для (см. рис. справа).

$$U_{10} = E_1 + E_2 \quad U_{10} = \frac{E_1 / R_1 + E_2 / R_2}{1 / R_1 + 1 / R_2 + 1 / R} \quad U_{10} = E_1 - E_2$$



2. Укажите, что понимают под выражением: "батарейка"

- Уменьшилась ЭДС аккумуляторной батареи
- Увеличилось внутреннее сопротивление батареи
- Уменьшились ЭДС и внутреннее сопротивление батареи

3. Укажите, чему равно **напряжение** на зажимах источника напряжения при холостом ходе?

$$U = 0 \quad U = \infty \quad U = E \quad U < E$$

4. В режиме холостого хода напряжение на зажимах источника напряжения $U = 12$ В ($I = 0$), а в режиме нагрузки $U = 11$ В, $I = 1$ А. Укажите, чему равно **внутреннее сопротивление** источника энергии?

0,5 Ом

0,75 Ом

1 Ом

1,5 Ом

5. Укажите, чему равно **номинальное напряжение** U источника напряжения с ЭДС $E = 230$ В и внутренним сопротивлением $R_{em} = 0,1$ Ом, если номинальный ток $I = 100$ А?

200 В

220 В

225 В

230 В

3. Практико-лабораторная работа «Разветвленная цепь постоянного тока».

РАЗВЕТВЛЁННАЯ ЦЕПЬ ПОСТОЯННОГО ТОКА

ЦЕЛЬ РАБОТЫ

Теоретическое и экспериментальное исследование линейной разветвлённой цепи постоянного тока.

ТЕОРЕТИЧЕСКИЕ СВЕДЕНИЯ И РАСЧЁТНЫЕ ФОРМУЛЫ

1. ФОРМИРОВАНИЕ РАСЧЁТНОЙ СХЕМЫ ЦЕПИ

Задача анализа разветвленной электрической цепи обычно сводится к нахождению токов ветвей и напряжений на различных участках цепи. Руководствуясь обобщенной схемой замещения цепи (рис. 1.1) и табл. 1.1 вариантов задания, необходимо вычертить в отчете расчётную схему цепи.

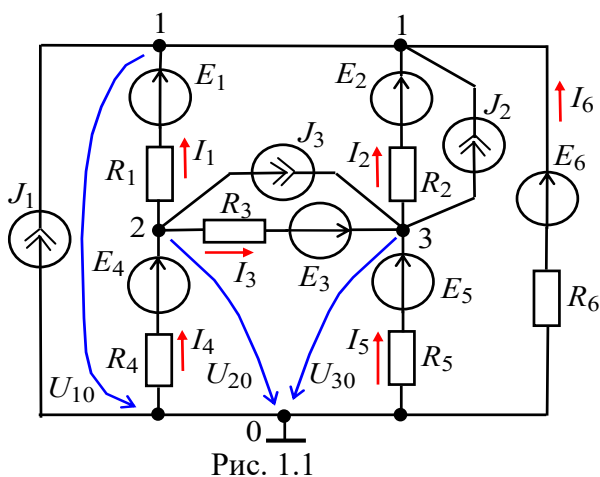


Рис. 1.1

При этом ветви схемы цепи с неизвестными источниками тока J_k необходимо разомкнуть (т. е. исключить), а участки цепи с неизвестными идеальными источниками напряжения E_k заменить проводниками, оставив в ветвях резисторы R_k . В преобразованной схеме должны остаться два источника напряжения (ИН) и один источник тока (ИТ). Если ЭДС E_k или ток J_k задан со знаком "минус", то направление их стрелок на схеме целесообразно изменить

на противоположное и в исходных данных записать эти источники со знаком "плюс". Условные положительные направления токов в ветвях и узловых напряжений указаны на рис. 1.1.

2. РАСЧЁТ СХЕМЫ ЦЕПИ МЕТОДОМ УЗЛОВЫХ НАПРЯЖЕНИЙ

Для расчёта сложных электрических цепей используют метод узловых напряжений (МУН) или метод контурных токов (МКТ). Необходимое число уравнений для расчета цепи этими методами определяют по формулам:

$$N_{МУН} = V - 1; N_{МКТ} = B - (V - 1),$$

где B и V - число ветвей (без учёта ветвей с источниками тока) и узлов в схеме.

Выполним расчет схемы цепи (рис. 1.2) (вариант $N = 36$, см. табл. 1.1) методом узловых напряжений. Исходные данные для расчета: $J_1 = 2$ А; $E_1 = 10$ В; $E_5 = 20$ В; $R_1 = 1$ Ом; $R_2 = 2$ Ом; $R_3 = 3$ Ом; $R_4 = 4$ Ом; $R_5 = 5$ Ом; $R_6 = 6$ Ом. Направление тока J_1 изменено на противоположное, т. к. в табл. 4.1 (вариант 36) ток задан со знаком "минус" ($J_1 = -2$ А).

Т а б л и ц а 1.1

	Источники	Сопротивления резисторов, Ом
--	-----------	------------------------------

Вариант	ИН с ЭДС E_k , В	ИТ с током J_k , А	R_1	R_2	R_3	R_4	R_5	R_6
1	$E_5 = 15; E_6 = -5$	$J_3 = 4$	7	2	1	3	9	8
2	$E_1 = -20; E_6 = 2$	$J_2 = -5$	9	9	7	1	2	3
3	$E_1 = 35; E_2 = -5$	$J_3 = -6$	1	6	3	9	5	1
4	$E_2 = 20; E_6 = 30$	$J_2 = 7$	3	4	9	7	8	2
5	$E_1 = 40; E_3 = 30$	$J_2 = 8$	6	2	6	6	1	3
6	$E_2 = 30; E_4 = 15$	$J_3 = 2$	9	1	3	4	5	3
7	$E_3 = 40; E_6 = -30$	$J_3 = -1$	3	3	7	3	8	2
8	$E_1 = -15; E_4 = 5$	$J_2 = 6$	8	2	8	3	2	2
9	$E_2 = -30; E_5 = 5$	$J_1 = -7$	3	9	8	3	5	2
10	$E_3 = -35; E_4 = 10$	$J_1 = 5$	4	2	7	4	2	1
11	$E_3 = 25; E_6 = -15$	$J_2 = 3$	5	2	1	3	9	8
12	$E_1 = -30; E_6 = 10$	$J_3 = -3$	9	7	7	1	2	3
13	$E_1 = 25; E_2 = -15$	$J_2 = 8$	1	6	2	9	5	1
14	$E_2 = 10; E_6 = 20$	$J_2 = 5$	3	4	9	5	8	2
15	$E_1 = 30; E_3 = 20$	$J_3 = 4$	6	2	6	6	4	3
16	$E_2 = 20; E_4 = 25$	$J_2 = 3$	9	1	3	4	5	1
17	$E_3 = 30; E_6 = -20$	$J_2 = -5$	3	3	7	3	5	2
18	$E_1 = -5; E_4 = 15$	$J_3 = -4$	8	2	8	6	2	2
19	$E_2 = -20; E_5 = 15$	$J_2 = -6$	3	9	2	3	5	2
20	$E_3 = -25; E_4 = 30$	$J_2 = 4$	4	6	7	4	2	1
21	$E_5 = 25; E_6 = -15$	$J_2 = 3$	5	2	1	3	9	8
22	$E_1 = -10; E_6 = 30$	$J_2 = -5$	9	4	7	1	2	3
23	$E_1 = 25; E_2 = -15$	$J_1 = -2$	1	6	7	9	5	1
24	$E_2 = 30; E_6 = 10$	$J_1 = 4$	3	4	9	5	8	2
25	$E_1 = 30; E_3 = 20$	$J_2 = 5$	6	2	6	6	4	3
26	$E_2 = 40; E_4 = 5$	$J_3 = 6$	9	1	3	4	5	2
27	$E_3 = 30; E_6 = -20$	$J_3 = -7$	7	3	7	3	8	2
28	$E_1 = -5; E_4 = 10$	$J_2 = 1$	8	4	8	3	2	2
29	$E_2 = -20; E_5 = 15$	$J_1 = -4$	3	9	3	3	5	2
30	$E_5 = 5; E_6 = -15$	$J_3 = -5$	7	2	1	4	9	8
31	$E_1 = 35; E_2 = -5$	$J_3 = -6$	9	4	7	4	2	3
32	$E_3 = 30; E_6 = -20$	$J_2 = -5$	8	2	8	7	2	3
33	$E_1 = 30; E_3 = 20$	$J_3 = 4$	3	4	6	4	7	2
34	$E_1 = 25; E_2 = -15$	$J_1 = 2$	2	6	2	8	5	1
35	$E_1 = -10; E_6 = 30$	$J_2 = -5$	6	4	9	5	6	2
36	$E_1 = 10; E_5 = 20$	$J_1 = -2$	1	2	3	4	5	6

Топологический анализ схемы показывает, что в ней 7 ветвей, 4 узла, 3 независимых контура и 6 неизвестных токов I_1, \dots, I_6 .

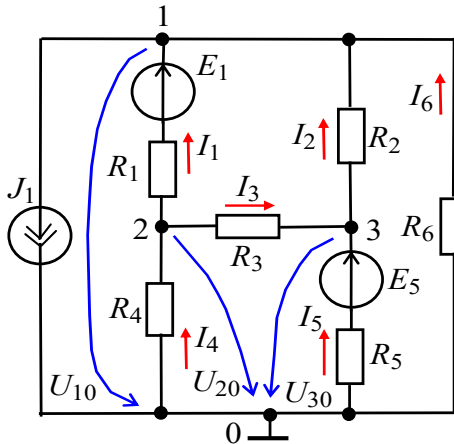


Рис. 1.2

Число независимых уравнений

$$N_{МУН} = Y - 1 = 4 - 1 = 3.$$

Выбираем базисный узел (узел 0), направляем к нему узловые напряжения U_{10}, U_{20} и U_{30} (см. рис. 4.2) и составим систему уравнений:

$$G_{11}U_{10} - G_{12}U_{20} - G_{13}U_{30} = -J_1 + G_1E_1;$$

$$-G_{21}U_{10} + G_{22}U_{20} - G_{23}U_{30} = -G_1E_1;$$

$$-G_{31}U_{10} - G_{32}U_{20} + G_{33}U_{30} = G_5E_5,$$

где $G_{11} = G_1 + G_2 + G_6 = 1/R_1 + 1/R_2 + 1/R_6 = 1/1 + 1/2 + 1/6 = 1,667 \text{ См};$

$$G_{22} = G_1 + G_3 + G_4 = 1/R_1 + 1/R_3 + 1/R_4 = 1/1 + 1/3 + 1/4 = 1,583 \text{ См};$$

$G_{33} = G_2 + G_3 + G_5 = 1/R_2 + 1/R_3 + 1/R_5 = 1/2 + 1/3 + 1/5 = 1,033 \text{ См}$ – узловые проводимости; $G_{12} = G_{21} = G_1 = 1 \text{ См}; G_{23} = G_{32} = G_3 = 0,333 \text{ См}; G_{13} = G_{31} = G_2 = 1/2 = 0,5 \text{ См}$ – межузловые проводимости; $-J_1 + G_1E_1 = -2 + 1 \cdot 10 = 8 \text{ А}; -G_1E_1 = -1 \cdot 10 = -10 \text{ А}; G_5E_5 = 1/5 \cdot 20 = 4 \text{ А}$ – узловые токи.

Подставив числовые значения в систему уравнений, имеем:

$$1,667U_{10} - 1,0U_{20} - 0,5U_{30} = 8;$$

$$-1,0U_{10} + 1,583U_{20} - 0,333U_{30} = -10;$$

$$-0,5U_{10} - 0,333U_{20} + 1,033U_{30} = 4.$$

Воспользовавшись калькулятором **Elcalc** (рис. 1.3), записываем узловые напряжения в табл. 1.2.

Токи ветвей определим по обобщенному закону Ома (с учетом выбранных условно положительных направлений токов в ветвях (см. рис. 1.2)):

$$I_1 = (E_1 - U_{12})/R_1 = (E_1 - (U_{10} - U_{20}))/R_1 = (10 - (6,028 + 1,16))/1 = 2,812 \text{ А};$$

$$I_2 = U_{31}/R_2 = (U_{30} - U_{10})/R_2 = (6,416 - 6,028)/2 = 0,194 \text{ А};$$

$$I_3 = U_{23}/R_3 = (U_{20} - U_{30})/R_3 = (-1,16 - 6,416)/3 = -2,525 \text{ А};$$

$$I_4 = -U_{20}/R_4 = 1,16/4 = 0,29 \text{ А};$$

$$I_5 = (E_5 - U_{30})/R_5 = (20 - 6,416)/5 = 2,717 \text{ А};$$

$$I_6 = -U_{10}/R_6 = -6,028/6 = -1,005 \text{ А}.$$

Вычисленные значения токов заносим в табл. 1.2.

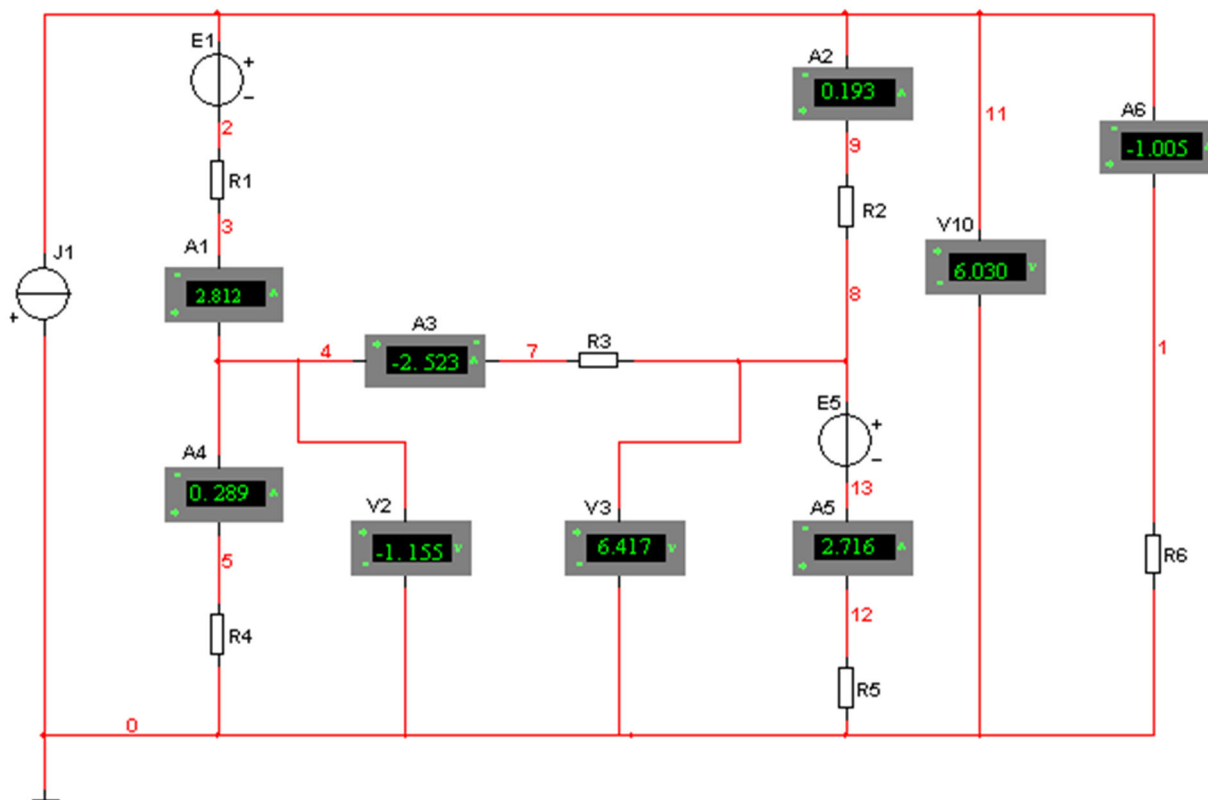
Моделируем схему цепи варианта 36 на рабочем поле программы MS10 (рис. 1.4). Запускаем программу на исполнение и заносим показания приборов в табл. 1.2. Убеждаемся, что расчетные и экспериментальные данные практически совпадают.



Рис. 1.3

Таблица 1.2

	Узловые напряжения			Токи ветвей схемы					
	$U_{10}, \text{В}$	$U_{20}, \text{В}$	$U_{30}, \text{В}$	$I_1, \text{А}$	$I_2, \text{А}$	$I_3, \text{А}$	$I_4, \text{А}$	$I_5, \text{А}$	$I_6, \text{А}$
Рассчитано	6,028	-1,16	6,416	2,812	0,194	-2,525	0,29	2,717	-1,005
Измерено	6,030	-1,155	6,417	2,812	0,193	-2,523	0,289	2,716	-1,005



УЧЕБНЫЕ ЗАДАНИЯ И МЕТОДИЧЕСКИЕ УКАЗАНИЯ ВЫПОЛНЕНИЮ

К ИХ

Задание 1. Согласно варианту задания **вычертить** расчётную схему цепи и **рассчитать** цепь по МУН. Результаты расчёта занести в табл. 1.3.

Таблица 1.3

	Узловые напряжения			Токи ветвей схемы					
	$U_{10}, \text{В}$	$U_{20}, \text{В}$	$U_{30}, \text{В}$	$I_1, \text{А}$	$I_2, \text{А}$	$I_3, \text{А}$	$I_4, \text{А}$	$I_5, \text{А}$	$I_6, \text{А}$
Рассчитано									
Измерено									

Задание 2. Запустить среду MS10. Открыть файл **1.5.ms10** с обобщённой схемой цепи постоянного тока (рис. 1.5). Согласно варианту (см. табл. 1.1) скорректировать схему, а именно:

– удалить из схемы источники тока J_k , не указанные в табл. 1.1 (два раза щёлкать мышью на соответствующих изображениях источников тока, а затем в диалоговых окнах на закладках **Delete**, или поочерёдно выделять их в схеме и нажимать на клавишу **Del** клавиатуры);

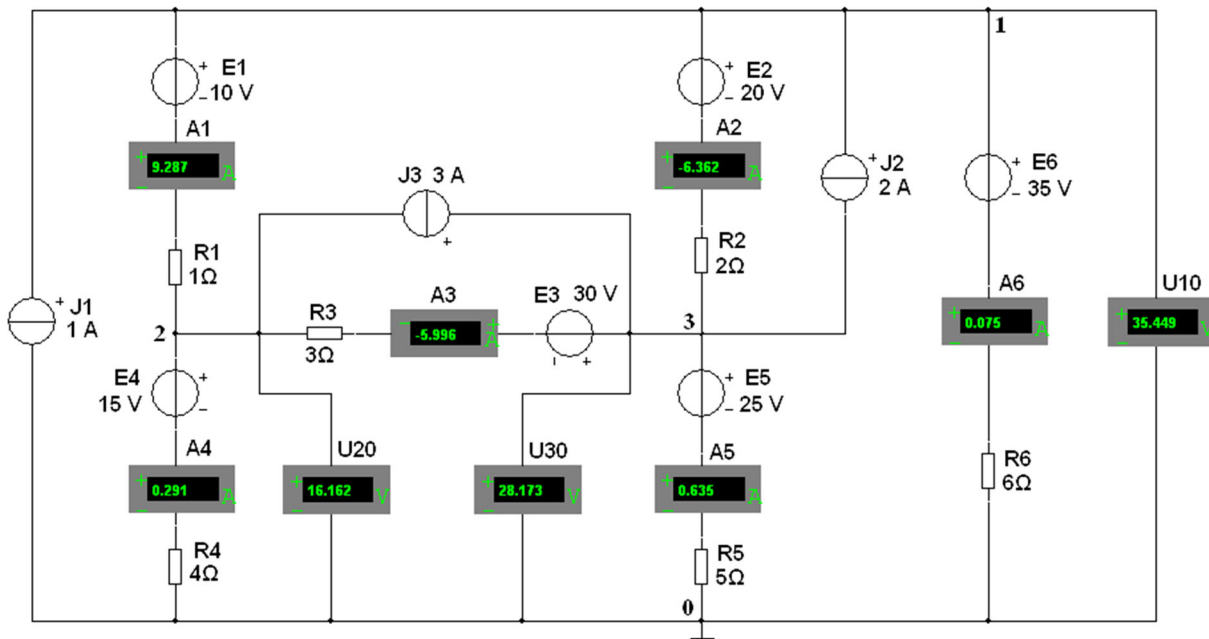
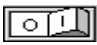


Рис. 1.5

- **удалить** из схемы не указанные в табл. 1.1 источники напряжения E_k , а затем **"соединить"** проводниками выводы соответствующих амперметров или резисторов ветвей с узлами схемы;
- согласно варианту задания **установить** в диалоговых окнах параметры и режимы работы компонентов E_k , J_k и R_k ;
- **задать** режим работы **DC** амперметров и вольтметров, внутренние сопротивления амперметров $R_A = 1$ нОм и вольтметров $R_V = 10$ МОм;
- **запустить** программу моделирования схемы цепи (щелкнув мышью на цифре 1 кнопки ) и **записать** показания приборов в табл. 1.3;
- **скопировать** скорректированную схему на страницу отчёта.

Задание 3. Проверить выполнение первого закона Кирхгофа для всех узлов схемы и второго закона Кирхгофа для двух произвольно выбранных контуров схемы (исключая контур с источником тока).

СОДЕРЖАНИЕ ОТЧЁТА

1. Наименование и цель работы.
2. Электрические расчётная и смоделированная на рабочем поле программной среды MS10 схемы цепи.
3. Расчётные формулы для определения токов ветвей цепи методом узловых напряжений.
4. Таблица с расчётными и экспериментальными данными.
5. Выводы по работе.

ТЕСТОВОЕ ЗАДАНИЕ К РАБОТЕ

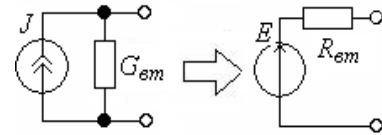
«Разветвлённая цепь постоянного тока»

1. Укажите **формулу** расчёта числа независимых уравнений схемы цепи по первому закону Кирхгофа (B – число ветвей (без учёта ветвей с источниками тока); Y – число узлов схемы).

$$N = B - (Y - 1) \quad N = B \quad N = Y - 1 \quad N = Y \quad N = Y + 1$$

2. Укажите, можно ли (Да/Нет) определить параметры E и $R_{\text{эм}}$ эквивалентного источника напряжения по формулам: $R_{\text{эм}} = 1/G_{\text{эм}}$; $E = R_{\text{эм}}J$, если известны параметры источника тока J и $G_{\text{эм}}$?

Да Нет

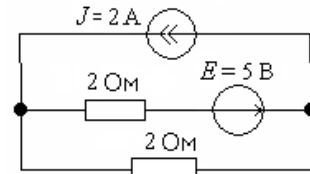


3. Укажите выражение для определения **числа независимых уравнений**, описывающих сложную цепь по методу контурных токов (B – число ветвей цепи (без учёта ветвей с источниками тока); Y – число узлов схемы цепи).

$$N = B - (Y - 1) \quad N = B \quad N = Y - 1 \quad N = Y - 2$$

4. При определении числа уравнений для расчёта цепи методом контурных токов не учитывают контур с источником тока J (см. рис. справа), т. е. этой схемы достаточно записать одно уравнение МКТ. Укажите, чему равна **контурная ЭДС**?

1 В 3 В 5 В 9 В



для

5. Укажите, можно ли составить **систему уравнений** (без предварительного преобразования схемы) методом узловых напряжений для расчёта цепи, если несколько ветвей схемы содержат только идеальные источники напряжения, не соединённые с заземлённым узлом?

Да Нет

4. Практико-лабораторная работа «Активный двухполюсник в цепи постоянного тока».

АКТИВНЫЙ ДВУХПОЛЮСНИК В ЦЕПИ ПОСТОЯННОГО ТОКА

ЦЕЛЬ РАБОТЫ

Исследование сложной электрической цепи постоянного тока с использованием метода эквивалентного генератора.

ТЕОРЕТИЧЕСКИЕ СВЕДЕНИЯ И РАСЧЁТНЫЕ ФОРМУЛЫ

1. ФОРМИРОВАНИЕ РАСЧЁТНОЙ СХЕМЫ ЦЕПИ

Метод эквивалентного генератора основан на теореме Тевенина об эквивалентном генераторе – *активном двухполюснике*, которая гласит:

любую сложную линейную электрическую цепь с произвольным числом источников тока и источников напряжения (рис. 2.1, а) можно заменить простой схемой (рис. 2.1, б), состоящей из эквивалентного генератора (ЭГ) с ЭДС $E_{ЭГ}$ и последовательно соединенного с ним внутреннего сопротивления $R_{ЭГ}$; при этом обе схемы оказываются идентичными по отношению к выходным зажимам 1 и 0, к

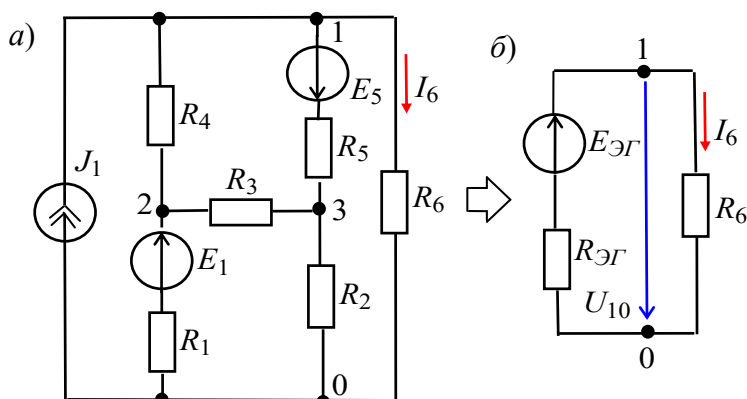


Рис. 2.1

которым подключена нагрузка R_6 .

Тогда ток I_6 и напряжение $U_{10} = U_6$ на зажимах 1 и 0 нагрузки (см. рис. 2.1, б) равны:

$$I_6 = E_{ЭГ} / (R_{ЭГ} + R_6);$$

$$U_{10} = U_6 = R_6 I_6 = E_{ЭГ} - R_{ЭГ} I_6. \quad (2.1)$$

Второе выражение соответствует уравнению внешней характеристики источника напряжения (ИН), параметры которого ($E_{ЭГ}$ и $R_{ЭГ}$) можно определить из двух режимов его работы:

- режима холостого хода (ХХ) ($I_6 = 0$, шестая ветвь разомкнута)

$$E_{ЭГ} = U_{10Х}, \quad (2.2)$$

т. е. ЭДС эквивалентного генератора равна напряжению холостого хода на зажимах нагрузки, т. е. $U_{10Х} = U_{6Х}$;

- режима короткого замыкания (КЗ) ($U_{10} = 0$, $I_6 = I_{6К}$)

$$R_{ЭГ} = E_{ЭГ} / I_{6К}, \quad (2.3)$$

где $I_{6К}$ – ток короткого замыкания (шестой) ветви.

Таким образом, для определения тока (в данном примере в шестой ветви) по первой формуле (2.1) достаточно провести два опыта на натурном стенде: опыт ХХ (разомкнуть шестую ветвь и измерить напряжение $U_{6Х} = E_{ЭГ}$) и опыт КЗ (замкнуть накоротко резистор R_6 , включить в разрыв шестой ветви амперметр и измерить ток $I_{6К}$) и вычислить внутреннее сопротивление эквивалентного генератора $R_{ЭГ} = E_{ЭГ} / I_{6К}$.

2. ПРИМЕР РАСЧЁТА СХЕМЫ ЦЕПИ

При теоретических расчётах параметров эквивалентного генератора $E_{ЭГ}$ и $R_{ЭГ}$ выбирают метод расчёта схемы с минимально необходимым числом уравнений для нахождения напряжения $U_{10Х} = E_{ЭГ}$. Так, для схемы рис. 2.1, в которой источник

тока J заменён двумя источниками напряжения с параметрами $E_4 = R_4 J$ и $E'_1 = R_1 J$ (рис. 2.2, а), при разомкнутой шестой ветви напряжение

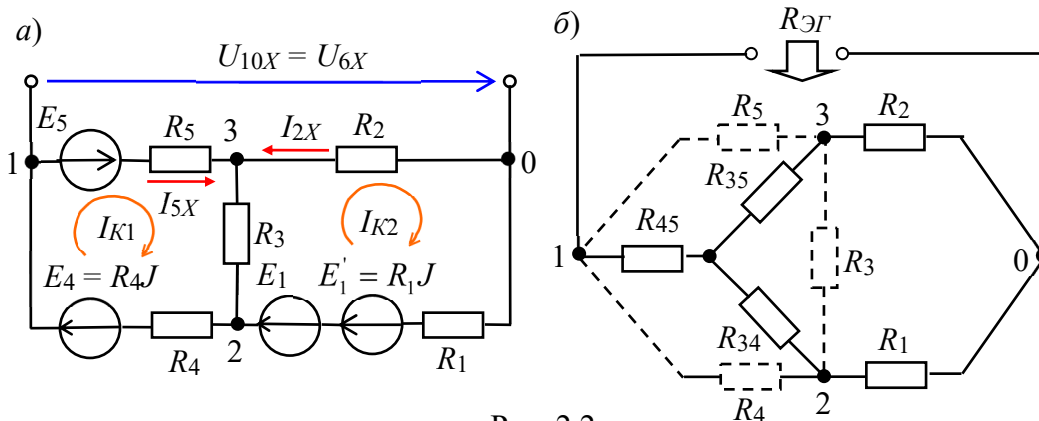


Рис. 2.2

$$U_{10X} = -E_5 + R_5 I_{5X} - R_2 I_{2X}.$$

Токи I_{5X} и I_{2X} определим методом контурных токов (см. рис. 2.2, а):

$$I_{5X} = I_{K1}; I_{2X} = -I_{K2};$$

$$(R_3 + R_4 + R_5) I_{K1} - R_3 I_{K2} = E_4 + E_5; \quad 12I_{K1} - 3I_{K2} = 28;$$

$$-R_3 I_{K1} + (R_1 + R_2 + R_3) I_{K2} = E_1 + E'_1; \quad -3I_{K1} + 6I_{K2} = 12$$

(принято : $R_1 = 1$ Ом; $R_2 = 2$ Ом; $R_3 = 3$ Ом; $R_4 = 4$ Ом; $R_5 = 5$ Ом;

$$R_6 = 6$$
 Ом; $J = 2$ А; $E_1 = 10$ В; $E_5 = 20$ В);

$$I_{K1} = \frac{\begin{vmatrix} 28 & -3 \\ 12 & 6 \end{vmatrix}}{\begin{vmatrix} 12 & -3 \\ -3 & 6 \end{vmatrix}} = \frac{168+36}{72-9} = \frac{204}{63} = 3,24 \text{ А}; I_{K2} = \frac{\begin{vmatrix} 12 & 28 \\ -3 & 12 \end{vmatrix}}{63} = \frac{144+84}{63} = 3,62 \text{ А}.$$

Тогда $I_{5X} = 3,24$ А; $I_2 = -3,62$ А; $U_{10X} = -20 + 5 \cdot 3,24 + 2 \cdot 3,62 = 3,44$ В.

Для определения сопротивления $R_{ЭГ}$ вычертим схему без источников энергии (рис. 2.2, б) и определим входное сопротивление по отношению к зажимам 1 и 0, предварительно заменив треугольник сопротивлений $R_5 - R_4 - R_3$ эквивалентной звездой $R_{34} - R_{45} - R_{35}$, сопротивления лучей которой равны:

$$R_{34} = \frac{R_3 R_4}{R_3 + R_4 + R_5} = \frac{12}{12} = 1 \text{ Ом}; R_{45} = \frac{R_4 R_5}{R_3 + R_4 + R_5} = \frac{20}{12} = 1,67 \text{ Ом};$$

$$R_{35} = \frac{R_3 R_5}{R_3 + R_4 + R_5} = \frac{15}{12} = 1,25 \text{ Ом}.$$

Тогда внутреннее сопротивление эквивалентного генератора:

$$R_{ЭГ} = R_{45} + \frac{(R_{35} + R_2)(R_{34} + R_1)}{R_{35} + R_2 + R_{34} + R_1} = \frac{5}{3} + \frac{(1,25+2)(1+1)}{1,25+2+1+1} \approx 2,9 \text{ Ом}.$$

Ток в шестой ветви (см. (2.1))

$$I_6 = E_{ЭГ} / (R_{ЭГ} + R_6) = 3,44 / (2,86 + 6) = 0,388 \text{ А}.$$

УЧЕБНЫЕ ЗАДАНИЯ И МЕТОДИЧЕСКИЕ УКАЗАНИЯ К ИХ ВЫПОЛНЕНИЮ

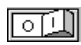
Задание 1. Рассчитать ток в заданной ветви схемы цепи методом эквивалентного генератора. С этой целью **вычертить** схему рис. 2.1 с заданными параметрами и расчётные схемы, подобные рис. 2.2, но относительно заданной ветви, и определить в ней ток $I_{кр}$. **Занести** расчётные значения величин $E_{ЭГ}$, $R_{ЭГ}$ и $I_{кэ}$ в поля табл. 2.1.

Т а б л и ц а 2.1

Номер варианта	Ветвь	Ток I_k в заданной ветви							
		Рассчитано			Измерено и определено				
		$E_{ЭГ}$, В	$R_{ЭГ}$, Ом	$I_{кр}$, А	$I_{кэ}$, А	$U_{кх}$, В	I_k , А	$R_{ЭГ}$, Ом	$I_{кэГ}$, А
1, 7, 13, 19, 25	1								
2, 8, 14, 20, 26	2								
3, 9, 15, 21, 27	3								
4, 10, 16, 22, 28	4								
5, 11, 17, 23, 29	5								
6, 12, 18, 24, 30	6								

Задание 2. Запустить среду MS10. Открыть файл **2.3.ms10** со схемой цепи постоянного тока (рис. 2.3), или **собрать** схему цепи на рабочем поле среды MS10, и **установить** параметры элементов:

$J = 2$ А, $E_1 = 10$ Ом, $E_5 = \text{int}(\sqrt{N} + 10)$ В), $^1 R_1 = \text{int}(\sqrt{N} + 1)$ Ом, $R_2 = 2$ Ом, $R_3 = 3$ Ом, $R_4 = 4$ Ом, $R_5 = 5$ Ом, $R_6 = 6$ Ом, где N – номер записи фамилии студента в учебном журнале группы, режим **ДС** работы измерительных приборов, внутренние сопротивления $R_A = 1$ нОм и $R_V = 10$ МОм амперметров и вольтметров. При этом **выбрать** полярность включения амперметров и вольтметров, совпадающей с принятыми при расчёте схемы направлениями токов ветвей.

Запустить программу MS10 (щелкнуть мышью на цифре 1 кнопки ) и **занести** в табл. 2.1 значение тока $I_{кэ}$ заданной ветви схемы, которое не должно

¹ Примечание: int() – оператор выделения целой части числа. Напрмер, int(3,14) = 3

отличаться от расчётного значения I_{kp} более, чем на 3...4 %. Скопировать смоделированную схему на страницу отчёта.

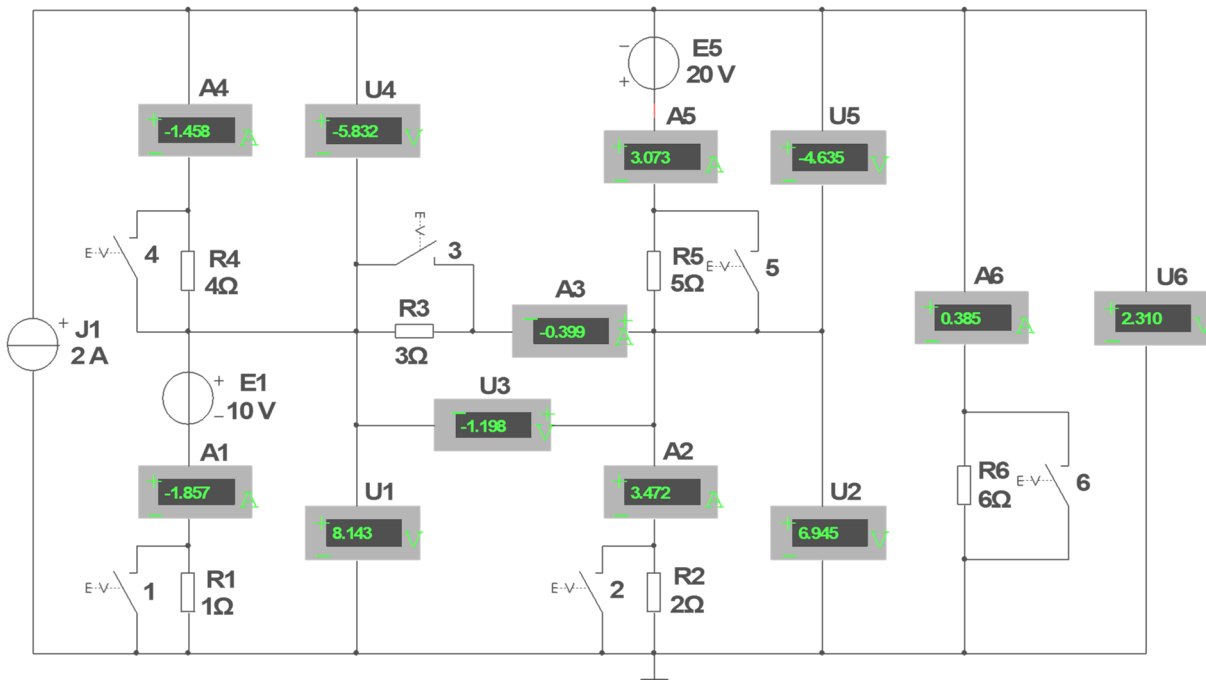


Рис. 2.3

Согласно варианту (см. табл. 2.1) **убрать** один из проводников, соединяющий амперметр заданной ветви с соответствующим узлом схемы. **Запустить** программу моделирования и **занести** показание вольтметра ($U_{kX} = E_{ЭГ}$) в табл. 2.1.

Восстановить схему (**подключить** амперметр к узлу схемы), а резистор этой ветви посредством соответствующего ключа **замкнуть** **накоротко**. **Запустить** программу. Показание амперметра I_k **занести** в табл. 2.1.

По данным измерений **рассчитать** и **занести** в табл. 2.1:

– внутреннее сопротивление эквивалентного генератора $R_{ЭГ} = U_X / I_k$;

– ток в заданной ветви с сопротивлением R_k

$$I_{kЭГ} = U_X / (R_{ЭГ} + R_k).$$

Убедиться, что полученное значение тока $I_{kЭГ}$ не отличается от измеренного значения тока $I_{kЭ}$ в заданной ветви и от рассчитанного значения I_{kp} (с допустимой погрешностью, не более 3...4 %).

Задание 3. **Снять** и **построить** внешнюю характеристику эквивалентного генератора $U_k(I_k)$, т. е.

$$U_k = E_{ЭГ} - R_{ЭГ} I_k.$$

С этой целью **разомкнуть** ключ, шунтирующий резистор заданной ветви, и **снять** показания приборов при трех значениях сопротивления резистора: $0,5R_k$, R_k , $2R_k$, а также учесть показания приборов, снятые при режимах XX ($U_k = U_{kX}$, $I_k = 0$) и КЗ ($U_k = 0$, $I_k = I_k$), снятые при выполнении задания 2.

Воспользовавшись графиком внешней характеристики эквивалентного генератора $U_k(I_k)$, **определить** значение напряжения на зажимах нагрузки при токе $I_k = 0,5I_k$.

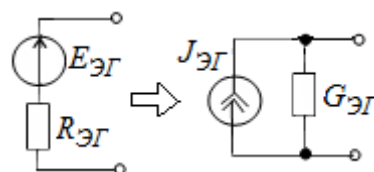
СОДЕРЖАНИЕ ОТЧЁТА

1. Наименование и цель работы.
2. Электрические расчётные схемы и копия схемы цепи, собранной на рабочем поле программной среды MS10.
3. Расчётные формулы для определения тока ветви цепи методом эквивалентного генератора.
4. Таблица с расчётными и экспериментальными данными.
5. График ВАХ эквивалентного генератора.
6. Выводы по работе.

ТЕСТОВОЕ ЗАДАНИЕ К РАБОТЕ

«Активный двухполюсник в цепи постоянного тока»

1. Укажите, можно ли вместо эквивалентного источника напряжения (активного двухполюсника) с параметрами $E_{ЭГ}$ и $R_{ЭГ}$ (см. рис. справа) представить активный двухполюсник в виде источника тока с параметрами $J_{ЭГ}$ и $G_{ЭГ}$?



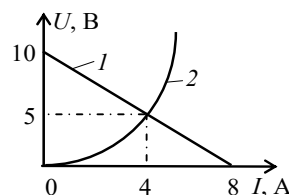
Да Нет

2. Укажите **области применения** метода эквивалентного генератора.

Применяется для расчета тока:

- в ветви, индуктивно связанной с другими ветвями схемы или с внешними цепями;
- в ветви с нелинейным элементом;
- в ветви с независимым активным элементом;
- в ветви с зависимым активным элементом;
- в ветви цепи только постоянного тока;
- в ветви линейной и нелинейной цепи постоянного и переменного тока, за исключением случаев, когда ветвь индуктивно связана с другими ветвями цепи или с внешними цепями, или если элементы ветви входят в схему цепи зависимого источника энергии.

3. Укажите значения **напряжения** U и **тока** I нелинейного элемента цепи, если известна его ВАХ (2) и ВАХ (1) эквивалентного генератора цепи (см. рис. справа).



ного

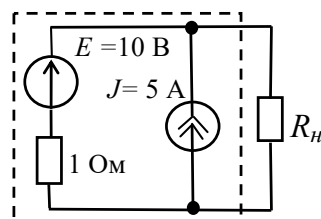
U , В: 10 8 5 2 0

I , А: 0 2 4 5 8

4. Укажите, чему равны **параметры** $E_{ЭГ}$ и $R_{ЭГ}$ (см. рис. справа) эквивалентного генератора схемы цепи?

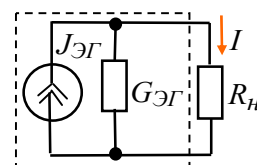
$E_{ЭГ}$, В: 15 10 5 1 -5

$R_{ЭГ}$, Ом: 5 4 3 2 1



5. Укажите, чему равен **ток** в нагрузке $R_n = 10$ Ом, если активный двухполюсник, представленный источником тока (см. рис. справа), имеет параметры: $J_{ЭГ} = 2$ А и $G_{ЭГ} = 0,1$ См?

I , А: 2 1,5 1,2 1,0 0



акти-

5. Практико-лабораторная работа «Неразветвленные цепи синусоидального тока».

НЕРАЗВЕТВЛЁННЫЕ ЦЕПИ СИНУСОИДАЛЬНОГО ТОКА

ЦЕЛЬ РАБОТЫ

Практическое ознакомление с установившимися режимами в последовательных RL -, RC - и RLC -цепях синусоидального тока.

ТЕОРЕТИЧЕСКИЕ СВЕДЕНИЯ И РАСЧЁТНЫЕ ФОРМУЛЫ

1. РЕАКТИВНЫЕ СОПРОТИВЛЕНИЯ X_L И X_C И УГОЛ СДВИГА ФАЗ φ

Уравнения электрического равновесия напряжений и токов цепи синусоидального тока можно записать в аналитической форме и представить графически в виде векторных диаграмм.

При анализе цепей синусоидального тока необходимо иметь в виду следующее:

– реактивное *индуктивное* сопротивление X_L индуктивной катушки и реактивное *ёмкостное* X_C сопротивление конденсатора зависят от частоты f источника синусоидального напряжения $u = U_m \sin(2\pi ft + \Psi_u)$, т. е.

$$X_L = \omega L = 2\pi fL \text{ и } X_C = 1/(\omega C) = 1/(2\pi fC),$$

где $\omega = 2\pi f$ – угловая частота напряжения, рад/с; $f = 1/T$ – циклическая частота, Гц; T – период синусоидального напряжения, с; Ψ_u – его начальная фаза, рад или град;

– в ветвях с реактивными элементами L и C между напряжением и током возникает

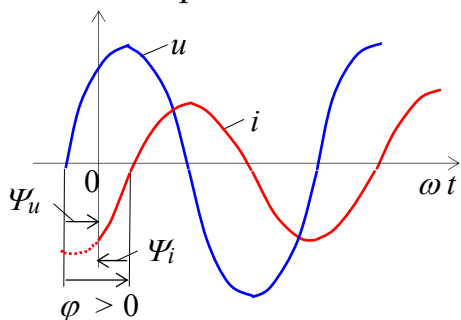


Рис. 3.1

фазовый сдвиг $\varphi = \Psi_u - \Psi_i$, где Ψ_i – начальная фаза тока (рис. 3.1). Угол φ (в рад или град) – алгебраическая величина, изменяющаяся в диапазоне от -90° ($-\pi/2$ рад) до $+90^\circ$ ($+\pi/2$ рад). Знак и величина угла зависят от типа и величины параметров последовательно соединённых элементов R , L и C ветви и частоты f напряжения.

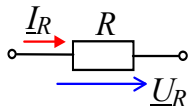
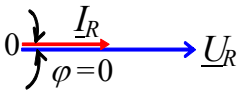
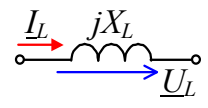
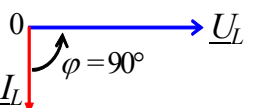
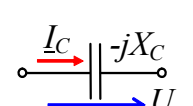
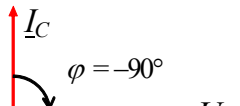
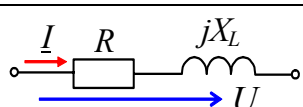
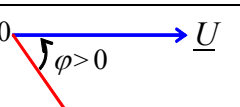
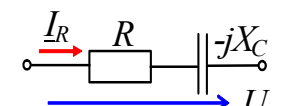
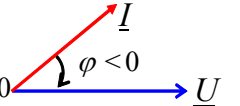
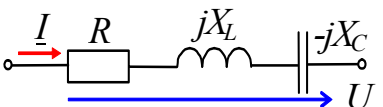
2. ВЕКТОРНЫЕ ДИАГРАММЫ НАПРЯЖЕНИЙ И ТОКА

В RL -, RC - и RLC -ВЕТВЯХ

В табл. 3.1 представлены типовые ветви схемы цепи синусоидального тока, векторные диаграммы напряжений и токов ветвей и углы сдвига фаз φ между их векторами. Анализ векторных диаграмм показывает, что *резистивный* элемент R является частотно-независимым элементом: ток и напряжение на его зажимах *совпадают по фазе* (форма тока i_R повторяет форму напряжения u_R), поэтому при определении (по осциллограммам) угла сдвига фаз между напряжением и током в ветвях цепи в качестве датчика тока обычно используют резистор с сопротивлением R_0 , напряжение $u_{R0} = R_0 i$ с зажимов которого подаётся на один из входов осциллографа.

В индуктивном элементе ток *отстаёт по фазе* от напряжения на 90° , а в ёмкостном – его *опережает* на 90° . В RL -, RC - и RLC -ветвях углы сдвига фаз зависят от значений параметров элементов ветвей и определяются, в общем случае, по формуле $\varphi = \arctg(X_L - X_C)/R$.

Т а б л и ц и 3.1

Номер ветви (рис. 3.3)	Элементы ветви	Векторная диаграмма	Угол $\varphi = \Psi_u - \Psi_i$
1			$\varphi = 0$
2			$\varphi = 90^\circ (\pi/2)$
3			$\varphi = -90^\circ (-\pi/2)$
4			$\varphi = \arctg(X_L/R)$
5			$\varphi = \arctg(-X_C/R)$
6		а) $X_L > X_C$; см. ветвь 4; б) $X_L < X_C$; см. ветвь 5; в) $X_L = X_C$; см. ветвь 1	$\varphi = \arctg[(X_L - X_C)/R]$

3. ИЗМЕРЕНИЕ УГЛА φ

Значение угла сдвига фаз φ в ветвях схемы цепи определяют косвенным методом, измеряя временные интервалы на осциллограммах, т. е.

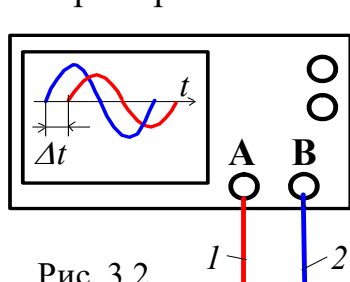


Рис. 3.2

$$|\varphi| = 360^\circ \Delta t/T,$$

где Δt – временной интервал (рис. 3.2) между нулевыми значениями синусоид напряжения (синего цвета) и тока (красного цвета); угол φ берется со знаком "плюс", если ток *отстаёт по фазе* от напряжения (см. рис. 3.2), и со знаком "минус", если ток *опережает по фазе* напряжение.

При измерении интервала времени Δt целесообразно использовать визирные линии (*визирь*), расположенные слева и справа экрана осциллографа (см. рис. 3.4), на вход канала **A** которого будем подавать напряжение u_{R0} , пропорциональное току ветви (цвет провода **1** – красный), а на вход канала **B** – напряжение u ветви (цвет провода **2** – синий).

В библиотеке инструментов среды MS10 имеется виртуальный ваттметр **XWM** (см. рис. 3.3 и рис.3.4), который измеряет как активную мощность $P = UI \cos \varphi$,

потребляемую приёмником, так и коэффициент мощности (**Power Factor**) $\cos\varphi = P/UI$, где U и I – напряжение и ток потребителя энергии. Тогда модуль угла сдвига фаз между напряжением и током

$$\varphi = \arccos(P/UI).$$

Знак угла φ определяют косвенным методом, например, подключая параллельно нагрузке конденсатор: если при этом коэффициент мощности $\cos\varphi$ увеличился (угол φ уменьшился), то угол φ имеет знак "+", и наоборот.

УЧЕБНЫЕ ЗАДАНИЯ И МЕТОДИЧЕСКИЕ УКАЗАНИЯ К ИХ ВЫПОЛНЕНИЮ

Задание 1. Рассчитать индуктивное сопротивление X_L катушки и ёмкостное сопротивление X_C конденсатора при частотах, указанных в табл. 3.2, и занести полученные значения сопротивлений в табл. 3.2.

Значения индуктивности катушки и ёмкости конденсатора **определить** по формулам: $L = 100 - 2,5N$, мГн, $C = 100 + 10N$, мкф, где N – номер записи фамилии студента в учебном журнале группы.

Т а б л и ц а 3.2

Сопротивление X		при частоте f , Гц						
		30	40	50	60	80	100	120
Рассчитано	X_L , Ом							
Измерено	U , В							
	I , А							
	X_L , Ом							
Рассчитано	X_C , Ом							
Измерено	U , В							
	I , А							
	X_C , Ом							

Построить (на одном рисунке) графики $X_L(f)$ и $X_C(f)$. **Отметить** координаты точки пересечения графиков – возможного режима резонанса напряжений при последовательном соединении катушки и конденсатора между собой и с источником синусоидального напряжения.

Задание 2. Запустить среду MS10 (щёлкнув мышью на команде **Эксперимент** меню комплекса Labworks). **Открыть** файл **3.3.ms10**, размещённый в папке **Circuit Design Suite 10.0**, со *схемой цепи синусоидального тока* (рис. 3.3), или собрать схему цепи на рабочем поле среды MS10 и **установить**:

– красный цвет провода, подходящего к каналу **A** осциллографа, и синий для провода, подходящего к каналу **B** осциллографа;

– параметры пассивных элементов:

$$R_0 = 1 \text{ мОм}; R_1 = R_4 = R_5 = R_6 = \text{int}(120/N), \text{ Ом};$$

$$L_2 = L_4 = L_6 = 100 - 2,5N, \text{ мГн}; C_3 = C_5 = C_6 = 100 + 10N, \text{ мкФ};$$

- параметры идеального источника синусоидального напряжения e_1 : ЭДС $E = 10$ В (действующее значение), $f = 50$ Гц; $\Psi_u = 0$;
 - режим работы **АС** амперметра **A1** и вольтметра **V1**; сопротивление амперметра 1 нОм; сопротивление вольтметра 10 МОм;
 - чувствительность 2 мВ/дел (mV/div) канала **A** осциллографа, в котором регистрируется напряжение, снимаемое с резистора R_0 ; чувствительность 5 В/дел (5 V/div) канала **B**, в котором регистрируется напряжение ветви; длительность развертки (**TIME BASE**) в режиме **Y/T** – 2 мс/дел (2 ms/div);
 - управляющие клавиши **A, B, C, D, E** и **F** клавиши A, B, C, D, E и F клавиатуры.
- Скопировать** схему электрической цепи синусоидального тока (рис. 3.3) на страницу отчёта.

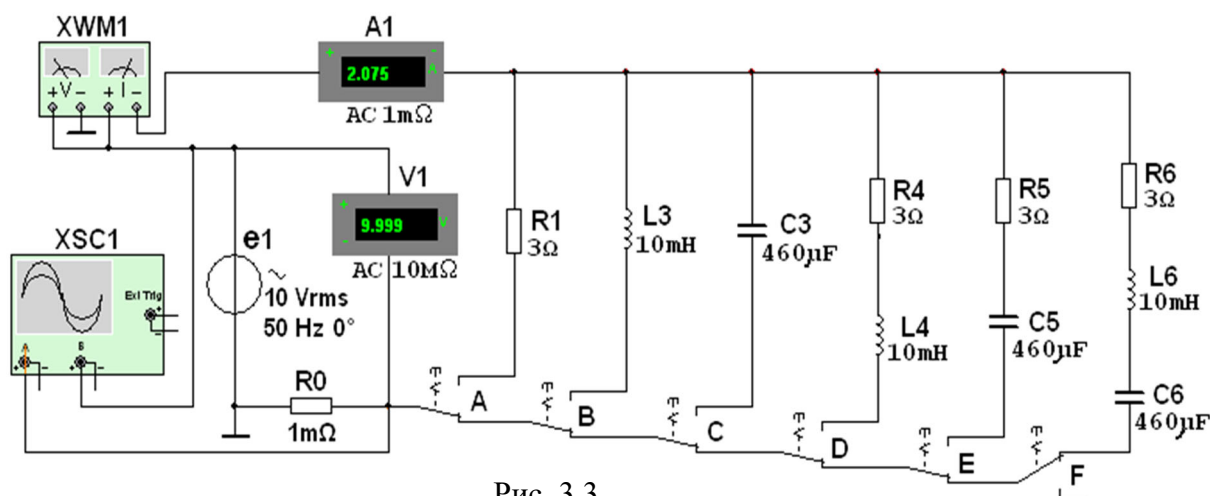
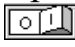


Рис. 3.3

Задание 3. Провести измерение токов, напряжений и углов сдвига фаз между ними в ветвях, содержащих соответственно резистивный **R1**, индуктивный **L2** и емкостный **C3** элементы.

С этой целью:

- **подключить** резистор **R1** (нажать клавишу **A** клавиатуры) к источнику синусоидального напряжения e_1 , **запустить** программу моделирования схемы (щёлкнуть мышью на цифре 1 кнопки ) и **убедиться** (анализируя осциллограммы на экране осциллографа), что угол сдвига фаз между напряжением и током $\varphi = 0$. Ток $I_1 = U/R_1$;

- **отключить** резистор **R1** (нажать клавишу **A** клавиатуры) и **подключить** катушку **L2** (нажать клавишу **B**) к источнику e_1 . Показания вольтметра **V1** и амперметра **A1** при $f = 50$ Гц **занести** в табл. 3.2. Изменяя ступенчато частоту напряжения (30, 40, 50, 60, 80, 100, 120 Гц), **заносить** показания вольтметра и амперметра в табл. 3.2.

Рассчитать сопротивление $X_{L2}(f) = U_L/I_L$ и **сравнить** полученные значения со значениями, найденными при выполнении задания 1. **Убедиться** (анализируя осциллограммы), что ток i_L отстает по фазе от напряжения u_L на угол $\varphi = 90^\circ$.

Скопировать (или зарисовать) в отчёт осциллограммы $u_L(t)$ и $i_L(t)$ при $f = 50$ Гц;

- **повторить** предыдущее задание относительно конденсатора **C3**, предварительно отключив от источника (посредством клавиши **B**) ветвь с элементом **L2** и подключив

с помощью клавиши **C** к источнику e_1 ветвь с конденсатором **C3**. Показания приборов **заносить** в табл. 3.2. **Рассчитать** сопротивление конденсатора $X_{C3}(f) = U_C/I_C$ (см. табл. 3.2) и **сравнить** полученные значения со значениями, найденными при выполнении задания 1. **Убедиться** (анализируя осциллограммы), что ток i_C опережает по фазе напряжение u_C на угол $\varphi = 90^\circ$.

Скопировать (или зарисовать) на страницу отчёта осциллограммы $u_C(t)$ и $i_C(t)$ при $f = 50$ Гц.

Задание 4. Провести измерения токов, напряжений и углов сдвига фаз между ними в ветвях, содержащих соответственно RL -, RC - и RLC -элементы. С этой целью:

– **установить** частоту $f = 50$ Гц источника напряжения e_1 и **подключить** к нему ветвь **R4L4**, предварительно отключив ветвь с конденсатором **C3**. Показания приборов **занести** в табл. 3.3. Угол φ **определить** косвенным методом, воспользовавшись осциллограммами напряжения и тока ветви, или из показания ваттметра **XWM1**. Для удобства измерений **изменяйте** чувствительность каналов и длительность развёртки осциллографа.

Рассчитать полное Z_4 , активное R_4 и реактивное X_{L4} сопротивления ветви **R4L4** и занести их значения в табл. 3.3. **Убедиться**, что ток i в RL -ветви отстаёт по фазе от напряжения u на угол $\varphi_4 = \arctg(X_{L4}/R_4)$; **скопировать** (или зарисовать) на страницу отчёта осциллограммы напряжения и тока RL -ветви;

Т а б л и ц а 3.3

Ветвь	Измерено			Рассчитано		
	U , В	I , А	φ , град	$Z = U/I$, Ом	$R = Z\cos\varphi$, Ом	$X = Z\sin\varphi$, Ом
R_4L_4						
R_5C_5						
$R_6L_6C_6$						

– **повторить** предыдущее задание для ветви **R5C5**, предварительно отключив от источника e_1 четвёртую ветвь. **Убедиться**, что ток i в RC -ветви опережает по фазе напряжения u на угол $\varphi_5 = \arctg(-X_C/R_5)$;

– **скопировать** (или зарисовать) осциллограммы напряжения и тока RC -ветви;

– **повторить** предыдущее задание для ветви с элементами **R6, L6** и **C6**, предварительно отключив от источника e_1 пятую ветвь. **Убедится**, что в RLC -ветви угол сдвига фаз φ_6 между напряжением и током зависит от величины реактивного сопротивления $X_6 = X_{L6} - X_{C6}$.

Если при частоте $f = 50$ Гц, угол $\varphi_6 = \arctg(X_{L6} - X_{C6})/R_6 > 0$, то, уменьшив частоту до 20-30 Гц, угол φ_6 изменит свой знак, и наоборот, если при $f = 50$ Гц, угол $\varphi_6 < 0$, то, увеличив частоту f до 100...120 Гц, ток будет отставать по фазе от напряжения, при этом угол $\varphi_6 > 0$.

В качестве примера на рис. 3.4 представлены осциллограммы напряжения и тока $R_6L_6C_6$ -ветви и показание ваттметра **XWM1** при указанных на рис. 3.3 параметрах

элементов схемы. Анализ осциллограмм показывает, что ток i_6 опережает по фазе напряжение u_6 на угол

$$\varphi_6 = -360^\circ \Delta t / T \approx -360 \cdot 2,847 / 4,5 \approx -51,3^\circ.$$

Воспользовавшись показанием ваттметра XWM1, находим модуль угла:

$$|\varphi_6| = \arccos(0,624) = 51,4^\circ.$$

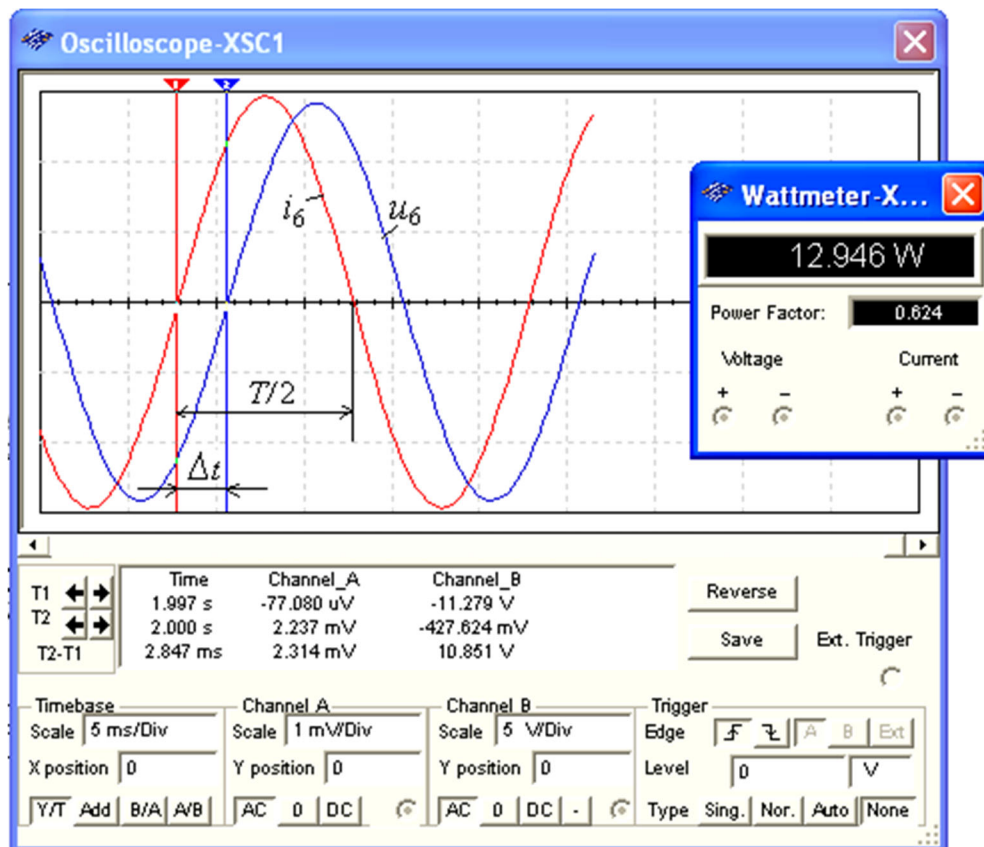


Рис. 3.4

СОДЕРЖАНИЕ ОТЧЕТА

1. Наименование и цель работы.
2. Электрические расчётные схемы и копия схемы цепи, собранной на рабочем поле программной среды MS10.
3. Расчётные формулы, векторные и временные диаграммы напряжений и токов ветвей цепи.
4. Таблицы с расчётными и экспериментальными данными.
5. Графики $X_L(f)$ и $X_C(f)$.
6. Выводы по работе.

ТЕСТОВЫЕ ЗАДАНИЯ К РАБОТЕ

«Неразветвленные цепи синусоидального тока»

1. Укажите, чему равен фазовый угол в цепи синусоидального тока, содержащей последовательно соединенные резистор с сопротивлением $R = 5$ Ом и конденсатор с сопротивлением $X_C = 5$ Ом?

$\varphi = 30^\circ$ 45° 60° -30° -45° 90°

2. Укажите, как **изменится ток** в ветви, содержащей индуктивный элемент, если при неизменном уровне напряжения источника синусоидального тока увеличить частоту напряжения в 4 раза?

- Величина тока не изменится
- Ток уменьшится в два раза
- Ток увеличится в 4 раза
- Ток уменьшится в 4 раза

3. Укажите, чему **равен ток** I в последовательной RL -цепи ($R = X_L = 70,7$ Ом) синусоидального тока с напряжением $u = \sqrt{2} \cdot 220 \sin 314t$ В?

- 44 А
- 22 А
- 11 А
- 5,5 А
- 2,2 А

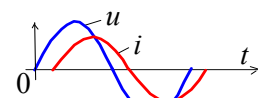
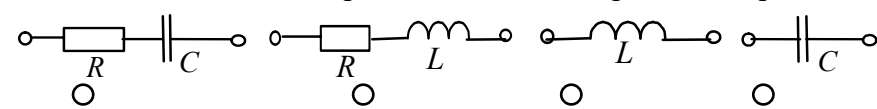
4. Конденсатор с ёмкостью $C = 1/6280$ мФ установлен в цепи синусоидального тока с напряжением $u = \sqrt{2} \cdot 220 \sin(2\pi \cdot 1000t + \pi/6)$ В. Укажите, чему равен **ток** I цепи?

- 0,22 А
- 0,44 А
- 2,2 А
- 4,4 А
- 10 А

5. Укажите **последовательность** фазовых углов в ветвях ($R = X_L = X_C$, см. рис.), включенных в цепь синусоидального напряжения.

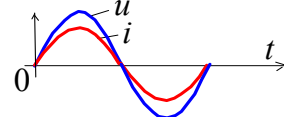
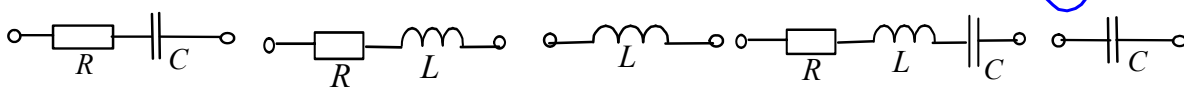
- | | | | | | | | | | | |
|----|--|-----------------------|----|-------------|----|-------------|----|-------------|----|-------------|
| a) | | <input type="radio"/> | a) | 90° | b) | -45° | в) | 45° | г) | -90° |
| б) | | <input type="radio"/> | a) | 45° | b) | -45° | в) | 90° | г) | -90° |
| в) | | <input type="radio"/> | a) | -45° | b) | 45° | в) | 90° | г) | -90° |
| г) | | <input type="radio"/> | a) | -90° | b) | 90° | в) | -45° | г) | 45° |

6. Укажите **ветвь**, с которой сняты осциллограммы напряжения и



тока.

7. Укажите **ветвь**, с которой сняты осциллограммы напряжения если $R = X_L = X_C$.



и тока,

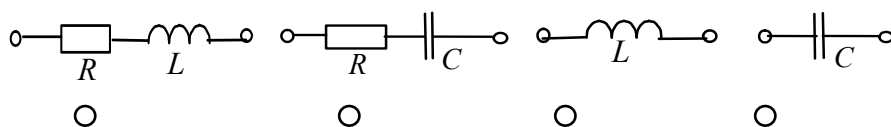
-
-
-
-

8. Укажите, чему равен **фазовый угол** в цепи синусоидального тока, содержащей последовательно соединенные резистор с сопротивлением $R = 1$ Ом и идеальную индуктивную катушку с сопротивлением $X_L = \sqrt{3}$ Ом?

- $\varphi = -30^\circ$
- -45°
- -60°
- -90°
- 60°
- 30°

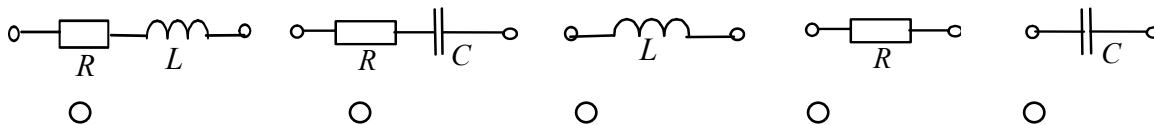
9. Укажите эквивалентную **схему замещения** пассивного двухполюсника, если известны ток и напряжение на его зажимах:

$$i = \sqrt{2} \cdot 22 \sin(2\pi \cdot 1000t + 60^\circ) \text{ А и } u = \sqrt{2} \cdot 220 \sin(2\pi \cdot 1000t + 30^\circ) \text{ В.}$$



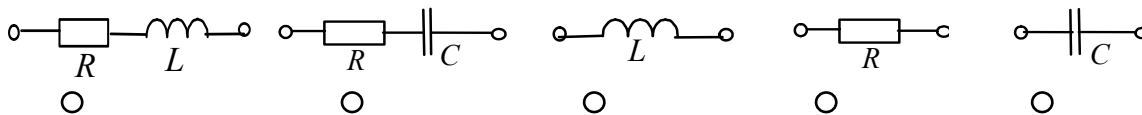
10. Укажите эквивалентную **схему замещения** пассивного двухполюсника, если известны ток и напряжение на его зажимах:

$$i = \sqrt{2} \cdot 10 \sin(2\pi \cdot 1000t + 120^\circ) \text{ А} \text{ и } u = \sqrt{2} \cdot 220 \sin(2\pi \cdot 1000t + 180^\circ) \text{ В.}$$



11. Укажите эквивалентную **схему замещения** пассивного двухполюсника, если известны ток и напряжение на его зажимах:

$$i = \sqrt{2} \cdot \sin(2\pi \cdot 1000t + 60^\circ) \text{ А} \text{ и } u = \sqrt{2} \cdot 10 \sin(2\pi \cdot 1000t + 60^\circ) \text{ В.}$$



6. Практико-лабораторная работа «Разветвлённая цепь синусоидального тока».

РАЗВЕТВЛЁННАЯ ЦЕПЬ СИНУСОИДАЛЬНОГО ТОКА

ЦЕЛЬ РАБОТЫ

Исследование сложной цепи синусоидального тока посредством комплексных чисел и векторных диаграмм.

ТЕОРЕТИЧЕСКИЕ СВЕДЕНИЯ И РАСЧЁТНЫЕ ФОРМУЛЫ

1. ОПИСАНИЕ ДВУХПОЛЮСНИКОВ КОМПЛЕКСНЫМИ ЧИСЛАМИ

Расчёт разветвлённых цепей синусоидального тока в установившихся режимах работы ведут с помощью *комплексных чисел* и представляют в виде векторных диаграмм в комплексной плоскости.

Рассмотренные в предыдущих работах методы расчёта цепей постоянного тока (посредством законов Кирхгофа, методами узловых напряжений, контурных токов, наложения, преобразования схем) справедливы и для расчёта цепей синусоидального тока. При этом синусоидально изменяющиеся величины (ЭДС, напряжение и ток) представляют в виде комплексных чисел: комплекс ЭДС $\underline{E} = Ee^{j\psi_e}$, комплекс напряжения $\underline{U} = Ue^{j\psi_u}$ и комплекс тока $\underline{I} = Ie^{j\psi_i}$.

В свою очередь комплексные числа изображают в виде векторов в комплексной плоскости Im-Re. При этом алгебраические действия над синусоидальными величинами заменяют действиями над комплексными числами или над векторами. В данной работе исследуется цепь с последовательно-параллельным соединением ветвей – пассивных двухполюсников $S1$, $P2$ и $P3$ (рис. 7.1, а).

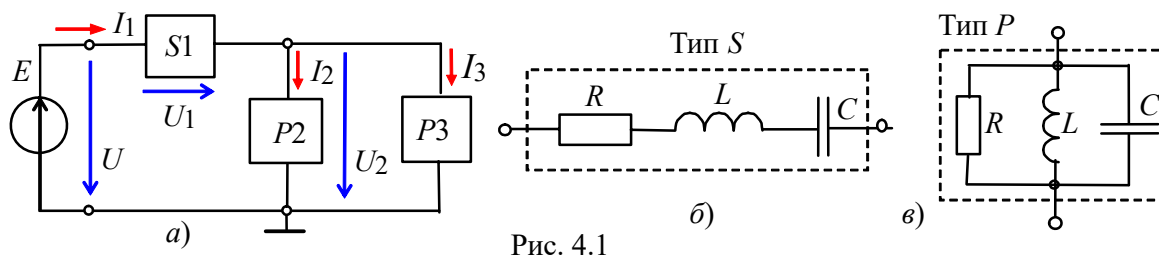


Рис. 4.1

Двухполюсник $S1$ типа S состоит из трёх последовательно соединённых элементов R , L и C (рис. 4.1, б), а каждый из двухполюсников $P2$ и $P3$ типа P состоит из трёх параллельно соединённых элементов R , L и C (рис. 4.1, в). Согласно варианту (см. табл. 4.1) в двухполюсниках нужно оставить указанный набор элементов и установить значения их параметров.

Полное комплексное сопротивление \underline{Z} двухполюсника типа S с последовательным соединением элементов (см. рис. 4.1, б) записывают в алгебраической или в показательной форме:

$$\underline{Z} = R + jX_L - jX_C = Ze^{j\varphi},$$

где $Z = \sqrt{R^2 + (X_L - X_C)^2}$ и $\varphi = \arctg[(X_L - X_C)/R]$ – модуль и аргумент комплекса полного сопротивления двухполюсника; R , $X_L = \omega L$ и $X_C = 1/\omega C$ – активное, индуктивное и ёмкостное сопротивления двухполюсника.

Полную комплексную проводимость \underline{Y} (в сименсах) двухполюсника типа P с параллельным соединением элементов (см. рис. 4.1, в) также записывают в алгебраической или в показательной форме:

$$\underline{Y} = 1/\underline{Z} = g - jb_L + jb_C = Ye^{-j\varphi},$$

где $Y = 1/Z = \sqrt{g^2 + (b_L - b_C)^2}$ и $\varphi = \arctg[(b_L - b_C)/g]$ – модуль и аргумент комплекса полной проводимости двухполюсника; $g = 1/R$, $b_L = 1/X_L$ и $b_C = 1/X_C$ – активная, индуктивная и ёмкостная проводимости двухполюсника.

Двухполюсник типа P (рис. 4.1, в) может быть преобразован в двухполюсник типа S (рис. 4.1, б) и наоборот посредством формул преобразования. Например, двухполюсник типа P с элементами R и X_L преобразовывают в двухполюсник типа S по формулам:

$$\underline{Z}' = R' + jX'_L = g/Y^2 + j(b/Y^2),$$

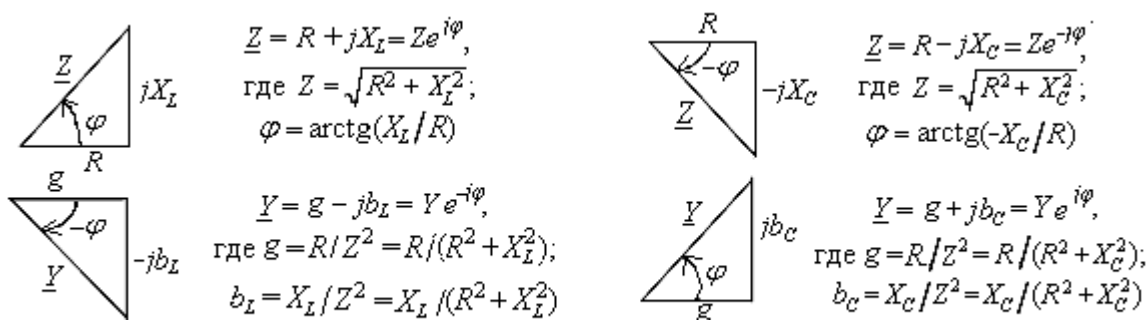


Рис. 4.2

где R'

$$= g/Y^2; X'_L = b/Y^2; Y = \sqrt{1/R^2 + 1/X_L^2}.$$

Для наглядности комплексы \underline{Z} и \underline{Y} представляют в виде треугольников (рис. 4.2). При этом комплексный ток двухполюсника типа S обычно записывают в виде $\underline{I} = \underline{U}/\underline{Z}$, а двухполюсника типа P – в виде $\underline{I} = \underline{Y}\underline{U}$, где \underline{U} – комплекс напряжения на зажимах двухполюсника.

2. РАСЧЁТ ЦЕПИ СО СМЕШАННЫМ СОЕДИНЕНИЕМ ДВУХПОЛЮСНИКОВ

Запишем первый и второй законы Кирхгофа для схемы (рис. 4.1, а):

$$\underline{I}_1 = \underline{I}_2 + \underline{I}_3; \underline{E} = \underline{U} = \underline{U}_1 + \underline{U}_2,$$

где $\underline{I}_2 = \underline{Y}_2 \underline{U}_2$; $\underline{I}_3 = \underline{Y}_3 \underline{U}_2$; $\underline{I}_1 = (\underline{Y}_2 + \underline{Y}_3) \underline{U}_2$, или

$$\underline{I}_1 = \underline{U} / \underline{Z} = \underline{U} / [\underline{Z}_1 + (\underline{Z}_2 \underline{Z}_3) / (\underline{Z}_2 + \underline{Z}_3)]; \underline{Z}_2 = 1 / \underline{Y}_2; \underline{Z}_3 = 1 / \underline{Y}_3.$$

Пусть $\underline{E} = E e^{j30^\circ} = \underline{U} = 10 e^{j30^\circ}$ В; $\underline{Z}_1 = R - jX_C = 5 - j5$ Ом = $7,07 e^{-j45^\circ}$ Ом; $\underline{Z}_2 = R + jX_L = 4 + j3 = 5 e^{j37^\circ}$ Ом; $\underline{Z}_3 = -jX_C = 5 e^{-j90^\circ}$ Ом.

Тогда комплексные проводимости второй и третьей ветвей:

$$\underline{Y}_2 = 1 / \underline{Z}_2 = 1 / (5 e^{j37^\circ}) = 0,2 e^{-j37^\circ} \text{ См}; \underline{Y}_3 = 1 / \underline{Z}_3 = 1 / (5 e^{-j90^\circ}) = 0,2 e^{j90^\circ} \text{ См},$$

а эквивалентная комплексная проводимость разветвления

$$\begin{aligned} \underline{Y}_{23} &= \underline{Y}_2 + \underline{Y}_3 = 0,2 e^{-j37^\circ} + 0,2 e^{j90^\circ} = 0,2 \cos 37^\circ - j0,2 \sin 37^\circ + j0,2 = \\ &= 0,16 - j0,12 + j0,2 = 0,16 + j0,08 = 0,179 e^{j26,5^\circ} \text{ См}. \end{aligned}$$

Комплекс входного сопротивления

$$\begin{aligned} \underline{Z} &= \underline{Z}_1 + \underline{Z}_{23} = \underline{Z}_1 + 1 / \underline{Y}_{23} = 7,07 e^{-j45^\circ} + 5,59 e^{-j26,5^\circ} = 5 - j5 + 5 - j2,5 = \\ &= 10 - j7,5 = 12,5 e^{-j37^\circ} \text{ Ом}. \end{aligned}$$

Комплекс тока $\underline{I}_1 = \underline{E} / \underline{Z} = 100 e^{j30^\circ} / 12,5 e^{-j37^\circ} = 0,8 e^{j67^\circ}$ А.

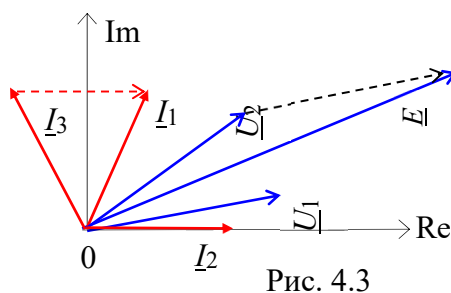


Рис. 4.3

Комплексы напряжений и токов ветвей:

$$\underline{U}_1 = \underline{Z}_1 \underline{I}_1 = 7,07 e^{-j45^\circ} \cdot 0,8 e^{j67^\circ} = 5,66 e^{j18^\circ} \text{ В};$$

$$\underline{U}_2 = \underline{Z}_{23} \underline{I}_1 = 5,59 e^{-j26,5^\circ} \cdot 0,8 e^{j67^\circ} = 4,47 e^{j40,5^\circ} \text{ В};$$

$$\underline{I}_2 = \underline{U}_2 / \underline{Z}_2 = 4,47 e^{j40,5^\circ} / 5 e^{j37^\circ} = 0,89 e^{j3,5^\circ} \text{ А};$$

$$\underline{I}_3 = \underline{U}_2 / \underline{Z}_3 = 4,47 e^{j40,5^\circ} / 5 e^{-j90^\circ} = 0,89 e^{j130,5^\circ} \text{ А}.$$

Векторная диаграмма напряжений и токов ветвей представлена на рис. 4.3.

УЧЕБНЫЕ ЗАДАНИЯ И МЕТОДИЧЕСКИЕ УКАЗАНИЯ К ИХ ВЫПОЛНЕНИЮ

К ИХ

Задание 1. Рассчитать схему цепи (см. рис. 4.1, а) с параметрами, приведенными в табл. 4.1. Результаты расчета занести в табл. 4.2. Используя данные расчёта, построить в комплексной плоскости векторную диаграмму напряжений и токов схемы цепи с указанием направлений фазовых углов φ_k ветвей и угла φ на зажимах цепи.

Т а б л и ц а 4.1

Вариант	E, В	f, Гц	Двухполюсник								
			S1			P2			P3		
			R1, Ом	L1, мГн	C1, мкФ	R2, Ом	L2, мГн	C2, мкФ	R3, Ом	L3, мГн	C3, мкФ
1...10	2 + N*	3000	—	0,6	5	6	0,2	—	10	—	5
11...20	1 + N	4000	4	0,4	—	4	—	8	8	0,4	—
21...30	N	5000	4	0,2	—	8	0,3	—	4	—	10

N* – номер записи фамилии студента в учебном журнале группы

Задание 2. Запустить среду MS10. Открыть файл 4.4.ms10 с записанной схемой разветвленной цепи синусоидального тока (рис. 4.4), оставив в двухполюсниках указанные в табл. 4.1 элементы, или, согласно варианту задания (см. табл. 4.1),

собрать схему цепи на рабочем поле среды MS10, **установить** параметры элементов двухполюсников $S1, P2, P3$, источника синусоидального напряжения $e = \sqrt{2}E \sin(2\pi ft)$, сопротивления $R_A = 1$ мОм амперметров **A1, A2** и **A3** и $R_V = 10$ МОм вольтметров **V, V1** и **V2**, режим работы **АС** измерительных приборов.

Скопировать схему цепи на страницу отчёта.

Изменяя масштаб горизонтальной развертки лучей 0,05...0,1 мс/дел при частотах ЭДС $f = 3...5$ кГц, **получить** удобные для наблюдения и измерения фазового угла осциллограммы напряжения и тока (2...3 периода изменения ЭДС e) на экране осциллографа.

Напряжение $u_R = R_A i$, пропорциональное току i , снимается с внутреннего активного сопротивления $R_A = 1$ мОм амперметра **A1**, поэтому масштаб по вертикали канала **A** осциллографа задавать в интервале 0,1...0,5 мВ/дел (**mV/div**), а канала **B**, на вход которого подаётся напряжение источника e , в интервале 5...20 В/дел (**V/div**).

Т а б л и ц а 4.2

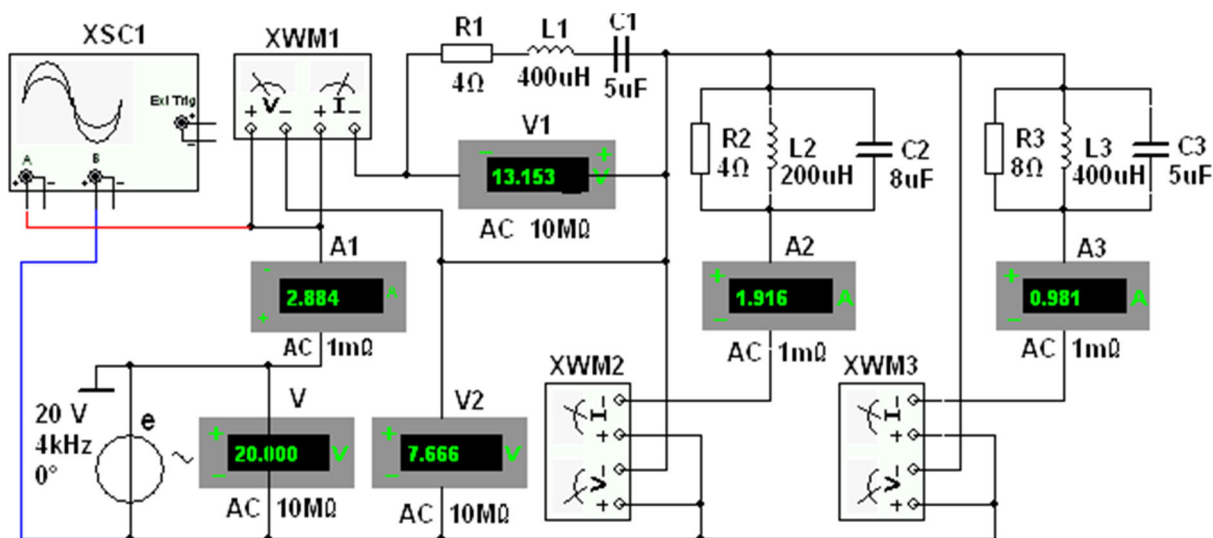


Рис. 4.4

	f , Гц	E , В	φ , град	U_1 , В	I_1 , А	φ_1 , град	U_2 , В	I_2 , А	φ_2 , град	U_3 , В	I_3 , А	φ_3 , град	
Рассчитано	f												
Измерено	f												
	$2f$												
Рассчитано по данным экспериментов	Полные сопротивления двухполюсников												
		$Z_1 = U_1/I_1$, Ом			$Z_2 = U_2/I_2$, Ом			$Z_3 = U_3/I_3$, Ом					
	f												
	$2f$												

Запустить программу моделирования. Показания приборов и значения вычисленных фазовых углов $\varphi_k = \Psi_{uk} - \Psi_{ik}$, где k – номер ветви, и угла $\varphi = \Psi_e - \Psi_{i1} = -\Psi_{i1}$ на входе цепи, **занести** в табл. 4.2. **Найти** углы сдвига фаз φ_1, φ_2 и φ_3 ветвей, воспользовавшись показаниями ваттметров, т. е. $|\varphi_k| = \arccos(P_k/U_k I_k)$, где P_k – показание k -го ваттметра; U_k – напряжение k -й ветви; I_k – ток k -ой ветви; $k = 1, 2$ и 3 . Угол сдвига фаз на входе цепи **определить** по формуле:

$\varphi = 360^\circ \Delta t / T$, град, где Δt – временной интервал между напряжением и током в секундах, определяемый по осциллограммам напряжения u и тока i_1 ; $T = 1/f$ – период изменения питающего цепь напряжения в секундах; f – частота ЭДС источника e в герцах.

Сравнить результаты измерений электрических величин со значениями, полученными в результате расчёта. В случае расхождения значений более, чем на 5 %, **проверить** результаты расчёта и схему соединения элементов схемы на рабочем поле среды MS10, а также установленные (согласно варианту) параметры элементов цепи (см. табл. 4.1).

В качестве примера на рис. 4.5 приведены показания ваттметров, а на рис. 4.6 – осциллограммы напряжения u и тока i_1 на входе цепи с параметрами элементов для варианта 30 (см. табл. 4.1): $E = 30$ В, $f = 4$ кГц, $R_1 = 4$ Ом, $L_1 = 0,2$ мГн, $R_2 = 8$

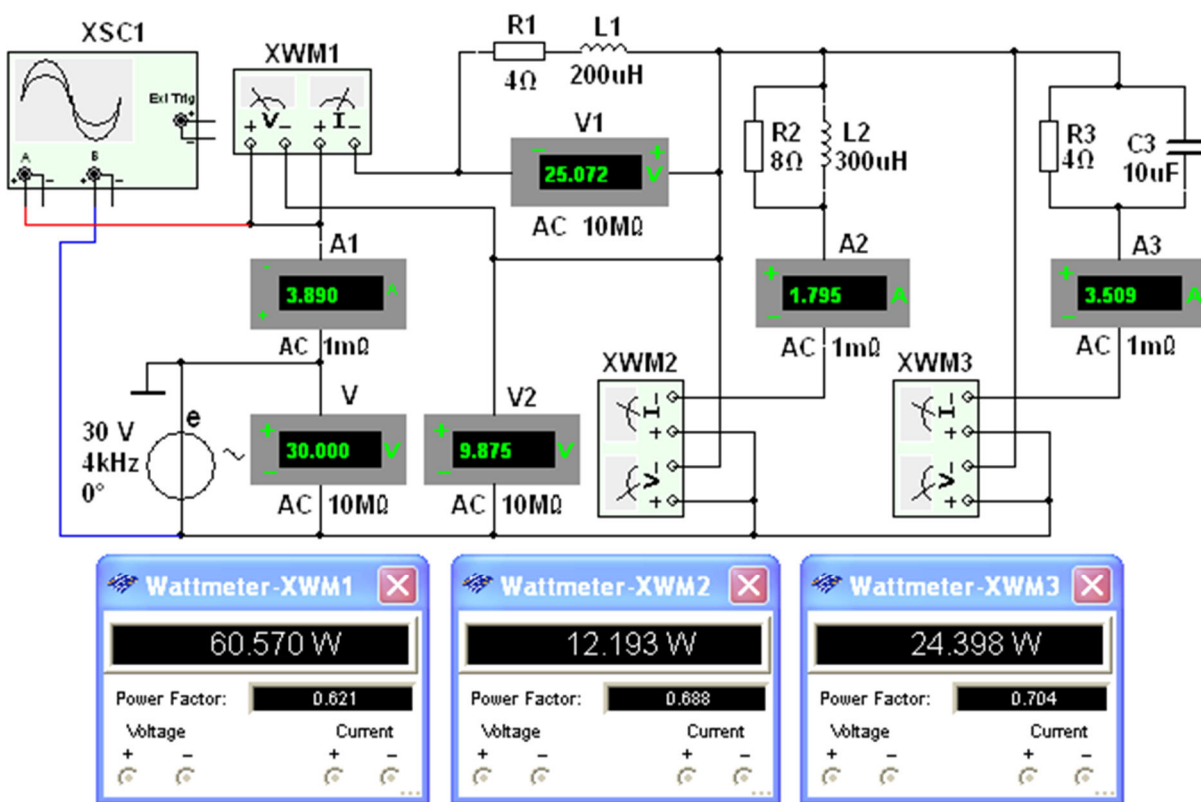


Рис. 4.5

Ом, $L_2 = 0,3$ мГн, $R_3 = 4$ Ом, $C_3 = 10$ мкФ.

Углы сдвига фаз ветвей и на входе цепи:

$$\varphi_1 = \arccos(0,621) = 51,6^\circ; \quad \varphi_2 = \arccos(0,688) = 46,53^\circ;$$

$$\varphi_3 = -\arccos(0,704) = -45,25^\circ; \quad \varphi = 360 \cdot 23,92 / 250 = 34,44^\circ.$$

Комплексы сопротивлений ветвей:

$$\underline{Z}_1 = Z_1 e^{j\varphi_1} = (U / I_1) e^{j\varphi_1} = (25,012 / 3,89) e^{j51,6^\circ} = 6,43 e^{j51,6^\circ} \text{ Ом};$$

$$\underline{Z}_2 = Z_2 e^{j\varphi_2} = (9,895 / 1,795) e^{j46,53^\circ} = 5,51 e^{j46,53^\circ} \text{ Ом};$$

$$\underline{Z}_3 = Z_3 e^{-j\varphi_3} = (9,895 / 3,509) e^{-j45,25^\circ} = 2,82 e^{-j45,25^\circ} \text{ Ом}.$$

Полное комплексное сопротивление на входе цепи

$$\underline{Z} = Ze^{j\varphi} = (U/I_1)e^{j\varphi} = (30/3,89)e^{j34,44^\circ} = 7,71e^{j34,44^\circ} \text{ Ом.}$$

Мощность на входе цепи $P = UI_1 \cos \varphi = 30 \cdot 3,89 \cos 34,44^\circ \approx 96,24 \text{ Вт}$
или $P = P_1 + P_2 + P_3 = 60,57 + 12,19 + 24,4 = 97,16 \text{ Вт.}$

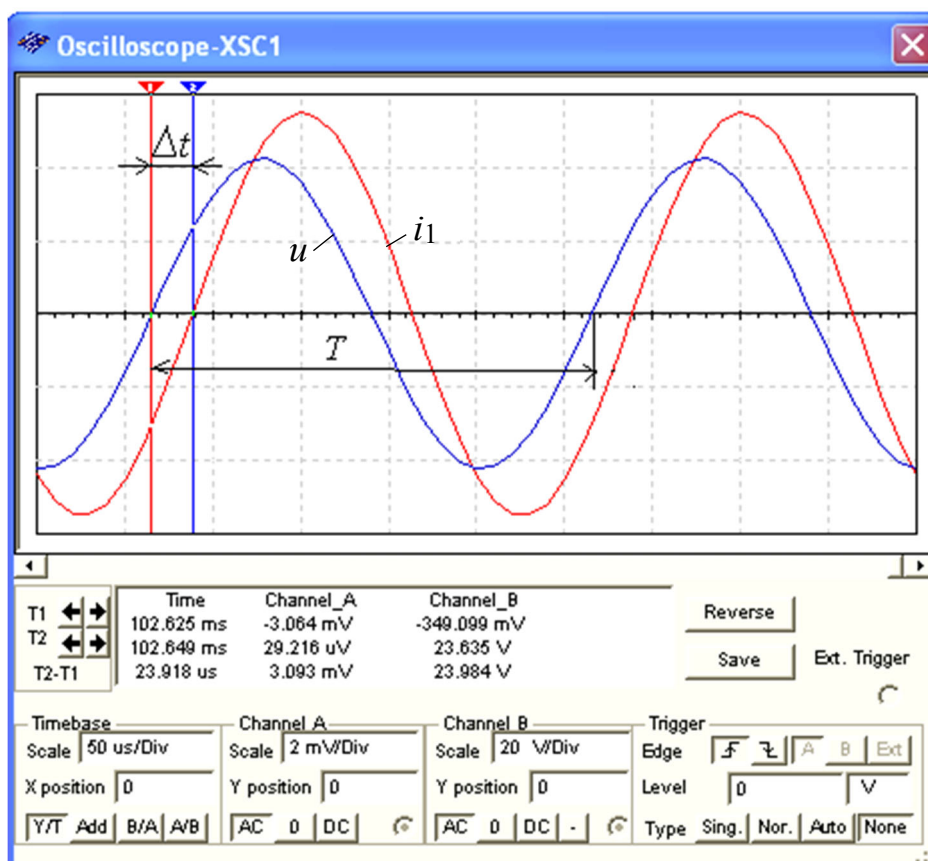


Рис. 4.6

Задание 3. Повторить операции задания 1, удвоив частоту f синусоидальной ЭДС e . Результаты измерений занести в табл. 4.2.

По результатам измерений **рассчитать** полные сопротивления двухполюсников и **занести** их значения в табл. 4.2. **Построить** (в масштабе) шесть треугольников сопротивлений двухполюсников, отметив на них фазовые углы.

Скопировать в отчёт или зарисовать осциллограммы напряжения $u(t) = e(t)$ и тока $i_1(t)$ при заданной f и удвоенной частоте.

СОДЕРЖАНИЕ ОТЧЁТА

1. Наименование и цель работы.
2. Электрические расчётные схемы и копия схемы цепи, собранной на рабочем поле программной среды MS10.
3. Расчётные формулы, треугольники сопротивлений ветвей, векторные и временные диаграммы напряжений и токов схемы цепи.
4. Таблицы с расчётными и экспериментальными данными.
5. Выводы по работе.

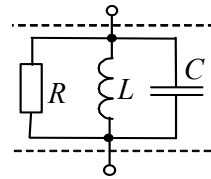
ТЕСТОВОЕ ЗАДАНИЕ К РАБОТЕ «Разветвлённая цепь синусоидального тока»

1. Укажите, чему равны **сопротивления** R' и X'_L двухполюсника типа S (последовательная RL' -ветвь), если известны сопротивления R и X_L ($R = X_L = 4 \text{ Ом}$) двухполюсника типа P ?

$R' = X'_L =$ 8 Ом 4 Ом 2 Ом 1 Ом 0,5 Ом 0,25 Ом

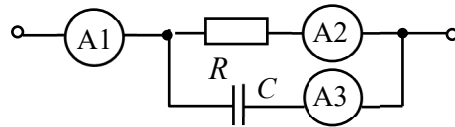
2. Укажите, чему равно эквивалентное **сопротивление** Z двухполюсника типа P (см. рис. справа), если $R = X_L = X_C = 2 \text{ Ом}$?

12 Ом 8 Ом 4 Ом 2 Ом 1 Ом



3. Укажите, чему равно **показание амперметра А1**, известны показания амперметров $A_2 = 4 \text{ А}$ и $A_3 = 3 \text{ А}$ установленных в ветвях разветвления цепи (см. рис. справа)?

7 А 5 А 4 А 3 А 2



если
А,

4. Укажите **выражения** комплекса полного сопротивления последовательной RL -цепи.

$\underline{Z} = Ze^{j\varphi}$ $\underline{Z} = R - jX_L$ $\underline{Z} = R + jX_L$ $\underline{Z} = Ze^{-j\varphi}$ $\underline{Z} = Ze^{j90^\circ}$

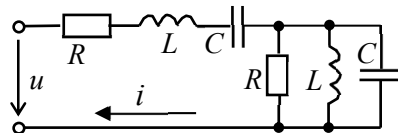
5. Укажите, зависит ли **полное сопротивление** Z пассивного RLC -двухполюсника типа S или типа P от частоты питающего его синусоидального напряжения?

Да Нет

6. Укажите, в каких **пределах** изменяется угол φ комплекса полного сопротивления RLC -двухполюсника типа S при изменении частоты f питающего напряжения от 0 до ∞ ?

0... $\pi/2$ $-\pi$...0... $+\pi$ $-\pi/2$...0 $-\pi/2$...0... $+\pi/2$ $+\pi/2$...0

7. Укажите, чему равен **ток** I схемы (см. рис.), если $R = X_L = X_C = 1 \text{ Ом}$, $U = 10 \text{ В}$?



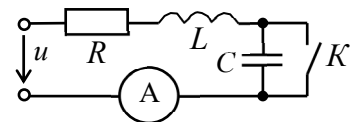
3 А 5 А 6 А 8 А 10 А

8. Укажите, может ли угол сдвига фаз между векторами питающего напряжения и тока пассивного RLC -двухполюсника типа S превышать $\pm 90^\circ$?

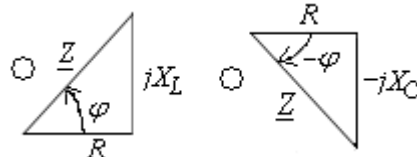
Да Нет

9. Укажите **величину сопротивления** X_C конденсатора, при котором при замыкании ключа K показание амперметра A (см. рис. справа) не изменяется.

$X_C = X_L/2$ $X_C = 2X_L$ $X_C = X_L$ $X_C = R$ Условие
не выполнимо



10. Укажите **треугольник сопротивлений** двухполюсника, если его полная комплексная проводимость $\underline{Y} = 0,2e^{-j45^\circ} \text{ См}$.



7. Практико-лабораторная работа «Резонансы в цепях синусоидального тока».

РЕЗОНАНСЫ В ЦЕПЯХ СИНУСОИДАЛЬНОГО ТОКА

ЦЕЛЬ РАБОТЫ

Исследование явления резонанса в последовательном и параллельном колебательных контурах и определение параметров колебательных контуров.

ТЕОРЕТИЧЕСКИЕ СВЕДЕНИЯ И РАСЧЁТНЫЕ ФОРМУЛЫ

1. ОБЩИЕ ПОЛОЖЕНИЯ

Под *резонансом* понимают такой режим работы электрической цепи, при котором её входное сопротивление имеет чисто резистивный характер и, следовательно, сдвиг фаз между напряжением u и током i на её входе равен нулю ($\varphi = 0$).

Цепи, в которых возникают резонансные явления, называют *резонансными цепями* или *колебательными контурами*. Простейший колебательный контур содержит один индуктивный L и один ёмкостный C элементы, соединённые между собой и источником синусоидального напряжения последовательно (*последовательный колебательный контур*) или параллельно (*параллельный колебательный контур*).

Различают две основные разновидности резонансных режимов: резонанс напряжений и резонанс токов.

2. РЕЗОНАНС НАПРЯЖЕНИЙ

Резонанс напряжений (РН) возникает в последовательном колебательном контуре (рис. 5.1). В схему замещения цепи, кроме индуктивного L и ёмкостного C элементов, включен также элемент R , учитывающий все виды активных потерь в контуре (в катушке, в конденсаторе, во внутреннем сопротивлении источника питания, в соединительных проводах).

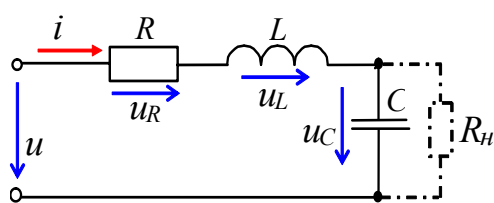


Рис. 5.1

Условием наступления РН в схеме (рис. 5.1) является равенство нулю реактивного сопротивления на входе цепи:

$$X_{PH} = X_{L(PH)} - X_{C(PH)} = 0 \text{ или}$$

$$\omega_{PH}L = 1/(\omega_{PH}C),$$

откуда *угловая* (в рад/с) и *циклическая* (в Гц)

резонансные частоты контура

$$\omega_{PH} = \frac{1}{\sqrt{LC}} \text{ и } f_{PH} = \frac{1}{2\pi\sqrt{LC}}.$$

Характеристическое (волновое) сопротивление ρ (в Ом) последовательного колебательного контура равно его индуктивному или ёмкостному сопротивлению при резонансе:

$$\rho = X_{L(PH)} = \omega_{PH}L = \frac{1}{\sqrt{LC}}L = \sqrt{\frac{L}{C}}.$$

Добротностью Q контура называют отношение характеристического сопротивления ρ контура к активному сопротивлению R при резонансе:

$$Q = \frac{\rho}{R} = \frac{X_{L(PH)}}{R} = \frac{X_{C(PH)}}{R}.$$

Чем больше ρ и меньше R , тем добротнее контур, тем будут уже частотные характеристики тока и напряжений на элементах контура. В радиотехнических контурах добротность $Q = 100 \dots 1000$; в электрических цепях добротность обычно не превышает $3 \dots 5$.

Добротность показывает, во сколько раз напряжение на зажимах конденсатора U_C или индуктивное напряжение U_L катушки при резонансе больше напряжения питания контура U :

$$Q = \frac{(U_C)_{PH}}{U} = \frac{(U_L)_{PH}}{U} = \frac{\rho}{R}$$

Ток I при РН имеет максимальное значение, т. к.

$$I = \frac{U}{\sqrt{R^2 + (X_{L(PH)} - X_{C(PH)})^2}} = \frac{U}{R} = I_{max}.$$

Нормированная амплитудно-частотная характеристика тока $N_i(f) = I(f)/I_{max}$ и фазочастотная характеристика $\varphi(f)$ на входе контура при $Q > 1$ представлены на рис. 5.2.

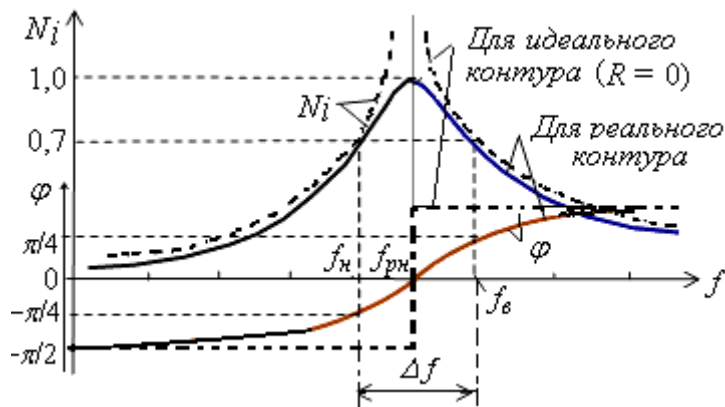


Рис. 5.2

Характерной особенностью режима РН является превышение напряжениями U_L и U_C входного напряжения U контура, первопричиной которого является ЭДС самоиндукции $e_L = -L di / dt = -U_L$.

Векторные диаграммы напряжений на элементах контура до режима резонанса (а), при режиме резонанса (б) и после режима РН (в) представлены на рис. 5.3. Отметим, что векторы напряжений на индуктивном \underline{U}_L и ёмкостном \underline{U}_C элементах при РН больше вектора входного напряжения \underline{U} в Q раз, а угол сдвига фаз на входе цепи $\varphi = 0$ (рис. 5.3, б), т. е. цепь при резонансе носит чисто активный характер. До резонанса ($f < f_{PH}$, угол $\varphi < 0$) цепь носит активно-ёмкостный характер (рис. 5.3, а), а после резонанса ($f > f_{PH}$, угол $\varphi > 0$) – активно-индуктивный характер (рис. 5.3, в).

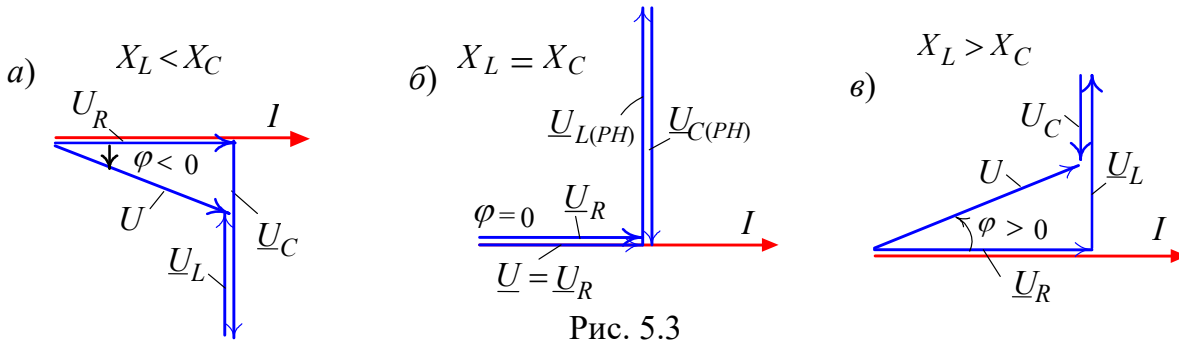


Рис. 5.3

Важнейшей характеристикой контура является его *полоса пропускания* (рис. 5.2):

$$\Delta f = f_{\text{в}} - f_{\text{н}} \text{ или } \Delta \omega = \omega_{\text{в}} - \omega_{\text{н}},$$

под которой понимают диапазон частот, в пределах которого значение нормированного тока $N_i(f) = I(f)/I_{\text{max}}$ равно или больше $1/\sqrt{2} \approx 0,707$. На границах полосы пропускания, т. е. на частотах $f_{\text{в}}$ и $f_{\text{н}}$ (или $\omega_{\text{в}}$ и $\omega_{\text{н}}$), называемых *верхней и нижней частотами среза*, нормированный ток $N_i = I_{\text{max}}/\sqrt{2}$, активная мощность $P = 0,5P_{\text{max}}$, а угол $\varphi = \pm 45^\circ$.

Приблизительно полосу пропускания контура определяют по формуле

$$\Delta f \approx f_{\text{PH}} / Q \text{ или } \Delta \omega \approx \omega_{\text{PH}} / Q,$$

откуда следует, что чем больше добротность, тем уже полоса пропускания контура (рис. 5.4).

На практике параллельно конденсатору подключают приёмник, сопротивление которого порядка $R_{\text{н}} = 10, \dots, 100$ кОм. При небольших значениях $R_{\text{н}}$ полоса пропускания Δf увеличивается, а добротность контура снижается и равна

$$Q_{\text{н}} = \frac{\rho}{R + \rho^2 / R_{\text{н}}}.$$

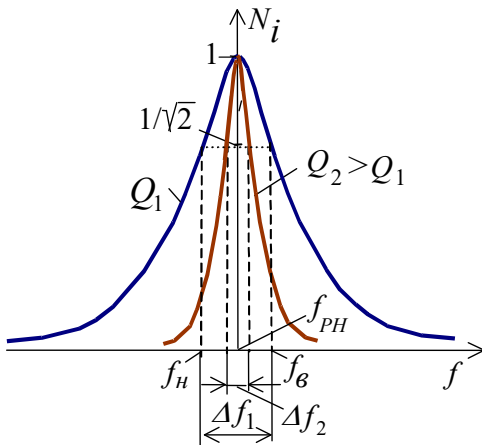


Рис. 8.4

3. РЕЗОНАНС ТОКОВ

Резонанс токов (РТ) возникает в параллельном колебательном контуре (рис. 5.5), условием которого является равенство нулю входной реактивной проводимости $b_{\text{РТ}}$

$$= b_{L(\text{РТ})} - b_{C(\text{РТ})} = 0 \text{ или}$$

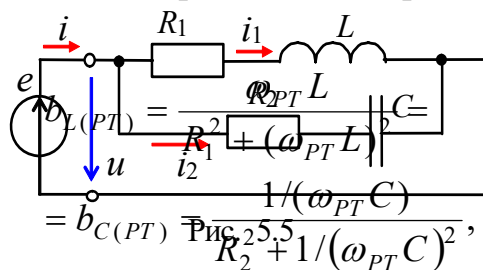


Рис. 25.5

откуда *резонансная угловая частота*

$$\omega_{\text{РТ}} = \frac{1}{\sqrt{LC}} \sqrt{\frac{L/C - R_1^2}{L/C - R_2^2}} = \omega_0 \sqrt{\frac{\rho^2 - R_1^2}{\rho^2 - R_2^2}},$$

где $\omega_0 = 1/\sqrt{LC}$ – резонансная частота контура без потерь ($R_1 = R_2 = 0$);
 $\rho = \sqrt{L/C}$ – характеристическое сопротивление контура.

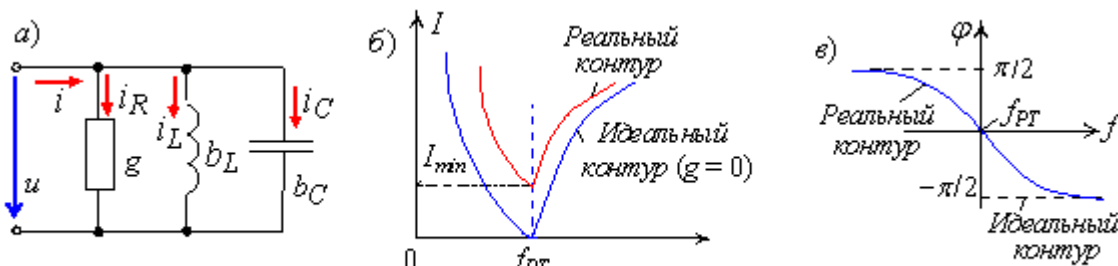


Рис. 5.6

Резонансные свойства цепи с двумя ветвями R_1L и R_2C (см. рис. 5.5) удобно изучать применительно к её эквивалентной схеме замещения с тремя параллельно соединёнными ветвями с параметрами g , b_L и b_C (рис. 5.6, а), равными

$$g = g_1 + g_2 = \frac{R_1}{R_1^2 + X_L^2} + \frac{R_2}{R_2^2 + X_C^2}; \quad b_L = \frac{\omega L}{R_1^2 + (\omega L)^2}; \quad b_C = \frac{1/(\omega C)}{R_2^2 + 1/(\omega C)^2}.$$

Тогда добротность параллельного колебательного контура

$$Q = \frac{b_{C(PT)}}{g_{PT}} = \frac{b_{L(PT)}}{g_{PT}}.$$

Добротность Q равна также отношению тока I_C в ветви с конденсатором (при $R_2 = 0$, см. рис. 5.5) при режиме РТ и тока I_{PT} на зажимах контура, т. е.

$$Q = \frac{I_{C(PT)}}{I_{PT}}.$$

Ток I при РТ имеет минимальное значение,

$$I_{PT} = \frac{U}{Z_{PT}} = UY_{PT} = U\sqrt{g_{PT}^2 + (b_{L(PT)} - b_{C(PT)})^2} = Ug_{PT} = I_{min},$$

так как полная проводимость контура в этом режиме $Y_{PT} = g_{(PT)} = Y_{min}$, а сопротивление контура $Z_{PT} = 1/Y_{PT} = Z_{max}$.

Амплитудно-частотная характеристика (АЧХ) тока $I(f)$ и фазо-частотная характеристика (ФЧХ) $\phi(f)$ реального и идеального контуров приведены на рис. 5.6, б и в.

Векторные диаграммы токов ветвей и тока на входе реального (а) и идеального (в) колебательных контуров для режима РТ представлены на рис. 5.7, б и г; ток I_1 в первой ветви отстаёт от напряжения по фазе на угол φ_1 , а ток I_2 во второй ветви его опережает по фазе на угол φ_2 (рис. 5.7, б).

При режиме РТ ток I на входе контура, как правило, меньше токов I_1 и I_2 ветвей, а для идеального контура ток $I_{PT} = 0$ (рис. 5.7, г). При подключении приёмника R_n параллельно конденсатору (при $R_2 = 0$, см. рис. 5.7, а) добротность нагруженного контура снижается тем сильнее, чем меньше R_n :

$$Q_n = \frac{Q}{1 + R_{PT}/R_n}, \quad \text{где } R_{PT} \approx \frac{\omega_{PT}^2 L^2}{R_1} = \frac{\rho^2}{R_1} = \rho Q.$$

Приближённо полосу пропускания контура определяют по формуле

$$\Delta f \approx \frac{f_{PT}}{Q} \text{ или } \Delta \omega \approx \frac{\omega_{PT}}{Q}.$$

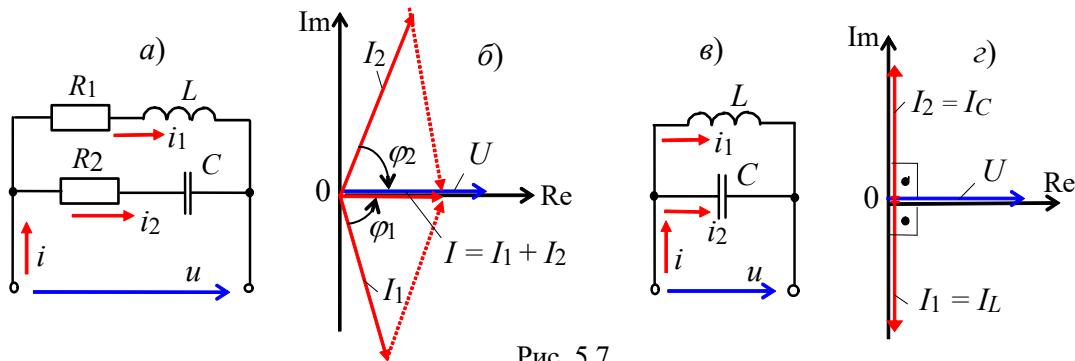


Рис. 5.7

УЧЕБНЫЕ ЗАДАНИЯ И МЕТОДИЧЕСКИЕ УКАЗАНИЯ К ИХ ВЫПОЛНЕНИЮ

Задание 1. Найти параметры элементов схем контуров (рис. 5.8) с округлением до десятичного знака по формулам:

$E = \text{int}(10/\sqrt[4]{N})$, В [$E \in (10, \dots, 4)$, В]; $e = \sqrt{2}E \sin(2\pi f t)$; $f = (30, \dots, 120)$ Гц, где N – номер записи фамилии студента в учебном журнале группы;

$R_1 = \text{int}(10/\sqrt{N})$, Ом; [$R \in 10, \dots, 2$ Ом]; $R_2 = R_3 = 0,2$ Ом;

$L_1 = \text{int}(100/\sqrt{N})$, мГн; [$L_1 \in 100, \dots, 18$ мГн];

$C_1 = C_2 = 100 + 10N$, мкФ [$C \in 110, \dots, 400$ мкФ];

$L_2 = 25/\sqrt{N}$, мГн [$L_2 \in 25, \dots, 4,6$ мГн]

и занести их значения в табл. 5.1.

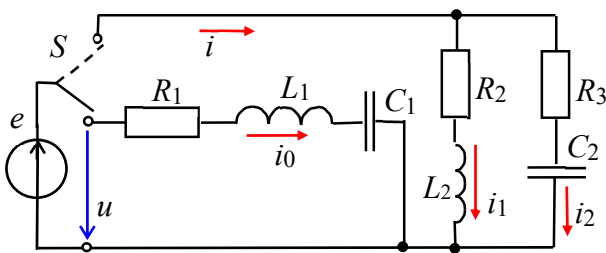


Рис. 5.8

Т а б л и ц а 5.1	
Вариант $N = \dots$	
$R_1 L_1 C_1$ -контур	$R_2 L_2 R_3 C_2$ -контур
$E = \dots$, В	$E = \dots$, В
$R_1 = \dots$, Ом	$R_2 = R_3 = \dots$, Ом
$L_1 = \dots$, мГн	$L_2 = \dots$, мГн
$C_1 = \dots$, мкФ	$C_2 = \dots$, мкФ

Рассчитать напряжения на элементах схемы, токи ветвей и углы сдвига фаз φ_k ветвей и токи на входе колебательных контуров при резонансных частотах:

$$f_{PH} = 1/2\pi\sqrt{L_1 C_1}, f_{PT} = (1/2\pi\sqrt{L_2 C_2})\sqrt{(L_2/C_2 - R_2^2)/(L_2/C_2 - R_3^2)}$$

и занести их значения в табл. 5.2.

Задание 2. По данным табл. 5.2 **построить** векторные диаграммы напряжений и токов схем замещения контуров в режиме резонанса. **Убедиться**, что угол φ между вектором напряжения $\underline{U} = \underline{E}$ и вектором тока \underline{I}_0 в последовательном

колебательном контуре и угол φ между вектором \underline{U} и вектором тока \underline{I} в параллельном колебательном контуре близки к нулю.

Таблица 5.2

Положение ключа S	Ток, напряжение, угол φ	Рассчитано		Измерено											
		Частота		Частота f , Гц											
		f_{PH} , Гц	f_{PT} , Гц	30	40	50	60	70	80	90	110	130	140	f_p	
Нижнее	I_0 , А														
	U_R , В														
	U_L , В														
	U_C , В														
Верхнее	I_1 , А														
	I_2 , А														
	I , А														
	φ_1 , град			Примечание. $\varphi_1 = \arctg(X_{L2} / R_2)$; $\varphi_2 = -\arctg(X_{C2} / R_3)$.											
	φ_2 , град														

Задание 3. Рассчитать параметры колебательных контуров:

– добротность $Q_{PH} = U_C / U$ последовательного контура и добротность $Q_{PT} = I_2 \sin \varphi_2 / I$ параллельного контура;

– характеристическое сопротивление $\rho = U_C / I_0$ и характеристическую проводимость $1 / \rho \approx I_C / U = I_2 \sin \varphi_2 / U$ контуров;

– полосу пропускания $\Delta f_{PH} \approx f_{PH} / Q_{PH}$ последовательного контура и полосу пропускания $\Delta f_{PT} \approx f_{PT} / Q_{PT}$ параллельного контура.

Задание 4. Запустить среду MS10. Открыть файл **5.9.ms10**, размещённый в папке **Circuit Design Suite 10.0**, или собрать на рабочем поле среды MS10 схему (рис. 5.9) для исследования резонансных явлений в колебательных контурах, и установить параметры её элементов (см. табл. 5.1), а также сопротивления $R_A = 1$ МОм амперметров **A1**, **A2** и **A3** и $R_V = 10$ МОм вольтметров **V**, **V1** и **V2**, режим **АС** работы измерительных приборов.

Скопировать схему цепи на страницу отчёта.

В нижнем положении переключателя **S** формируется последовательный колебательный контур, а в верхнем – параллельный. С помощью ваттметра и осциллографа, включенных на входе цепи, удобно наблюдать за характером изменения потребляемой контуром активной мощности P и угла сдвига фаз φ при изменении частоты f входного напряжения u .

Модуль угла $|\varphi| = \arccos(P/UI)$, а знак φ **определять** по расположению осциллограмм напряжения u и тока i на экране осциллографа: если ток i опережает по фазе напряжение u , то угол φ берётся со знаком "минус", а если ток i отстает по фазе от напряжения u , то угол φ имеет знак "плюс".

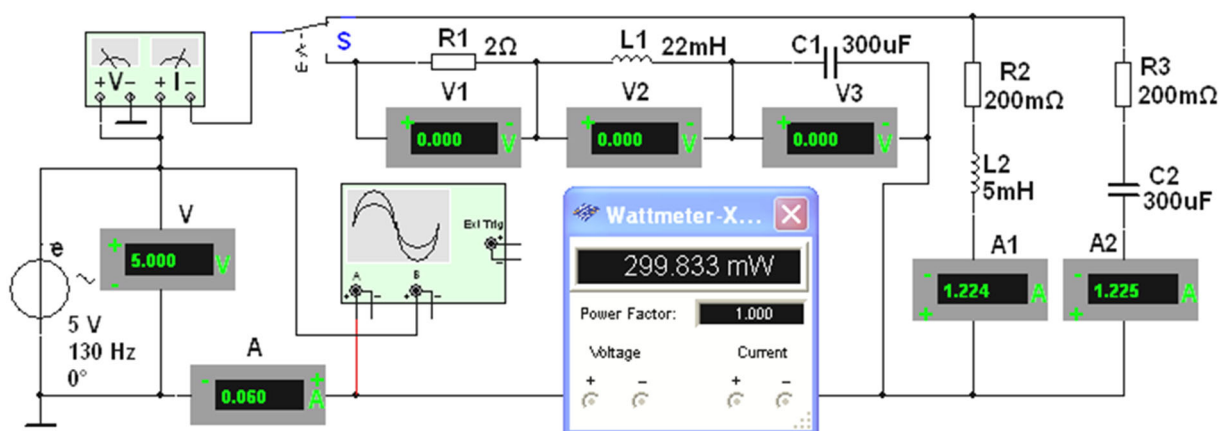


Рис. 5.9

Ступенчато изменяя частоту ЭДС источника e от 30 Гц до 140 Гц, **снимать** показания приборов и **вносить** их в табл. 5.2.

Задание 5. Используя данные эксперимента, **построить** графики амплитудно-частотных характеристик токов и напряжений: на одном рисунке разместить графики $I_0(f)$; $U_R(f)$; $U_L(f)$; $U_C(f)$, а на втором – графики $I(f)$; $I_1(f)$ и $I_2(f)$.

Отметить на графиках координаты точек напряжений и токов при резонансных режимах. На первом рисунке провести пунктирную горизонтальную линию, соответствующую масштабу входного напряжения U .

Сформулировать в отчёте выводы о влиянии частоты входного напряжения на характер изменения резонансных кривых последовательного и параллельного колебательных контуров.

По данным табл. 5.2 для *чётных вариантов* **построить** векторные диаграммы напряжений и тока последовательного контура при частотах 30 Гц и 90 Гц, а для *нечётных вариантов* – векторные диаграммы токов и напряжения параллельного контура при частотах 90 Гц и 120 Гц.

СОДЕРЖАНИЕ ОТЧЁТА

1. Наименование и цель работы.
2. Электрические расчётные схемы и копия схемы цепи, смоделированной в программной среде MS10.
3. Расчётные формулы и значения параметров колебательных контуров, векторные диаграммы напряжений и токов, графики резонансных кривых.
4. Таблицы с расчётными и экспериментальными данными.
5. Выводы по работе.

ТЕСТОВОЕ ЗАДАНИЕ К РАБОТЕ «Резонансы в цепях синусоидального тока»

1. Укажите, какие **признаки** из приведенных ниже характеризуют режим резонанса напряжений, а какие – режим резонанса токов:

б) возникает в цепи синусоидального тока, когда катушка и конденсатор включены последовательно между собой и с источником;

в) ток на зажимах контура достигает максимального значения;

г) ток на зажимах контура достигает минимального значения;

д) значение полной входной проводимости контура минимальное;

е) значение полного входного сопротивления контура минимальное;

ж) чем больше добротность, тем уже полоса пропускания контура:

для резонанса напряжений: а) б) в) г) д) е) ж)

для резонанса токов: а) б) в) г) д) е) ж)

2. Укажите **условие** возникновения резонанса напряжений.

$Z_{ex}=0$ $|X_L|=|X_C|$ $|b_L|=|b_C|$ $R=0$ $\varphi \neq 0$

3. Укажите **выражение характеристического сопротивления** ρ колебательных контуров:

$\frac{1}{\sqrt{L/C}}$ $\frac{1}{\sqrt{LC}}$ $\frac{1}{2\pi\sqrt{LC}}$ $2\pi\sqrt{LC}$ $\sqrt{\frac{L}{C}}$ \sqrt{LC}

4. Укажите, **добротность** контура отображает кратность превышения напряжения на ёмкостном элементе над входным напряжением или тока ёмкостного элемента над входным током простейших последовательного и параллельного колебательных контуров?

Да Нет

5. Укажите приближённое значение **полосы пропускания** сигнала, если при резонансной частоте $f=1000$ Гц добротность контура равна $Q=100$.

10 Гц 5 Гц 1 Гц 0,1 Гц 0,01 Гц

6. Определите **ток** при резонансе в последовательном колебательном контуре с параметрами: $R=10$ Ом; $L=1$ мГн; $C=1$ мкФ, если напряжение на зажимах контура $U=20$ В.

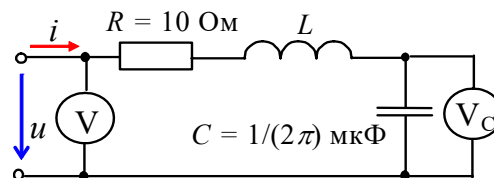
0,5 А 1 А 1,5 А 2 А 2,5 А

7. Укажите значение **добротности** параллельного колебательного контура, схема замещения которого представлена тремя параллельно соединёнными ветвями с параметрами: $g_{PT}=0,2\pi$ мСм; $C=2\pi$ мкФ; $L=5/\pi$ мГн; резонансная частота $\omega_{PT}=10^4$ рад/с.

1000 500 400 200 100

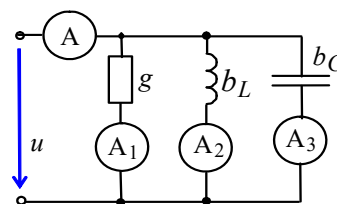
8. Определите **показание вольтметра V_C** в схеме цепи при резонансе, если известны показания вольтметра $V=10$ В и частота $f=1$ МГц напряжения u .

1 В 2 В 3 В 4 В 5 В 6 В



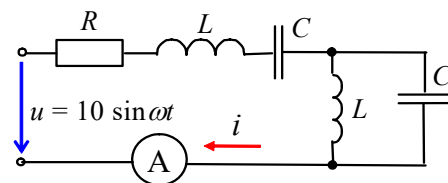
9. Укажите, чему равно **показание амперметра А**, если цепь находится в режиме резонанса токов? Показания других амперметров одинаковы: $A_1=A_2=A_3=2$ А.

6 5 4 3 2 1



10. Укажите, чему равно показание амперметра А в цепи (см. рис.), если $X_L = X_C = R = 1 \text{ кОм}$?

- ∞ 1 А 2 А 0 1 мА



11. Укажите значение угла сдвига фаз между напряжением и током на входе последовательного колебательного контура на границах полосы пропускания.

- $\pm 180^\circ$ $\pm 90^\circ$ $\pm 45^\circ$ $\pm 30^\circ$ $\pm 0^\circ$

12. Укажите значение угловой резонансной частоты последовательного колебательного контура с параметрами: $R = 1 \text{ Ом}$; $L = 10 \text{ мГн}$; $C = 1 \text{ мкФ}$.

- 10^4 рад/с 10^3 рад/с 10^2 рад/с 10 рад/с 1 рад/с

8. Практико-лабораторная работа «Полупроводниковые диод, стабилитрон и тиристор».

ПОЛУПРОВОДНИКОВЫЕ ДИОД, СТАБИЛИТРОН И ТИРИСТОР

ЦЕЛЬ РАБОТЫ

Снятие и анализ вольтамперных характеристик полупроводникового выпрямительного диода, стабилитрона и тиристора; определение их параметров по характеристикам.

ТЕОРЕТИЧЕСКИЕ СВЕДЕНИЯ И РАСЧЕТНЫЕ ФОРМУЛЫ

1. ПОЛУПРОВОДНИКОВЫЕ ДИОДЫ

Полупроводниковый *диод* содержит один *p-n*-переход и имеет два вывода: вывод *A* (анод) от *p*-области и *K* (катод) от *n*-области. Наиболее распространены и обширны две группы германиевых и кремниевых диодов – выпрямительные и импульсные, называемые в некоторых справочниках *универсальными*.

Выпрямительные диоды, в которых используется основное свойство *p-n*-перехода – его односторонняя электропроводность, применяют главным образом для выпрямления переменного тока в диапазоне частот от 50 Гц до 100 кГц. *Импульсные* диоды применяют в схемах электронных устройств, работающих в импульсных режимах.

Функционирование диода в электрической схеме определяется его вольтамперной характеристикой (ВАХ). Прямую ветвь ВАХ $I_{np}(U_{np})$ снимают с помощью схемы (рис. 21.1) при верхнем положении переключателя **Q**. Прямой ток через диод **VD** задаётся источником постоянного напряжения **E1**.

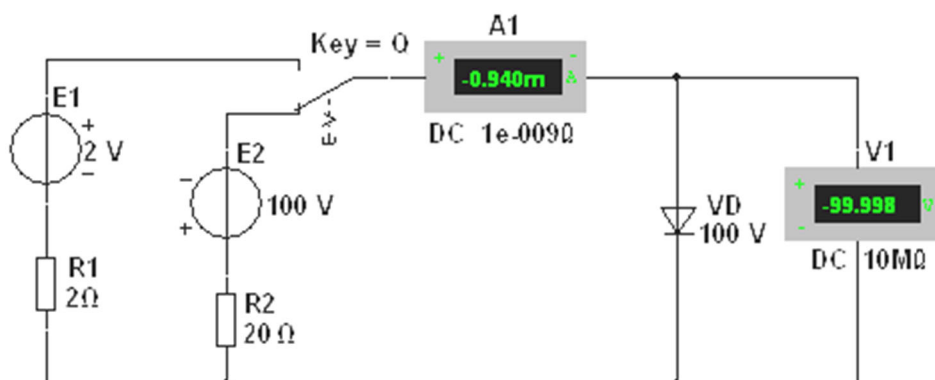


Рис. 21.1

Ступенчато изменяя ЭДС E_1 источника **E1**, измеряют (с помощью амперметра **A1**) прямой ток $I_{np} \leq I_{np.max}$ и (с помощью вольтметра **V1**) прямое напряжение U_{np} диода для ряда значений ЭДС. Обратную ветвь ВАХ $I_{обр}(U_{обр})$ снимают с помощью той же схемы (рис. 21.1), установив переключатель **Q** в нижнее положение. Ступенчато изменяя выходное напряжение источника напряжения **E2** от 0 до $U_{обр.max}$, измеряют обратный ток $I_{обр}$ диода для ряда значений обратного напряжения $U_{обр}$. Анализ типовых ВАХ диодов (рис. 21.2) показывает, что прямое напряжение U_{np} на германиевом диоде почти в два раза меньше, чем на кремниевом, при одинаковых значениях прямого тока I_{np} , а обратный ток $I_{обр}$ кремниевого диода значительно меньше обратного тока германиевого диода при одинаковых обратных напряжениях. К тому же, германиевый диод начинает проводить ток при ничтожно малом прямом напряжении U_{np} , а кремниевый – только при $U_{np} = 0,4...0,5$ В. Исходя из этих свойств, германиевые диоды применяют как в схемах выпрямления

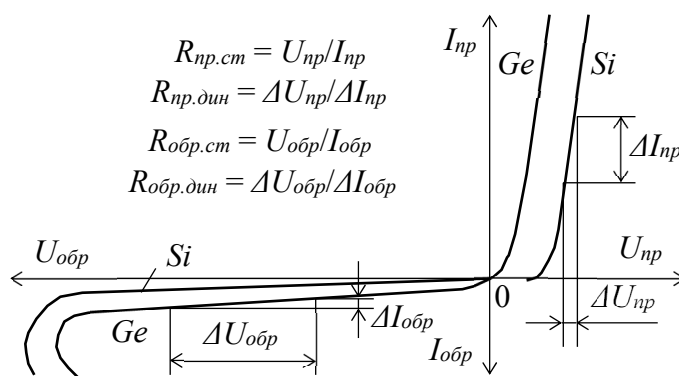


Рис. 21.2

переменного тока, так и для обработки сигналов малой амплитуды (до 0,3 В), а кремниевые, наиболее распространённые – как в схемах выпрямления, так и в схемах устройств, в которых обратный ток недопустим или должен быть ничтожно мал. Кроме того, кремниевые диоды сохраняют работоспособность до температуры

окружающей среды 125...150 °С, тогда как германиевые могут работать только до 70 °С.

Основные параметры выпрямительного диода приводятся в его техническом паспорте и сравниваются (для принятия решения его использования в схеме электронного устройства) с параметрами, определёнными по снятым характеристикам:

- *прямое* постоянное напряжение U_{np} при определённом для каждого диода прямом постоянном токе I_{np} ;
- *обратный* ток $I_{обр}$ при определённом обратном постоянном напряжении $U_{обр}$;
- максимально допустимое обратное напряжение $U_{обр.max}$. Превышение $U_{обр.max}$ переводит диод в режим пробоя. Различают электрический и тепловой пробой $p-n$ -перехода. Электрический пробой может быть лавинным или туннельным и не сопровождается разрушением $p-n$ -перехода. Тепловой пробой, как правило, приводит к разрушению $p-n$ -перехода и выводу диода из строя;
- максимально допустимый прямой ток $I_{np.max}$, обычно определяемый как средний за период прямой ток в схеме однополупериодного выпрямителя.

2. СТАБИЛИТРОН

Стабилитрон – это сильно легированный кремниевый диод, на котором напряжение сохраняется с определённой точностью при изменении протекающего через него тока в заданном диапазоне. Стабилитроны в основном используют в параметрических стабилизаторах напряжения (рис. 21.3, а), в которых максимальное напряжение на нагрузке U_n ограничено некоторой заданной величиной.

Рабочим участком ВАХ стабилитрона VC является участок обратной её ветви,

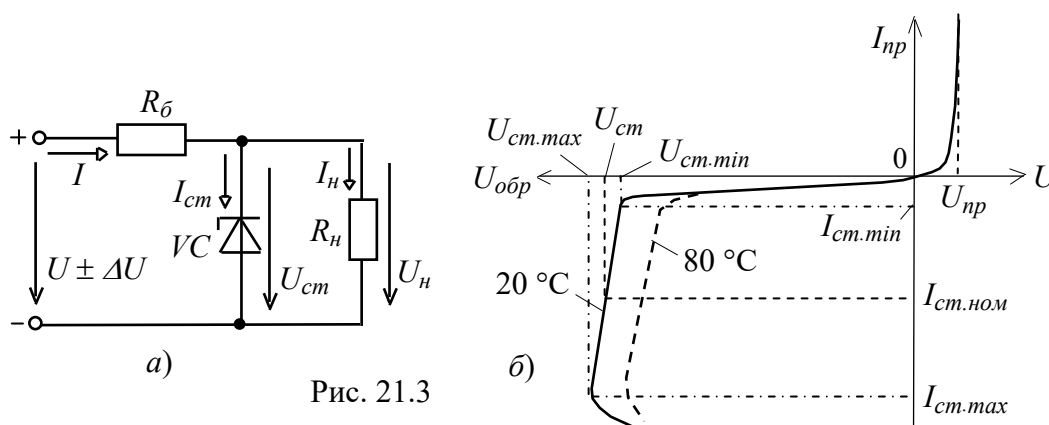


Рис. 21.3

соответствующий области обратного электрического пробоя $p-n$ -перехода (рис. 21.3, б) и ограниченный минимальным $I_{ст.min}$ и максимальным $I_{ст.max}$ значениями тока.

При работе в этой области обратное напряжение на стабилитроне $U_{ст}$ незначительно изменяется при относительно больших изменениях тока стабилитрона $I_{ст}$. Поэтому при изменении входного напряжения

$$U \pm \Delta U = \pm U_{б} + U_{ст}$$

изменяется в основном напряжение $\pm U_{б} = R_{б}I$ на балластном резисторе $R_{б}$, где входной ток $I = I_{ст} + I_{н}$ (см. рис. 21.3, а).

При прямом включении стабилитрон VS может рассматриваться как обычный диод, однако в связи с повышенной концентрацией примесей напряжение $U_{np} \approx 0,3 \dots 0,4$ В мало изменяется при значительных изменениях прямого тока I_{np} (см. рис. 21.3, б). Прибор, в котором используется прямая ветвь в схемах стабилизации напряжения, называют *стабистором*.

Основными параметрами стабилитрона являются:

- $U_{cm} = 3 \dots 180$ В – напряжение на стабилитроне;
- $R_{\partial} = \frac{\Delta U_{cm}}{\Delta I_{cm}} = \frac{U_{cm.max} - U_{cm.min}}{I_{cm.max} - I_{cm.min}}$ – динамическое сопротивление на участке стабилизации;
- $I_{cm.min}$ и $I_{cm.max}$ – минимальный и максимальный токи стабилизации (номинальный ток $I_{cm.ном} = (I_{cm.max} + I_{cm.min})/2$ от 5 мА до 5 А);
- $TKH\% = \frac{\Delta U_{cm}}{\Delta T} 100 = 0,3 \dots 0,4$ %/град – температурный коэффициент напряжения

на участке стабилизации, характеризующий относительное изменение напряжения стабилизации, вызванное изменением температуры на 1°C при постоянном токе, протекающем через стабилитрон.

Примеры маркировки отечественных стабилитронов:

КС168А ($U_{cm} = 6,8$ В); Д814В ($U_{cm} = 9 \dots 10$ В; $I_{cm} = 3 \dots 30$ мА).

3. ТИРИСТОР

Тиристор – это полупроводниковый прибор, обладающий двумя устойчивыми состояниями: открытым и закрытым. В открытом состоянии тиристор хорошо проводит электрический ток, а в закрытом – имеет большое сопротивление. Основное назначение тиристоров – бесконтактная коммутация электрических цепей.

Тиристор имеет три вывода: анод A , катод K и управляющий электрод Y (рис. 21.4, а). При отсутствии напряжения U_y на управляющем электроде и при приложении напряжения U_a к аноду оба эмиттерных перехода $ЭП$ открыты, а коллекторный переход $КП$ закрыт, и почти всё анодное напряжение U_a приложено к переходу $КП$.

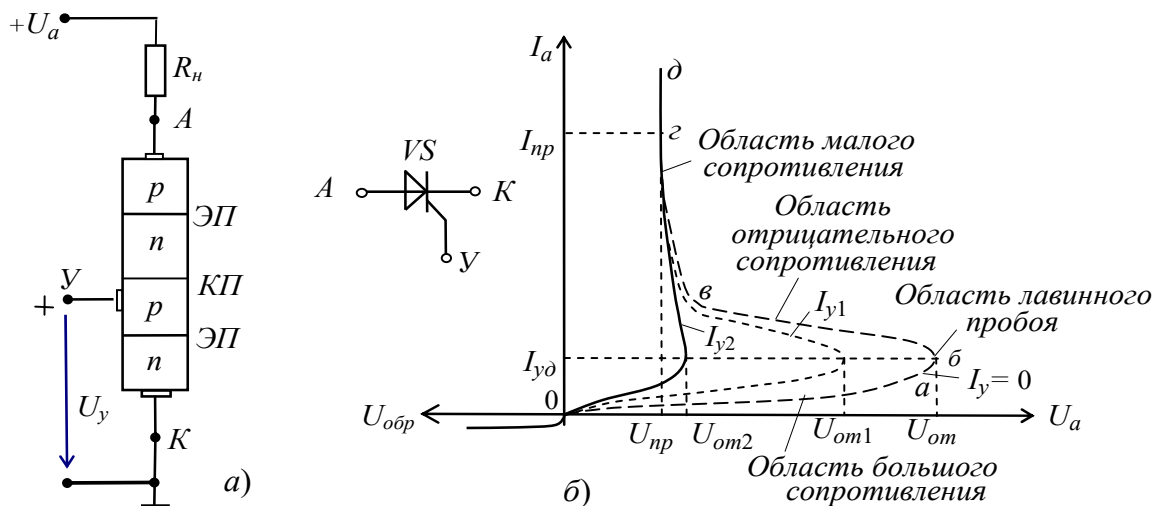


Рис. 21.4

При увеличении напряжения U_a до значения напряжения отпирания U_{om} ток анода мал, а сопротивление прибора велико.

При напряжении анода $U_a = U_{om}$ происходит лавинообразный пробой $KП$ перехода, сопротивление тиристора уменьшается, и ток анода практически ограничивается сопротивлением резистора R_H , т. е. $I_a \approx U_a/R_H$. Как видно из рис. 21.4, б, тиристор имеет два устойчивых состояния: участки oa и gd , наличие которых позволяет использовать прибор в качестве мощного переключающего элемента в различных схемах автоматики. Наличие же участка $бв$ с отрицательным дифференциальным сопротивлением позволяет использовать прибор в различных схемах генераторов и модуляторов.

Чтобы выключить тиристор, нужно уменьшить анодное напряжение U_a до значения, при котором ток анода станет меньше тока удержания, т. е. $I_a < I_{yд}$. На практике уменьшают напряжение U_a до нуля или прикладывают к аноду напряжение отрицательной полярности.

Недостатком неуправляемого тиристора, называемого *динистором*, является большая зависимость напряжения включения U_{om} и тока удержания $I_{yд}$ от температуры.

При подаче напряжения $+U_y$ на управляющий электрод $У$, присоединенный к среднему p -слою кристалла тиристора (см. рис. 21.4, а), происходит смещение

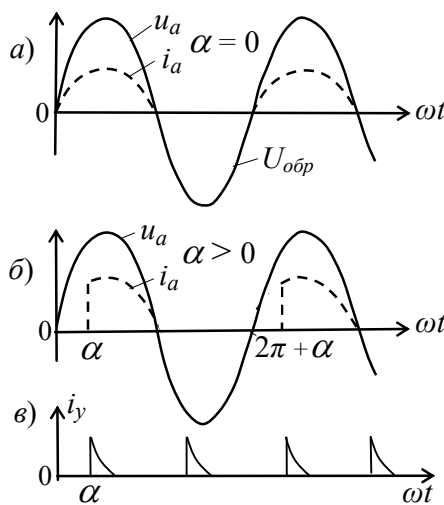


Рис. 21.5

коллекторного перехода $KП$, появляется ток I_y , причем с его увеличением уменьшается напряжение отпирания U_{om} тиристора (см. рис. 21.4, б). При $I_y \geq I_{y2}$ вольтамперная характеристика тиристора спрямляется.

После открытия тиристора ток I_y управляющего электрода перестаёт оказывать какое-либо влияние на работу тиристора. При подаче на анод синусоидального напряжения тиристор закрывается во время отрицательной полуволны напряжения. На рис. 21.5 показаны временные диаграммы напряжения u_a и тока i_a анода, а также импульсы управляющего тока i_y .

Управляющая характеристика по току $I_a(\alpha)$ тиристора от угла отпирания α изображена на рис. 21.6.

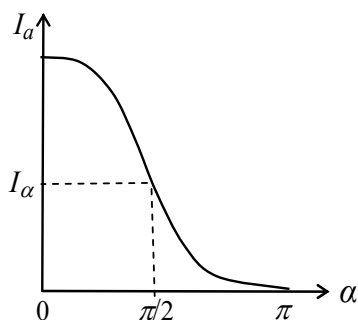


Рис. 21.6

Тиристоры изготавливают на различные коммутируемые токи I_a (вплоть до тысяч ампер) и напряжения U_a (тысячи вольт) при управляющих токах в десятки и сотни миллиампер.

Время переключения тока (порядка 50...100 нА) маломощных тиристоров составляет доли микросекунд, а время восстановления сопротивления тиристора при токе $I_a = 10$ А составляет 200...250 мкс. Коэффициент усиления по

мощности тиристора

$$K_p = U_a I_a / U_y I_y \approx 250000.$$


Основные параметры тиристоров:

- напряжение на открытом тиристоре $U_{om} = 1 \dots 1,5$ В;
- максимальный допустимый ток анода $I_{a.max}$;
- управляющее напряжение U_y и ток I_y ;
- время включения и выключения $t_{вкл}$ и $t_{вык}$;
- допустимое обратное напряжение тиристора $U_{обр.max}$.

Например, тиристор типа КУ201А имеет следующие параметры:

$$I_{a.max} = 2 \text{ А}, t_{вкл} = 10 \text{ мкс}, I_{y.max} = 2 \dots 100 \text{ мА}.$$

4. СНЯТИЕ ВАХ ДИОДА И СТАБИЛИТРОНА С ПОМОЩЬЮ ХАРАКТЕРИОГРАФА IV ANALYZER

В библиотеке **Instruments** среды MS10 имеется построитель ВАХ диодов и транзисторов (**IV ANALYZER**). Подключив с помощью переключателя **A** соответствующие выводы диода **VD** или стабилитрона **VC** к входам прибора **XIV1** (рис. 21.7) и задав предельные значения входного напряжения в закладке, открываемой командой **Sim. Param** (Simulate Parameters), нужно запустить программу моделирования ВАХ, щелкнув мышью на кнопке  среды MS10.

В качестве примера на рис. 21.7 представлен рабочий участок ВАХ стабилитрона

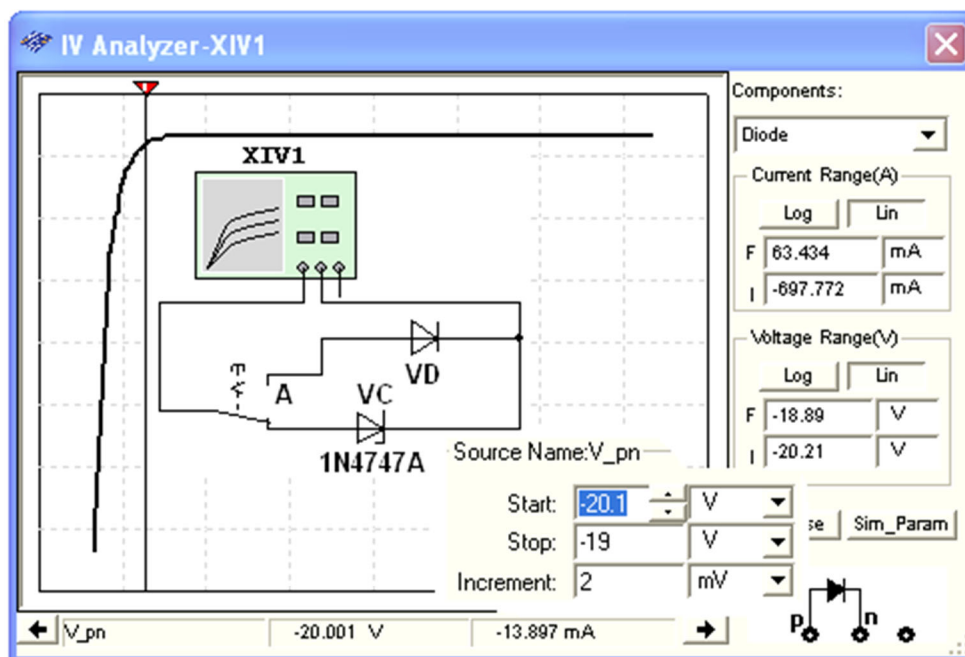


Рис. 21.7

VC типа **1N4747A** с напряжением пробоя $U_{см..min} = -20$ В и заданными пределами напряжения: **Start:** $U = -20,1$ В; **Stop:** $U = -19$ В; **Increment** = 2 мВ. Установленные пределы при моделировании автоматически увеличиваются. Изменяя пределы напряжения, можно смоделировать и исследовать отдельные участки ВАХ диодов и стабилитронов. Координаты точек ВАХ удобно определять с помощью визирной линии, перемещая её в горизонтальном направлении.

Координаты точки пересечения ВАХ стабилитрона визирной линией выводятся в нижней строке окна прибора XIV1 (см. рис. 21.7): напряжение на стабилитроне $U_{ст} = -20$ В и ток $I_{ст} \approx -14$ мА.

УЧЕБНЫЕ ЗАДАНИЯ И МЕТОДИЧЕСКИЕ УКАЗАНИЯ К ИХ ВЫПОЛНЕНИЮ

Задание 1. Изучить "Теоретические сведения ..." и рассчитать по формулам (см. табл. 21.1) значения параметров компонентов схемы (рис. 21.1) для их последующей установки при моделировании схемы. Запустить программу MS10. Занести в поля табл. 21.1 бланка отчёта рассчитанные значения параметров компонентов схемы (рис. 21.1). Собрать схему (рис. 21.1) испытания виртуального диода VD на рабочем поле среды MS10 или открыть файл 21.1.ms10.

Т а б л и ц а 21.1

Вариант N	E_2 , В	$U_{обр}$, В	$I_{обр}$, мкА	E_1 , В	$U_{нр}$, В	$I_{нр}$, мА	Принять $I_{нр.ном} =$ $= E_1 / (R_1 + R_{нр.дин}) =$..., А, где $E_1 = 2$ В
1...15	100 + N = ...	0,1 E_2 = ...		0,5			
		0,2 E_2 = ...		0,75			
		0,3 E_2 = ...		1			
16...30	100 - N = ...	0,5 E_2 = ...		1,25			
		1,0 E_2 = ...		1,5			
$R_2 = R_1 = 2$ Ом				1,75			
				2			

Щелкнуть два раза мышью вначале на изображении источника напряжения E2 и установить значение E_2 , затем на изображении источника E1 и установить значение $E_1 = 2$ В, и наконец на изображении диода VD. В открывшемся окне диода выбрать команду **Edit Model**, а в её закладках выделить и установить (согласно варианту N) следующие параметры (рис. 21.8):

- **RS** (прямое динамическое сопротивление $R_{нр.дин}$, например 4 Ом);
- **Vv** (напряжение пробоя $U_{обр.мах} = 100 + N$, В (для вариантов 1...15) и $U_{обр.мах} = 100 - N$, В (для вариантов 16...30)).

Примечание. Развёрнутые названия выводимых параметров компонентов схем можно найти в описании программной среды MS10 (**Multisim™ Component Reference Guide**).

Значения параметров компонента могут быть изменены и записаны как в паспорт данного компонента (**Change Part Model**), так и в паспорта всех аналогичных компонентов (**Change All Models**) (см. рис. 21.8, внизу). Исходные значения параметров восстанавливаются после щелчка мышью на кнопке команды **Restore**.

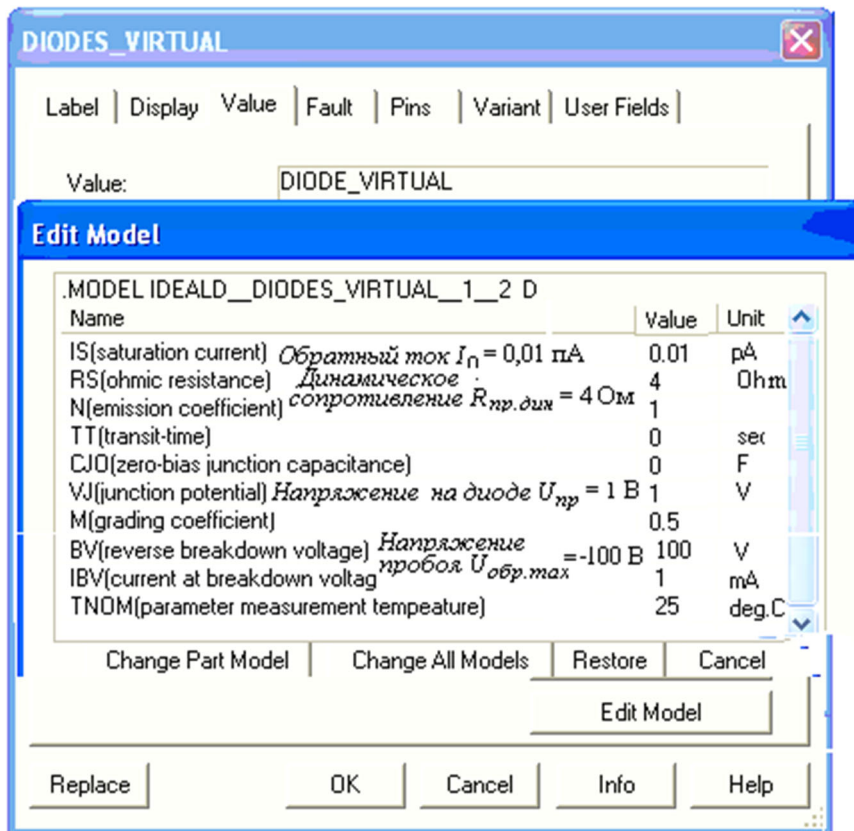


Рис. 21.8

Снятие обратной ветви ВАХ диода рекомендуется проводить при изменении напряжения на его аноде от $-1,1U_{обр.max}$ до 0, а прямой ветви (в том числе и стабилитрона) – от 0 до $U_{np} = 0,75...1,0$ В.

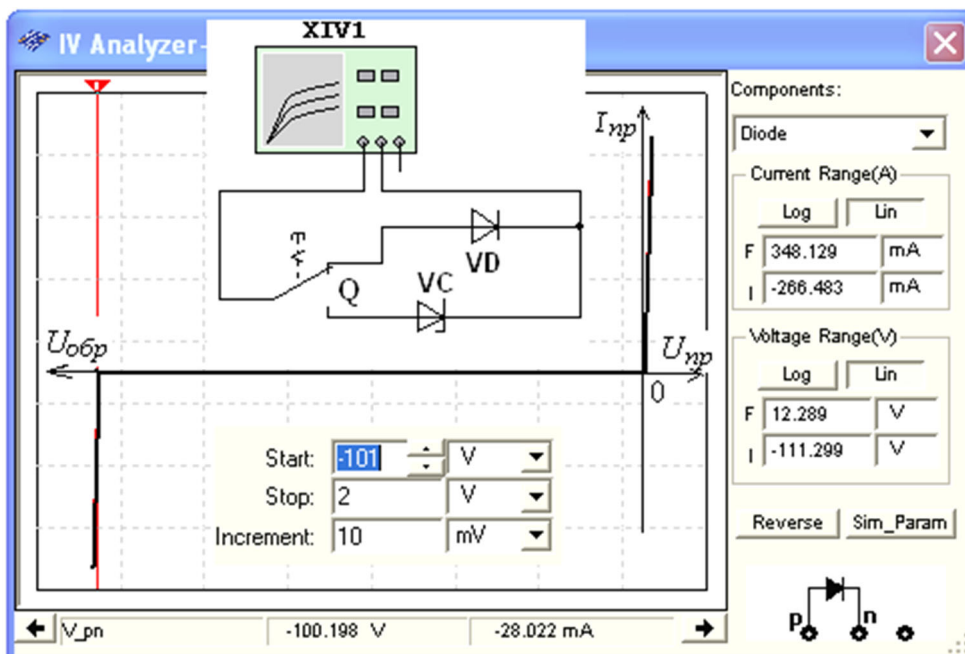
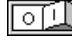


Рис. 21.9

После запуска программы MS10 (щелчка мышью на кнопке  меню среды MS10) **снять** показания приборов и **занести** их в табл. 21.1 бланка отчёта.

Методика снятия ВАХ диода описана в разделе "Теоретические сведения ...". По данным эксперимента **построить** график обратной и прямой ветви ВАХ диода.

Скопировать изображение схемы с показаниями приборов при $E_1 = 1$ В на страницу отчёта.

Для моделирования обратной и прямой ветвей ВАХ диода с помощью характеристикиста XIV1 (см. рис. 21.7) рекомендуется установить пределы напряжения [$U_{обр\ max}$, 2 В]. Окно с результатами моделирования ВАХ виртуального диода VD приведено на рис. 21.9. Перемещая визирную линию в окне, замечаем, что пробой диода происходит при $U_{обр\ max} \approx -100$ В. При моделировании только прямой ветви ВАХ диода целесообразно задать пределы напряжения [-2 В, 2 В] (рис. 21.10). Записав значения координат точек пересечения визирной линии с прямой ветвью

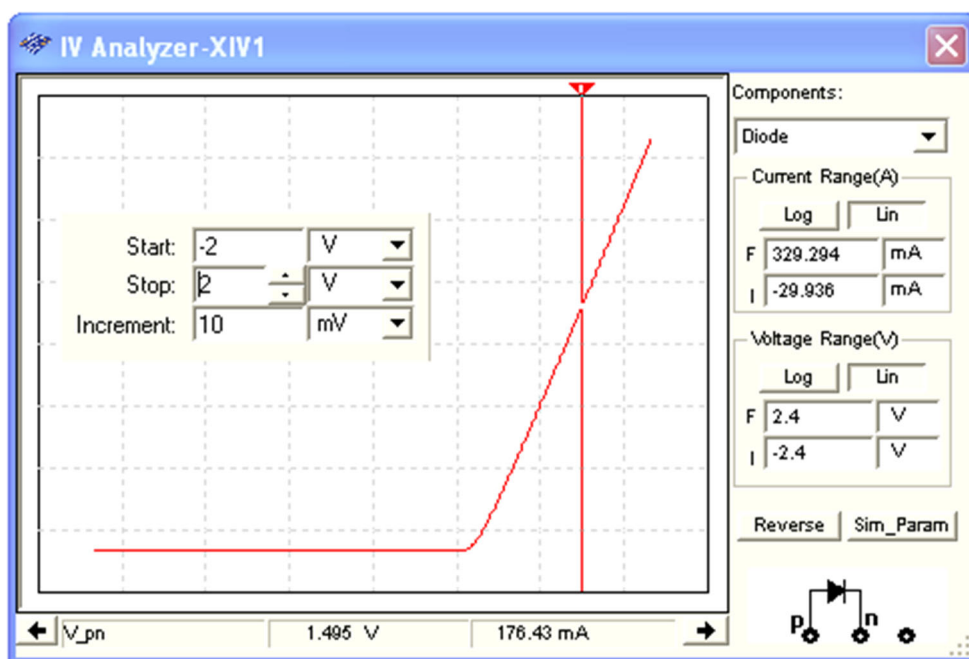


Рис. 21.10

ВАХ (см. нижнюю строку на рис. 21.10), **определить** статическое $R_{np\ ст}$ и динамическое $R_{np\ дин}$ сопротивления диода, воспользовавшись формулами (см. рис. 21.2).

Задание 2. Собрать схему испытания стабилитрона (рис. 21.11, а) или открыть файл **21.11.ms10**. Согласно варианту задания (см. табл. 21.2) **выбрать** в библиотеке **Zener** тип стабилитрона **VC**, **рассчитать** и **установить** параметры элементов схемы. С этой целью:

– после двойного щелчка мышью на изображении стабилитрона **VC** в открывшемся окне **щёлкнуть** мышью на кнопке команды **Replace** (Заменить), затем последовательно на кнопках команд или заставок **Diodes/Zener/ /1N47..A/Detail Report**, где **1N47..A** тип стабилитрона (рис. 21.12). **Выписать** из отмеченных эллипсами закладок значения напряжения пробоя (**Vz**) стабилитрона и тока (**Iz**), например для типа **1N4747A** $U_{cm\ min} = 20$ В и ток $I_{cm\ min} = 12,5$ мА, и **занести** их в табл. 21.2;

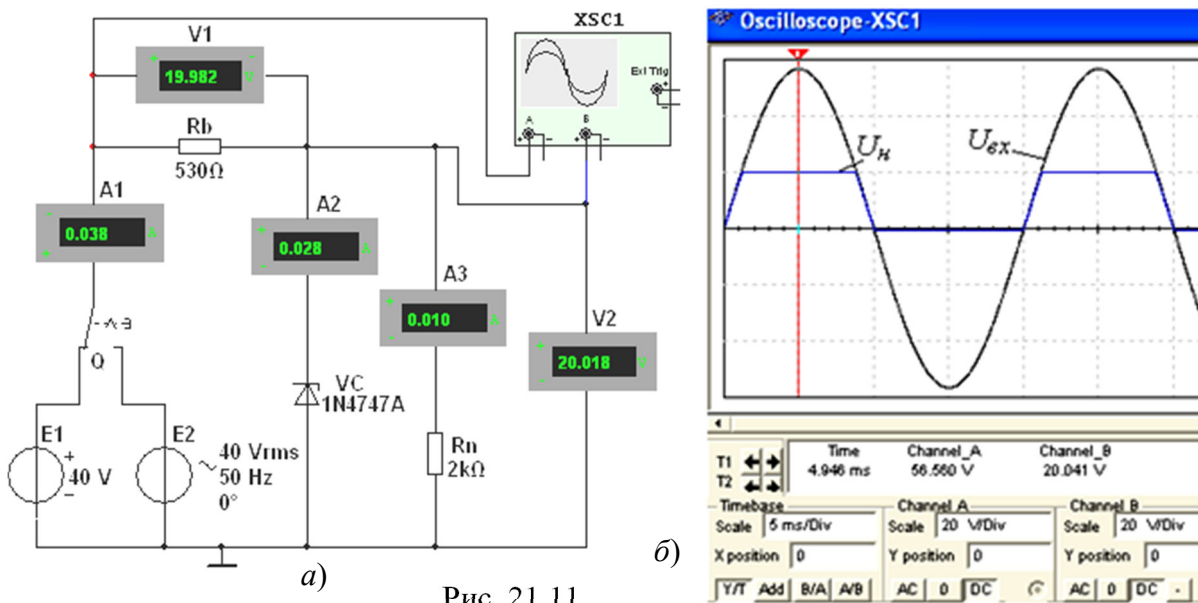


Рис. 21.11

– последовательно щелкая мышью на элементах схемы, **установить** в открывающихся окнах параметры (**Value**) остальных элементов схемы (рис. 21.11): ЭДС источника $E_1 = E_2 = |2U_{ст.ном}| \approx 40$ В, где $U_{ст.ном} \approx 1,001U_{ст.мин}$; сопротивление балластного резистора $R_b \approx U_{ст.ном}/I_{ст.ном} = 20,02/(37,5 \cdot 10^{-3}) \approx 530$ Ом, где $I_{ст.ном} \approx 3I_{ст.мин}$. **Принять** сопротивление нагрузки $R_n = 2$ кОм;

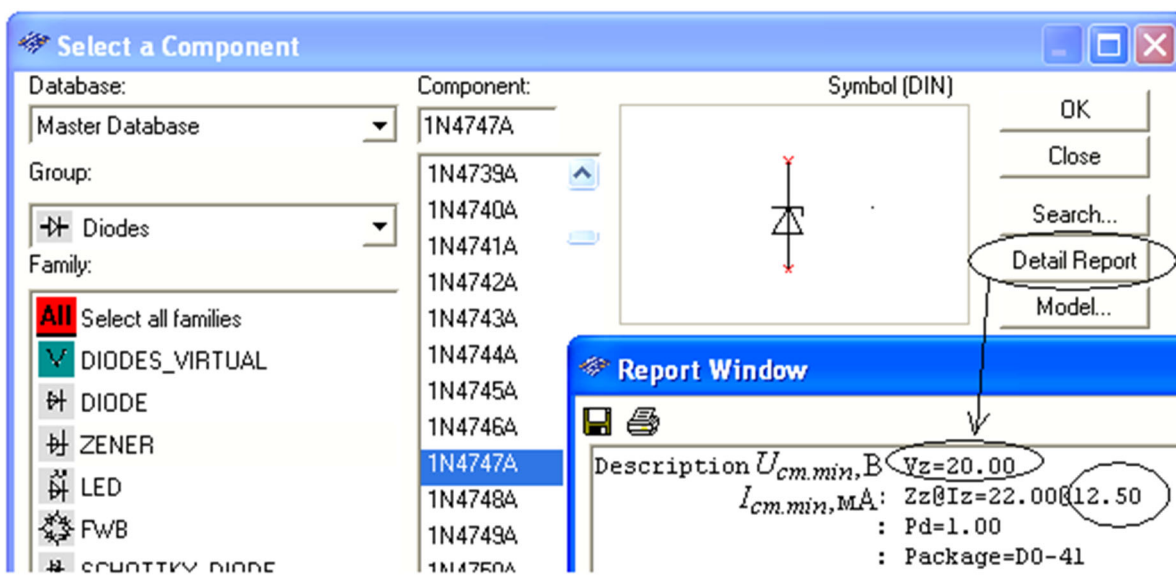


Рис. 21.12

– **запустить** программу MS10. **Скопировать** изображение схемы (рис. 21.11, а) на страницу отчёта;
 – изменяя входное напряжение U_{ex} на 10 % (от 0,95 до 1,05 E_1), **занести** показания приборов **V2** и **A2** в табл. 21.2 и **определить**:
 – изменение напряжения на нагрузке (в процентах) по формуле

$$\Delta U\% = \frac{U_{cm2} - U_{cm1}}{U_{ст.ном}} 100,$$

где $U_{ст.ном} = (U_{cm2} + U_{cm1})/2$;

– динамическое сопротивление стабилитрона

$$R_{ст.дин} = \frac{\Delta U_{ст}}{\Delta I_{ст}} = \frac{U_{ст2} - U_{ст1}}{I_{ст2} - I_{ст1}}$$

Рассчитанные значения $\Delta U\%$ и $R_{ст.дин}$ занести в табл. 21.2;

Т а б л и ц а 21.2

Варианты	Тип стабилитрона	$U_{ст.мин}$ В	$I_{ст.мин}$, мА	$U_{ст.ном}$, В	$U_{вх} =$ $= 0,95E_1$, В		$U_{вх} =$ $= 1,05E_1$, В	
					$U_{ст1}$, В	$I_{ст1}$, мА	$U_{ст2}$, В	$I_{ст2}$, мА
1...30	1N4731A... 1N4760A
$N =$...	1N47...A				$\Delta U_{ст}, \%$...		$R_{ст.дин}, \text{Ом}$...	

– **установить** переключатель **Q** в правое положение, **запустить** программу, **установить** визирную линию на экране осциллографа **XSC1** приблизительно на максимальное значение положительной полуволны синусоидального напряжения (см. рис. 21.11, б) и **убедиться**, что напряжение на нагрузке ограничено по амплитуде уровнем напряжения $U_{ст.ном}$.

Задание 3. Открыть схемный файл **21.13.ms10** или **собрать** схему испытания тиристора **VS** типа **2N2573** (рис. 21.13), содержащей, кроме источников постоянного **E1** и синусоидального **E2** напряжения, генератор **E3** прямоугольных импульсов с регулируемым временем задержки (**Delay Time**) импульсов t_3 , длительностью

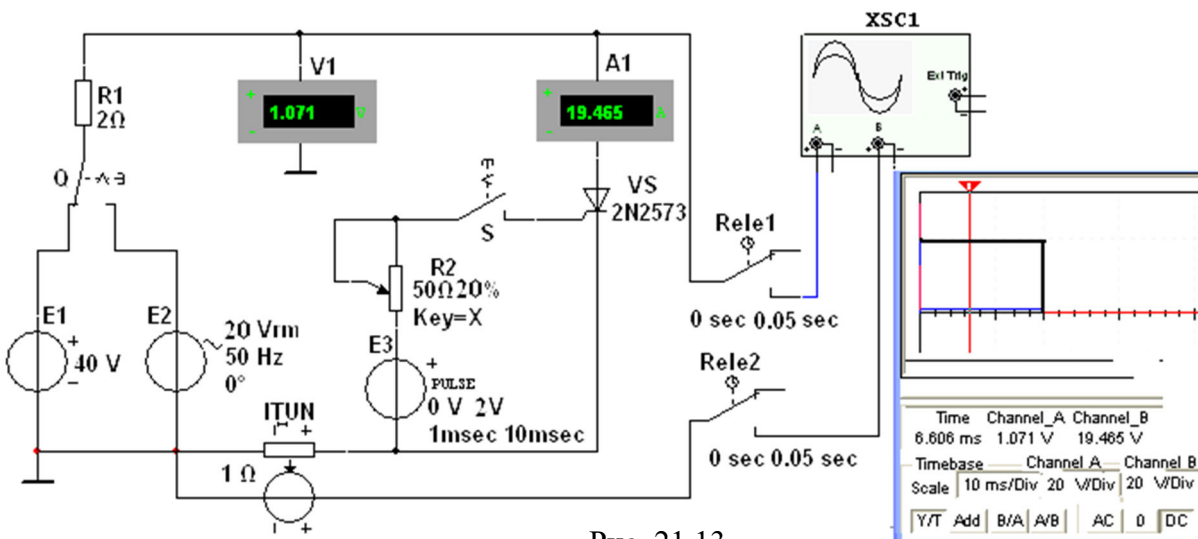


Рис. 21.13

импульсов (**Pulse Width**) (задана длительность $t_u = 1$ мс) и периодом (**Period**) T (задан период $T = 10$ мс); датчик тока **INUT** (источник напряжения, управляемый током: при коэффициенте передачи **INUT** $k = 1$ Ом значение выходного напряжения в вольтах равно значению тока в амперах; например, значение напряжения 19,465 В (**Chanel_B**, см. рис. 21.13, справа) равно значению протекающего через тиристор тока 19,465 А, а напряжение на открытом тиристоре (**Chanel_A**) $U_a = 1,071$ В); два реле времени **Rel1** и **Rel2** (два переключателя с программируемым временем переключения для задания задержки (0 сек) и продолжительности (0,05 сек) вывода

результатов моделирования (осциллограмм) на экран осциллографа XSC1); резистор R1 с сопротивлением 2 Ом, ограничивающем ток открытого тиристора, и потенциометр R2 для задания тока отпирания тиристора.

Значения параметров номинированного тиристора VS типа 2N2573 приведены в

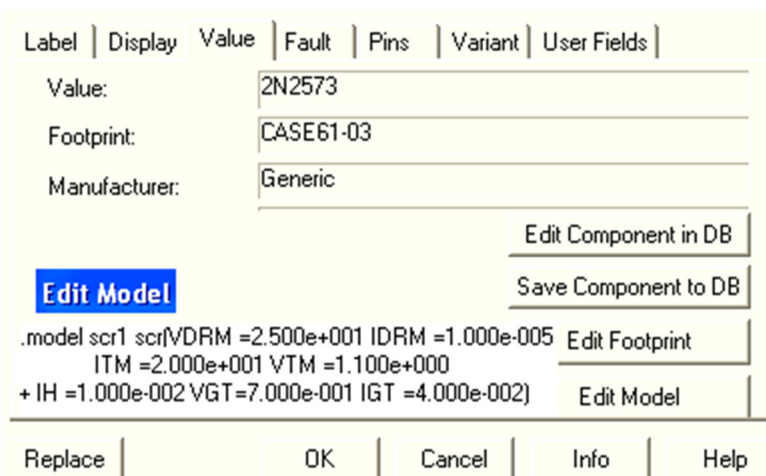


Рис. 21.14

окне (рис. 21.14), где:

- $VDRM = 2.5e+1$ (напряжение отпирания $U_{om} = 25$ В);
- $IDRM = 1e-5$ (обратный ток $I_0 = 10$ мкА);
- $ITM = 2e+1$ (допустимый ток анода $I_{a.max} = 20$ А);
- $VTM = 1.1e+0$ (напряжение на открытом тиристоре $U_{np} = 1,1$ В);
- $IH = 1e-2$ (ток удержания $I_{y0} = 10$ мА);
- $VGT = 7e-1$ (управляющее напряжение $U_y = 0,7$ В на открытом тиристоре);
- $IGT = 4e-2$ (ток управляющего электрода $I_y = 40$ мА).

При определении напряжения отпирания динистора (тиристора VS при напряжении $U_y = 0$) нужно принять ЭДС $E_1 = 40...50$ В. Из анализа ВАХ данной модели динистора (рис. 21.15), снятой с помощью прибора XIV1, следует, что напряжение отпирания динистора $U_{om} \approx 37,4$ В, хотя в паспортных данных этой модели указано $U_{om} = 25$ В.

Скопировать изображение схемы (рис. 21.13) на страницу отчёта.

Установить переключатель Q (см. рис. 21.13) в правое положение, **замкнуть** ключ S, последовательно **задавать** время задержки $t_z = 1; 4$ и 7 мс импульсов управления U_y генератора E3 и **зарисовать** (или **скопировать**) на страницу отчёта осциллограммы напряжения u_a и тока i_a тиристора.

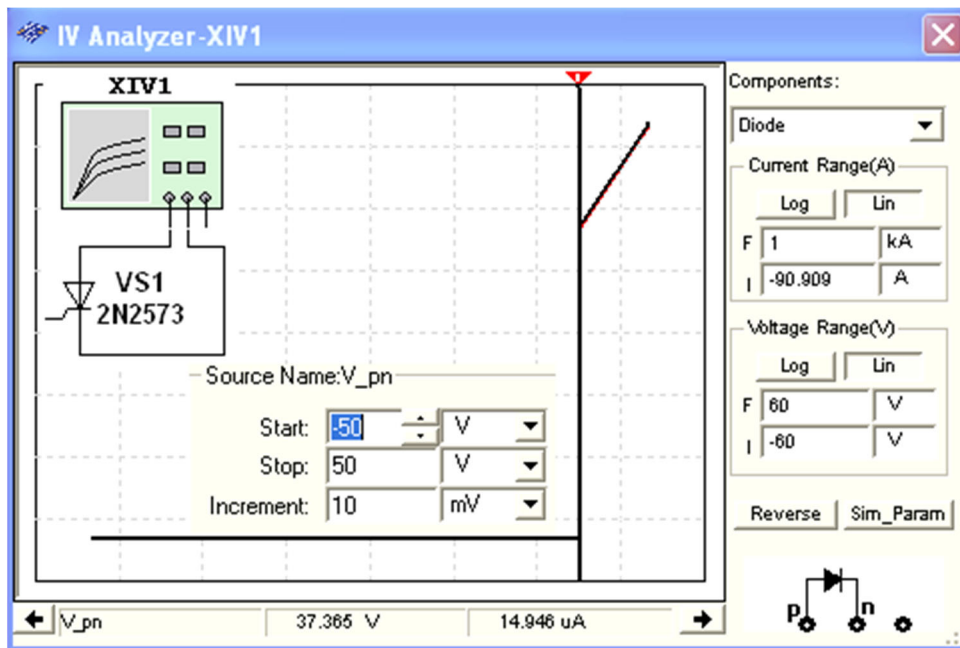


Рис. 21.15

В качестве примера на рис. 21.16 приведены осциллограммы напряжения u_a и тока i_a тиристора при времени задержки управляющего импульса $t_3 = 5$ мс (угле отпирания $\alpha = 90^\circ$) по отношению к началу нарастания анодного синусоидального напряжения с периодом $T = 20$ мс. Выведенные в среднем окне цифры (ниже осциллограмм напряжения и тока на рис. 21.16) есть координаты точек

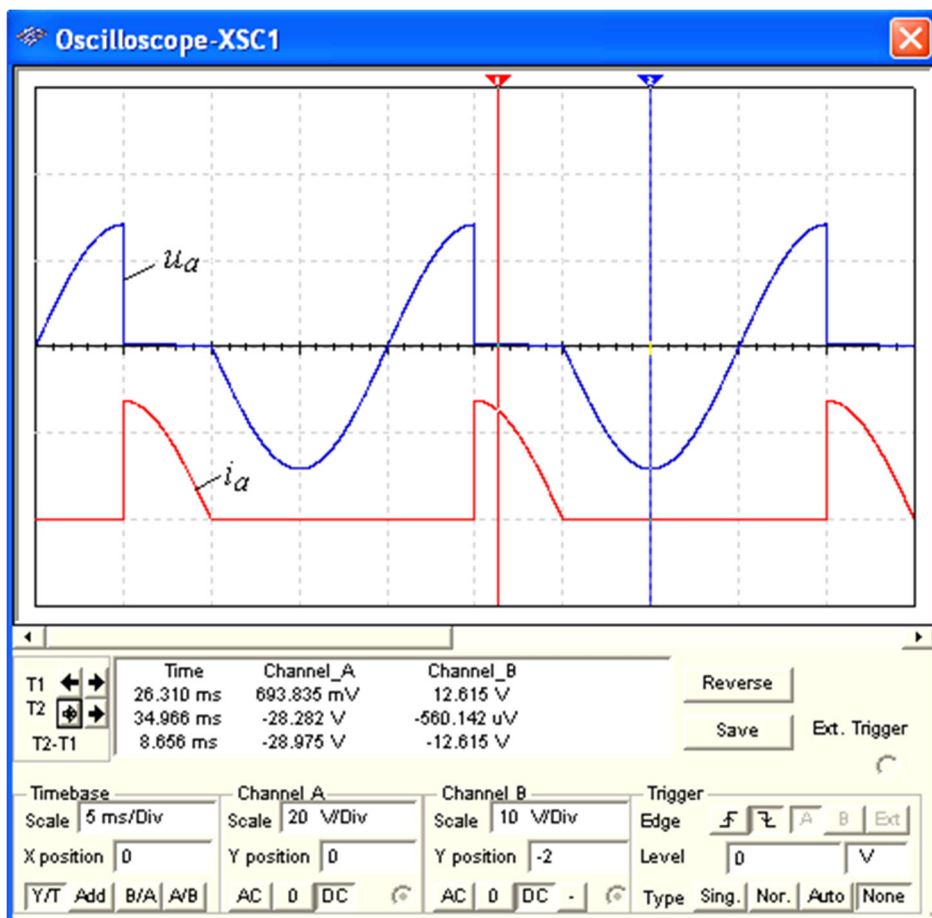


Рис. 21.16

осциллограмм, в которых их пересекают визирные линии. Кнопки и поля, расположенные внизу окна осциллограмм, предназначены для выбора режимов работы каналов **A** и **B** ввода сигналов, смещения графиков кривых зависимостей по осям **X** и **Y**, а также масштабов как горизонтальной развёртки лучей, так и усиления входных сигналов.

Примечание. При измерении виртуальными приборами среды MS10 несинусоидальных величин, коими являются напряжение и ток тиристора при угле отпираания $\alpha \neq 0$, следует иметь в виду, что их показания в режиме **АС** будут приближенными, так как эти приборы смоделированы на измерение действующих значений *синусоидальных* величин.

СОДЕРЖАНИЕ ОТЧЕТА

1. Наименование и цель работы.
2. Перечень приборов, использованных в экспериментах, с их краткими характеристиками.
3. Изображения электрических схем испытания диода, стабилитрона, тиристора и осциллограмм ВАХ приборов.
4. Таблицы результатов измерений и расчётов.
5. Расчётные формулы.
6. Выводы по работе.

ТЕСТОВЫЕ ЗАДАНИЯ К РАБОТЕ

«Полупроводниковые диод, стабилитрон и тиристор»

1. Укажите, какой **формулой** описывается ВАХ *p-n*-перехода?

$$U = RI \quad I = GU \quad I = I_0(e^{U/\varphi_T} - 1) \quad I = \alpha U^{3/2}$$

($\varphi_T \approx 25$ мВ – температурный потенциал электрона при температуре $t = 20$ °С)

2. Назовите типы **пробоев** *p-n*-перехода и дайте их краткую характеристику.

3. Укажите, какой **участок** ВАХ стабилитрона является рабочим?

Прямой Обратный Вся ВАХ Участок с отрицательным
 дифференциальным сопротивлением

4. Известны параметры стабилитрона: $U_{ст.ном} = 30$ В; $I_{ст.мин} = 10$ мА; $I_{ст.мах} =$ = 50 мА; $I_{ст.ном} = (I_{ст.мах} + I_{ст.мин})/2 = (50 + 10)/2 = 30$ мА. Укажите, чему равно **динамическое сопротивление стабилитрона** в окрестности рабочей точки (считая рабочий участок ВАХ стабилитрона линейным), если напряжение на стабилитроне на рабочем участке не должно изменяться более 0,1 %?

0,3 Ом 0,5 Ом 0,75 Ом 1,0 Ом 1,25 Ом

5. Для параметрического стабилизатора справедливо соотношение

$$\Delta U_{ст} / \Delta U_{вх} = R_{ст.дин} / (R_{б} + R_{ст.дин}).$$

Откуда следует, что сопротивление балластного резистора

$$R_{б} = (\Delta U_{вх} / \Delta U_{ст} - 1) R_{ст.дин}.$$

Укажите, чему равно **сопротивление балластного резистора** в схеме стабилизации напряжения, если напряжение на её входе $U_{вх}$, равное 60 В, изменяется на ± 10 %, а изменение напряжения на

стабилитроне не превышает $\pm 0,1\%$? Номинальное напряжение стабилитрона $U_{ст.ном} = 30\text{ В}$, а его динамическое сопротивление $R_{ст.дин} = 1\text{ Ом}$.

- $\approx 200\text{ Ом}$
 300 Ом
 $\approx 500\text{ Ом}$
 750 Ом
 $\approx 1,0\text{ кОм}$

6. Укажите **соотношение** между статическим $R_{ст.стат}$ и динамическим $R_{ст.дин}$ сопротивлениями на рабочем участке ВАХ типовых кремниевых стабилитронов.

- $R_{ст.стат} = R_{ст.дин}$
 $R_{ст.стат} < R_{ст.дин}$
 $R_{ст.стат} > R_{ст.дин}$

7. Укажите, чему равен временной интервал, соответствующий задержке управляющего импульса тиристора на 45° , при частоте анодного напряжения, равной 50 Гц ?

- 1 мс
 $1,25\text{ мс}$
 $1,5\text{ мс}$
 $2,5\text{ мс}$
 4 мс
 5 мс

8. Укажите, как **называют** в отечественной литературе тиристор, пропускающий ток при положительной и отрицательной полуволнах анодного напряжения?

- Динистор
 Диак
 Тринистор
 Триак
 Симистор

9. Укажите, возможно ли после отпирания тиристора и положительном напряжении на его аноде **прервать** протекание анодного тока посредством изменения полярности управляющего импульса?

- Да во всех типах тиристоров
 Невозможно
 Возможно только в специальных типах тиристоров

9. Практико-лабораторная работа «Простейшие транзисторные усилители».

ПРОСТЕЙШИЕ ТРАНЗИСТОРНЫЕ УСИЛИТЕЛИ ЦЕЛЬ РАБОТЫ

Изучение принципа работы и исследование характеристик усилительных каскадов напряжения на биполярных и полевых транзисторах, включенных по схеме с общим эмиттером (стоком) и общим коллектором.

ТЕОРЕТИЧЕСКИЕ СВЕДЕНИЯ И РАСЧЕТНЫЕ ФОРМУЛЫ

1. НАЗНАЧЕНИЕ И ПАРАМЕТРЫ ЭЛЕКТРОННЫХ УСИЛИТЕЛЕЙ

Электронный усилитель – устройство, увеличивающее мощность (напряжение, ток) входного сигнала за счет энергии внешнего источника питания посредством усилительных элементов (полупроводниковых приборов, электронных ламп и др.).

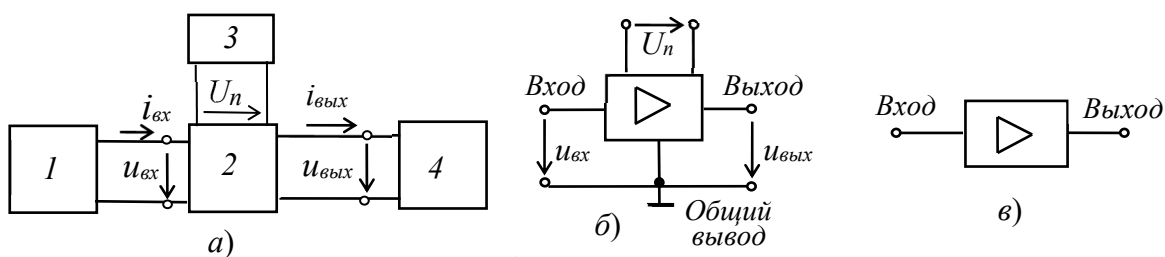


Рис. 24.1

На рис. 24.1, а представлена структурная схема включения усилителя в цепь усиления электрического сигнала, где 1 – источник входного сигнала; 2 – усилитель; 3 – источник энергии; 4 – нагрузка. В качестве источников питания усилителя используют стабильные источники энергии постоянного тока. Источник входного сигнала (датчик) формирует изменяющееся во времени напряжение $u_{вх}$ (ток $i_{вх}$) различной амплитуды, частоты и формы. Нагрузка усилителя – устройство, которое можно представить в виде линейного пассивного двухполосника. Сам усилитель с парой входных и парой выходных зажимов иногда представляют в виде нелинейного четырехполосника вследствие нелинейности характеристик входящих в него элементов.

Условное обозначение усилителей на схемах изображено на рис. 24.1, б. Напряжение входа $u_{вх}$ и напряжение выхода $u_{вых}$ измеряют относительно общего вывода. При упрощенном изображении усилителя в виде прямоугольника, на нем изображают только вход и выход (рис. 24.1, в), опуская выводы напряжения питания U_n и общий вывод.

Важнейшим параметром усилителя является коэффициент усиления по мощности, равный отношению изменения мощности выходного сигнала к изменению мощности входного сигнала, т. е. $K_p = \Delta P_{вых} / \Delta P_{вх}$. Помимо коэффициента усиления по мощности вводят также коэффициент усиления по напряжению $K_u = \Delta U_{вых} / \Delta U_{вх}$ и коэффициент усиления по току $K_i = \Delta I_{вых} / \Delta I_{вх}$. Тогда коэффициент $K_p = K_u K_i$.

Важнейшими характеристиками усилителя являются амплитудная и частотные. *Амплитудная характеристика* (рис. 24.2, а) – это зависимость амплитуды (или действующего значения) выходного напряжения от амплитуды (или действующего значения) входного синусоидального напряжения, т. е. $U_{вых} = f(U_{вх})$, где $u_{вх} = U_m \sin \omega t$, $U_m = var$; $\omega = const$.

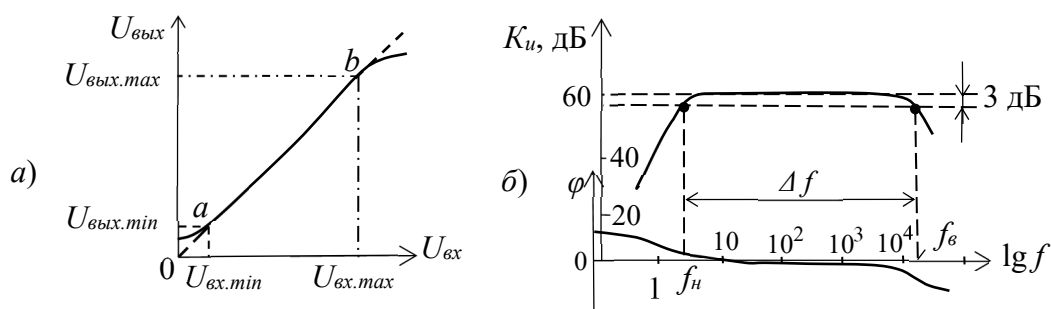


Рис. 24.2

Пун-

ктром показана амплитудная характеристика идеального усилителя. Отклонение реальной характеристики от идеальной объясняется наличием шумов и нелинейностями характеристик усилительных элементов при слабых и больших входных сигналах.

Динамическим диапазоном усилителя в децибелах называют отношение максимального значения входного напряжения к минимальному на линейном участке *ab* амплитудной характеристики (см. рис. 24.2, а):

$$D = 20 \lg \frac{U_{\text{вх.мах}}}{U_{\text{вх.мин}}}.$$

Коэффициент усиления по напряжению на этом участке

$$K_u = \frac{U_{\text{вых.мах}} - U_{\text{вых.мин}}}{U_{\text{вх.мах}} - U_{\text{вх.мин}}} = \frac{\Delta U_{\text{вых}}}{\Delta U_{\text{вх}}}.$$

Амплитудно-частотная характеристика (АЧХ) усилителя – это зависимость коэффициента усиления, например, по напряжению K_u от частоты f входного сигнала, т. е. $K_u(f)$ при $u_{\text{вх}} = U_m \sin \alpha t$, $U_m = \text{const}$; $\omega = \text{var}$.

Обычно АЧХ строят на двойной логарифмической сетке: по оси ординат откладывают значения K_u в децибелах, а по оси абсцисс – частоты в логарифмическом масштабе, однако около делений записывают значения частот без логарифма (рис. 24.2, б).

Полоса пропускания усилителя определяет диапазон частот Δf (или $\Delta \omega$), в пределах которого коэффициент усиления K_u (на средней частоте) не снижается ниже $1/\sqrt{2} \approx 0,707$ (3 дБ) своего уровня, т. е. $\Delta f = f_{\text{в}} - f_{\text{н}}$, где $f_{\text{в}}$ и $f_{\text{н}}$ – верхняя и нижняя частоты среза АЧХ усилителя.

Фазочастотная характеристика $\varphi(f)$ – это зависимость угла сдвига фаз φ между выходным и входным напряжениями усилителя от частоты (см. рис. 24.2, б). Фазовые искажения в усилителе отсутствуют, когда фазовый сдвиг φ линейно зависит от частоты.

Входное и выходное сопротивления усилителя:

$$\underline{Z}_{\text{вх}} = \underline{U}_{\text{вх}} / \underline{I}_{\text{вх}} = R_{\text{вх}} + jX_{\text{вх}}; \quad \underline{Z}_{\text{вых}} = \underline{U}_{\text{вых}} / \underline{I}_{\text{вых}} = R_{\text{вых}} + jX_{\text{вых}}.$$

При сопротивлении нагрузки R_n выходная мощность $P_{\text{вых}} = R_n I_{\text{вых}}^2$.

2. УСИЛИТЕЛИ НА БИПОЛЯРНЫХ ТРАНЗИСТОРАХ

Одним из наиболее распространённых усилителей на биполярных транзисторах является усилитель с *общим эмиттером (ОЭ)*. В этом усилителе эмиттер является общим электродом для входной и выходной цепей (рис. 24.3, а). Входное напряжение $u_{\text{вх}}$ от источника сигнала E_c с внутренним сопротивлением R_c подаётся на усиливаемый каскад на биполярном транзисторе VT через конденсатор связи C_1 , предотвращающий прохождение постоянной составляющей тока от источника сигнала. Усиленное выходное напряжение подаётся на нагрузку R_n через разделительный конденсатор C_2 , т. е. подаётся только переменная составляющая напряжения $u_{\text{вых}}$.

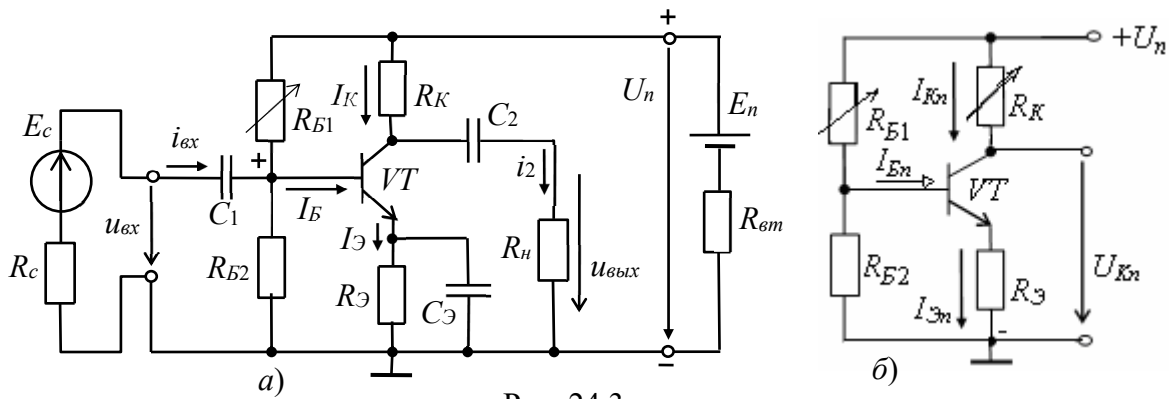


Рис. 24.3

В усилителе, кроме источника переменного сигнала, действует источник напряжения с ЭДС E_n (обычно напряжение $U_n = 10...30$ В) с внутренним сопротивлением R_{em} . Сопротивление резистора R_K выбирают, исходя из требований усиления входных сигналов и ограничения тока коллектора I_K транзистора VT . Обычно сопротивление R_K составляет $0,2...5$ кОм для транзисторов малой мощности и порядка 100 Ом для транзисторов средней мощности. Резисторы R_{B1} и R_{B2} делителя напряжения питания U_n предназначены для установки тока базы I_B транзистора (по постоянному току), соответственно рабочей точки (точки покоя) на линии нагрузки.

С помощью резистора R_E создаётся обратная отрицательная связь усилителя по постоянному току, обеспечивающая температурную стабилизацию его режима усиления. Так, при увеличении температуры возрастают постоянные составляющие токов коллектора I_K и эмиттера I_E и падение напряжения $R_E I_E$. В результате, напряжение U_{BE} уменьшается, что вызывает уменьшение тока базы I_B , и, следовательно, тока I_K , стабилизируя его.

Конденсатор C_E большой ёмкости (десятки микрофарад) шунтирует сопротивление резистора R_E по переменному току, что исключает ослабление усиливаемого сигнала по переменному току цепью обратной связи.

Для удобства анализа работы усилителя отдельно рассматривают его схемы замещения по постоянному (рис. 24.3, б) и переменному току (рис. 24.5). В режиме работы усилителя по *постоянному току* для получения наименьших нелинейных искажений усиливаемого сигнала рабочую точку a (рис. 24.4) выбирают посередине рабочего участка bc линии нагрузки по постоянному току, описываемой уравнением

$$I_{Kn} = (U_n - U_{Kn}) / R_K, \text{ где } U_{Kn} = U_{KЭ} + R_E I_{Эn}.$$

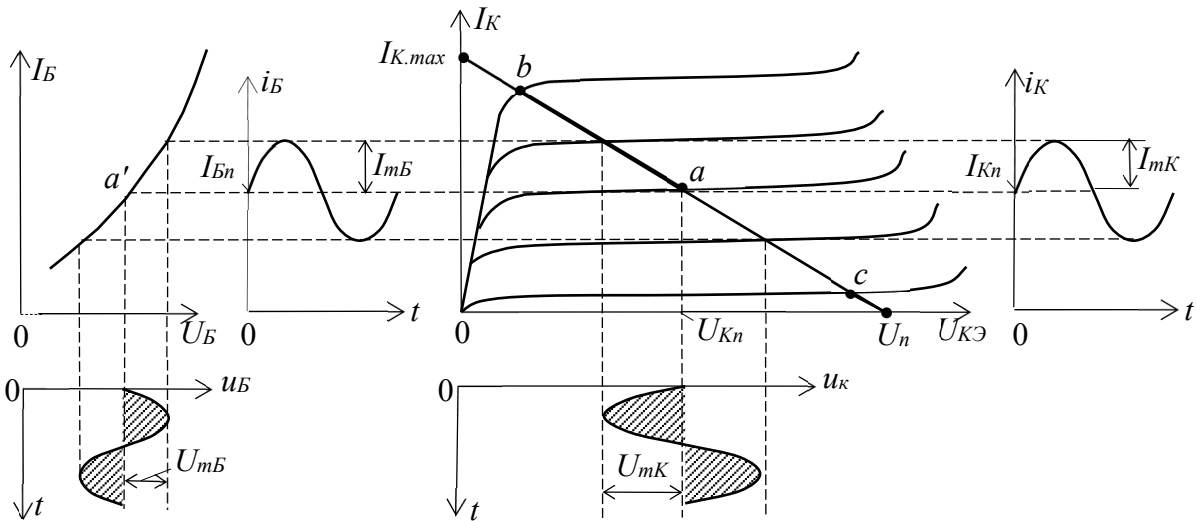


Рис. 24.4

Линию нагрузки строят следующим образом. Из приведенного уравнения следует, что при $I_{Kn} = 0$, $U_{Kn} = U_n$, а при $U_{Kn} = 0$, $I_{K.max} = U_n / R_K$.

Через две найденные точки проводят прямую (нагрузочную) линию. Задав ток базы в режиме покоя I_{Bn} , находят на пересечении линии нагрузки по постоянному току с выходной характеристикой транзистора при $I_B = I_{Bn}$ точку покоя $a(U_{Kn}, I_{Kn})$.

Сопротивление резистора R_{B1} рассчитывают по формуле

$$R_{B1} \approx \frac{U_n - U_{BЭn} - R_{Эn}I_{Эn}}{I_{Bn}} \approx 4R_{B2} \approx h_{21}R_K.$$

При этом $U_{Bn} \approx 0,3$ В для германиевых и $U_{Bn} \approx 0,65$ В для кремниевых транзисторов. Приблизительно токи покоя коллектора и эмиттера в рабочей точке a рассчитывают по формулам:

$$I_{Kn} \approx 0,5I_{Kmax} = U_n / 2R_K; I_{Эn} = I_{Kn} + I_{Bn} \approx I_{Bn}(1 + \beta).$$

Напряжение покоя эмиттера $U_{Эn} \approx U_n / 2 - U_{KЭn} \approx (0,1...0,2)U_n$.

Сопротивления $R_{Э} = U_{Эn} / I_{Эn}$; $R_K \approx U_n / (2I_{Kn})$, а ёмкость $C_{Э} \approx 10 / (2\pi f R_{Э})$, где f – частота входного напряжения $u_{вх}$.

В режиме работы усилителя по *переменному току* принимают

$$u_{Э} = (1 / \omega_c C) i_{Э} \approx 0 \quad (X_C \leq 0,1R_{Э}),$$

пренебрегают также внутренним сопротивлением $R_{эм}$ и ёмкостью C_n источника питания, т. е. источник питания в схеме замещения замыкают накоротко (рис. 24.5, a).

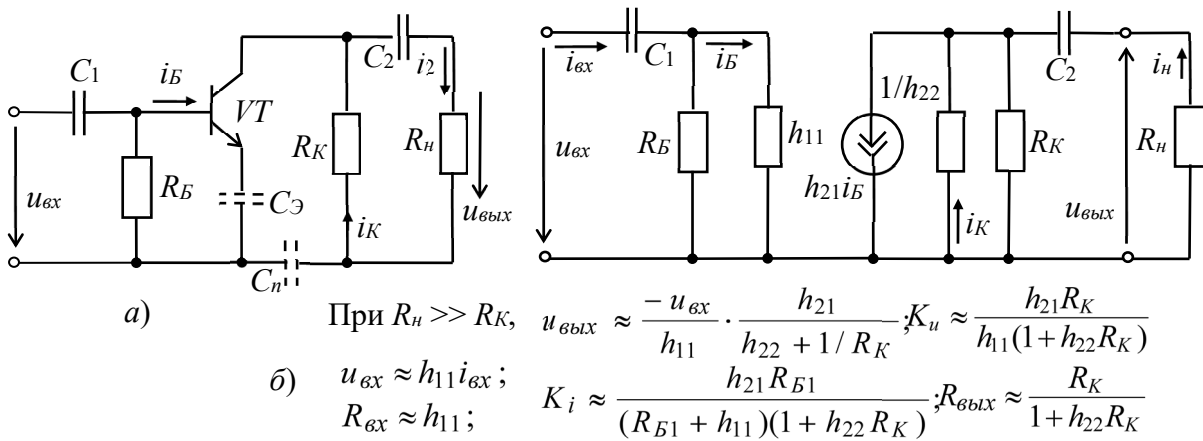


Рис. 24.5

При подаче на вход усилителя *переменного напряжения* $u_{вх}$ происходит изменение тока базы i_B , тока коллектора i_K и напряжения на коллекторе $u_K = U_n - R_K i_K$ (см. рис. 24.4). Амплитуда переменного коллекторного тока I_{mK} примерно в h_{21} раз больше амплитуды тока базы I_{mB} , а амплитуда коллекторного напряжения U_{mK} во много раз больше амплитуды входного напряжения. Таким образом, в схеме усилителя с ОЭ усиливается ток и напряжение входного сигнала.

Пользуясь графиками, изображенными на рис. 24.4, нетрудно определить входное сопротивление и коэффициенты усиления каскада:

$$R_{вх} = \frac{U_{mB}}{I_{mB}}; \quad K_i = \frac{I_{mK}}{I_{mB}}; \quad K_u = \frac{U_{mK}}{U_{mB}}; \quad K_p = K_i K_u.$$

При этом положительному полупериоду входного напряжения $u_{вх}$ соответствует отрицательный полупериод выходного напряжения $u_K \approx u_{вых}$. Иначе говоря, между входным и выходным напряжениями существует сдвиг фаз, равный 180° , т. е. схема усилителя с ОЭ является инвертирующим устройством, усиливающим и изменяющим фазу входного напряжения на 180° .

Обычно рассмотренный тип усилительного каскада работает в режиме усиления слабых сигналов (постоянные составляющие тока базы и коллектора существенно превосходят аналогичные переменные составляющие). Эти особенности позволяют использовать аналитические методы расчета параметров усилительного каскада на низких частотах по известным h -параметрам транзистора (рис. 24.5, б), полагая, что транзистор работает в линейном режиме. При этом сигнал, поданный на вход усилителя, практически не искажается (по форме) на его выходе.

Наличие в усилителе ёмкостей C_1 и C_2 (см. рис. 24.3, а) приводит к частотным искажениям усиливаемых сигналов в области нижних частот: с уменьшением частоты входного сигнала увеличивается сопротивление конденсатора $X_{C1} = 1/\omega C_1$, падение напряжения u_{C1} на нем, следовательно, снижается входное $u_{вх}$ и выходное $u_{вых}$ напряжения. Это приводит к уменьшению коэффициента усиления K_u с уменьшением частоты (см. рис. 24.2, б), а наличие в усилителе междуэлектродных ёмкостей транзистора и монтажных ёмкостей приводит к возникновению частотных искажений усиливаемых сигналов в области высоких частот. С учётом ёмкости C_K коллекторного p - n -перехода, условно включаемой

между коллектором и базой, входное сопротивление каскада в области верхних частот

$$Z_{вх} = \frac{U_{вх}}{I_{вх}} = \frac{R_{Б1} \cdot h_{11}}{R_{Б1} + h_{11}(1 + j\omega C_K R_{Б1})}$$

Входное сопротивление усилительного каскада на биполярном транзисторе с ОЭ обычно имеет значение порядка нескольких сотен ом. Выходное сопротивление обычно на порядок больше входного. При подключении к усилителю высокоомного источника сигнала ($R_c \gg R_{вх}$) и низкоомной нагрузки ($R_n \leq R_K$) расчёт основных параметров усилителя проводят по следующим формулам:

$$u_{вх} = e_c \frac{R_{вх}}{R_c + R_{вх}} \approx \frac{e_c h_{11}}{R_c + h_{11}}; u_{вых} = \frac{-u_{вх} h_{21} R_K R_n}{h_{11}(R_n + R_K + h_{22} R_K R_n)};$$

$$K_u \approx \frac{h_{21} R_K R_n}{h_{11}(R_K + R_n)}; K_i = \frac{h_{21} R_K}{R_K + R_n + R_K R_n h_{22}}$$

Реальный коэффициент усиления по напряжению K_u всегда меньше коэффициента усиления ненагруженного усилителя ($R_n \gg R_K$). Это различие тем заметнее, чем больше выходное сопротивление усилителя и меньше сопротивление нагрузки R_n . На практике реальный коэффициент усиления каскада K_u может достигать нескольких сотен, а коэффициент усиления по мощности $K_p = K_u K_i$ в схеме с ОЭ – нескольких тысяч.

Усилительные каскады на *полевых транзисторах* работают аналогично усилителям, собранным на биполярных транзисторах, если учесть, что управляющим сигналом усилителя на полевом транзисторе является напряжение затвора $U_з$, а коэффициент усиления по напряжению усилителя с общим истоком (с ОИ) при $R_d \gg R_c$ (R_d – дифференциальное выходное сопротивление транзистора)

$$K_u = U_{вых} / U_з = S R_c / (1 + S R_d),$$

где $S = \Delta I_c / \Delta U_з$ – крутизна стоко-затворной характеристики транзистора; R_c и R_d – сопротивления резисторов, включенных в цепи стока и истока транзистора усилителя.

Вследствие высокого входного сопротивления усилителей на полевых транзисторах можно использовать разделительный конденсатор C_1 небольшой ёмкости.

3. ЭМИТТЕРНЫЙ ПОВТОРИТЕЛЬ

В каскаде, собранном на биполярном транзисторе с общим коллектором, называемым *эмиттерным повторителем*, выходное напряжение $u_{вых}$ (через разделительный конденсатор C_2) снимается с резистора $R_э$, включенного в цепь эмиттера (рис. 24.6, а).

При отсутствии сигнала $u_{вх}$ на входе в цепи базы протекает ток покоя

$$I_{Бн} = U_n / \left[\left(R_{Б1} + \frac{(R_{БЭ} + R_э) R_{Б2}}{R_{БЭ} + R_э + R_{Б2}} \right) \cdot \frac{R_{Б2}}{R_{БЭ} + R_э + R_{Б2}} \right]$$

Значения сопротивлений резисторов R_{B1} и R_{B2} выбирают такими, чтобы рабочая точка в режиме покоя находилась примерно посередине рабочего участка входной характеристики транзистора VT . При подаче переменного входного сигнала u_{ex} появляется переменная составляющая $i_{\mathcal{E}}$ эмиттерного тока, которая создает на резисторе $R_{\mathcal{E}}$ выходное напряжение $u_{вых} = R_{\mathcal{E}}i_{\mathcal{E}}$.

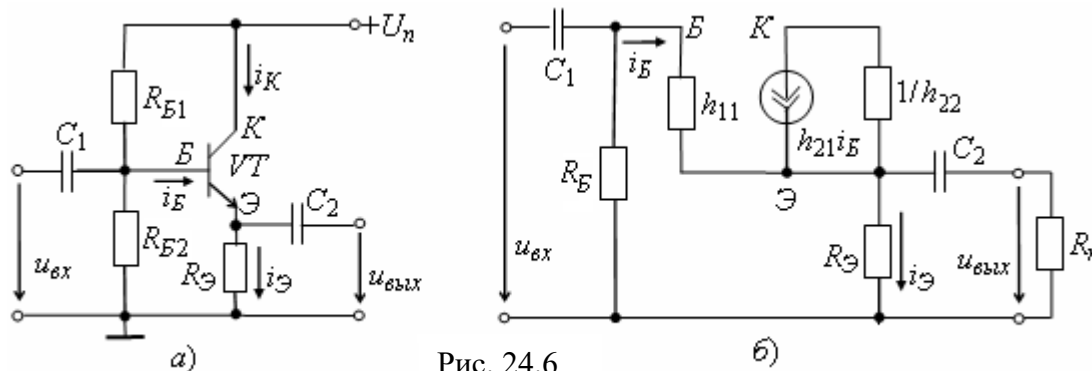


Рис. 24.6

Основные параметры эмиттерного повторителя по переменному току можно рассчитать, составив его схему замещения (рис. 24.6, б), в которой резисторы базовой цепи R_{B1} и R_{B2} учтены резистивным элементом

$$R_B = R_{B1}R_{B2}/(R_{B1} + R_{B2}).$$

При $R_n \gg R_{\mathcal{E}}$ базовый ток $i_B = (u_{ex} - u_{вых})/h_{11}$, а выходное напряжение и коэффициент усиления по напряжению [1]

$$u_{вых} = \frac{u_{ex}}{1 + h_{11} \frac{(1 + h_{22}R_{\mathcal{E}})}{(1 + h_{21})R_{\mathcal{E}}}}; \quad K_u = \frac{u_{вых}}{u_{ex}} = \frac{1}{1 + h_{11} \frac{1 + h_{22}R_{\mathcal{E}}}{(1 + h_{21})R_{\mathcal{E}}}} = 0,9...0,99.$$

Из приведенных выражений следует, что коэффициент K_u меньше единицы, откуда название усилителя – *эмиттерный повторитель*.

Учитывая, что коэффициент $h_{22} = 10^{-5}...10^{-6}$ Ом, а $R_{\mathcal{E}} \approx 10^2...10^4$ Ом, формулу K_u можно упростить:

$$K_u \approx \frac{(1 + h_{21})R_{\mathcal{E}}}{h_{11} + (1 + h_{21})R_{\mathcal{E}}}. \quad \text{При этом } K_i \approx K_u \frac{R_{ex}}{R_{\mathcal{E}}}.$$

Входное сопротивление повторителя $R_{ex} = u_{ex}/i_{ex} = h_{11}/(1 - K_u)$ значительно больше входного сопротивления транзистора h_{11} и достигает нескольких десятков и сотен килоом. С учетом сопротивлений резисторов R_{B1} и R_{B2} входное сопротивление повторителя

$$R_{ex.p} = R_{ex}R_B/(R_{ex} + R_B).$$

Выходное сопротивление $R_{вых} \approx h_{11}/(1 + h_{21})$ имеет значение порядка нескольких единиц или десятков ом. Таким образом, эмиттерный повторитель обладает большим входным и малым выходным сопротивлениями, что упрощает согласование высокоомного источника сигнала и низкоомной нагрузки с усилительным устройством.

Эмиттерные (истоковые) повторители применяют при передаче напряжения без изменения формы, амплитуды и фазы, но при значительном усилении тока и

мощности сигнала: эмиттерный повторитель усиливает ток входного сигнала в $h_{21Э} + 1$ раз и в $h_{21Э}$ раз его мощность.

4. ДИФФЕРЕНЦИАЛЬНЫЙ УСИЛИТЕЛЬ

Дифференциальный усилитель – это балансный (мостовой) усилитель постоянного тока с параллельным включением транзисторов с одинаковыми характеристиками (рис. 24.7, а), в котором коллекторные сопротивления R_{K1} и R_{K2} и внутренние сопротивления транзисторов $VT1$ и $VT2$ образуют плечи моста. Резистор R_{K0} служит для балансировки каскада (установки нуля). Цепи смещения транзисторов не показаны.

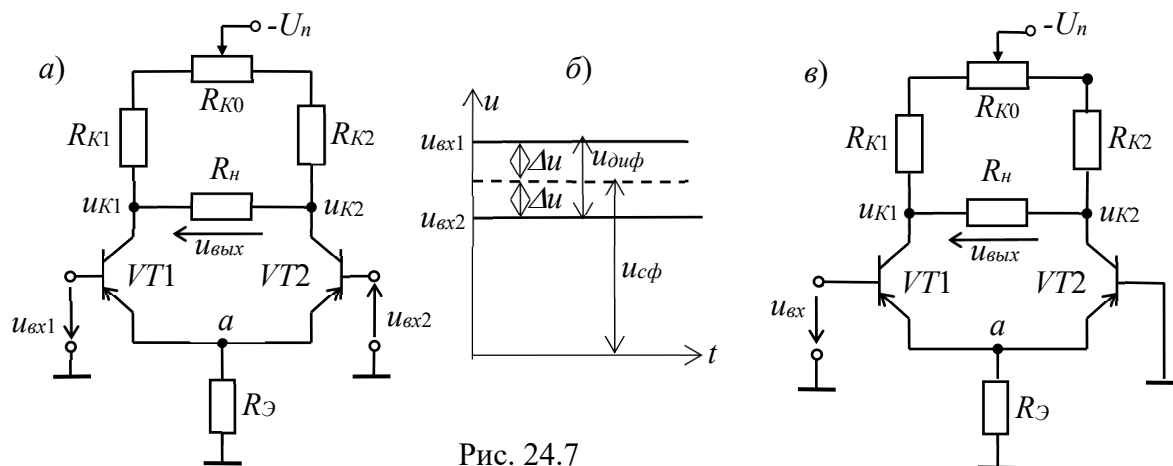


Рис. 24.7

Если левая и правая части усилителя с симметричным входом и выходом идентичны, то повышение (понижение) температуры или напряжения питания вызывает одинаковое изменение коллекторных токов в обоих транзисторах, потенциалы коллекторов u_{K1} и u_{K2} изменяются почти одинаково и, следовательно, выходное напряжение $u_{вых}$ останется неизменным. При этом дрейф (медленное, самопроизвольное изменение исходного (нулевого) выходного напряжения) в усилителе составляет 30...100 мВ в диапазоне изменения температуры от 10 °С до 60 °С.

При использовании полевых транзисторов дрейф по напряжению может быть примерно 0,05...0,3 мВ/град при $T < 100$ °С.

Дрейф напряжения определяет чувствительность усилителя, т. е. минимальный сигнал на его входе, который будет различим на выходе. Следовательно, снижение дрейфа нуля сопровождается повышением чувствительности усилителя. Заметим, что дрейф нуля не отличим от усиленного полезного разностного сигнала и может вызвать срабатывание устройства, подключенного к выходу усилителя.

Для уменьшения дрейфа напряжения в общую эмиттерную цепь транзисторов включают резистор с большим сопротивлением $R_{Э} \gg h_{11}$, который служит для стабилизации эмиттерного тока $I_{Э} = I_{Э1} + I_{Э2}$ транзисторов $VT1$ и $VT2$, или включают генератор стабильного тока с большим сопротивлением переменному току и малым – постоянному току. При изменении температуры потенциал точки a (см. рис. 24.7, а) изменяется незначительно, токи I_{K1} и I_{K2} практически не изменяются, как и напряжения u_{K1} и u_{K2} .

В общем случае на входы ОУ поступают соответственно напряжения $u_{вх1}$ и $u_{вх2}$. Из них выделяют синфазный $u_{сф}$ и дифференциальный (разностный) $u_{диф} = u_{вх1} - u_{вх2}$ сигналы (рис. 24.7, б). Синфазный сигнал $u_{сф} = (u_{вх1} + u_{вх2})/2$ соответствует равным по значению и одинаковым по знаку напряжениям, приложенным к обоим входам. Синфазные входные сигналы могут составлять несколько вольт, вплоть до напряжений, близких к U_n , а дифференциальные – меньше $U_n/2K_u$, где K_u – коэффициент усиления напряжения усилителя.

Пусть потенциал одного вывода относительно напряжения $u_{сф}$ выше, а другого – ниже на Δu . Тогда дифференциальный (разностный) сигнал $u_{диф} = 2\Delta u = u_{вх1} - u_{вх2}$. Например, если $u_{вх1} = 1,024$ В, а $u_{вх2} = 1,02$ В, то синфазный сигнал $u_{сф} = (1,024 + 1,02)/2 = 1,022$ В, а дифференциальный $u_{диф} = 1,024 - 1,02 = 0,004$ В = 4 мВ.

Одинаковое по знаку и синфазное изменение токов плеч (синфазная помеха) не вызывает разбалансирование моста и выходное напряжение отсутствует, дифференциальный каскад усиливает только разностный сигнал $u_{диф}$, поскольку на базы транзисторов поступают напряжения разных знаков, приводящие к изменению токов эмиттеров. Отсюда название каскада – *дифференциальный усилитель*. Относительно изменения напряжения $u_{вх1}$ напряжение $u_{к2}$ изменяется в фазе (синхронно, не инвертируется), а напряжение $u_{к1}$ изменяется в противофазе, инвертируется.

Входное сопротивление дифференциального усилителя $R_{вх} \approx 2h_{11Э}$, а выходное $R_{вых} \approx 2R_K/(1 + h_{22Э}R_K) \approx 2R_K$.

Коэффициент усиления напряжения усилителя при сопротивлении нагрузки $R_n = \infty$ $K_u = (h_{21Э}/h_{11Э})R_K/(1 + h_{22Э}R_K) \approx (h_{21Э}/h_{11Э})R_K$.

Дифференциальные усилители с симметричным входом и выходом широко применяются в быстродействующих коммутаторах, кодерах и декодерах и в аналоговых вычислительных машинах.

Дифференциальный усилитель используется также, когда требуется усилить не разность напряжений между базами транзисторов, а *только* входное напряжение, например $u_{вх1}$ (рис. 24.7, в). При этом один из входов заземляют. Если используется напряжение $u_{к2}$, то такую схему называют дифференциальным усилителем с несимметричным входом и выходом.

УЧЕБНЫЕ ЗАДАНИЯ И МЕТОДИЧЕСКИЕ УКАЗАНИЯ К ИХ ВЫПОЛНЕНИЮ

Задание 1а (для студентов, записи фамилий которых в учебном журнале группы имеют нечётный номер). **Запустить** лабораторный комплекс Labworks и среду MS10 (щёлкнув мышью на команде **Эксперимент** меню комплекса Labworks). **Открыть** файл **24.8.ms10**, размещённый в папке **Circuit Design Suite 10.0** среды MS10, или **собрать** на рабочем поле среды MS10 схему для испытания *усилительного каскада на биполярном транзисторе с ОЭ* (рис. 24.8), **ознакомиться** с методикой расчёта параметров элементов схемы и **установить** их в диалоговых окнах компонентов.

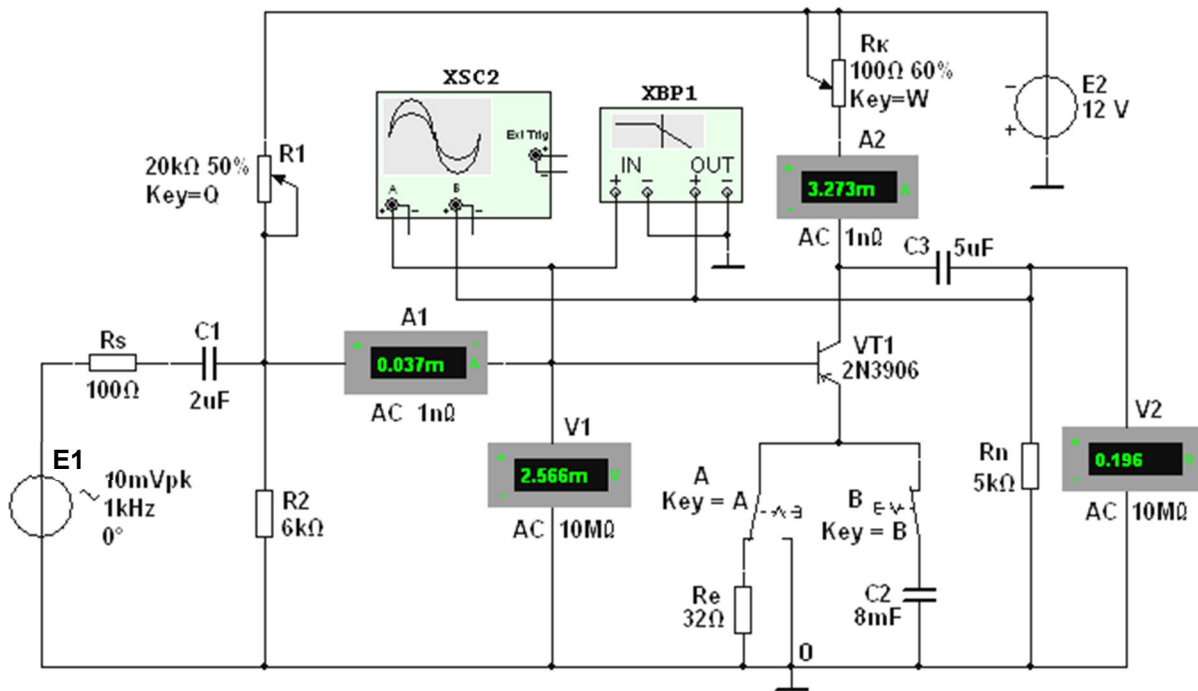


Рис. 24.8

В схему усилителя на транзисторе **VT1** с ОЭ (типа **2N3906** с параметрами: $U_{K.max} = 40$ В; $I_{K.max} = 0,2$ А; $h_{21Э} = 30...300$; $f_{max} = 300$ МГц; $P_K = 0,625$ Вт) включены потенциометры **R1** и **Rk**, постоянные резисторы **Rs**, **Re** и **Rn**, конденсаторы **C1...C3**, переключатель **A** и ключ **B**.

В качестве источника энергии использован генератор постоянного напряжения **E2** с ЭДС $E_2 = 12$ В, а в качестве источника входного сигнала – генератор синусоидального напряжения **E1**. Для визуализации результатов испытания в схему включены амперметры **A1** и **A2**, вольтметры **V1** и **V2**, двухканальный осциллограф **XSC2** и плоттер **XBP1** (построитель АЧХ и ФЧХ усилителя по напряжению).

1.1. Расчёт параметров элементов схемы выполним с помощью следующих соотношений:

$R_K \approx E_2 / I_{K.max} = 12 / (0,2) = 60$ Ом – сопротивление коллектора (без эмиттерной обратной связи (переключатель **A** находится в правом положении, ключ **B** разомкнут, см. рис. 24.7));

$U_{Kn} \approx E_2 / 2 = 6$ В; $I_{Kn} \approx (E_2 - U_{Kn}) / R_K = 6 / 60 = 100$ мА – постоянное напряжение и ток коллектора в режиме покоя;

$I_{Bn} \approx I_{Kn} / h_{21} = 100 / 135 \approx 0,75$ мА – ток базы в режиме покоя, где $h_{21} = 135$ – среднее значение коэффициента передачи по току транзистора типа **2N3906**;

$R_1 = (E_1 - U_{Bn}) / I_{Bn} = (12 - 0,65) / (0,75 \cdot 10^{-3}) \approx 15$ кОм – сопротивление резистора **R1** в базовой цепи, где напряжение $U_{Bn} \approx 0,65$ В для кремниевых и $U_{Bn} \approx 0,3$ В для германиевых транзисторов;

$R_e \approx (0,1...0,2) E_1 / I_{Эн} = 0,2 \cdot 12 / 0,075 = 32$ Ом – сопротивление резистора **Re** в цепи эмиттера, где $I_{Эн} \approx I_{Kn} \approx 0,75$ мА – ток коллектора при подключении резистора **Re**;

1.3. Используя графики амплитудных характеристик, **определить** динамический диапазон D усилителя (см. рис. 24.2, *a*) и коэффициенты усиления по напряжению K_u при сопротивлениях $R_s = 0$, $R_n = 1$ МОм и при $R_s = 100$ Ом, $R_n = 1$ кОм.

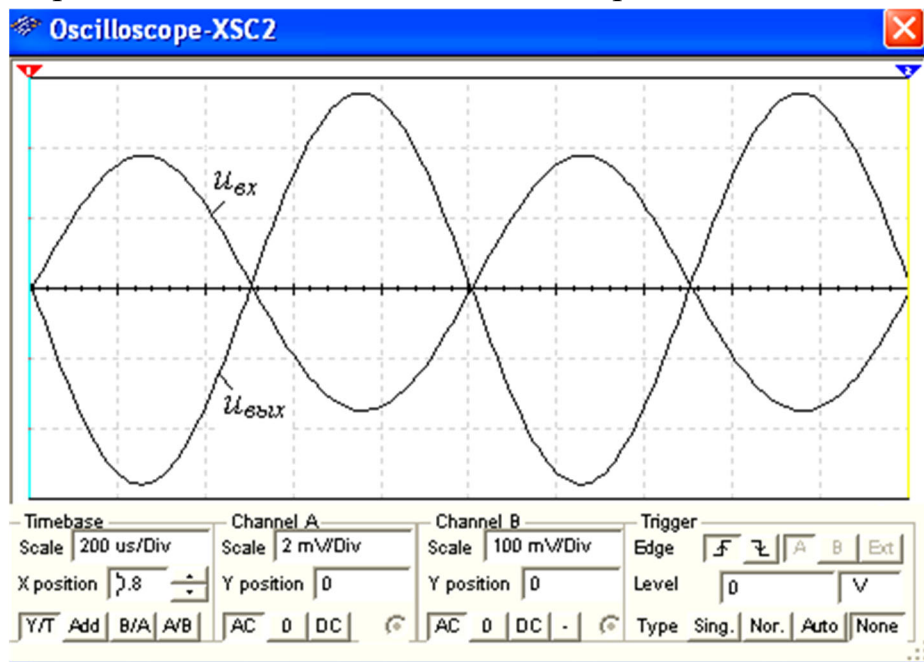


Рис. 24.9

1.4. Снять с помощью плоттера ХВР1 амплитудно-частотные и фазочастотные характеристики усилителя по напряжению при $u_{вх} = 10$ мВ, $R_s = 100$ Ом и $R_n = 1$ кОм и **определить** полосы пропускания Δf усилителя без эмиттерной ООС и с ООС. **Скопировать** экраны плоттера на страницу отчёта по работе.

В качестве примера, на рис. 24.10 приведены АЧХ $K_u(\lg f)$ и ФЧХ $\Psi_u(\lg f)$ усилителя без ООС (*a* и *в*) и с ООС (*б* и *г*) при заданных на рис. 24.8 параметрах элементов схемы. Анализ АЧХ показывает, что коэффициент $K_u = 90,6$ для усилителя без ООС при частоте $f = 100$ кГц больше $K_u = 76$ усилителя с ООС, а верхняя частота f_v полосы пропускания усилителя с ООС больше частоты f_v усилителя без ООС. Полосы пропускания Δf определены по координатам точек пересечения горизонтальных пунктирных линий (см. рис. 24.10, *a* и *б*), проведенных на уровнях $90,6/\sqrt{2} \approx 64$ и $76,64/\sqrt{2} \approx 54,2$ соответственно.

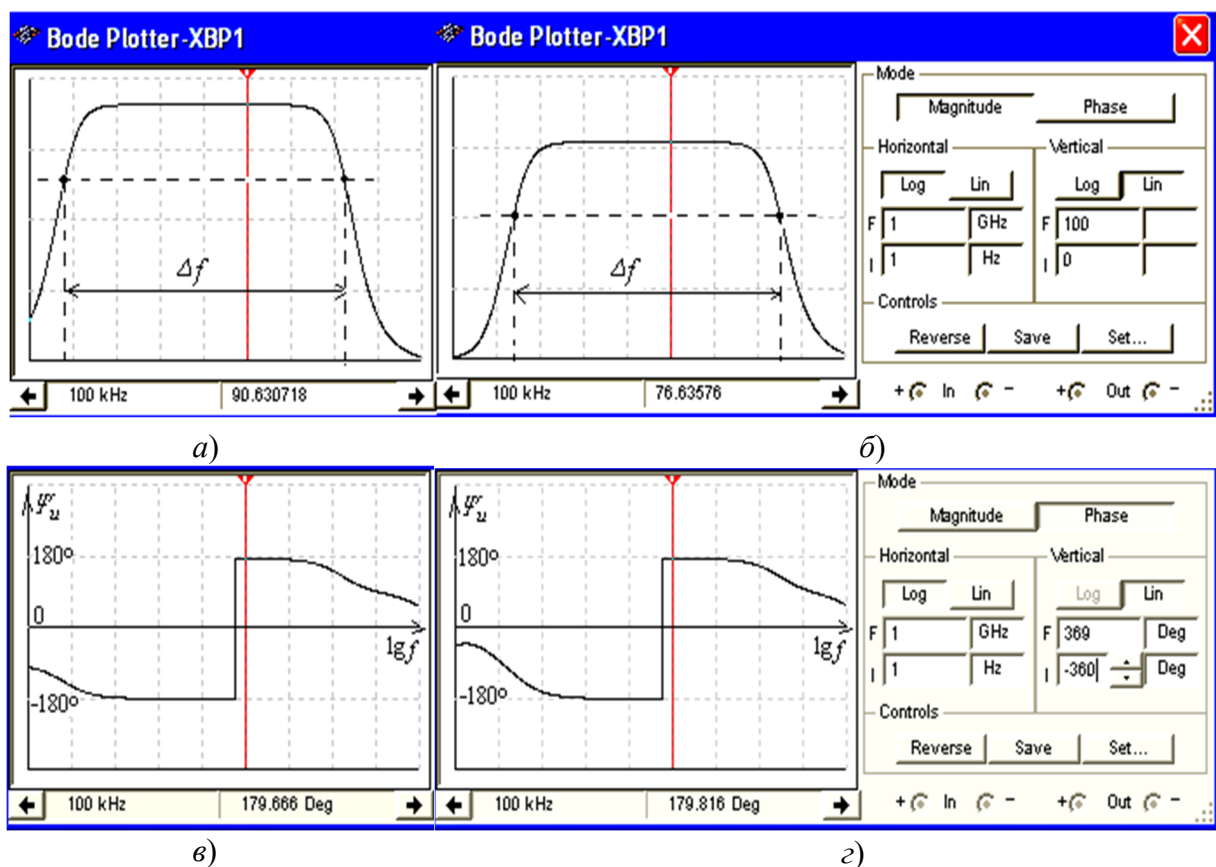


Рис. 24.10

Скачки на графиках ФЧХ соответствуют точкам перехода от опережения выходным сигналом по фазе входного сигнала к его отставанию по фазе от входного сигнала. Границы моделирования АЧХ (**Magnitude**) и ФЧХ (**Phase**) усилителя по частоте (нижней (**I**) $f_n = 1$ Гц и верхней (**F**) $f_e = 1$ ГГц), по коэффициенту усиления $K_u = 0 \dots 100$, по углу сдвига фаз от -360° до $+360^\circ$) и тип шкал (линейная (**Lin**) или логарифмическая (**Log**)) задаются в окне плоттера (см. рис. 24.10, справа).

Задание 16 (для студентов, записи фамилий которых в учебном журнале группы имеют чётный номер).

Запустить лабораторный комплекс Labworks и среду MS10 (щёлкнув мышью на команде **Эксперимент** меню комплекса Labworks). **Открыть** файл **24.11.ms10**, размещённый в папке **Circuit Design Suite 10.0** среды MS10, или **собрать** на рабочем поле среды MS10 схему для испытания усилительного каскада на полевом

транзисторе с ОИ (рис. 24.11), **ознакомиться** с методикой расчёта параметров элементов схемы и **установить** их в диалоговых окнах компонентов.

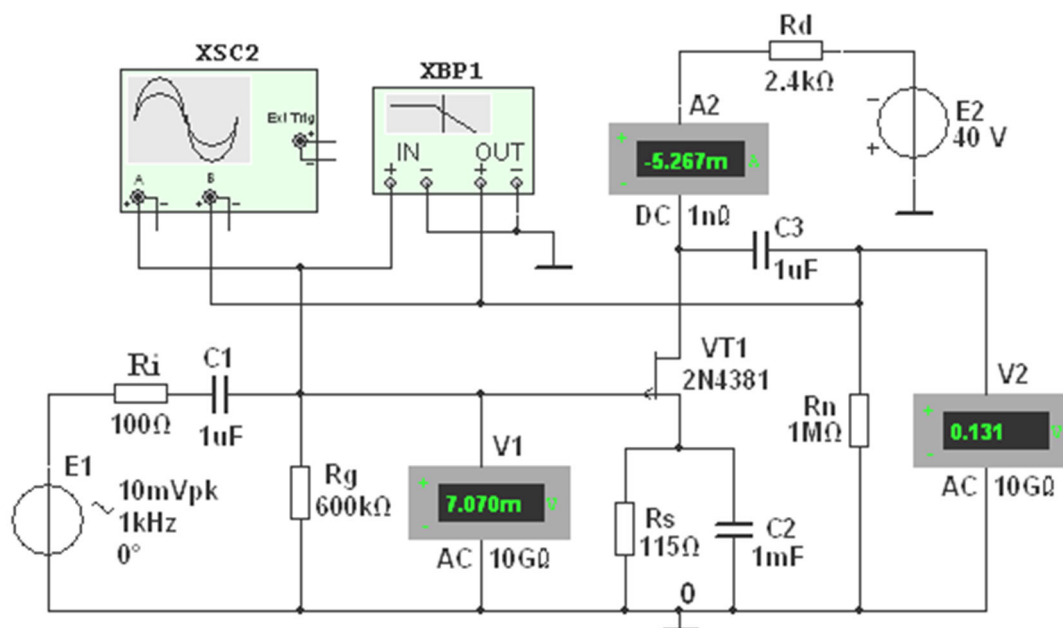


Рис. 24.11

Для визуализации результатов испытания в схему, кроме амперметра **A2** и вольтметров **V1** и **V2**, включён двухканальный осциллограф **XSC2** и плоттер **XBP1** (построитель АЧХ и ФЧХ усилителя по напряжению).

Схема усилителя на *полевом* транзисторе с ОИ (рис. 24.11) выполнена на транзисторе **VT2** типа **2N4381** с управляющим *p-n*-переходом и каналом *p*-типа, работающим при напряжении $U_C < 0$ ($U_{C.max} = -25$ В; $I_{C.max} = 12$ мА) и напряжении $U_{ЗИ} \geq 0$ ($U_{З0} = 1,8$ В). Такой режим может быть обеспечен одним источником питания **E2** с применением так называемого "автоматического смещения". Суть его заключается в следующем.

При протекании тока истока I_H от общей точки **0** к стоку на истоке транзистора создаётся отрицательный потенциал (напряжение $-R_S I_D$), тем самым открывается путь для протекания тока затвора I_Z от общей точки **0** через резистор **Rg**, переход затвор-исток, резистор **Rs** к общей точке **0**. В результате, на затворе формируется положительный потенциал (напряжение $U_{ЗИ}$), приложенный к *n*-области *p-n*-перехода. При этом уменьшается сечение *p*-канала, увеличивается сопротивление сток-исток $R_{СИ}$ транзистора и уменьшается ток стока.

С целью исключения влияния сопротивлений вольтметров **V1** и **V2** на работу усилителя на полевом транзисторе целесообразно установить их внутренние сопротивления по 10...100 ГОм.

1.1. Расчёт параметров элементов схемы выполним с помощью следующих соотношений. Сопротивление сток-исток постоянному току $R_{СИ} \approx \approx 5$ кОм определено по ВАХ транзистора **2N4381**, снятой с помощью характеристикиграфа **XBP1** при токе $I_C = (0,4...0,5)I_{C.max} = 5,33$ мА и напряжении $U_{ЗИ} = 0,3U_{З0} = 0,6$ В, где $I_{C.max} = 12$ мА и $U_{З0} = 1,8$ В.

Зная сопротивление $R_{СИ}$ постоянному току, определим необходимую ЭДС источника питания **E2** при заданном токе $I_C = 5,33$ мА и $R_{СИ} = 5$ кОм ($U_{ЗИ} = 0,6$ В):
 $E_2 \approx 1,5(R_{СИ}I_C + U_{ЗИ}) = 1,5(5 \cdot 10^3 \cdot 5,33 \cdot 10^{-3} + 0,6) \approx 40,9$ В.

Принимаем $E_2 = 40$ В.

Необходимое напряжение $U_{ЗИ}$ определим из выражения стоко-затворной характеристики $I_C = f(U_{ЗИ})$: $I_C = I_{C.max}(1 - |U_{ЗИ}|/|U_{З0}|)^2$.

Откуда напряжение затвор-исток $U_{ЗИ} = U_{З0}(1 - \sqrt{I_C/I_{C.max}})$.

При токе стока $I_C = 5,33$ мА, $U_{ЗИ} = 1,8[1 - \sqrt{5,33 \cdot 10^{-3}/(12 \cdot 10^{-3})}] = 0,6$ В.

Так как ток затвора $I_3 \ll I_C$, то напряжение $U_{ЗИ}$ равно падению напряжения на резисторе **Rs** в цепи истока, поэтому сопротивление

$$R_s = U_{ЗИ} / I_C = 0,6 / (5,33 \cdot 10^{-3}) = 112,5 \text{ Ом.}$$

Выбираем ближайший номинал $R_s = 115$ Ом.

Сопротивление R_g резистора **Rg** определим из условия $R_g I_3 \ll U_{ЗИ}$, где I_3 – ток затвора. Принимая $R_g I_3 = 0,01 U_{ЗИ}$, $I_3 = 10^{-8}$ А, получим

$$R_g = 0,01 U_{ЗИ} / I_3 = 0,6 \cdot 0,01 / 10^{-8} = 600 \text{ кОм.}$$

Сопротивление R_d резистора **Rd** в цепи стока найдем из уравнения токов и напряжений в схеме усилителя $E_2 = (R_s + R_d)I_C + U_{СИ}$, т. е.

$$R_d \approx [E_2 - (R_{СИ} + R_s)I_C] / I_C = \\ = [40 - (5 \cdot 10^3 + 115)5,33 \cdot 10^{-3}] / (5,33 \cdot 10^{-3}) \approx 2,385 \text{ кОм.}$$

Выбираем номинал $R_d = 2,4$ кОм резистора **Rd**.

Емкость конденсатора в цепи истока $C_s = (10 \dots 20) / (2\pi f R_s)$. Принимаем $C_s = 1$ мФ.

Итак, параметры усилителя на полевом транзисторе с ОИ (рис. 24.11):

– входное сопротивление $R_{вх} \approx R_g = 600$ кОм;

– выходное сопротивление $R_{вых} \approx R_d = 2,4$ кОм;

– коэффициент усиления по напряжению

$$K_u = S R_{СИ} R_d / (R_{СИ} + R_d) = 11 \cdot 10^{-3} \cdot 5 \cdot 10^3 \cdot 2,4 \cdot 10^3 / (5 \cdot 10^3 + 2,4 \cdot 10^3) \approx 17,8,$$

где $S \approx 11$ мА/В – крутизна стоко-затворной характеристики полевого транзистора типа **2N4381** в границах напряжения $U_{ЗИ}$ от 0,4 до 0,8 В.

Скопировать схему усилителя (рис. 24.11) с установленными параметрами и показаниями приборов для одного из режимов работы на страницу отчёта по работе.

1.2. Снять и построить (по точкам) семейство амплитудных характеристик по напряжению $u_C(u_3)$ при частоте $f = 1$ кГц входного напряжения $u_{вх}$, входном сопротивлении $R_i = 100$ Ом источника **E1** и при сопротивлениях нагрузки $R_n = 1$ МОм и $R_n = 2,4$ кОм. **Записать** в табл. 24.2 показания приборов, работающих в режиме АС, при ступенчатом изменении ЭДС источника сигнала **E1**, наблюдая в окне осциллографа за характером искажений выходного напряжения $u_{вых}$ при больших значениях напряжения $u_{вх}$.

R_i , Ом	R_n	u_3 , мВ	0	0,25	0,5	0,75	1,0	1,3	1,6	1,8	2
100	1 МОм	u_C , В									
		i_C , мА									
	2,4 кОм	u_C , В									
		i_C , мА									

Заметьте, что выходное напряжение u_C , снимаемое со стока транзистора VT1, противофазно напряжению u_3 .

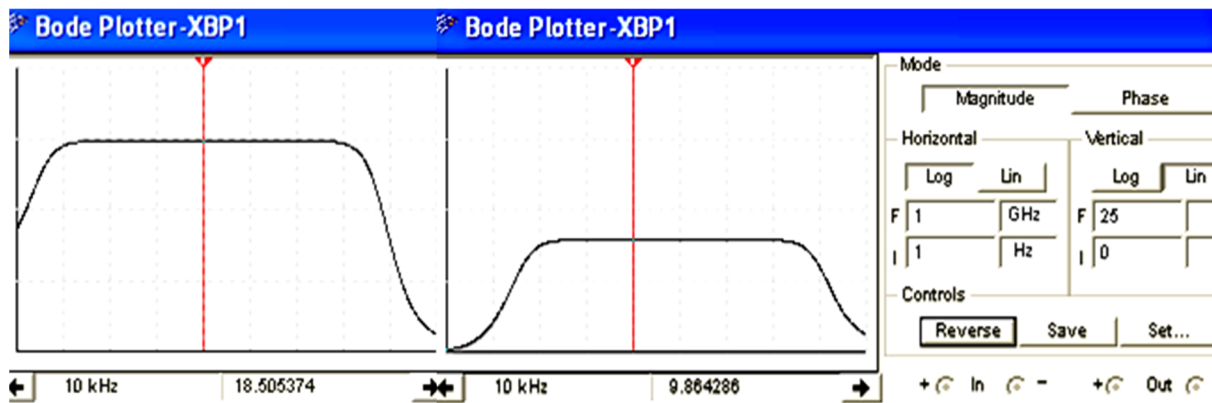
1.3. Используя графики амплитудных характеристик $u_C(u_3)$, **определить** динамический диапазон D усилителя (см. рис. 24.2, а) и коэффициенты усиления по напряжению K_u при сопротивлениях $R_i = 100$ Ом, $R_n = 1$ МОм и $R_n = 2,4$ кОм.

1.4. Построить графики стоко-затворных характеристик $i_C(u_3)$ при $E_2 = 40$ В.

1.5. Снять с помощью плоттера ХВР1 амплитудно-частотные и фазочастотные характеристики усилителя по напряжению при $u_{вх} = 10$ мВ, $R_s = 100$ Ом, $R_n = 1$ МОм и $R_n = 2,4$ кОм, и **определить** полосы пропускания Δf усилителя без эмиттерной ООС и с ООС.

Скопировать экраны плоттера на страницу отчёта по работе.

В качестве примера на рис. 24.12 приведены АЧХ усилителя, снятые с помощью плоттера ХВР1 при сопротивлениях нагрузки $R_n = 1$ МОм (а) и $R_n = 2,4$ кОм (б). Как следует из анализа АЧХ, с уменьшением сопротивления нагрузки с 1 МОм до 2,4 кОм



а)

Рис. 24.12

б)

коэффициент усиления по напряжению K_u на частоте усиливаемого сигнала $f = 10$ кГц уменьшился почти в 2 раза.

Задание 2. Открыть файл **24.13.ms10**, размещённый в папке **Circuit Design Suite 10.0** среды MS10, или **собрать** на рабочем поле среды MS10 **схему для испытания истокового повторителя на полевом транзисторе** (рис. 24.13) и **установить** параметры компонентов схемы

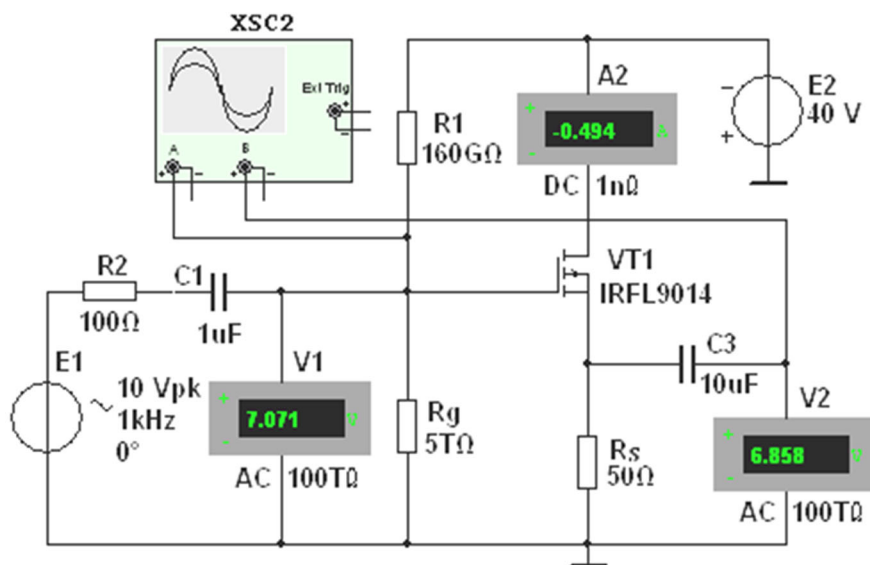


Рис. 24.13

2.1. Схема **истокового повторителя** (рис. 24.13) собрана на полевом транзисторе с изолированным затвором и *p*-каналом типа **IRFL9014** с параметрами: $U_{C.max} = -40$ В; $I_{C.max} = -1,8$ А; $U_{з.нор} = -3,88$ В; $S = 1300$ мА/В. Резистор нагрузки **Rs** включен в цепь истока, а сток по переменной составляющей тока соединён с общей точкой **0** усилителя. Выходное напряжение $u_{вых}$ совпадает по фазе с входным напряжением $u_{вх}$, а его значение $u_{вых} \approx (0,9 \dots 0,99)u_{вх}$.

Такой усилитель имеет повышенное входное сопротивление

$$R_{вх} = R_g R_{gs} / (R_g + R_{gs}) = [0,155 \cdot 33,43 / (0,155 + 33,43)] \cdot 10^{12} = 154,3 \cdot 10^9 \text{ Ом},$$

где $R_g = R_{g1} R_{g2} / (R_{g1} + R_{g2}) = [0,16 \cdot 5 / (0,16 + 5)] \cdot 10^{12} = 155 \cdot 10^9 \text{ Ом},$

и сравнительно небольшое выходное сопротивление

$$R_{вых} = R_s / (1 + S R_s) = 50 / (1 + 1,3 \cdot 50) = 0,76 \text{ Ом},$$

или приближенно $R_{вых} \approx 1/S = 1/1,3 = 0,77 \text{ Ом}$, что способствует согласованию высокоомного источника усиливаемого сигнала с низкоомным нагрузочным устройством.

2.2. Снять и построить амплитудную характеристику $u_C(u_3)$ при $f = 1$ кГц, заносая показания приборов в табл. 24.3. Используя график амплитудной характеристики $u_C(u_3)$, **определить** коэффициент усиления K_u .

Таблица 24.3

$u_3, \text{ В}$	3	4	5	6	7	8	9	10	12
$u_C, \text{ В}$									

Задание 3. Открыть файл **24.14.ms10**, размещённый в папке **Circuit Design Suite 10.0** среды MS10, или **собрать** на рабочем поле среды MS10 **схему для испытания дифференциального усилителя на биполярных транзисторах** (рис. 24.14), **установить** параметры компонентов схемы и **скопировать** схему на страницу отчёта.

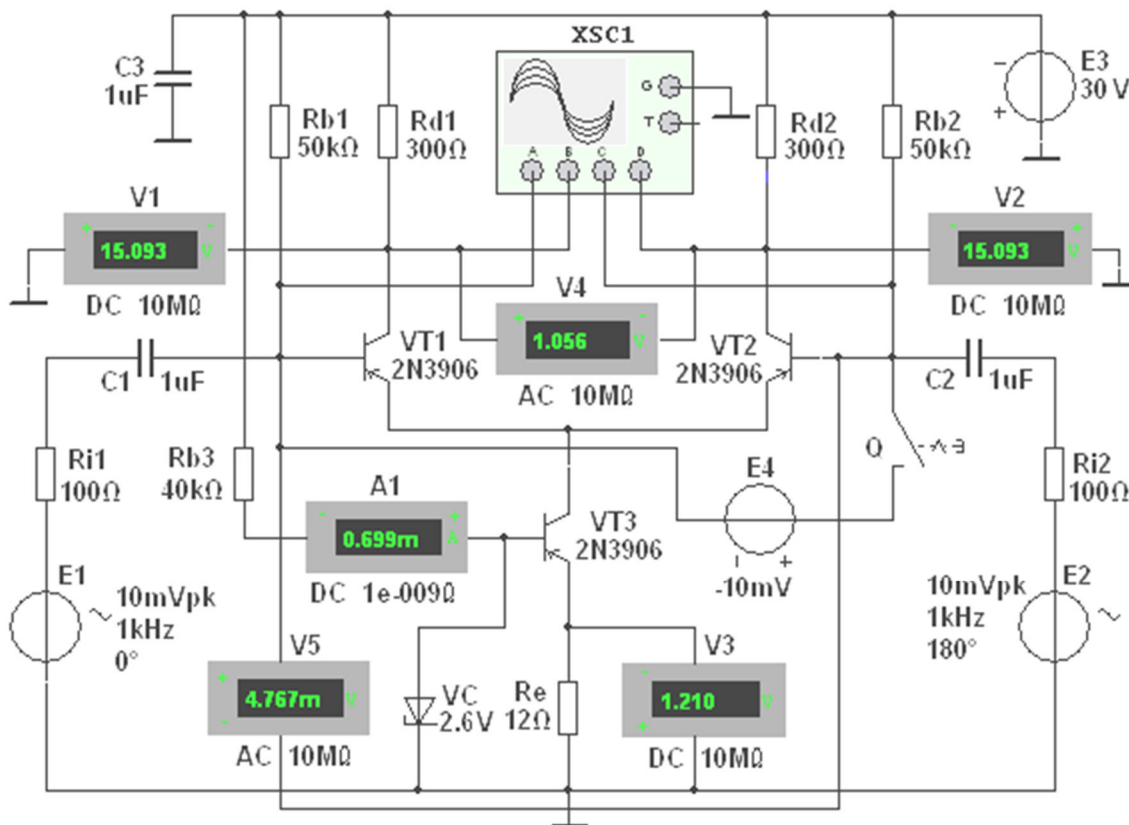


Рис. 24.14

3.1. В схему (рис. 24.14) включены:

- два одинаковых транзистора **VT1** и **VT2**, эмиттеры которых соединены между собой, и генератор стабильного тока, собранный на транзисторе **VT3** по схеме с ОЭ и напряжением $U_{БЭ} = U_{см}$ стабилитрона **VC**, подключены к общей точке **0**. Как известно, выходное сопротивление такого каскада со стороны коллектора изменениям тока весьма велико (сотни килоом – мегомы), в то время как сопротивление каскада постоянному току мало и поэтому напряжение на нём невелико;
- резисторы **Rb1** и **Rb2** (для задания параметров статического режима);
- источники **E1** и **E2** входного сигнала (с блокировочным конденсатором **C3**), внутренние сопротивления которых имитируются резисторами **Ri1** и **Ri2**;
- контрольно-измерительные приборы.

С помощью вольтметров **V1** и **V2**, подключенных к коллекторам транзисторов **VT1** и **VT2**, измеряется постоянное напряжение на коллекторах транзисторов; выходное напряжение $u_{вых} = u_{d1} - u_{d2}$ измеряется вольтметром **V4**, работающим в режиме **DC** при подаче между базами транзисторов постоянного сигнала (при подключении источника **E4** постоянного напряжения с помощью ключа **Q**) и в режиме **AC** при подаче переменных сигналов. С помощью вольтметра **V3** и амперметра **A1** контролируется ток покоя (по значению напряжения на резисторе **Re**) в эмиттерной цепи транзистора **VT3** и базовый ток этого транзистора, а входное и выходное напряжения усилителя – вольтметрами **V4** и **V5**.

3.2. Снять и построить амплитудную характеристику дифференциального усилителя при ступенчатом изменении ЭДС E_4 , **определить** коэффициент усиления K_u и динамический диапазон усиления (в децибелах).

Режимы работы приборов схемы указаны в табл. 24.4.

Т а б л и ц а 24.4

$E_1 = 0;$ $E_2 = 0.$ Ключ Q замкнут	$u_{вх}, мВ$ (ЭДС E_4)	-150	-125	-100	-75	-50	-25	0	25	50	75	100	125	150
	$u_{вых}, В$ (V4 – ре- жим DC)													

3.3. Снять и построить амплитудные характеристики $u_{вых}(u_{вх})$ дифференциального усилителя при симметричном и не симметричном (задав ЭДС $E_2 = 0$) входах при частоте $f = 1$ кГц, **определить** коэффициент усиления K_u по напряжению и **сравнить** его с расчетным значением

$$K_u \approx h_{21Э} R_d / [h_{11Э} (1 + h_{22Э} R_d)],$$

где $h_{21Э} = 75$, $h_{22Э} = 2,6 \cdot 10^{-3}$ См и $h_{11Э} = 54$ Ом – h -параметры транзистора **2N3906**, определенные с помощью характериографа **ХВР1**.

Режимы работы приборов схемы указаны в табл. 24.5.

Наблюдать за изменением формы выходного напряжения на экране осциллографа.

Т а б л и ц а 24.5

Противофазный вход: $E_1 = -E_2.$ Ключ Q разомкнут	$E_1 = E_2 ,$ В	0	10	25	50	75	100	125	150	175
	$u_{вх}, мВ$ (V5, режим AC)									
	$u_{вых}, В$ (V4, режим AC)									
Несимметричный вход ($E_2 = 0$). Ключ Q разомкнут	$E_1, В$	0	20	55	100	150	200	250	300	350
	$u_{вх}, мВ$ (V5, режим AC)									
	$u_{вых}, В$ (V4, режим AC)									

В качестве примера на рис. 24.15 представлены осциллограммы входных и выходных сигналов схемы (рис. 24.14), снятые с помощью четырёхканального осциллографа **ХСC1**, откуда видно, что амплитуды выходного напряжения составляют около 1,49 В при амплитуде входного сигнала

6,7 мВ, коэффициент усиления $K_u = 222$, близкий к значению коэффициента K_u , рассчитанному по формуле

$$K_u \approx h_{21Э} R_d / [h_{11Э} (1 + h_{22Э} R_d)] = 75 \cdot 300 / [0.54(1 + 2,6 \cdot 10^{-3} \cdot 300)] \approx 234.$$

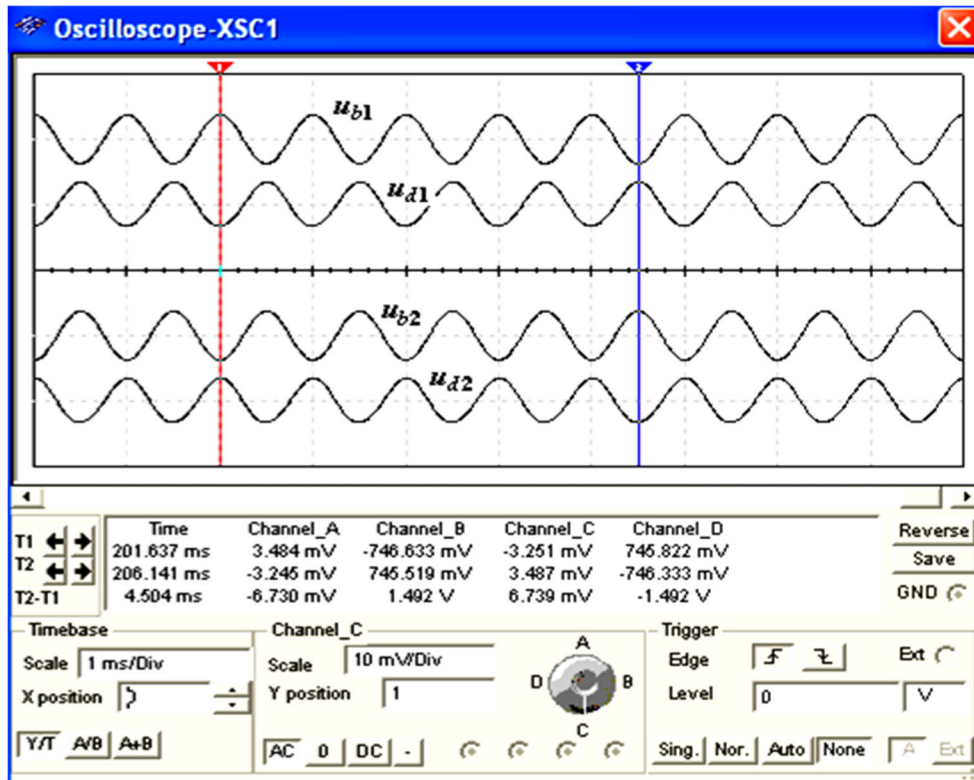


Рис. 24.15

3.4. (Выполняется факультативно). Снять и построить амплитудные характеристики дифференциального усилителя и определить коэффициенты усиления K_u :

- а) при изменении начальной фазы ψ_{e2} ЭДС источника сигнала **E2** при $E_{m1} = E_{m2} < E_{m3}$ и неизменной фазе ЭДС источника **E1**, т. е. при $\psi_{e1} = const$;
- б) при изменении сопротивлений резисторов **Rd1**, **Rd2**, **Ri1**, **Ri2** и параметров транзисторов в статическом режиме.

СОДЕРЖАНИЕ ОТЧЕТА

1. Наименование и цель работы.
2. Перечень приборов, использованных в экспериментах, с их краткими характеристиками.
3. Изображения электрических схем испытания простейших усилителей на биполярных и полевых транзисторах.
4. Таблицы результатов измерений и расчётов параметров усилительных каскадов.
5. Графики амплитудных и частотных характеристик простейших усилителей.
6. Выводы по работе.

ТЕСТОВЫЕ ЗАДАНИЯ К РАБОТЕ 24

1. Укажите тип усилителя, у которого коэффициент усиления по напряжению меньше единицы.
 - Транзисторный усилитель в схеме с ОЭ
 - Транзисторный усилитель в схеме с ОК

Дифференциальный усилитель

2. Укажите **выражение** коэффициента усиления по напряжению транзисторного усилителя в схеме с ОЭ.

$K_u \approx \frac{h_{21}R_K}{h_{11}(1+h_{22}R_K)}$ $K_u \approx \frac{h_{21}}{h_{11}}R_K$ $K_u \approx \frac{(1+h_{21})R_{Э}}{h_{11}+(1+h_{21})R_{Э}}$

3. Укажите, как изменится **положение нагрузочной линии** в транзисторном усилителе в схеме с ОЭ:

а) при уменьшении сопротивления R_K в цепи коллектора:

- Линия сдвинется влево
- Наклон линии уменьшится
- Линия сдвинется вправо
- Наклон линии увеличится

б) при увеличении ЭДС источника питания E_n :

- Линия сдвинется влево
- Наклон линии уменьшится
- Линия сдвинется вправо
- Наклон линии увеличится

4. Укажите, какой **коэффициент усиления по напряжению** в децибелах имеет двухкаскадный усилитель, если $K_{u1} = 100$ и $K_{u2} = 10$, где K_{u1} и K_{u2} – коэффициенты усиления первого и второго каскадов?

- 20 дБ 40 дБ 60 дБ 80 дБ

5. Определите **коэффициент усиления по мощности** двухкаскадного усилителя, если каждый каскад обеспечивает десятикратное усиление по напряжению.

- 100 2000 400 10000

6. Укажите, какую **роль** в схеме транзисторного усилителя с ОЭ?

а) играет конденсатор $C_{Э}$, включенный в цепь эмиттера:

- Обеспечивает ООС по переменной составляющей сигнала
- Обеспечивает баланс фаз
- Резко ослабляет (устраняет) ООС по переменной составляющей сигнала
- Обеспечивает подачу сигнала обратной связи на коллектор транзистора

б) играет резистор $R_{Э}$, включенный в цепь эмиттера:

- Обеспечивает ООС по переменной составляющей сигнала
- Обеспечивает баланс амплитуд
- Устраняет ООС по постоянной составляющей сигнала
- Обеспечивает ООС по постоянной составляющей сигнала

7. Укажите, содержит ли выходной сигнал дифференциального усилителя с симметричным входом и выходом **информацию о знаке** постоянного входного сигнала?

- Да Нет

8. Укажите причины **дрейфа нуля** в дифференциальных усилителях.

- Подключение к входу дифференциального сигнала
- Изменение температуры окружающей среды или саморазогревание транзисторов
- Различие в параметрах компонентов одной и той же марки, например, неодинаковые сопротивления эмиттерных областей транзисторов в усилителе, выполненном по параллельно-балансной схеме
- Внешние дестабилизирующие факторы типа сил земного притяжения

Старение элементов и колебание напряжения питания усилителя

9. Укажите **характер изменения** коэффициента усиления K_u усилительного каскада с ОЭ при увеличении сопротивления резистора R_K .

- Коэффициент K_u увеличится
- Значение коэффициента K_u не зависит от изменения сопротивления R_K
- Коэффициент K_u уменьшится

10. Поясните **назначение делителя напряжения** $R_{B1} - R_{B2}$ в схеме усилительного каскада с ОЭ.

- Обеспечивает необходимое значение постоянного напряжения на эмиттерном переходе при питании всех цепей транзистора от одного общего источника питания
- Обеспечивает температурную стабилизацию работы каскада
- Устраняет ООС по постоянной составляющей сигнала
- Увеличивает входное сопротивление усилительного каскада

11. Укажите **основную причину спада АЧХ** усилительного каскада с ОЭ в области низких частот.

- Наличие делителя напряжения $R_{B1} - R_{B2}$
- Включение конденсатора связи в цепь базы
- Межэлектродные ёмкости в транзисторе и монтажные ёмкости
- Использование конденсатора связи в выходной це

10. Методические материалы, определяющие процедуры оценивания результатов освоения образовательной программы

Проведение оценки осуществляется путем сопоставления продемонстрированных обучающимся результатов освоения компетенций с заданными критериями.

Для положительного заключения по результатам оценочной процедуры по учебной дисциплине установлено пороговое значение показателя, при котором принимается положительное решение, констатирующее результаты освоения дисциплины.

10.1. Объекты оценивания и наименование оценочных средств

Наименование раздела	Формы текущего контроля успеваемости / формы промежуточной аттестации	Объекты оценивания	Вид занятия / наименование оценочных средств	Форма проведения оценки
Линейные электрические цепи постоянного тока	Текущий контроль	Отчёт "Линейная цепь с двумя источниками постоянного напряжения", Отчёт "Разветвленная цепь постоянного тока", Отчёт "Активный двухполюсник в цепи постоянного тока".	ЛР / Отчёт о выполнении работы	экспертная
Электрические цепи однофазного синусоидального тока	Текущий контроль	Отчёт "Неразветвленные цепи синусоидального тока", Отчёт "Разветвленная цепь синусоидального тока", Отчёт "Резонансы в цепях синусоидального тока".	ЛР / Отчёт о выполнении работы	экспертная
Основы электроники	Текущий контроль	Отчёт "Полупроводниковые диод, стабилитрон и тиристор", Отчёт "Простейшие транзисторные усилители".	ЛР / Отчёт о выполнении работы	экспертная
Итоговый контроль по дисциплине	Промежуточная аттестация	Обобщенные результаты обучения по дисциплине теоретических знаний и практических навыков	Вопросы тестирования	Компьютерное тестирование / Письменная

10.2. Показатели, критерии и шкала оценки компетенций

Оценка знаний, умений, владений может быть выражена в параметрах «очень высокая», «высокая», соответствующая академической оценке «отлично» (в случае проведения по дисциплине экзамена или зачёта с оценкой) или «зачтено» (в случае проведения по дисциплине зачёта); «достаточно высокая», «выше средней», соответствующая академической оценке «хорошо» (в случае проведения по дисциплине экзамена или зачёта с оценкой) или «зачтено» (в случае проведения по дисциплине зачёта); «средняя», «ниже средней», «низкая», соответствующая академической оценке «удовлетворительно» (в случае проведения по дисциплине экзамена или зачёта с оценкой) или «зачтено» (в случае проведения по дисциплине зачёта); «очень низкая», соответствующая академической оценке «неудовлетворительно» (в случае проведения по дисциплине экзамена или зачёта с оценкой) или «не зачтено» (в случае проведения по дисциплине зачёта).

Текущий контроль

№ п/п	Виды работ	Критерии оценивания			
		Отсутствует компетенция	Базовый уровень освоения компетенции	Повышенный уровень освоения компетенции	Продвинутый уровень освоения компетенции
1.	Работа на лекциях	Отсутствие участия студента в работе на занятии	Единичное высказывание	Высказывание суждений, активное участие в работе на занятии	Высказывание неординарных суждений, активное участие в работе на занятии
2.	Работа на практических / семинарских занятиях	Выполнено менее 54%	Выполнено выше 54% до 69 %	Выполнено от 70% до 84 %	Выполнено выше 85%
3.	Работа на практических занятиях, решение общих практических задач	Отсутствие участия в обсуждении, решении, неправильное решение	Единичное высказывание, решение с ошибками	Высказывание суждений, активное участие в ходе решения, правильное решение с отдельными замечаниями	Высказывание неординарных суждений, активное участие в ходе решения, правильное решение без ошибок
4.	Работа на практических занятиях, решение индивидуальных практических задач	Отсутствие участия в обсуждении, решении, неправильное решение	Единичное высказывание, решение с ошибками	Высказывание суждений, активное участие в ходе решения, правильное решение с отдельными замечаниями	Высказывание неординарных суждений, активное участие в ходе решения, правильное решение без ошибок

Критерии оценивания формулируются для каждой компетенции и отражают опознаваемую деятельность обучающегося, поддающуюся измерению.

Обобщенные критерии оценивания освоения компетенции

Не зачтено / не удовлетворительно	Зачтено / Удовлетворительно	Зачтено / Хорошо	Зачтено / Отлично
Отсутствует компетенция	Базовый уровень освоения компетенции	Повышенный уровень освоения компетенции	Продвинутый уровень освоения компетенции
Компетенция не освоена. Обучающийся частично показывает знания, входящие в состав компетенции, понимает их необходимость, но не может их применять.	Компетенция освоена. Обучающийся показывает общие знания, входящие в состав компетенции, имеет представление об их применении, умение извлекать и использовать основную (важную) информацию из полученных знаний	Компетенция освоена. Обучающийся показывает полноту знаний, демонстрирует умения и навыки решения типовых задач.	Компетенция освоена. Обучающийся показывает глубокие знания, демонстрирует умения и навыки решения сложных задач, умение принимать решения, создавать и применять документы, связанные с профессиональной деятельностью; способен самостоятельно решать проблему/задачу на основе изученных методов, приемов и технологий.

Базовый уровень освоения компетенций - обязательный для всех обучающихся по завершении освоения дисциплины.

Повышенный уровень освоения компетенций - превышение минимальных характеристик сформированности компетенции для обучающегося.

Продвинутый уровень освоения компетенций - максимально возможная

выраженность компетенции, важен как качественный ориентир для самосовершенствования так и дополнительное к требованиям ОПОП освоение компетенций с учетом личностных характеристик:

- активное участие в конференциях, конкурсах, круглых столах и т.д. с получением зафиксированного положительного результата по вопросам, включенным в дисциплину;
- разработка и реализация проектов с применением компетенций, указанных в рабочей программе;
- демонстрирует умение применять теоретические знания для решения практических задач повышенной сложности и нестандартных задач;
- выполнение в срок всех поставленных задач.

Шкала критериев оценивания компетенций

Оценка	Содержание
Не зачтено / не удовлетворительно	Демонстрирует непонимание проблемы. Многие требования, предъявляемые к заданию не выполнены. Демонстрируется первичное восприятие материала. Работа незакончена и /или это плагиат.
Зачтено / удовлетворительно	Демонстрирует частичное понимание проблемы. Большинство требований, предъявляемых, к заданию выполнены. Владение элементами заданного материала. В основном выполненный материал понятен и носит целостный характер.
Зачтено / хорошо	Демонстрирует значительное понимание проблемы обозначенной дисциплиной. Все требования, предъявляемые к заданию выполнены. Содержание выполненных заданий раскрыто и рассмотрено с разных точек зрения.
Зачтено / отлично	Демонстрирует полное понимание проблемы. Все требования, предъявляемые к заданию выполнены. Продемонстрировано уверенное владение материалом дисциплины. Выполненные задания носят целостный характер, выполнены в полном объеме, структурированы, представлены различные точки зрения, продемонстрирован творческий подход.

Методические материалы, определяющие процедуры оценивания

Текущий контроль успеваемости осуществляется: на лекциях, практических (семинарских) и лабораторных занятиях.

Обучающиеся заранее информируются о критериях и процедуре текущего контроля успеваемости преподавателями по соответствующей учебной дисциплине (модуля). Успеваемость при текущем контроле характеризует объем и качество выполненной обучающимся работы по дисциплине (модулю).

Педагогические виды и формы, используемые в процессе текущего контроля успеваемости обучающихся, определяются преподавателем. Выбираемый вид текущего контроля обеспечивает наиболее полный и объективный контроль (измерение и фиксирование) уровня освоения результатов обучения по дисциплине.

В целях обеспечения текущего контроля успеваемости преподаватель проводит консультации.

Промежуточная аттестация обучающихся является формой контроля результатов обучения по дисциплине с целью комплексного определения соответствия уровня и качества знаний, умений и навыков обучающихся требованиям, установленным образовательной программой.

11. Особенности освоения дисциплины для инвалидов и лиц с ограниченными возможностями

Обучение обучающихся с ограниченными возможностями здоровья при необходимости осуществляется на основе адаптированной рабочей программы с использованием специальных методов обучения и дидактических материалов, составленных с учетом особенностей психофизического развития, индивидуальных

возможностей и при необходимости обеспечивающих коррекцию нарушений развития и социальную адаптацию указанных лиц.

Самостоятельная работа обучающихся с ограниченными возможностями здоровья и инвалидов позволяет своевременно выявить затруднения и отставание и внести коррективы в учебную деятельность. Конкретные формы и виды самостоятельной работы обучающихся лиц с ограниченными возможностями здоровья и инвалидов устанавливаются преподавателем. Выбор форм и видов самостоятельной работы, обучающихся с ограниченными возможностями здоровья и инвалидов осуществляется с учетом их способностей, особенностей восприятия и готовности к освоению учебного материала. Формы самостоятельной работы устанавливаются с учетом индивидуальных психофизических особенностей (устно, письменно на бумаге или на компьютере, в форме тестирования, электронных тренажеров и т.п.).

Основные формы представления оценочных средств – в печатной форме или в форме электронного документа. Для обучающихся с нарушениями зрения предусматривается возможность проведения текущего и промежуточного контроля в устной форме. Для обучающихся с нарушениями слуха предусматривается возможность проведения текущего и промежуточного контроля в письменной форме.

Категории обучающихся с ОВЗ, способы восприятия ими информации и методы их обучения

Категории обучающихся по нозологиям		Методы обучения
С нарушениями и зрения	Слепые. Способ восприятия информации: осязательно-слуховой.	<i>Аудиально-кинестетические</i> , предусматривающие поступление учебной информации посредством слуха и осязания. Могут использоваться при условии, что визуальная информация будет адаптирована для лиц с нарушениями зрения:
	Слабовидящие. Способ восприятия информации: зрительно-осязательно-слуховой	<i>визуально-кинестетические</i> , предполагающие передачу и восприятие учебной информации при помощи зрения и осязания; <i>аудио-визуальные</i> , основанные на представлении учебной информации, при которых задействовано зрительное и слуховое восприятие; <i>аудио-визуально-кинестетические</i> , базирующиеся на представлении информации, которая поступает по зрительному, слуховому и осязательному каналам восприятие.
С нарушениями и слуха	Глухие. Способ восприятия информации: зрительно-осязательный.	<i>Визуально-кинестетические</i> , предполагающие передачу и восприятие учебной информации при помощи зрения и осязания. Могут использоваться при условии, что аудиальная информация будет адаптирована для лиц с нарушениями слуха:
	Слабослышащие. Способ восприятия информации: зрительно-осязательно-слуховой	<i>аудио-визуальные</i> , основанные на представлении учебной информации, при которых задействовано зрительное и слуховое восприятие; <i>аудиально-кинестетические</i> , предусматривающие поступление учебной информации посредством слуха и осязания; <i>аудио-визуально-кинестетические</i> , базирующиеся на представлении информации, которая поступает по зрительному, слуховому и осязательному каналам восприятие.
С нарушениями и опорно-двигательного аппарата	Способ восприятия информации: зрительно-осязательно-слуховой	– <i>визуально-кинестетические</i> ; – <i>аудио-визуальные</i> ; – <i>аудиально-кинестетические</i> ; – <i>аудио-визуально-кинестетические</i> .

Способы адаптации образовательных ресурсов

Условные обозначения:

«+» – образовательный ресурс, не требующий адаптации;

«АФ» – адаптированный формат к особенностям приема-передачи информации обучающихся инвалидов и лиц с ОВЗ формат образовательного ресурса, в том числе с использованием специальных технических средств;

«АЭ» – альтернативный эквивалент используемого ресурса

Категории обучающихся по нозологиям		Образовательные ресурсы				
		Электронные				Печатные
		мультимедиа	графические	аудио	текстовые, электронные аналоги печатных изданий	
С нарушениями и зрения	Слепые	АФ	АЭ (например, создание материальной модели графического объекта (3Dмодели))	+	АЭ (например, аудио описание)	АЭ (например, печатный материал, выполненный рельефно-точечным шрифтом Л.Брайля)
	Слабовидящие	АФ	АФ	+	АФ	АФ
С нарушениями и слуха	Глухие	+	+	АЭ (например, Текстовое описание, гиперссылки)	+	+
	Слабослышащие	+	+	АФ	+	+
С нарушениями опорно-двигательного аппарата		+	+	+	+	+

Формы контроля и оценки результатов обучения инвалидов и лиц с ОВЗ

Категории обучающихся по нозологиям	Форма контроля и оценки результатов обучения
С нарушениями зрения	– устная проверка: дискуссии, тренинги, круглые столы, собеседования, устные коллоквиумы и др.; – с использованием компьютера и специального ПО: работа с электронными образовательными ресурсами, тестирование, рефераты, курсовые проекты, дистанционные формы, если позволяет острота зрения - графические работы и др.
С нарушениями слуха	– письменная проверка: контрольные, графические работы, тестирование, домашние задания, эссе, письменные коллоквиумы, отчеты и др.; – с использованием компьютера и специального ПО: работа с электронными образовательными ресурсами, тестирование, рефераты, курсовые проекты, графические работы, дистанционные формы и др.
С нарушениями опорно-двигательного аппарата	– письменная проверка, с использованием специальных технических средств (альтернативных средства ввода, управления компьютером и др.): контрольные, графические работы, тестирование, домашние задания, эссе, письменные коллоквиумы, отчеты и др.; – устная проверка, с использованием специальных технических средств (средств коммуникаций): дискуссии, тренинги, круглые столы, собеседования, устные коллоквиумы и др.; – с использованием компьютера и специального ПО (альтернативных средств ввода и управления компьютером и др.): работа с электронными образовательными ресурсами, тестирование, рефераты, курсовые проекты, графические работы, дистанционные формы – предпочтительнее обучающимся, ограниченным в передвижении и др.

Задания для текущего контроля для инвалидов и лиц с ограниченными возможностями

Текущий контроль и промежуточная аттестация обучающихся инвалидов и лиц с ОВЗ осуществляется с использованием оценочных средств, адаптированных к ограничениям их здоровья и восприятия информации, в том числе с использованием специальных технических средств.

Текущий контроль успеваемости для обучающихся инвалидов и лиц с ОВЗ направлен на своевременное выявление затруднений и отставания в обучении и внесения коррективов в учебную деятельность. Возможно осуществление входного контроля для определения его способностей, особенностей восприятия и готовности к освоению учебного материала.

Задания для промежуточной аттестации для инвалидов и лиц с ограниченными возможностями

Форма промежуточной аттестации устанавливается с учетом индивидуальных психофизических особенностей (устно, письменно на бумаге, письменно на компьютере, в форме тестирования и т.п.). При необходимости обучающимся предоставляется дополнительное время для подготовки ответа.

Промежуточная аттестация, при необходимости, может проводиться в несколько этапов. Для этого рекомендуется использовать рубежный контроль, который является контрольной точкой по завершению изучения раздела или темы дисциплины, междисциплинарного курса, практик и ее разделов с целью оценивания уровня освоения программного материала. Формы и срок проведения рубежного контроля определяются преподавателем с учетом индивидуальных психофизических особенностей обучающихся.