

Документ подписан простой электронной подписью

Информация о владельце:

ФИО: Заболотный Г.И.

Должность: Директор филиала

Дата подписания: 23.10.2023 13:00:48

Уникальный программный ключ:

476db7d4accb36ef8130172be235477473d63457266ce26b7e9e40f733b8b08

МИНОБРНАУКИ РОССИИ

федеральное государственное бюджетное образовательное учреждение
высшего образования

«Самарский государственный технический университет»

(ФГБОУ ВО «СамГТУ»)

УТВЕРЖДАЮ:

Директор филиала ФГБОУ ВО
"СамГТУ" в г. Новокуйбышевске

_____ / Г.И. Заболотни

" ____ " _____ 20__ г.

РАБОЧАЯ ПРОГРАММА ДИСЦИПЛИНЫ (МОДУЛЯ)

Б1.Б.03.07 «Автоматизация технологических процессов и производств»

Код и направление подготовки (специальность)	15.03.04 Автоматизация технологических процессов и производств
Направленность (профиль)	Автоматизация технологических процессов и производств в отраслях топливно-энергетического комплекса
Квалификация	Бакалавр
Форма обучения	Очная
Год начала подготовки	2020
Институт / факультет	Кафедры филиала ФГБОУ ВО "СамГТУ" в г. Новокуйбышевске
Выпускающая кафедра	кафедра "Электроэнергетика, электротехника и автоматизация технологических процессов" (НФ- ЭЭиАТП)
Кафедра-разработчик	кафедра "Электроэнергетика, электротехника и автоматизация технологических процессов" (НФ- ЭЭиАТП)
Объем дисциплины, ч. / з.е.	360 / 10
Форма контроля (промежуточная аттестация)	Зачет с оценкой, Экзамен

Содержание

1. Перечень планируемых результатов обучения по дисциплине (модулю), соотнесенных с планируемыми результатами освоения образовательной программы	4
2. Место дисциплины (модуля) в структуре образовательной программы	5
3. Объем дисциплины (модуля) в зачетных единицах с указанием количества академических часов, выделенных на контактную работу обучающихся с преподавателем (по видам учебных занятий) и на самостоятельную работу обучающихся	7
4. Содержание дисциплины (модуля), структурированное по темам (разделам), с указанием отведенного на них количества академических часов и видов учебных занятий	7
4.1 Содержание лекционных занятий	8
4.2 Содержание лабораторных занятий	12
4.3 Содержание практических занятий	14
4.4. Содержание самостоятельной работы	18
5. Перечень учебной литературы и учебно-методического обеспечения по дисциплине (модулю)	20
6. Перечень информационных технологий, используемых при осуществлении образовательного процесса по дисциплине (модулю), включая перечень программного обеспечения	20
7. Перечень ресурсов информационно-телекоммуникационной сети «Интернет», профессиональных баз данных, информационно-справочных систем	21
8. Описание материально-технической базы, необходимой для осуществления образовательного процесса по дисциплине (модулю)	21
9. Методические материалы	22
10. Фонд оценочных средств по дисциплине (модулю)	24

1. Перечень планируемых результатов обучения по дисциплине (модулю), соотнесенных с планируемыми результатами освоения образовательной программы

Код и наименование компетенции	Результаты обучения (знать, уметь, владеть, соотнесенные с индикаторами достижения компетенции)
Общепрофессиональные компетенции	
ОПК-4 способностью участвовать в разработке обобщенных вариантов решения проблем, связанных с автоматизацией производств, выборе на основе анализа вариантов оптимального прогнозирования последствий решения	Владеть выбором на основе анализа вариантов оптимального прогнозирования последствий решения
	Знать варианты решения проблем, связанных с автоматизацией производств
	Уметь производить выбор на основе анализа вариантов оптимального прогнозирования последствий решения
Профессиональные компетенции	
ПК-11 способностью участвовать: в разработке планов, программ, методик, связанных с автоматизацией технологических процессов и производств, управлением процессами, жизненным циклом продукции и ее качеством, инструкций по эксплуатации оборудования, средств и систем автоматизации, управления и сертификации и другой текстовой документации, входящей в конструкторскую и технологическую документацию, в работах по экспертизе технической документации, надзору и контролю за состоянием технологических процессов, систем, средств автоматизации и управления, оборудования, выявлению их резервов, определению причин недостатков и возникающих неисправностей при эксплуатации, принятию мер по их устранению и повышению эффективности использования	Знать порядок разработки планов, программ, методик, связанных с автоматизацией технологических процессов и производств, управлением процессами, жизненным циклом продукции и ее качеством

<p>ПК-29 способностью разрабатывать практические мероприятия по совершенствованию систем и средств автоматизации и управления изготовлением продукции, ее жизненным циклом и качеством, а также по улучшению качества выпускаемой продукции, технического обеспечения ее изготовления, практическому внедрению мероприятий на производстве; осуществлять производственный контроль их выполнения</p>	<p>Уметь разрабатывать практические мероприятия по совершенствованию систем и средств автоматизации и управления изготовлением продукции, ее жизненным циклом и качеством, а также по улучшению качества выпускаемой продукции, технического обеспечения ее изготовления, практическому внедрению мероприятий на производстве</p>
<p>ПК-30 способностью участвовать в работах по практическому техническому оснащению рабочих мест, размещению основного и вспомогательного оборудования, средств автоматизации, управления, контроля, диагностики и испытаний, а также по их внедрению на производстве</p>	<p>Знать средства автоматизации, управления, контроля, диагностики и испытаний, а также порядок их внедрения на производстве</p>
<p>ПК-31 способностью выявлять причины появления брака продукции, разрабатывать мероприятия по его устранению, контролировать соблюдение технологической дисциплины на рабочих местах</p>	<p>Знать причины появления брака продукции, порядок разработки мероприятий по его устранению</p>
<p>ПК-32 способностью участвовать во внедрении и корректировке технологических процессов, средств и систем автоматизации, управления, контроля, диагностики при подготовке производства новой продукции и оценке ее конкурентоспособности</p>	<p>Знать порядок внедрения и корректировки технологических процессов, средств и систем автоматизации, управления, контроля, диагностики при подготовке производства новой продукции и оценке ее конкурентоспособности</p>
<p>ПК-33 способностью участвовать в разработке новых автоматизированных и автоматических технологий производства продукции и их внедрении, оценке полученных результатов, подготовке технической документации по автоматизации производства и средств его оснащения</p>	<p>Знать основные мероприятия по разработке новых автоматизированных и автоматических технологий производства продукции и их внедрении, оценке полученных результатов, подготовке технической документации по автоматизации производства и средств его оснащения</p>

2. Место дисциплины (модуля) в структуре образовательной программы

Место дисциплины (модуля) в структуре образовательной программы: **базовая часть**

Код компетенции	Предшествующие дисциплины	Параллельно осваиваемые дисциплины	Последующие дисциплины

ОПК-4	Высшая математика		Государственная итоговая аттестация: защита выпускной квалификационной работы, включая подготовку к процедуре защиты и процедуру защиты
ПК-11	Производственная практика: научно-исследовательская работа	Программное обеспечение систем управления; Производственная практика: практика по получению профессиональных умений и опыта профессиональной деятельности	Автоматизация управления жизненным циклом продукции; Государственная итоговая аттестация: защита выпускной квалификационной работы, включая подготовку к процедуре защиты и процедуру защиты; Производственная практика: преддипломная практика; Управление качеством
ПК-29	Производственная практика: научно-исследовательская работа	Производственная практика: практика по получению профессиональных умений и опыта профессиональной деятельности; Технические и программные средства комплексной автоматизации	Государственная итоговая аттестация: защита выпускной квалификационной работы, включая подготовку к процедуре защиты и процедуру защиты; Производственная практика: преддипломная практика
ПК-30	Производственная практика: научно-исследовательская работа	Производственная практика: практика по получению профессиональных умений и опыта профессиональной деятельности; Технические и программные средства комплексной автоматизации	Государственная итоговая аттестация: защита выпускной квалификационной работы, включая подготовку к процедуре защиты и процедуру защиты; Производственная практика: преддипломная практика
ПК-31	Производственная практика: научно-исследовательская работа; Элективные курсы по физической культуре и спорту	Производственная практика: практика по получению профессиональных умений и опыта профессиональной деятельности; Элективные курсы по физической культуре и спорту	Адаптивные системы управления технологическими процессами; Государственная итоговая аттестация: защита выпускной квалификационной работы, включая подготовку к процедуре защиты и процедуру защиты; Логическое управление технологическими процессами; Производственная практика: преддипломная практика
ПК-32	Производственная практика: научно-исследовательская работа	Производственная практика: практика по получению профессиональных умений и опыта профессиональной деятельности	SCADA-системы; Государственная итоговая аттестация: защита выпускной квалификационной работы, включая подготовку к процедуре защиты и процедуру защиты; Интегрированные системы автоматизации и управления; Производственная практика: преддипломная практика

ПК-33	Производственная практика: научно-исследовательская работа	Производственная практика: практика по получению профессиональных умений и опыта профессиональной деятельности	Государственная итоговая аттестация: защита выпускной квалификационной работы, включая подготовку к процедуре защиты и процедуру защиты; Компьютерное моделирование систем управления; Моделирование систем и процессов; Производственная практика: преддипломная практика
-------	--	--	--

3. Объем дисциплины (модуля) в зачетных единицах с указанием количества академических часов, выделенных на контактную работу обучающихся с преподавателем (по видам учебных занятий) и на самостоятельную работу обучающихся

Вид учебной работы	Всего часов / часов в электронной форме	5 семестр часов / часов в электронной форме	6 семестр часов / часов в электронной форме
Аудиторная контактная работа (всего), в том числе:	170	80	90
Лабораторные работы	34	16	18
Лекции	68	32	36
Практические занятия	68	32	36
Самостоятельная работа (всего), в том числе:	163	100	63
подготовка к зачету	5	5	0
подготовка к лабораторным работам	30	15	15
составление конспектов	108	80	28
выполнение курсовых проектов	10	0	10
подготовка к экзамену	10	0	10
Контроль	27	0	27
Итого: час	360	180	180
Итого: з.е.	10	5	5

4. Содержание дисциплины (модуля), структурированное по темам (разделам), с указанием отведенного на них количества академических часов и видов учебных занятий

№ раздела	Наименование раздела дисциплины	Виды учебной нагрузки и их трудоемкость, часы				
		ЛЗ	ЛР	ПЗ	СРС	Всего часов

1	Построение схем автоматизации технологических процессов	18	12	20	48	98
2	Регулирование основных технологических параметров	14	10	8	52	84
3	Регулирования химических реакторов	8	4	4	26	42
4	Регулирования тепловых процессов.	28	8	36	37	109
	Контроль	0	0	0	0	27
	Итого	68	34	68	163	360

4.1 Содержание лекционных занятий

№ занятия	Наименование раздела	Тема лекции	Содержание лекции (перечень дидактических единиц: рассматриваемых подтем, вопросов)	Количество часов / часов в электронной форме
5 семестр				
1	Построение схем автоматизации технологических процессов	Тема 1.1. Построение схем автоматизации технологических процессов с использованием пневматических ТСА.	Графическое обозначение средств автоматизации, измеряемого технологического параметра ,функций выполняемых приборами.	2
2	Построение схем автоматизации технологических процессов	Тема 1.1. Построение схем автоматизации технологических процессов с использованием пневматических ТСА.	Схемы контроля и регулирования основных технологических параметров (одноконтурные, каскадные, соотношения).	2
3	Построение схем автоматизации технологических процессов	Тема 1.2. Построение схем автоматизации технологических процессов с использованием микропроцессорной техники.	Графическое обозначение средств автоматизации, измеряемого технологического параметра ,функций выполняемых приборами.	2
4	Построение схем автоматизации технологических процессов	Тема 1.2. Построение схем автоматизации технологических процессов с использованием микропроцессорной техники.	Схемы контроля и регулирования основных технологических параметров (одноконтурные, каскадные, соотношения).	2
5	Построение схем автоматизации технологических процессов	Тема 1.2. Построение схем автоматизации технологических процессов с использованием микропроцессорной техники.	Схемы контроля и регулирования основных технологических параметров (одноконтурные, каскадные, соотношения).	2
6	Построение схем автоматизации технологических процессов	Тема 1.3. Построение схем автоматизации процесса ректификации.	Схема автоматизации с использованием пневматических ТСА.	2

7	Построение схем автоматизации технологических процессов	Тема 1.3. Построение схем автоматизации процесса ректификации.	Составление спецификации на используемые ТСА. Развернутый способ построения схем.	2
8	Построение схем автоматизации технологических процессов	Тема 1.3. Построение схем автоматизации процесса ректификации.	Схема автоматизации с использованием микропроцессорной техники и составление спецификации на используемые ТСА. Развернутый способ построения схем.	2
9	Построение схем автоматизации технологических процессов	Тема 1.3. Построение схем автоматизации процесса ректификации.	Схема автоматизации с использованием микропроцессорной техники и составление спецификации на используемые ТСА. Развернутый способ построения схем.	2
10	Регулирование основных технологических параметров	Тема 2.1. Регулирование расхода.	Схемы автоматизации расхода (одноконтурные, соотношения двух расходов, с коррекцией); выбор регуляторов и законов регулирования (П, ПИ, ПИД регуляторы); характеристики измеряемого параметра (вид измерений, диапазон значений измеряемой величины. Передаточная функция объекта регулирования- расход; время запаздывания и постоянная времени для жидких и газообразных сред.	2
11	Регулирование основных технологических параметров	Тема 2.2. Регулирование уровня.	Схемы автоматизации уровня (одноконтурные, , с коррекцией); выбор регуляторов и законов регулирования (П, ПИ,); характеристики измеряемого параметра (вид измерений, диапазон значений измеряемой величины. Передаточная функция объекта регулирования- уровень; время запаздывания и постоянная времени для жидких и газообразных сред.	2
12	Регулирование основных технологических параметров	Тема 2.2. Регулирование уровня.	Схемы автоматизации уровня (одноконтурные, , с коррекцией); выбор регуляторов и законов регулирования (П, ПИ,); характеристики измеряемого параметра (вид измерений, диапазон значений измеряемой величины. Передаточная функция объекта регулирования- уровень; время запаздывания и постоянная времени для жидких и газообразных сред.	2
13	Регулирование основных технологических параметров	Тема 2.3. Регулирование температуры.	Схемы автоматизации температуры (одноконтурные, двухконтурные, с коррекцией); выбор регуляторов и законов регулирования (П, ПИ, ПИД регуляторы); характеристики измеряемого параметра (вид измерений, диапазон значений измеряемой величины. Передаточная функция объекта регулирования- температура; время запаздывания и постоянная времени для жидких и газообразных сред. Понижение инерционности (выбор датчиков в малоинерционном исполнении)	2

14	Регулирование основных технологических параметров	Тема 2.4. Регулирование давления.	Схемы автоматизации давления (одноконтурные, с коррекцией); выбор регуляторов и законов регулирования (П, ПИ,); характеристики измеряемого параметра (вид измерений, диапазон значений измеряемой величины. Передаточная функция объекта регулирования- давление; время запаздывания и постоянная времени для жидких и газообразных сред.	2
15	Регулирование основных технологических параметров	Тема 2.5. Регулирование pH, состава, качества.	Схемы автоматизации pH, состава, качества (одноконтурные, с коррекцией); выбор регуляторов и законов регулирования (П, ПИ,); характеристики измеряемого параметра (вид измерений, диапазон значений измеряемой величины.	2
16	Регулирование основных технологических параметров	Тема 2.5. Регулирование pH, состава, качества.	Схемы автоматизации pH, состава, качества (одноконтурные, с коррекцией); выбор регуляторов и законов регулирования (П, ПИ,); характеристики измеряемого параметра (вид измерений, диапазон значений измеряемой величины.	2
Итого за семестр:				32
6 семестр				
17	Регулирования химических реакторов	Тема 3.1. Схемы регулирования реакторов.	Особенности динамики и устойчивость режимов работы химических реакторов. Построение математической модели реактора. Особенности регулирования реакторов с перемешивающим устройством; схемы регулирования (одноконтурные схемы регулирования: по отклонению температуры от заданного значения, по отклонению концентрации реакционной смеси от заданного значения, каскадные).	2
18	Регулирования химических реакторов	Тема 3.1. Схемы регулирования реакторов.	Особенности регулирования реакторов с перемешивающим устройством; схемы регулирования (одноконтурные схемы регулирования: по отклонению температуры от заданного значения, по отклонению концентрации реакционной смеси от заданного значения, каскадные).	2
19	Регулирования химических реакторов	Тема 3.2. Схемы регулирования трубчатых реакторов.	Особенности регулирования трубчатых реакторов. Схемы регулирования.	2
20	Регулирования химических реакторов	Тема 3.2. Схемы регулирования трубчатых реакторов.	Контроль температуры по зонам реактора. Контроль давления.	2
21	Регулирования тепловых процессов.	Тема 4.1. Регулирования теплообменников смешения .	Особенности регулирования теплообменников смешения. Схемы автоматизации теплообменников смешения (одноконтурные, соотношения двух расходов с коррекцией по температуре второго потока, комбинированные).	2

22	Регулирования тепловых процессов.	Тема 4.1. Регулирования теплообменников смешения .	Схемы автоматизации кожухотрубных теплообменников (одноконтурные, соотношения двух расходов с коррекцией по температуре второго потока, комбинированные).	2
23	Регулирования тепловых процессов.	Тема 4.2. Регулирования кожухотрубных теплообменников.	Особенности автоматизации кожухотрубных теплообменников.	2
24	Регулирования тепловых процессов.	Тема 4.2. Регулирования кожухотрубных теплообменников.	Схемы автоматизации кожухотрубных теплообменников (одноконтурные, соотношения двух расходов с коррекцией по температуре второго потока, комбинированные).	2
25	Регулирования тепловых процессов.	Тема 4.3. Регулирование кожухотрубных теплообменников.	Схемы автоматизации кожухотрубных теплообменников (одноконтурные, соотношения двух расходов с коррекцией по температуре второго потока, комбинированные).	2
26	Регулирования тепловых процессов.	Тема 4.3. Регулирование кожухотрубных теплообменников.	Схемы автоматизации кожухотрубных теплообменников (одноконтурные, соотношения двух расходов с коррекцией по температуре второго потока, комбинированные).	2
27	Регулирования тепловых процессов.	Тема 4.4. Регулирование испарителей и конденсаторов.	Особенности регулирования испарителей и конденсаторов (динамические характеристики объекта по отдельным каналам).	2
28	Регулирования тепловых процессов.	Тема 4.4. Регулирование испарителей и конденсаторов.	Схемы автоматизации испарителей и конденсаторов (одноконтурные, соотношения расходов, каскадные).	2
29	Регулирования тепловых процессов.	Тема 4.5. Регулирование ректификационных колонн.	Особенности регулирования ректификационных колонн.	2
30	Регулирования тепловых процессов.	Тема 4.5. Регулирование ректификационных колонн.	Типовые схемы автоматизации колонн.	2
31	Регулирования тепловых процессов.	Тема 4.6. Регулирование абсорбционных колонн.	Особенности регулирования абсорбционных установок.	2
32	Регулирования тепловых процессов.	Тема 4.6. Регулирование абсорбционных колонн.	Типовые схемы автоматизации абсорбционных установок.	2
33	Регулирования тепловых процессов.	Тема 4.7. Регулирование выпарных колонн.	Особенности регулирования выпарных установок.	2
34	Регулирования тепловых процессов.	Тема 4.7. Регулирование выпарных колонн.	Типовые схемы автоматизации выпарных установок.	2
Итого за семестр:				36
Итого:				68

4.2 Содержание лабораторных занятий

№ занятия	Наименование раздела	Тема лабораторного занятия	Содержание лабораторного занятия (перечень дидактических единиц: рассматриваемых подтем, вопросов)	Количество часов / часов в электронной форме
5 семестр				
1	Построение схем автоматизации технологических процессов	Лабораторная работа 1. Построение линейной модели процесса ректификации.	Построение линейной модели процесса ректификации. Исследование полученной модели.	2
2	Построение схем автоматизации технологических процессов	Лабораторная работа 1. Построение линейной модели процесса ректификации.	Построение линейной модели процесса ректификации. Исследование полученной модели.	2
3	Построение схем автоматизации технологических процессов	Лабораторная работа 2. Проектирование САР основных технологических параметров и определение надежности выбранных пневматических САР.	Проектирование САР основных технологических параметров и определение надежности выбранных пневматических САР.	2
4	Построение схем автоматизации технологических процессов	Лабораторная работа 2. Проектирование САР основных технологических параметров и определение надежности выбранных пневматических САР.	Проектирование САР основных технологических параметров и определение надежности выбранных пневматических САР.	2
5	Построение схем автоматизации технологических процессов	Лабораторная работа 3. Проектирование САР основных технологических параметров и определение надежности выбранных микропроцессорных САР.	Проектирование САР основных технологических параметров и определение надежности выбранных микропроцессорных САР. Выбор ТСА по заданным параметрам.	2

6	Построение схем автоматизации технологических процессов	Лабораторная работа 3. Проектирование САР основных технологических параметров и определение надежности выбранных микропроцессорных САР.	Проектирование САР основных технологических параметров и определение надежности выбранных микропроцессорных САР. Выбор ТСА по заданным параметрам.	2
7	Регулирование основных технологических параметров	Лабораторная работа 4. Исследование и составление базы данных для САР уровня, расхода, давления, качества. Выбор ТСА по заданным параметрам.	Исследование и составление базы данных для САР уровня. Выбор ТСА по заданным параметрам.	2
8	Регулирование основных технологических параметров	Лабораторная работа 5. Исследование и составление базы данных для САР уровня, расхода, давления, качества. Выбор ТСА по заданным параметрам.	Исследование и составление базы данных для САР расхода. Выбор ТСА по заданным параметрам.	2
9	Регулирование основных технологических параметров	Лабораторная работа 6. Исследование и составление базы данных для САР уровня, расхода, давления, качества.	Исследование и составление базы данных для САР давления. Выбор ТСА по заданным параметрам.	2
10	Регулирование основных технологических параметров	Лабораторная работа 7. Исследование и составление базы данных для САР качества.	Исследование и составление базы данных для САР качества. Выбор ТСА по заданным параметрам.	2
11	Регулирование основных технологических параметров	Лабораторная работа 7. Исследование и составление базы данных для САР качества.	Исследование и составление базы данных для САР качества. Выбор ТСА по заданным параметрам.	2
13	Регулирования химических реакторов	Лабораторная работа 8. АСР процессом каталитического крекинга	АСР процессом каталитического крекинга. Выбор ТСА. Построение схем автоматизации.	2
15	Регулирования тепловых процессов.	Лабораторная работа 9. АСР товарным парком. Выбор ТСА. Построение схем автоматизации.	АСР товарным парком. Выбор ТСА. Построение схем автоматизации.	2

Итого за семестр:				26
6 семестр				
12	Регулирования химических реакторов	Лабораторная работа 8. АСР процессом каталитического крекинга	АСР процессом каталитического крекинга. Выбор ТСА. Построение схем автоматизации.	2
14	Регулирования тепловых процессов.	Лабораторная работа 9. АСР товарным парком. Выбор ТСА. Построение схем автоматизации.	АСР товарным парком. Выбор ТСА. Построение схем автоматизации.	2
16	Регулирования тепловых процессов.	Лабораторная работа 10. АСР установки гидроочистки дизельного топлива Л-24\7. Выбор ТСА. Построение схем автоматизации.	АСР установки гидроочистки дизельного топлива Л-24\7. Выбор ТСА. Построение схем автоматизации.	2
17	Регулирования тепловых процессов.	Лабораторная работа 9. Схемы автоматизации производства провода на экструзионной линии SPE-10.	Схемы автоматизации производства провода на экструзионной линии SPE-10. Выбор ТСА по заданным параметрам.	2
Итого за семестр:				8
Итого:				34

4.3 Содержание практических занятий

№ занятия	Наименование раздела	Тема практического занятия	Содержание практического занятия (перечень дидактических единиц: рассматриваемых подтем, вопросов)	Количество часов / часов в электронной форме
5 семестр				
1	Построение схем автоматизации технологических процессов	Построение одноконтурных схем	Построение одноконтурных схем регулирования температуры, давления, уровня, расхода с применением пневматических ТСА. Построение каскадных систем регулирования.	2
2	Построение схем автоматизации технологических процессов	Построение одноконтурных схем	Построение одноконтурных схем регулирования температуры, давления, уровня, расхода с применением пневматических ТСА. Построение каскадных систем регулирования.	2
3	Построение схем автоматизации технологических процессов	Разработка схема автоматизации процесса АВТ	Разработка схема автоматизации процесса АВТ с использованием пневматических ТСА. Составление спецификации на выбранные ТСА.	2

4	Построение схем автоматизации технологических процессов	Разработка схема автоматизации процесса АВТ	Разработка схема автоматизации процесса АВТ с использованием пневматических ТСА. Составление спецификации на выбранные ТСА.	2
5	Построение схем автоматизации технологических процессов	Построение одноконтурных схем регулирования температуры, давления, уровня, расхода с применением микропроцессорной техники.	Построение одноконтурных схем регулирования температуры, давления, уровня, расхода с применением микропроцессорной техники. Построение каскадных систем регулирования.	2
6	Построение схем автоматизации технологических процессов	Построение одноконтурных схем регулирования температуры, давления, уровня, расхода с применением микропроцессорной техники.	Построение одноконтурных схем регулирования температуры, давления, уровня, расхода с применением микропроцессорной техники. Построение каскадных систем регулирования.	2
7	Построение схем автоматизации технологических процессов	Разработка схема автоматизации процесса АВТ с использованием микропроцессорной техники. Составление спецификации на выбранные ТСА.	Разработка схема автоматизации процесса АВТ с использованием микропроцессорной техники. Составление спецификации на выбранные ТСА.	2
8	Построение схем автоматизации технологических процессов	Разработка схема автоматизации процесса АВТ с использованием микропроцессорной техники. Составление спецификации на выбранные ТСА.	Разработка схема автоматизации процесса АВТ с использованием микропроцессорной техники. Составление спецификации на выбранные ТСА.	2
9	Построение схем автоматизации технологических процессов	Построение линейной модели процесса ректификации.	Построение линейной модели процесса ректификации.	2
10	Построение схем автоматизации технологических процессов	Построение линейной модели процесса ректификации.	Построение линейной модели процесса ректификации.	2
11	Регулирование основных технологических параметров	Построение замкнутой системы регулирования.	Построение замкнутой системы регулирования.	2
12	Регулирование основных технологических параметров	Построение замкнутой системы регулирования.	Построение замкнутой системы регулирования.	2

13	Регулирование основных технологических параметров	Построение принципиальной схемы объекта регулирования.	Построение принципиальной схемы объекта регулирования.	2
14	Регулирование основных технологических параметров	Построение принципиальной схемы объекта регулирования.	Построение принципиальной схемы объекта регулирования.	2
15	Регулирования химических реакторов	АСР процессом каталитического крекинга.	АСР процессом каталитического крекинга.	2
16	Регулирования химических реакторов	АСР процессом каталитического крекинга.	АСР процессом каталитического крекинга.	2
Итого за семестр:				32
6 семестр				
17	Регулирования тепловых процессов.	Разработка схем регулирования испарителей и конденсаторов. Одноконтурные, каскадные. Типы используемых ТСА.	Разработка схем регулирования испарителей и конденсаторов. Одноконтурные, каскадные. Типы используемых ТСА.	2
18	Регулирования тепловых процессов.	Разработка схем регулирования испарителей и конденсаторов. Одноконтурные, каскадные. Типы используемых ТСА.	Разработка схем регулирования испарителей и конденсаторов. Одноконтурные, каскадные. Типы используемых ТСА.	2
19	Регулирования тепловых процессов.	Разработка схем регулирования испарителей и конденсаторов. Одноконтурные, каскадные. Типы используемых ТСА.	Разработка схем регулирования испарителей и конденсаторов. Одноконтурные, каскадные. Типы используемых ТСА.	2
20	Регулирования тепловых процессов.	Разработка схем регулирования испарителей и конденсаторов. Одноконтурные, каскадные. Типы используемых ТСА.	Разработка схем регулирования испарителей и конденсаторов. Одноконтурные, каскадные. Типы используемых ТСА.	2
21	Регулирования тепловых процессов.	Разработка схем регулирования теплообменников Одноконтурные, каскадные. Типы используемых ТСА.	Разработка схем регулирования теплообменников Одноконтурные, каскадные. Типы используемых ТСА.	2
22	Регулирования тепловых процессов.	Разработка схем регулирования теплообменников Одноконтурные, каскадные. Типы используемых ТСА.	Разработка схем регулирования теплообменников Одноконтурные, каскадные. Типы используемых ТСА.	2

23	Регулирования тепловых процессов.	Разработка схем регулирования теплообменников Одноконтурные, каскадные. Типы используемых ТСА.	Разработка схем регулирования теплообменников Одноконтурные, каскадные. Типы используемых ТСА.	2
24	Регулирования тепловых процессов.	Разработка схем регулирования теплообменников Одноконтурные, каскадные. Типы используемых ТСА.	Разработка схем регулирования теплообменников Одноконтурные, каскадные. Типы используемых ТСА.	2
25	Регулирования тепловых процессов.	Разработка схем регулирования печей. Одноконтурные, каскадные. Типы используемых ТСА.	Разработка схем регулирования печей. Одноконтурные, каскадные. Типы используемых ТСА.	2
26	Регулирования тепловых процессов.	Разработка схем регулирования печей. Одноконтурные, каскадные. Типы используемых ТСА.	Разработка схем регулирования печей. Одноконтурные, каскадные. Типы используемых ТСА.	2
27	Регулирования тепловых процессов.	Разработка схем регулирования печей. Одноконтурные, каскадные. Типы используемых ТСА.	Разработка схем регулирования печей. Одноконтурные, каскадные. Типы используемых ТСА.	2
28	Регулирования тепловых процессов.	Разработка схем регулирования печей. Одноконтурные, каскадные. Типы используемых ТСА.	Разработка схем регулирования печей. Одноконтурные, каскадные. Типы используемых ТСА.	2
29	Регулирования тепловых процессов.	Схемы автоматизации теплообменников смешения (одноконтурные, соотношения двух расходов с коррекцией по температуре второго потока , комбинированные).	Схемы автоматизации теплообменников смешения (одноконтурные, соотношения двух расходов с коррекцией по температуре второго потока , комбинированные).	2
30	Регулирования тепловых процессов.	Схемы автоматизации теплообменников смешения (одноконтурные, соотношения двух расходов с коррекцией по температуре второго потока , комбинированные).	Схемы автоматизации теплообменников смешения (одноконтурные, соотношения двух расходов с коррекцией по температуре второго потока , комбинированные).	2

31	Регулирования тепловых процессов.	АСР процессом риформинга.	АСР процессом риформинга.	2
32	Регулирования тепловых процессов.	АСР процессом риформинга.	АСР процессом риформинга.	2
33	Регулирования тепловых процессов.	АСР процессом риформинга.	АСР процессом риформинга.	2
34	Регулирования тепловых процессов.	Отчетное занятие по практическим занятиям	Отчетное занятие по практическим занятиям	2
Итого за семестр:				36
Итого:				68

4.4. Содержание самостоятельной работы

Наименование раздела	Вид самостоятельной работы	Содержание самостоятельной работы (перечень дидактических единиц: рассматриваемых подтем, вопросов)	Количество часов
5 семестр			
Построение схем автоматизации технологических процессов	Составление конспектов	Изучение материала «Построение схем автоматизации технологических процессов». Изучение дополнительной литературы	38
Построение схем автоматизации технологических процессов	Подготовка к лабораторной работе	Подготовка к Л.Р. по теме «Проектирование САР основных технологических параметров и определение надежности выбранных пневматических САР» Выбор типов приборов для каждой схемы автоматизации.	10
Регулирование основных технологических параметров	Составление конспектов	Самостоятельное изучение материала: Регулирование расхода, уровня, температуры, давления. Схемы автоматизации (одноконтурные, соотношения двух расходов, с коррекцией); выбор регуляторов и законов регулирования (П, ПИ, ПИД регуляторы); характеристики измеряемого параметра (вид измерений, диапазон значений измеряемой величины). Передаточная функция объекта регулирования время запаздывания и постоянная времени для жидких и газообразных сред.	43
Регулирование основных технологических параметров	Подготовка к лабораторной работе	Подготовка к Л.Р. по теме «Исследование и составление базы данных для САР температуры, уровня, расхода, давления, качества».	4

Регулирование основных технологических параметров	Подготовка к зачету	Подготовка к зачету	5
Итого за семестр:			100
6 семестр			
Регулирования химических реакторов	Составление конспектов	Самостоятельное изучение материала: Схемы регулирования реакторов. Особенности динамики и устойчивость режимов работы химических реакторов. Построение математической модели реактора. Особенности регулирования реакторов с перемешивающим устройством; схемы регулирования (одноконтурные, схемы регулирования: по отклонению температуры от заданного значения, по отклонению концентрации реакционной смеси от заданного значения, каскадные). Особенности регулирования трубчатых реакторов; схемы регулирования.	16
Регулирования химических реакторов	Подготовка к лабораторной работе	Подготовка к Л.Р. по теме "АСР процессом каталитического крекинга. Выбор ТСА. Построение "схем автоматизации.	10
Регулирования тепловых процессов.	Выполнение курсовых проектов	Выполнение курсовых проектов	10
Регулирования тепловых процессов.	Подготовка к экзамену	Подготовка к экзамену	10
Регулирования тепловых процессов.	Подготовка к лабораторной работе	Подготовка к лабораторным работам по теме «Управление первичной подготовкой нефти (обессоливание и обезвоживание)». Технологический процесс, спецификация на ТСА.	5
Регулирования тепловых процессов.	Составление конспектов	Самостоятельное изучение материала: Особенности регулирования теплообменников. Схемы автоматизации теплообменников смешения (одноконтурные, соотношения двух расходов с коррекцией по температуре второго потока, комбинированные). Регулирование испарителей и конденсаторов. Особенности регулирования испарителей и конденсаторов (динамические характеристики объекта по отдельным каналам). Схемы автоматизации испарителей и конденсаторов (одноконтурные, соотношения расходов, каскадные). Регулирование печей. Схемы регулирования печей.	12
Итого за семестр:			63

5. Перечень учебной литературы и учебно-методического обеспечения по дисциплине (модулю)

№ п/п	Библиографическое описание	Ресурс НТБ СамГТУ (ЭБС СамГТУ, IPRbooks и т.д.)
Основная литература		
1	Соснин, Олег Михайлович Основы автоматизации технологических процессов и производств : учеб.пособие для вузов по спец."Автоматизация технол.процессов и пр-в (машиностр.)" направления подготовки "Автоматизир.технологии и пр-ва" [Текст] .- Москва, Academia, 2007.- 240с.	Электронный ресурс
Дополнительная литература		
2	ИХ-271/1 Методика изучения схем и технических средств автоматизации : учеб.-метод. пособие / сост.: Г. Ф. Скоробогатова, Н. А. Сизова, Е. С. Нефедова; Самар.гос.техн.ун-т, Автоматизация произв. процессов.- Самара, Самар. гос. техн. ун-т, 2005.- 28 с.	Электронный ресурс
3	Олссон, Г. Цифровые системы автоматизации и управления / Г.Олссон,Дж.Пиани .- 3-е изд.,перераб. и доп..- СПб., Нев.Диалект, 2001.- 556 с.	Электронный ресурс
4	Основы автоматизации технологических процессов : учеб. пособие / А. В. Щагин [и др.]; Нац. исслед. ун-т "МИЭТ".- М., Юрайт, 2015.- 163 с.	Электронный ресурс
5	Черепашков, А.А. Автоматизированное проектирование технологических процессов : практикум / А. А. Черепашков, В. Н. Воронин; Самар.гос.техн.ун-т, Технология машиностроения.- Самара, 2011.- 119 с.- Режим доступа: https://elib.samgtu.ru/getinfo?uid=els_samgtu elib 1331	Электронный ресурс

Доступ обучающихся к ЭР НТБ СамГТУ (elib.samgtu.ru) осуществляется посредством электронной информационной образовательной среды университета и сайта НТБ СамГТУ по логину и паролю.

6. Перечень информационных технологий, используемых при осуществлении образовательного процесса по дисциплине (модулю), включая перечень программного обеспечения

При проведении лекционных занятий используется мультимедийное оборудование.

Организовано взаимодействие обучающегося и преподавателя с использованием электронной ин-формационной образовательной среды университета.

№ п/п	Наименование	Производитель	Способ распространения
1	AutoCAD	Autodesk (Зарубежный)	Лицензионное
2	Компас (САПР)	«Аскон» (Отечественный)	Лицензионное
3	Microsoft Office 2007 Open License Academic	Microsoft (Зарубежный)	Лицензионное

4	Microsoft Windows XP Professional операционная система	Microsoft (Зарубежный)	Лицензионное
---	--	------------------------	--------------

7. Перечень ресурсов информационно-телекоммуникационной сети «Интернет», профессиональных баз данных, информационно-справочных систем

№ п/п	Наименование	Краткое описание	Режим доступа
1	РОСПАТЕНТ	http://www1.fips.ru/wps/wcm/connect/content_ru/ru	Ресурсы открытого доступа
2	Консультант плюс	http://www.consultant.ru/	Ресурсы открытого доступа

8. Описание материально-технической базы, необходимой для осуществления образовательного процесса по дисциплине (модулю)

Лекционные занятия

лекционная аудитория с мультимедийным оборудованием, аудитория № 403, основной учебный корпус. 38 посадочных мест. Учебная мебель: 19 парт, стол и стул преподавателя, кафедра, доска, проектор. Помещение оснащено видеопроекторным оборудованием для презентаций; средствами звуковоспроизведения; экраном; имеется выход в сеть Интернет

Практические занятия

компьютерный класс, лингафонный кабинет, аудитория № 401, основной учебный корпус.

16 посадочных мест

Учебная мебель: 8 столов, 16 стульев, стол и стул преподавателя, доска 18 компьютерных столов

Помещение оснащено 18 компьютерами с выходом в Интернет:

- Intel Core i5-4440, 8GB, 1Tb, GTX 650 1GB, 500W DVD
- Intel Core i3 – 4130 S1150 /4GB/500GB/SVGA/DVD±RW/400W
- Монитор ViewSonic VA2246-LED,
- клавиатура/мышь;

Лабораторные занятия

лаборатория автоматизации производственных процессов, аудитория № 405, основной учебный корпус. 8 посадочных мест

Учебная мебель: 13 столов, 8 стульев, доска, 6 ноутбуков

Комплект плакатов «Автоматизация технологических процессов» 560x800 мм, полимерная пленка, пластиковая рамка сверху и снизу (16 шт.)

Помещение (лаборатория автоматизации производственных процессов) оснащено оборудованием:

- Комплект лабораторного оборудования «Автоматизация технологических процессов и производств на основе приборов Mitsubishi» (стендовое исполнение, компьютеризованная версия) АТПП2-С-К
 - Комплект лабораторного оборудования «Автоматизация технологических процессов и производств на основе приборов Mitsubishi» (стендовое исполнение, компьютеризованная версия) АТПП2-С-К
 - Комплект лабораторного оборудования «Методы измерения температуры», (настоечное исполнение, ручная версия) , МИТ1-Н-Р
 - Комплект лабораторного оборудования «Автоматика на основе программируемого контроллера» (стендовое исполнение, компьютеризованная версия) АПК1-С-К
 - Комплект лабораторного оборудования «Автоматика на основе программируемого контроллера» (стендовое исполнение, компьютеризованная версия) АПК1-С-К
 - Комплект лабораторного оборудования «Автоматизация технологических процессов и производств на основе приборов ОВЕН» (стендовое исполнение, компьютеризованная версия) АТПП1-С-К
 - Комплект лабораторного оборудования «Датчики технологических параметров» (стендовое исполнение, ручная версия) ДТП1-С-Р
- Комплект лабораторного оборудования «Автоматика на основе программируемого реле» (стендовое исполнение, компьютеризованная версия) АПР1-С-К

Самостоятельная работа

компьютерный класс аудитория № 111, основной учебный корпус. 8 посадочных мест
Учебная мебель: 4 стола, 8 стульев для обучающихся, стол и стул для преподавателя, доска,
9 компьютерных столов

Помещение оснащено 9 компьютерами с выходом в Интернет:

- Intel Core i3 – 4130 S1150 /4GB/500GB/SVGA/DVD±RW/400W
- Монитор ViewSonic VA2246-LED,
- клавиатура/мышь;
- многофункциональное устройство

9. Методические материалы

Методические рекомендации при работе на лекции

До лекции студент должен просмотреть учебно-методическую и научную литературу по теме лекции с тем, чтобы иметь представление о проблемах, которые будут разбираться в лекции.

Перед началом лекции обучающимся сообщается тема лекции, план, вопросы, подлежащие рассмотрению, доводятся основные литературные источники. Весь учебный материал, сообщаемый преподавателем, должен не просто прослушиваться. Он должен быть активно воспринят, т.е. услышан, осмыслен, понят, зафиксирован на бумаге и закреплен в памяти. Приступая к слушанию нового учебного материала, полезно мысленно установить его связь с ранее изученным. Следя за техникой чтения лекции (акцент на существенном, повышение тона, изменение ритма, пауза и т.п.), необходимо вслед за преподавателем уметь выделять основные категории, законы и определять их содержание, проблемы, предполагать их возможные решения, доказательства и выводы. Осуществляя такую работу, можно значительно облегчить себе понимание учебного материала, его конспектирование и дальнейшее

изучение.

Конспектирование лекции позволяет обработать, систематизировать и лучше сохранить полученную информацию с тем, чтобы в будущем можно было восстановить в памяти основные, содержательные моменты. Типичная ошибка, совершаемая обучающимся, дословное конспектирование речи преподавателя. Как правило, при записи «слово в слово» не остается времени на обдумывание, анализ и синтез информации. Отбирая нужную информацию, главные мысли, проблемы, решения и выводы, необходимо сокращать текст, строить его таким образом, чтобы потом можно было легко в нем разобраться. Желательно оставить в рабочих конспектах поля, на которых можно будет делать пометки из рекомендованной литературы, дополняющие материал прослушанной лекции, а также подчеркивающие особую важность тех или иных теоретических положений. С окончанием лекции работа над конспектом не может считаться завершённой. Нужно еще восстановить отдельные места, проверить, все ли понятно, уточнить что-то на консультации и т.п. с тем, чтобы конспект мог быть использован в процессе подготовки к практическим занятиям, зачету, экзамену. Конспект лекции – незаменимый учебный документ, необходимый для самостоятельной работы.

Методические рекомендации при подготовке и работе на практическом занятии

Практические занятия по дисциплине проводятся в целях выработки практических умений и приобретения навыков в решении профессиональных задач.

Рекомендуется следующая схема подготовки к практическому занятию:

1. ознакомление с планом практического занятия, который отражает содержание предложенной темы;
2. проработка конспекта лекции;
3. чтение рекомендованной литературы;
4. подготовка ответов на вопросы плана практического занятия;
5. выполнение тестовых заданий, задач и др.

Подготовка обучающегося к практическому занятию производится по вопросам, разработанным для каждой темы практических занятий и (или) лекций. В процессе подготовки к практическим занятиям, необходимо обратить особое внимание на самостоятельное изучение рекомендованной литературы.

Работа студентов во время практического занятия осуществляется на основе заданий, которые выдаются обучающимся в начале или во время занятия. На практических занятиях приветствуется активное участие в обсуждении конкретных ситуаций, способность на основе полученных знаний находить наиболее эффективные решения поставленных проблем, уметь находить полезный дополнительный материал по тематике занятий. Обучающимся необходимо обращать внимание на основные понятия, алгоритмы, определять практическую значимость рассматриваемых вопросов. На практических занятиях обучающиеся должны уметь выполнить расчет по заданным параметрам или выработать определенные решения по обозначенной проблеме. Задания могут быть групповые и индивидуальные. В зависимости от сложности предлагаемых заданий, целей занятия, общей подготовки обучающихся преподаватель может подсказать обучающимся алгоритм решения или первое действие, или указать общее направление рассуждений. Полученные результаты обсуждаются с позиций их адекватности или эффективности в рассмотренной ситуации.

Методические рекомендации при работе на лабораторном занятии

Проведение лабораторной работы делится на две условные части: теоретическую и практическую.

Необходимыми структурными элементами занятия являются проведение лабораторной работы, проверка усвоенного материала, включающая обсуждение теоретических основ выполняемой работы.

Перед лабораторной работой, как правило, проводится технико-теоретический инструктаж по использованию необходимого оборудования. Преподаватель корректирует деятельность обучающегося в процессе выполнения работы (при необходимости). После завершения лабораторной работы подводятся итоги, обсуждаются результаты деятельности.

Возможны следующие формы организации лабораторных работ: фронтальная, групповая и индивидуальная. При фронтальной форме выполняется одна и та же работа (при этом возможны

различные варианты заданий). При групповой форме работа выполняется группой (командой). При индивидуальной форме обучающимися выполняются индивидуальные работы.

По каждой лабораторной работе имеются методические указания по их выполнению, включающие необходимый теоретический и практический материал, содержащие элементы и последовательную инструкцию по проведению выбранной работы, индивидуальные варианты заданий, требования и форму отчётности по данной работе.

Методические рекомендации по выполнению самостоятельной работы

Организация самостоятельной работы обучающихся ориентируется на активные методы овладения знаниями, развитие творческих способностей, переход от поточного к индивидуализированному обучению с учетом потребностей и возможностей обучающегося.

Самостоятельная работа с учебниками, учебными пособиями, научной, справочной литературой, материалами периодических изданий и Интернета является наиболее эффективным методом получения дополнительных знаний, позволяет значительно активизировать процесс овладения информацией, способствует более глубокому усвоению изучаемого материала. Все новые понятия по изучаемой теме необходимо выучить наизусть и внести в глоссарий, который целесообразно вести с самого начала изучения курса.

Самостоятельная работа реализуется:

- непосредственно в процессе аудиторных занятий;
- на лекциях, практических занятиях;
- в контакте с преподавателем вне рамок расписания;
- на консультациях по учебным вопросам, в ходе творческих контактов, при ликвидации задолженностей, при выполнении индивидуальных заданий и т.д.;
- в библиотеке, дома, на кафедре при выполнении обучающимся учебных и практических задач.

Эффективным средством осуществления обучающимся самостоятельной работы является электронная информационно-образовательная среда университета, которая обеспечивает доступ к учебным планам, рабочим программам дисциплин (модулей), практик, к изданиям электронных библиотечных систем.

10. Фонд оценочных средств по дисциплине (модулю)

Фонд оценочных средств представлен в приложении № 1.

Приложение 1 к рабочей программе дисциплины
Б1.Б.03.07 «Автоматизация технологических
процессов и производств»

**Фонд оценочных средств
по дисциплине
Б1.Б.03.07 «Автоматизация технологических процессов и производств»**

Код и направление подготовки (специальность)	15.03.04 Автоматизация технологических процессов и производств
Направленность (профиль)	Автоматизация технологических процессов и производств в отраслях топливно-энергетического комплекса
Квалификация	Бакалавр
Форма обучения	Очная
Год начала подготовки	2020
Институт / факультет	Кафедры филиала ФГБОУ ВО "СамГТУ" в г. Новокуйбышевске
Выпускающая кафедра	кафедра "Электроэнергетика, электротехника и автоматизация технологических процессов" (НФ- ЭЭиАТП)
Кафедра-разработчик	кафедра "Электроэнергетика, электротехника и автоматизация технологических процессов" (НФ- ЭЭиАТП)
Объем дисциплины, ч. / з.е.	360 / 10
Форма контроля (промежуточная аттестация)	Зачет с оценкой, Экзамен

**Перечень планируемых результатов обучения по дисциплине (модулю),
соотнесенных с планируемыми результатами освоения образовательной
программы**

Код и наименование компетенции	Результаты обучения (знать, уметь, владеть, соотнесенные с индикаторами достижения компетенции)
Общепрофессиональные компетенции	
ОПК-4 способностью участвовать в разработке обобщенных вариантов решения проблем, связанных с автоматизацией производств, выборе на основе анализа вариантов оптимального прогнозирования последствий решения	Владеть выбором на основе анализа вариантов оптимального прогнозирования последствий решения
	Знать варианты решения проблем, связанных с автоматизацией производств
	Уметь производить выбор на основе анализа вариантов оптимального прогнозирования последствий решения
Профессиональные компетенции	
ПК-11 способностью участвовать: в разработке планов, программ, методик, связанных с автоматизацией технологических процессов и производств, управлением процессами, жизненным циклом продукции и ее качеством, инструкций по эксплуатации оборудования, средств и систем автоматизации, управления и сертификации и другой текстовой документации, входящей в конструкторскую и технологическую документацию, в работах по экспертизе технической документации, надзору и контролю за состоянием технологических процессов, систем, средств автоматизации и управления, оборудования, выявлению их резервов, определению причин недостатков и возникающих неисправностей при эксплуатации, принятию мер по их устранению и повышению эффективности использования	Знать порядок разработки планов, программ, методик, связанных с автоматизацией технологических процессов и производств, управлением процессами, жизненным циклом продукции и ее качеством

ПК-29 способностью разрабатывать практические мероприятия по совершенствованию систем и средств автоматизации и управления изготовлением продукции, ее жизненным циклом и качеством, а также по улучшению качества выпускаемой продукции, технического обеспечения ее изготовления, практическому внедрению мероприятий на производстве; осуществлять производственный контроль их выполнения	Уметь разрабатывать практические мероприятия по совершенствованию систем и средств автоматизации и управления изготовлением продукции, ее жизненным циклом и качеством, а также по улучшению качества выпускаемой продукции, технического обеспечения ее изготовления, практическому внедрению мероприятий на производстве
ПК-30 способностью участвовать в работах по практическому техническому оснащению рабочих мест, размещению основного и вспомогательного оборудования, средств автоматизации, управления, контроля, диагностики и испытаний, а также по их внедрению на производстве	Знать средства автоматизации, управления, контроля, диагностики и испытаний, а также порядок их внедрения на производстве
ПК-31 способностью выявлять причины появления брака продукции, разрабатывать мероприятия по его устранению, контролировать соблюдение технологической дисциплины на рабочих местах	Знать причины появления брака продукции, порядок разработки мероприятий по его устранению
ПК-32 способностью участвовать во внедрении и корректировке технологических процессов, средств и систем автоматизации, управления, контроля, диагностики при подготовке производства новой продукции и оценке ее конкурентоспособности	Знать порядок внедрения и корректировки технологических процессов, средств и систем автоматизации, управления, контроля, диагностики при подготовке производства новой продукции и оценке ее конкурентоспособности
ПК-33 способностью участвовать в разработке новых автоматизированных и автоматических технологий производства продукции и их внедрении, оценке полученных результатов, подготовке технической документации по автоматизации производства и средств его оснащения	Знать основные мероприятия по разработке новых автоматизированных и автоматических технологий производства продукции и их внедрении, оценке полученных результатов, подготовке технической документации по автоматизации производства и средств его оснащения

Матрица соответствия оценочных средств запланированным результатам обучения

Код и наименование компетенции	Результаты обучения	Оценочные средства	Текущий контроль успеваемости	Промежуточная аттестация
Построение схем автоматизации технологических процессов				

ОПК-4 способностью участвовать в разработке обобщенных вариантов решения проблем, связанных с автоматизацией производств, выборе на основе анализа вариантов оптимального прогнозирования последствий решения	Уметь производить выбор на основе анализа вариантов оптимального прогнозирования последствий решения	Собеседование (отчет по лабораторной работе), курсовой проект, тест, зачет, экзамен	Да	Да
	Знать варианты решения проблем, связанных с автоматизацией производств	Собеседование (отчет по лабораторной работе), курсовой проект, тест, зачет, экзамен	Да	Да
	Владеть выбором на основе анализа вариантов оптимального прогнозирования последствий решения	Собеседование (отчет по лабораторной работе), курсовой проект, тест, зачет, экзамен	Да	Да

<p>ПК-11 способностью участвовать: в разработке планов, программ, методик, связанных с автоматизацией технологических процессов и производств, управлением процессами, жизненным циклом продукции и ее качеством, инструкций по эксплуатации оборудования, средств и систем автоматизации, управления и сертификации и другой текстовой документации, входящей в конструкторскую и технологическую документацию, в работах по экспертизе технической документации, надзору и контролю за состоянием технологических процессов, систем, средств автоматизации и управления, оборудования, выявлению их резервов, определению причин недостатков и возникающих неисправностей при эксплуатации, принятию мер по их устранению и повышению эффективности использования</p>	<p>Знать порядок разработки планов, программ, методик, связанных с автоматизацией технологических процессов и производств, управлением процессами, жизненным циклом продукции и ее качеством</p>	<p>Собеседование (отчет по лабораторной работе), курсовой проект, тест, зачет, экзамен</p>	<p>Да</p>	<p>Да</p>
---	---	--	-----------	-----------

<p>ПК-29 способностью разрабатывать практические мероприятия по совершенствованию систем и средств автоматизации и управления изготовлением продукции, ее жизненным циклом и качеством, а также по улучшению качества выпускаемой продукции, технического обеспечения ее изготовления, практическому внедрению мероприятий на производстве; осуществлять производственный контроль их выполнения</p>	<p>Уметь разрабатывать практические мероприятия по совершенствованию систем и средств автоматизации и управления изготовлением продукции, ее жизненным циклом и качеством, а также по улучшению качества выпускаемой продукции, технического обеспечения ее изготовления, практическому внедрению мероприятий на производстве</p>	<p>Собеседование (отчет по лабораторной работе), курсовой проект, тест, зачет, экзамен</p>	<p>Да</p>	<p>Да</p>
<p>ПК-30 способностью участвовать в работах по практическому техническому оснащению рабочих мест, размещению основного и вспомогательного оборудования, средств автоматизации, управления, контроля, диагностики и испытаний, а также по их внедрению на производстве</p>	<p>Знать средства автоматизации, управления, контроля, диагностики и испытаний, а также порядок их внедрения на производстве</p>	<p>Собеседование (отчет по лабораторной работе), курсовой проект, тест, зачет, экзамен</p>	<p>Да</p>	<p>Да</p>
<p>ПК-31 способностью выявлять причины появления брака продукции, разрабатывать мероприятия по его устранению, контролировать соблюдение технологической дисциплины на рабочих местах</p>	<p>Знать причины появления брака продукции, порядок разработки мероприятий по его устранению</p>	<p>Собеседование (отчет по лабораторной работе), курсовой проект, тест, зачет, экзамен</p>	<p>Да</p>	<p>Да</p>
<p>ПК-32 способностью участвовать во внедрении и корректировке технологических процессов, средств и систем автоматизации, управления, контроля, диагностики при подготовке производства новой продукции и оценке ее конкурентоспособности</p>	<p>Знать порядок внедрения и корректировки технологических процессов, средств и систем автоматизации, управления, контроля, диагностики при подготовке производства новой продукции и оценке ее конкурентоспособности</p>	<p>Собеседование (отчет по лабораторной работе), курсовой проект, тест, зачет, экзамен</p>	<p>Да</p>	<p>Да</p>

ПК-33 способностью участвовать в разработке новых автоматизированных и автоматических технологий производства продукции и их внедрении, оценке полученных результатов, подготовке технической документации по автоматизации производства и средств его оснащения	Знать основные мероприятия по разработке новых автоматизированных и автоматических технологий производства продукции и их внедрении, оценке полученных результатов, подготовке технической документации по автоматизации производства и средств его оснащения	Собеседование (отчет по лабораторной работе), курсовой проект, тест, зачет, экзамен	Да	Да
Регулирование основных технологических параметров				
ОПК-4 способностью участвовать в разработке обобщенных вариантов решения проблем, связанных с автоматизацией производств, выборе на основе анализа вариантов оптимального прогнозирования последствий решения	Знать варианты решения проблем, связанных с автоматизацией производств	Собеседование (отчет по лабораторной работе), курсовой проект, тест, зачет, экзамен	Да	Да
	Уметь производить выбор на основе анализа вариантов оптимального прогнозирования последствий решения	Собеседование (отчет по лабораторной работе), курсовой проект, тест, зачет, экзамен	Да	Да
	Владеть выбором на основе анализа вариантов оптимального прогнозирования последствий решения	Собеседование (отчет по лабораторной работе), курсовой проект, тест, зачет, экзамен	Да	Да

<p>ПК-11 способностью участвовать: в разработке планов, программ, методик, связанных с автоматизацией технологических процессов и производств, управлением процессами, жизненным циклом продукции и ее качеством, инструкций по эксплуатации оборудования, средств и систем автоматизации, управления и сертификации и другой текстовой документации, входящей в конструкторскую и технологическую документацию, в работах по экспертизе технической документации, надзору и контролю за состоянием технологических процессов, систем, средств автоматизации и управления, оборудования, выявлению их резервов, определению причин недостатков и возникающих неисправностей при эксплуатации, принятию мер по их устранению и повышению эффективности использования</p>	<p>Знать порядок разработки планов, программ, методик, связанных с автоматизацией технологических процессов и производств, управлением процессами, жизненным циклом продукции и ее качеством</p>	<p>Собеседование (отчет по лабораторной работе), курсовой проект, тест, зачет, экзамен</p>	<p>Да</p>	<p>Да</p>
---	---	--	-----------	-----------

<p>ПК-29 способностью разрабатывать практические мероприятия по совершенствованию систем и средств автоматизации и управления изготовлением продукции, ее жизненным циклом и качеством, а также по улучшению качества выпускаемой продукции, технического обеспечения ее изготовления, практическому внедрению мероприятий на производстве; осуществлять производственный контроль их выполнения</p>	<p>Уметь разрабатывать практические мероприятия по совершенствованию систем и средств автоматизации и управления изготовлением продукции, ее жизненным циклом и качеством, а также по улучшению качества выпускаемой продукции, технического обеспечения ее изготовления, практическому внедрению мероприятий на производстве</p>	<p>Собеседование (отчет по лабораторной работе), курсовой проект, тест, зачет, экзамен</p>	<p>Да</p>	<p>Да</p>
<p>ПК-30 способностью участвовать в работах по практическому техническому оснащению рабочих мест, размещению основного и вспомогательного оборудования, средств автоматизации, управления, контроля, диагностики и испытаний, а также по их внедрению на производстве</p>	<p>Знать средства автоматизации, управления, контроля, диагностики и испытаний, а также порядок их внедрения на производстве</p>	<p>Собеседование (отчет по лабораторной работе), курсовой проект, тест, зачет, экзамен</p>	<p>Да</p>	<p>Да</p>
<p>ПК-31 способностью выявлять причины появления брака продукции, разрабатывать мероприятия по его устранению, контролировать соблюдение технологической дисциплины на рабочих местах</p>	<p>Знать причины появления брака продукции, порядок разработки мероприятий по его устранению</p>	<p>Собеседование (отчет по лабораторной работе), курсовой проект, тест, зачет, экзамен</p>	<p>Да</p>	<p>Да</p>
<p>ПК-32 способностью участвовать во внедрении и корректировке технологических процессов, средств и систем автоматизации, управления, контроля, диагностики при подготовке производства новой продукции и оценке ее конкурентоспособности</p>	<p>Знать порядок внедрения и корректировки технологических процессов, средств и систем автоматизации, управления, контроля, диагностики при подготовке производства новой продукции и оценке ее конкурентоспособности</p>	<p>Собеседование (отчет по лабораторной работе), курсовой проект, тест, зачет, экзамен</p>	<p>Да</p>	<p>Да</p>

<p>ПК-33 способностью участвовать в разработке новых автоматизированных и автоматических технологий производства продукции и их внедрении, оценке полученных результатов, подготовке технической документации по автоматизации производства и средств его оснащения</p>	<p>Знать основные мероприятия по разработке новых автоматизированных и автоматических технологий производства продукции и их внедрении, оценке полученных результатов, подготовке технической документации по автоматизации производства и средств его оснащения</p>	<p>Собеседование (отчет по лабораторной работе), курсовой проект, тест, зачет, экзамен</p>	<p>Да</p>	<p>Да</p>
<p>Регулирования химических реакторов</p>				
<p>ОПК-4 способностью участвовать в разработке обобщенных вариантов решения проблем, связанных с автоматизацией производств, выборе на основе анализа вариантов оптимального прогнозирования последствий решения</p>	<p>Знать варианты решения проблем, связанных с автоматизацией производств</p>	<p>Собеседование (отчет по лабораторной работе), курсовой проект, тест, зачет, экзамен</p>	<p>Да</p>	<p>Да</p>
	<p>Уметь производить выбор на основе анализа вариантов оптимального прогнозирования последствий решения</p>	<p>Собеседование (отчет по лабораторной работе), курсовой проект, тест, зачет, экзамен</p>	<p>Да</p>	<p>Да</p>
	<p>Владеть выбором на основе анализа вариантов оптимального прогнозирования последствий решения</p>	<p>Собеседование (отчет по лабораторной работе), курсовой проект, тест, зачет, экзамен</p>	<p>Да</p>	<p>Да</p>

<p>ПК-11 способностью участвовать: в разработке планов, программ, методик, связанных с автоматизацией технологических процессов и производств, управлением процессами, жизненным циклом продукции и ее качеством, инструкций по эксплуатации оборудования, средств и систем автоматизации, управления и сертификации и другой текстовой документации, входящей в конструкторскую и технологическую документацию, в работах по экспертизе технической документации, надзору и контролю за состоянием технологических процессов, систем, средств автоматизации и управления, оборудования, выявлению их резервов, определению причин недостатков и возникающих неисправностей при эксплуатации, принятию мер по их устранению и повышению эффективности использования</p>	<p>Знать порядок разработки планов, программ, методик, связанных с автоматизацией технологических процессов и производств, управлением процессами, жизненным циклом продукции и ее качеством</p>	<p>Собеседование (отчет по лабораторной работе), курсовой проект, тест, зачет, экзамен</p>	<p>Да</p>	<p>Да</p>
---	---	--	-----------	-----------

<p>ПК-29 способностью разрабатывать практические мероприятия по совершенствованию систем и средств автоматизации и управления изготовлением продукции, ее жизненным циклом и качеством, а также по улучшению качества выпускаемой продукции, технического обеспечения ее изготовления, практическому внедрению мероприятий на производстве; осуществлять производственный контроль их выполнения</p>	<p>Уметь разрабатывать практические мероприятия по совершенствованию систем и средств автоматизации и управления изготовлением продукции, ее жизненным циклом и качеством, а также по улучшению качества выпускаемой продукции, технического обеспечения ее изготовления, практическому внедрению мероприятий на производстве</p>	<p>Собеседование (отчет по лабораторной работе), курсовой проект, тест, зачет, экзамен</p>	<p>Да</p>	<p>Да</p>
<p>ПК-30 способностью участвовать в работах по практическому техническому оснащению рабочих мест, размещению основного и вспомогательного оборудования, средств автоматизации, управления, контроля, диагностики и испытаний, а также по их внедрению на производстве</p>	<p>Знать средства автоматизации, управления, контроля, диагностики и испытаний, а также порядок их внедрения на производстве</p>	<p>Собеседование (отчет по лабораторной работе), курсовой проект, тест, зачет, экзамен</p>	<p>Да</p>	<p>Да</p>
<p>ПК-31 способностью выявлять причины появления брака продукции, разрабатывать мероприятия по его устранению, контролировать соблюдение технологической дисциплины на рабочих местах</p>	<p>Знать причины появления брака продукции, порядок разработки мероприятий по его устранению</p>	<p>Собеседование (отчет по лабораторной работе), курсовой проект, тест, зачет, экзамен</p>	<p>Да</p>	<p>Да</p>
<p>ПК-32 способностью участвовать во внедрении и корректировке технологических процессов, средств и систем автоматизации, управления, контроля, диагностики при подготовке производства новой продукции и оценке ее конкурентоспособности</p>	<p>Знать порядок внедрения и корректировки технологических процессов, средств и систем автоматизации, управления, контроля, диагностики при подготовке производства новой продукции и оценке ее конкурентоспособности</p>	<p>Собеседование (отчет по лабораторной работе), курсовой проект, тест, зачет, экзамен</p>	<p>Да</p>	<p>Да</p>

<p>ПК-33 способностью участвовать в разработке новых автоматизированных и автоматических технологий производства продукции и их внедрении, оценке полученных результатов, подготовке технической документации по автоматизации производства и средств его оснащения</p>	<p>Знать основные мероприятия по разработке новых автоматизированных и автоматических технологий производства продукции и их внедрении, оценке полученных результатов, подготовке технической документации по автоматизации производства и средств его оснащения</p>	<p>Собеседование (отчет по лабораторной работе), курсовой проект, тест, зачет, экзамен</p>	<p>Да</p>	<p>Да</p>
<p>Регулирования тепловых процессов.</p>				
<p>ОПК-4 способностью участвовать в разработке обобщенных вариантов решения проблем, связанных с автоматизацией производств, выборе на основе анализа вариантов оптимального прогнозирования последствий решения</p>	<p>Знать варианты решения проблем, связанных с автоматизацией производств</p>	<p>Собеседование (отчет по лабораторной работе), курсовой проект, тест, зачет, экзамен</p>	<p>Да</p>	<p>Да</p>
	<p>Уметь производить выбор на основе анализа вариантов оптимального прогнозирования последствий решения</p>	<p>Собеседование (отчет по лабораторной работе), курсовой проект, тест, зачет, экзамен</p>	<p>Да</p>	<p>Да</p>
	<p>Владеть выбором на основе анализа вариантов оптимального прогнозирования последствий решения</p>	<p>Собеседование (отчет по лабораторной работе), курсовой проект, тест, зачет, экзамен</p>	<p>Да</p>	<p>Да</p>

<p>ПК-11 способностью участвовать: в разработке планов, программ, методик, связанных с автоматизацией технологических процессов и производств, управлением процессами, жизненным циклом продукции и ее качеством, инструкций по эксплуатации оборудования, средств и систем автоматизации, управления и сертификации и другой текстовой документации, входящей в конструкторскую и технологическую документацию, в работах по экспертизе технической документации, надзору и контролю за состоянием технологических процессов, систем, средств автоматизации и управления, оборудования, выявлению их резервов, определению причин недостатков и возникающих неисправностей при эксплуатации, принятию мер по их устранению и повышению эффективности использования</p>	<p>Знать порядок разработки планов, программ, методик, связанных с автоматизацией технологических процессов и производств, управлением процессами, жизненным циклом продукции и ее качеством</p>	<p>Собеседование (отчет по лабораторной работе), курсовой проект, тест, зачет, экзамен</p>	<p>Да</p>	<p>Да</p>
---	---	--	-----------	-----------

<p>ПК-29 способностью разрабатывать практические мероприятия по совершенствованию систем и средств автоматизации и управления изготовлением продукции, ее жизненным циклом и качеством, а также по улучшению качества выпускаемой продукции, технического обеспечения ее изготовления, практическому внедрению мероприятий на производстве; осуществлять производственный контроль их выполнения</p>	<p>Уметь разрабатывать практические мероприятия по совершенствованию систем и средств автоматизации и управления изготовлением продукции, ее жизненным циклом и качеством, а также по улучшению качества выпускаемой продукции, технического обеспечения ее изготовления, практическому внедрению мероприятий на производстве</p>	<p>Собеседование (отчет по лабораторной работе), курсовой проект, тест, зачет, экзамен</p>	<p>Да</p>	<p>Да</p>
<p>ПК-30 способностью участвовать в работах по практическому техническому оснащению рабочих мест, размещению основного и вспомогательного оборудования, средств автоматизации, управления, контроля, диагностики и испытаний, а также по их внедрению на производстве</p>	<p>Знать средства автоматизации, управления, контроля, диагностики и испытаний, а также порядок их внедрения на производстве</p>	<p>Собеседование (отчет по лабораторной работе), курсовой проект, тест, зачет, экзамен</p>	<p>Да</p>	<p>Да</p>
<p>ПК-31 способностью выявлять причины появления брака продукции, разрабатывать мероприятия по его устранению, контролировать соблюдение технологической дисциплины на рабочих местах</p>	<p>Знать причины появления брака продукции, порядок разработки мероприятий по его устранению</p>	<p>Собеседование (отчет по лабораторной работе), курсовой проект, тест, зачет, экзамен</p>	<p>Да</p>	<p>Да</p>
<p>ПК-32 способностью участвовать во внедрении и корректировке технологических процессов, средств и систем автоматизации, управления, контроля, диагностики при подготовке производства новой продукции и оценке ее конкурентоспособности</p>	<p>Знать порядок внедрения и корректировки технологических процессов, средств и систем автоматизации, управления, контроля, диагностики при подготовке производства новой продукции и оценке ее конкурентоспособности</p>	<p>Собеседование (отчет по лабораторной работе), курсовой проект, тест, зачет, экзамен</p>	<p>Да</p>	<p>Да</p>

<p>ПК-33 способностью участвовать в разработке новых автоматизированных и автоматических технологий производства продукции и их внедрении, оценке полученных результатов, подготовке технической документации по автоматизации производства и средств его оснащения</p>	<p>Знать основные мероприятия по разработке новых автоматизированных и автоматических технологий производства продукции и их внедрении, оценке полученных результатов, подготовке технической документации по автоматизации производства и средств его оснащения</p>	<p>Собеседование (отчет по лабораторной работе), курсовой проект, тест, зачет, экзамен</p>	<p>Да</p>	<p>Да</p>
---	---	--	-----------	-----------

Типовые контрольные задания или иные материалы, необходимые для оценки знаний, умений, навыков и (или) опыта деятельности, характеризующих этапы формирования компетенций в процессе освоения образовательной программы

Перечень вопросов к ЛАБОРАТОРНЫМ РАБОТАМ (для текущей аттестации)

1. Из каких функциональных узлов состоят САР?
2. Что лежит в основе расчета надежности?
3. Что такое вероятности безотказной работы за 1000 часов - $P(1000)=0.8$?
4. Что такое интенсивность отказов?
5. Какие функциональные узлы являются общими для всех САР?
6. Что такое среднее время наработки на отказ?
7. Как увеличить надежности САР?
8. Чем характеризуется надежность?
9. Как увеличить надежности САР с применением микропроцессорной техники?
10. Чем характеризуется надежность?
11. Расскажите принцип работы буйкового уровнемера
12. Расскажите принцип работы Интеллектуальные гидростатические датчики
13. Расскажите принцип работы Радарные датчики
14. Расскажите принцип работы Интеллектуальные радарные уровнемеры
15. Расскажите принцип работы Радарные уровнемеры серии 5600
16. Почему для открытия файлов в базе данных было выбрано расширение “*.xls”?
17. Какой принцип действия преобразователя расхода Метран – 300 ПР?
- 18.** Какие выходные сигналы имеет преобразователь?
19. Каковы преимущества программы базы данных Dbase по сравнению с печатным или электронным каталогами?
20. Каковы основные характеристики датчиков давления фирмы «Метран»?
- 21.** Какие способы создания базы данных Вы знаете?
22. Каковы преимущества программы базы данных Dbase по сравнению с печатным или электронным каталогами?
23. Каковы основные характеристики датчиков концентрации ?
24. На каком методе основан принцип действия интеллектуального датчика плотности Kay-Ray 3680 ?
25. Для чего предназначен каталитический крекинг?
26. Начертить контур регулирования расхода острого пара в печь П-2.
27. Начертить каскадную схему регулирования давления с коррекцией по температуре.
28. Какие параметры необходимо регулировать в колонне ректификации?
29. Основные особенности обезвоживания нефти на УКППН.

30. Назначение деэмульгатора в блоке обезвоживания нефти, пресной воды в блоке
31. обессоливания.
32. Что такое управляющее воздействие?
33. Что такое время чистого запаздывания?

Перечень вопросов для промежуточной аттестации (защита курсового проекта)

Примерная тематика курсового проекта:

Разработать схему автоматизации установки комбинирования двуокиси углерода.

Модернизировать схему автоматизации процесса АВТ на базе микропроцессора SIMATIC S7.

Модернизация схемы автоматизации процесса ректификации на базе микропроцессорной техники.

Вопросы к защите курсового проекта:

1. Технология процесса (в соответствии с тематикой курсового проекта).
2. Краткая характеристика ПИП температуры, давления, расхода, уровня, перепада давления, качества (в соответствии с тематикой курсового проекта).
3. Основные контуры регулирования .
4. Обоснование выбора регулирующего контроллера.
5. Объект регулирования. Характеристики выбранного регулятора.
6. Выводы по курсовой работе.

Перечень вопросов к экзамену

1. Регулирование расхода.
2. Особенности регулирования трубчатых реакторов.
3. Регулирование соотношения двух веществ.
4. Регулирование выходной температуры смеси в теплообменнике смешения с применением одноконтурной системы регулирования..
5. Регулирование уровня.
6. Регулирование давления.
7. Регулирование температуры.
8. Регулирование рН.
9. Особенности регулирования теплообменников смешения.
10. Регулирование параметров состава и качества.
11. Схемы регулирования реакторов с перемешивающими устройствами.
12. Каскадные системы регулирования температуры в реакторе.

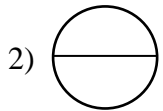
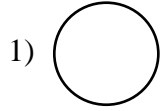
13. Особенности динамики и устойчивость режимов работы химических реакторов.
14. Регулирование выходной температуры теплообменника смешения с использованием АСР соотношения расходов смесей.
15. Регулирование соотношения расходов смесей в теплообменнике смешения с коррекцией коэффициента соотношения по выходной температуре смеси.
16. Комбинированная АСР регулирования теплообменников смешения.
17. Особенности регулирования кожухотрубных теплообменников.
18. АСР кожухотрубных теплообменников.
19. Особенности автоматизации испарителей.
20. Особенности автоматизации конденсаторов.
21. АСР испарителей и конденсаторов.
22. Особенности регулирования печей.
23. АСР печей.

ТЕСТОВЫЕ ЗАДАНИЯ

1. Задание {{ 1 }} ТЗ №1

Задание №1

Как обозначается на схемах автоматизации первичный измерительный прибор?

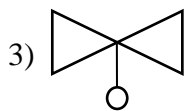
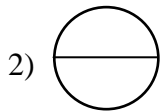
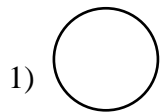


- 1
 2
 3

2. Задание {{ 2 }} ТЗ №2

Задание №2

Как на схемах автоматизации обозначается прибор, установленный на щите в операторной?

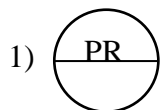


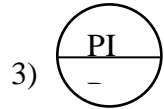
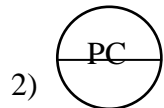
- 1
 2
 3

3. Задание {{ 3 }} ТЗ №3

Задание №3

Какое из изображений обозначает регулятор давления?



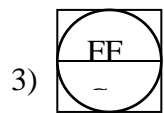
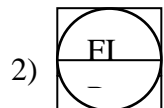
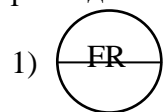


- 1
 2
 3

4. Задание {{ 4 }} ТЗ №4

Задание №4

Какое изображение обозначает отображение на экране дисплея текущего значения расхода?

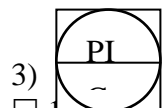
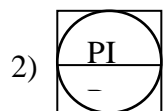
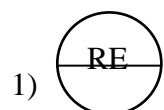


- 1
 2
 3

5. Задание {{ 5 }} ТЗ №5

Задание №5

Какое изображение обозначает отображение на экране регулирования давления?

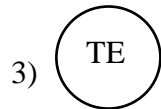
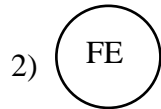
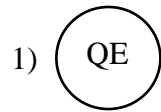


- 1
 2
 3

6.Задание {{ 6 }} ТЗ №6

Задание №6

Какое из изображений обозначает датчик качества?



1

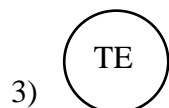
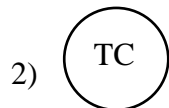
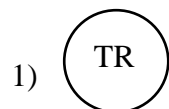
2

3

7.Задание {{ 7 }} ТЗ №7

Задание №7

Какое из изображений обозначает первичный измерительный преобразователь температуры?



1

2

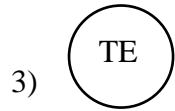
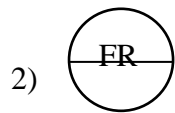
3

8.Задание {{ 8 }} ТЗ №8

Задание №8

Какое из изображений обозначает на схеме автоматизации диафрагму камерную?



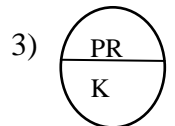
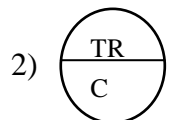
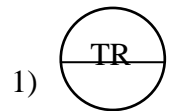


- 1
 2
 3

9.Задание {{ 9 }} ТЗ №9

Задание №9

Какое из изображений обозначает на схеме автоматизации вторичный регистрирующий прибор со встроенным регулятором для регистрации показаний температуры?

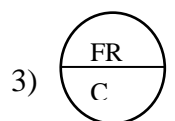
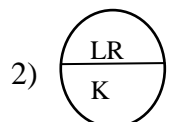
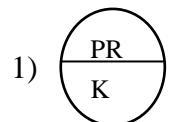


- 1
 2
 3

10.Задание {{ 10 }} ТЗ №10

Задание №10

Какое из изображений обозначает вторичный регистрирующий прибор показаний уровня со встроенной станцией управления?



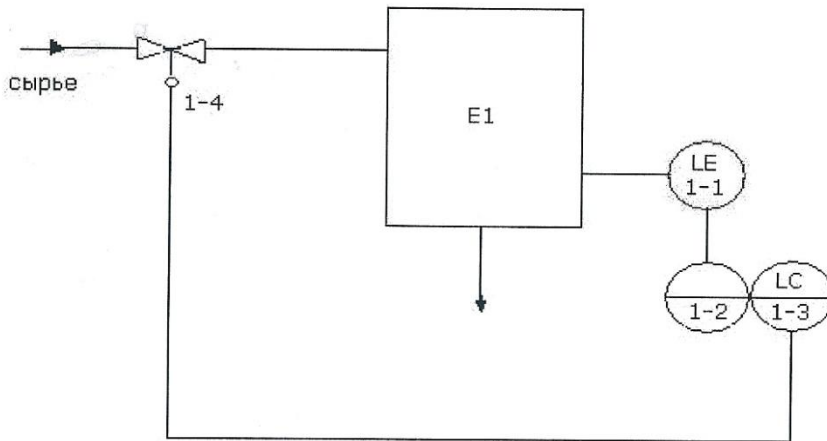
- 1
 2

3

11. Задание {{ 11 }} ТЗ №11

Задание №11

Какое буквенное обозначение должно быть вписано в функциональную схему автоматизации регулирования уровня E1?



LR

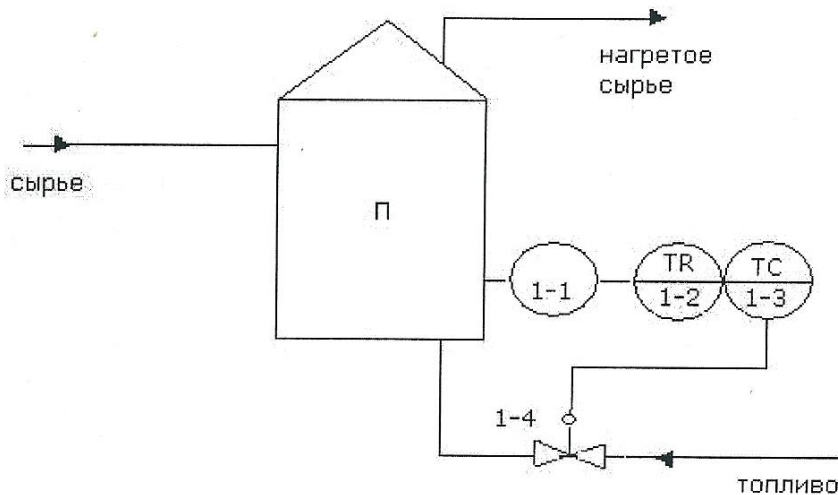
FR

PR

12. Задание {{ 12 }} ТЗ №12

Задание №12

Какое буквенное обозначение должно быть вписано в функциональную схему автоматизации регулирования температуры печи?



TRA

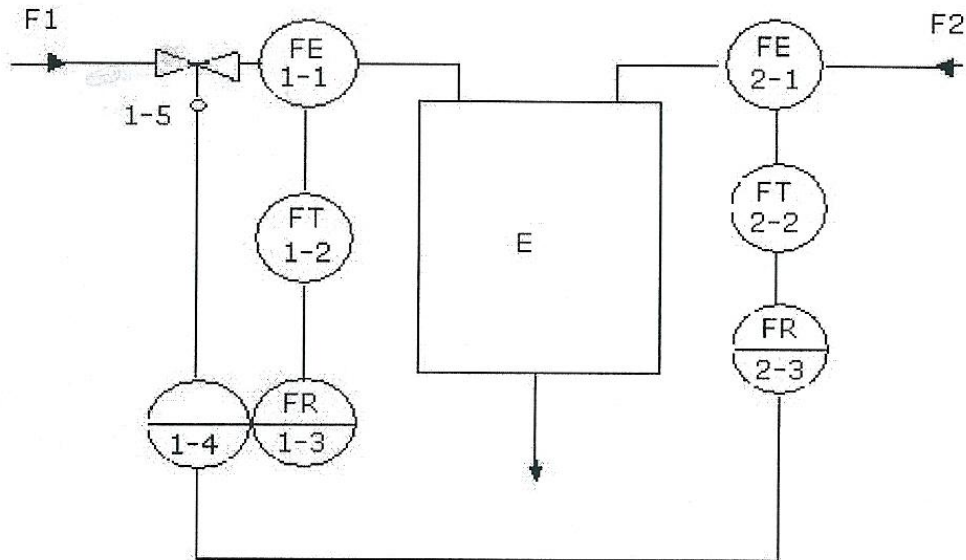
TE

TIK

13.Задание {{ 13 }} ТЗ №13

Задание №13

Какое буквенное обозначение должно быть вписано в функциональную схему автоматизации регулирования соотношения двух расходов?

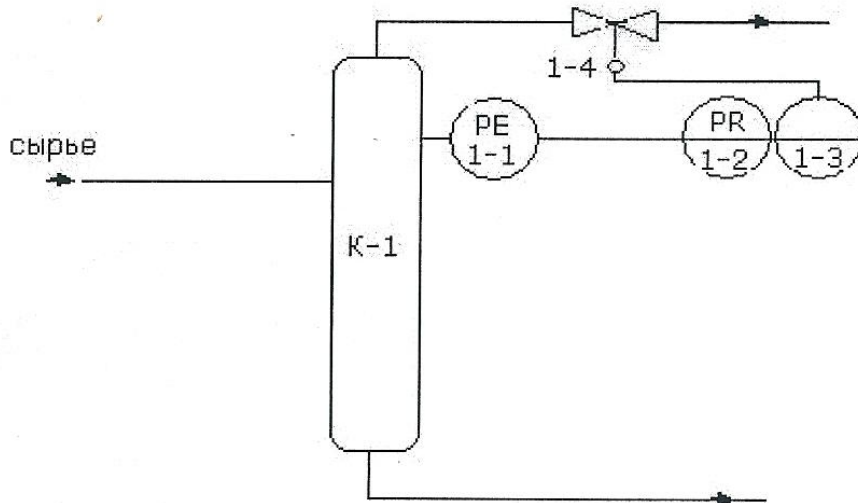


- FC
- FIK
- FFC

14.Задание {{ 14 }} ТЗ №14

Задание №14

Какое буквенное обозначение должно быть вписано в функциональную схему автоматизации регулирования давления верха ректификационной колонны?

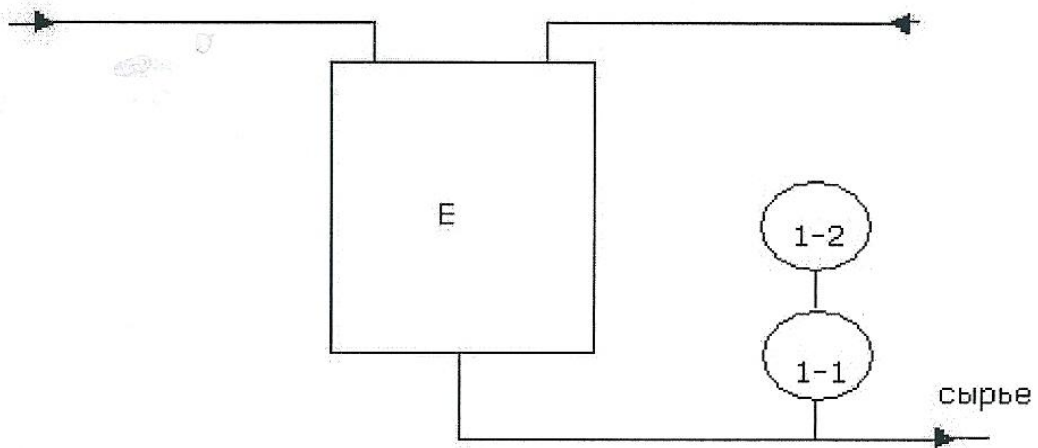


- PC
- PIR
- PIRK

15. Задание {{ 15 }} ТЗ №15

Задание №15

Какое буквенное обозначение должно быть вписано в функциональную схему автоматизации контроля концентрации полученного сырья?

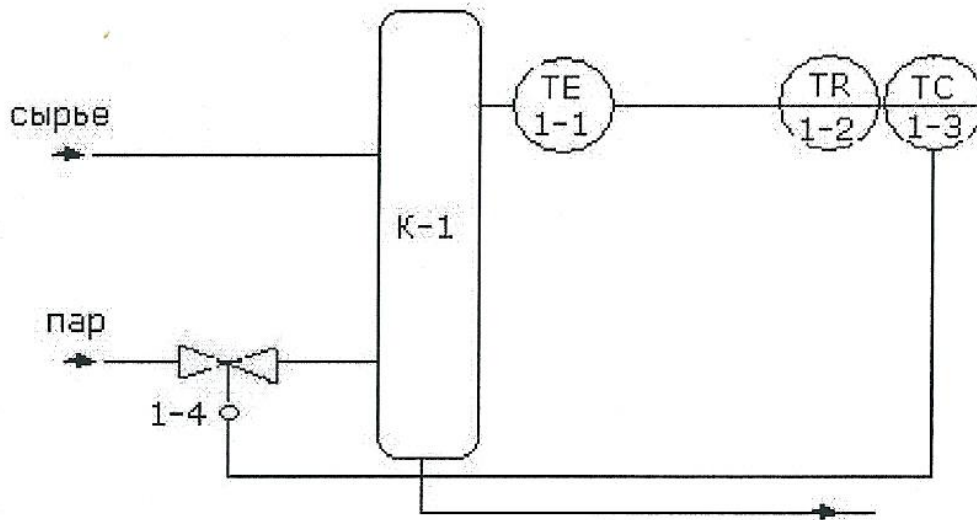


- QE, QR
- QE, QC
- QR, QC

16. Задание {{ 16 }} ТЗ №16

Задание №16

Какие типы приборов можно применять к схеме регулирования температуры середины колонны К-1?

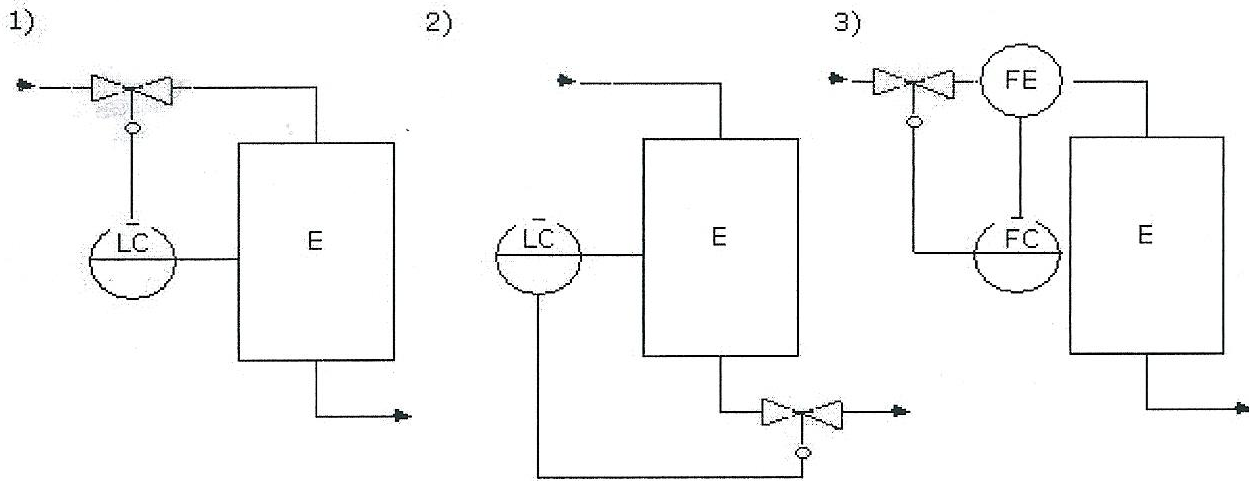


- ТХК, КСМ-2, ПР 3.31, МКР
- ТХК, КСП-2, ПР 3.31, МКР
- ТХК, КСП-3, ПР 3.31, МКР

17.Задание {{ 17 }} ТЗ №17

Задание №17

Какая из схем является схемой регулирования уровня в емкости по «притоку»?

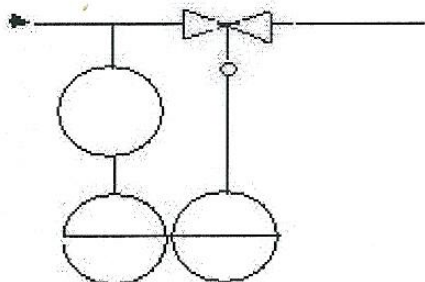


- 1
- 2
- 3

18.Задание {{ 18 }} ТЗ №18

Задание №18

Какие буквенные обозначения должны быть здесь вписаны, чтобы получалась схема регулирования температуры?

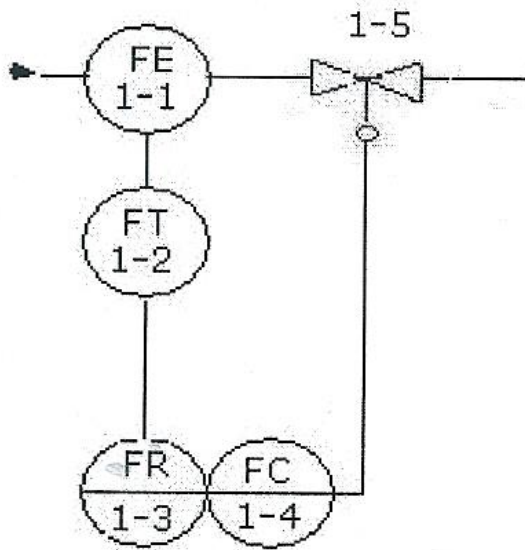


- TE, TR, TC
- PE, PR, PC
- FE, FR, FC

19. Задание {{ 19 }} ТЗ №19

Задание №17

Какие приборы можно применять в схеме регулирования расхода?

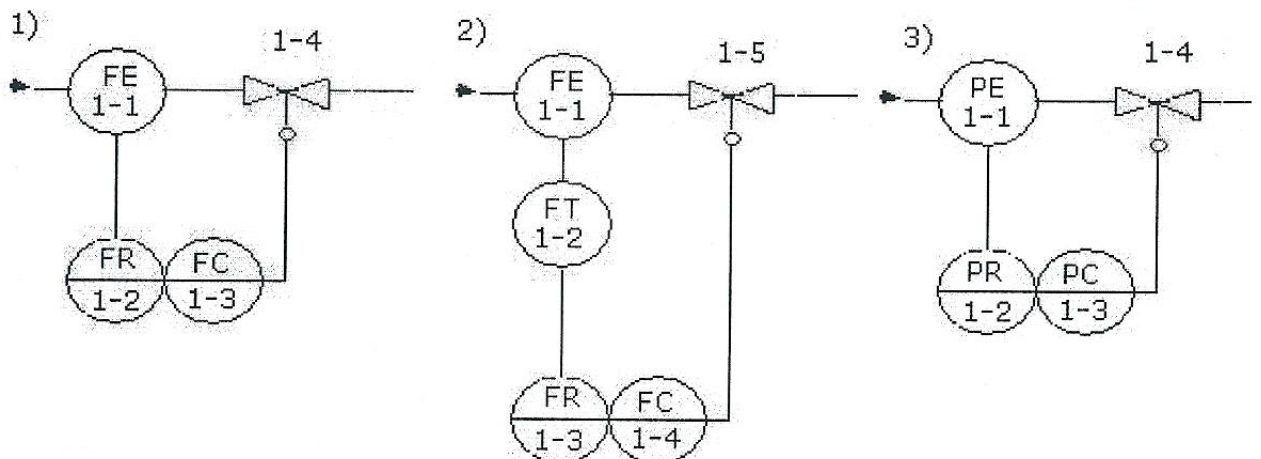


- УБ-П, 13ДД11, ПВ 2.Э, ПР 2.5, МКР
- ДК, МС, ПВ 2.Э, ПР 2.5, МКР
- ДК, 13ДД11, ПВ 2.Э, ПР 2.5, МКР

20. Задание {{ 20 }} ТЗ №20

Задание №20

Какая схема может использоваться для регулирования расхода?

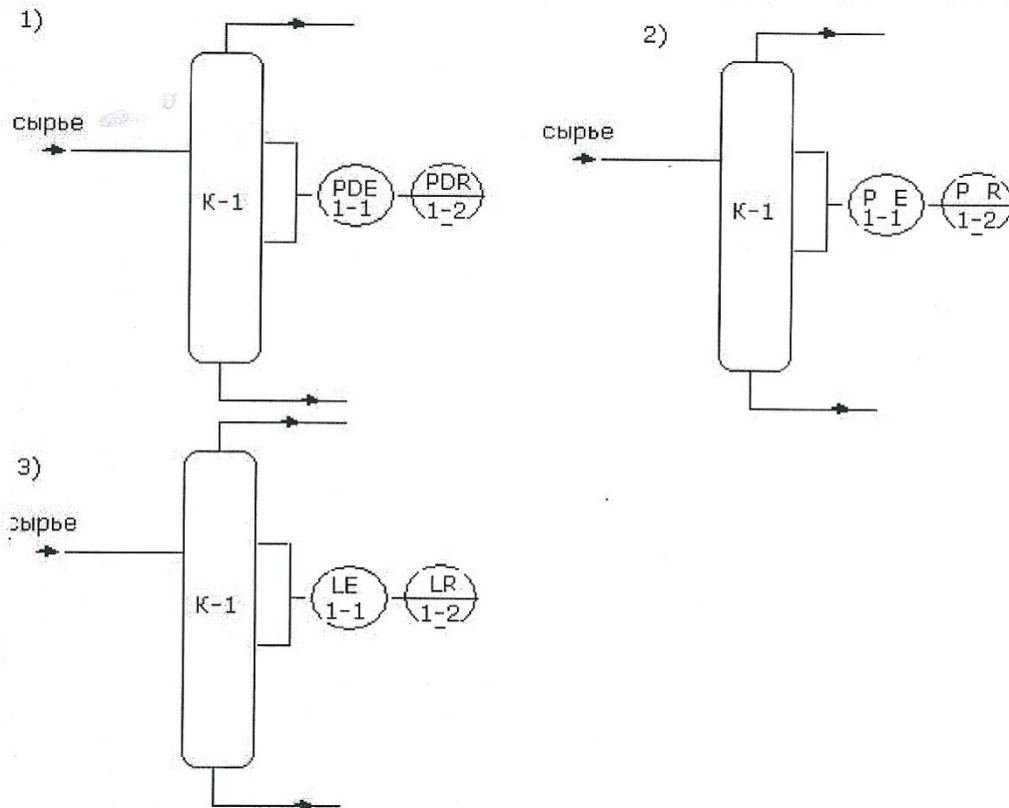


- 1
- 2
- 3

21. Задание {{ 21 }} ТЗ №21

Задание №21

Какая схема может использоваться для контроля перепада давления в колонне?

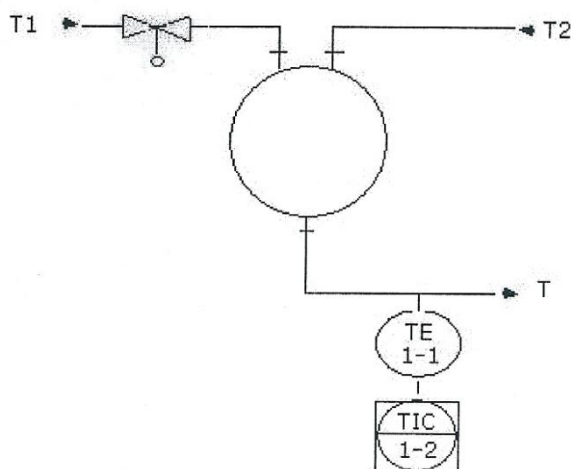


- 1
- 2
- 3

22. Задание {{ 22 }} ТЗ №22

Задание №22

Выберите приборы в схеме регулирования температуры сырья после теплообменника смешения.

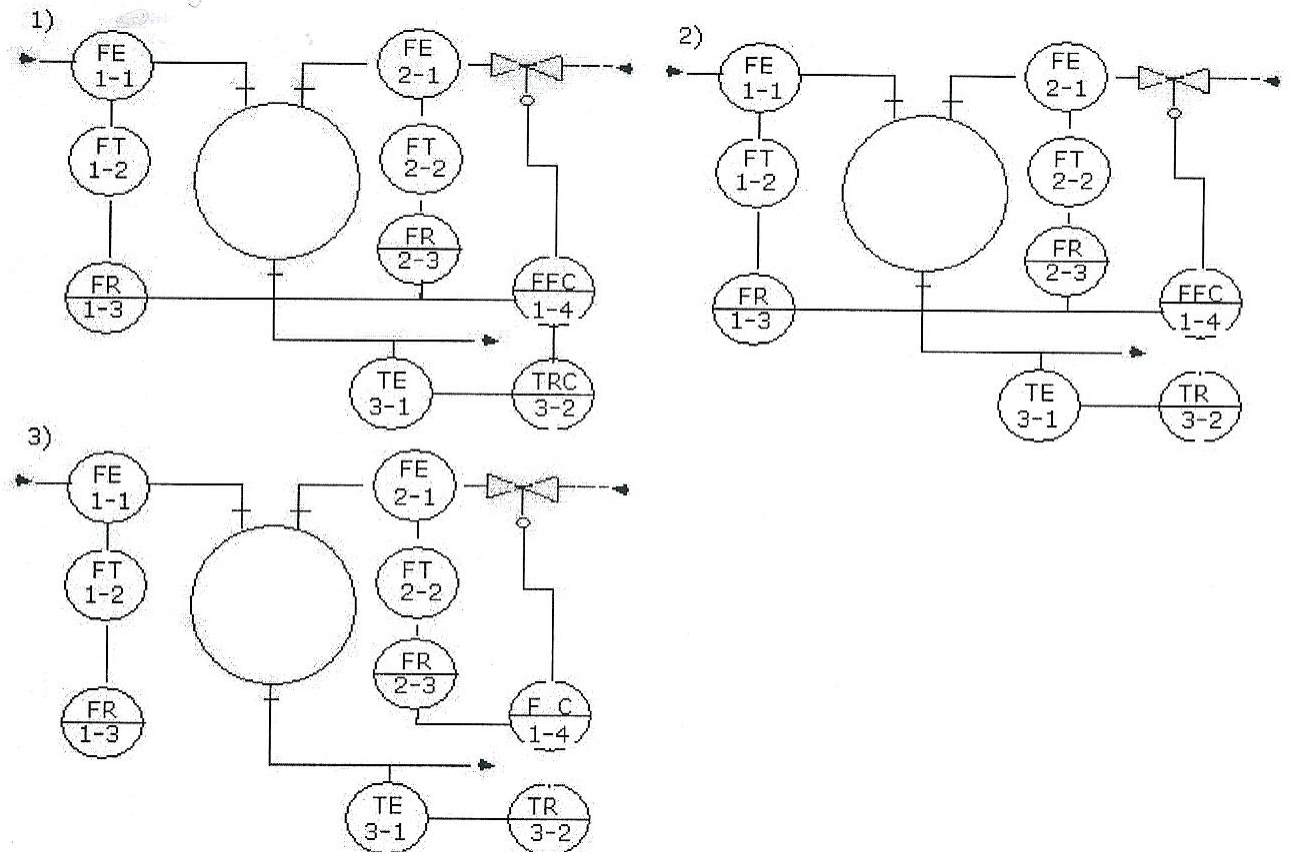


- ТПП, КСП, ИМ
- ТСП, КСМ, ИМ
- ТПП, Р-130, электр. ИМ

23. Задание {{ 23 }} ТЗ №23

Задание №23

Выберете схему регулирования соотношения расходов с коррекцией коэффициента соотношения по выходной температуре смеси.



- 1
- 2
- 3

24. Задание {{ 24 }} ТЗ №24

Задание №24

Чему равно время чистого запаздывания в передаточной функции

$$W(p) = \frac{e^{-p \tau}}{T_p + 1}$$

если в качестве объекта регулирования выбран расход жидкости ?

- 1) τ - несколько сек.,
T - несколько сек.
- 2) τ - мин.,
T - мин.
- 3) τ - доли сек.,
T - мин.

- 1
- 2
- 3

25.Задание {{ 25 }} ТЗ №25

Задание №25

Основная задача управления химическим реактором непосредственного действия является:

- 1) Стабилизация уровня в реакторе;
- 2) Стабилизация заданных значений температуры и концентрации в реакторе;
- 3) Регулирование числа оборотов мешалки.

- 1
- 2
- 3

26.Задание {{ 26 }} ТЗ №26

Задание №26

В чем заключается сложность управления трубчатым реактором ?

- 1) Необходимо управлять распределением температуры по длине реактора;
- 2) Необходимо регулировать уровень в реакторе;
- 3) Необходимо регулировать давление в реакторе.

- 1
- 2
- 3

27.Задание {{ 27 }} ТЗ №27

Задание №27

В качестве объекта автоматизации рассматривается теплообменник смешения. Какой передаточной функцией его можно аппроксимировать ?

1) $W(p) = \frac{e^{-p\tau}}{Tp}$ 2) $W(p) = \frac{e^{-p\tau}}{Tp + 1}$ 3) $W(p) = \frac{e^{-p\tau}}{(T_1p + 1)(T_2p + 1)}$

- 1
- 2
- 3

28. Задание {{ 28 }} ТЗ №28

Задание №28

Задачей регулирования теплообменника смешения является:

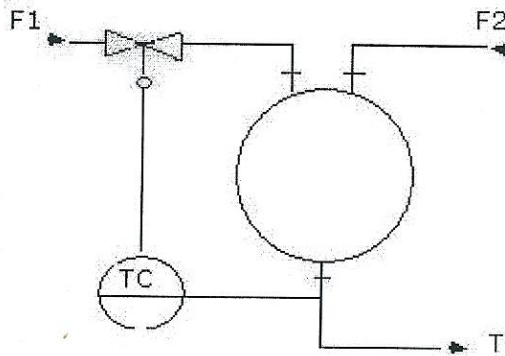
- 1) Регулирование уровня в теплообменнике;
 - 2) Регулирование расходов в теплообменник;
 - 3) Регулирование температуры выходного потока.
- 2
 3

29. Задание {{ 29 }} ТЗ №29

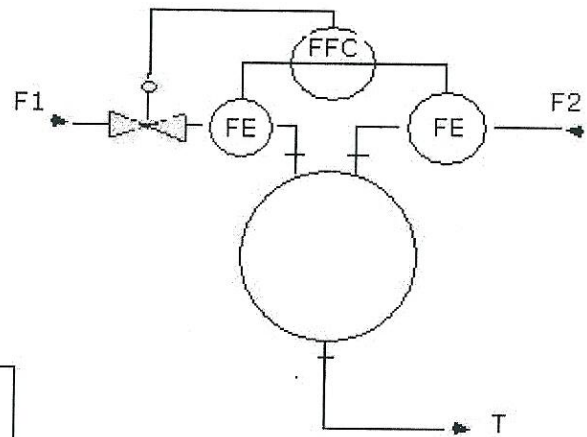
Задание №29

Какая схема автоматизации теплообменников смешения обеспечивает неудовлетворительное качество переходного процесса ?

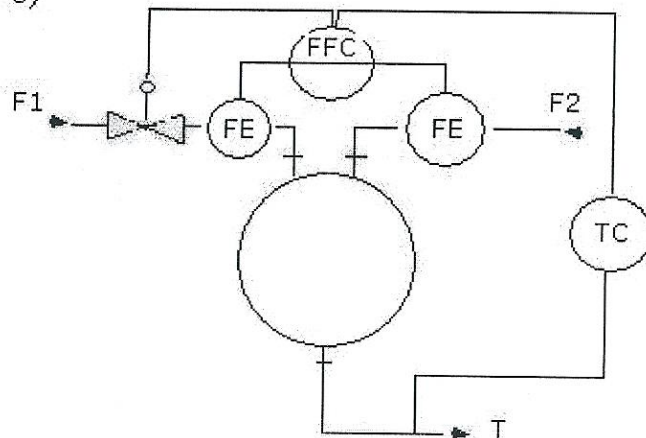
1)



2)



3)



- 1
- 2
- 3

30.Задание {{ 30 }} ТЗ №30

Задание №30

Основным показателем процесса теплообмена при регулировании кожухотрубных теплообменников является:

- 1) Температура в трубном пространстве;
- 2) Температура в межтрубном пространстве;
- 3) Уровень жидкой фазы.

- 1
 2
 3

31.Задание {{ 31 }} ТЗ №31

Задание №31

В кожухотрубном парожидкостном теплообменнике основными возмущениями являются:

- 1) Расход и температура жидкости на входе в теплообменник, давление греющего пара, теплотери, коэффициент теплопередачи;
- 2) Расход греющего пара и конденсата;
- 3) Расход конденсата и теплотери.

- 1
 2
 3

32.Задание {{ 32 }} ТЗ №32

Задание №32

Регулирующими воздействиями в кожухотрубном теплообменнике являются:

- 1) Расход и температура жидкости на входе в теплообменник;
- 2) Расход греющего пара и конденсата;
- 3) Теплотери.

- 1
 2
 3

33. Задание {{ 33 }} ТЗ №33

Задание №33

Входные координаты при автоматизации кожухотрубного теплообменника:

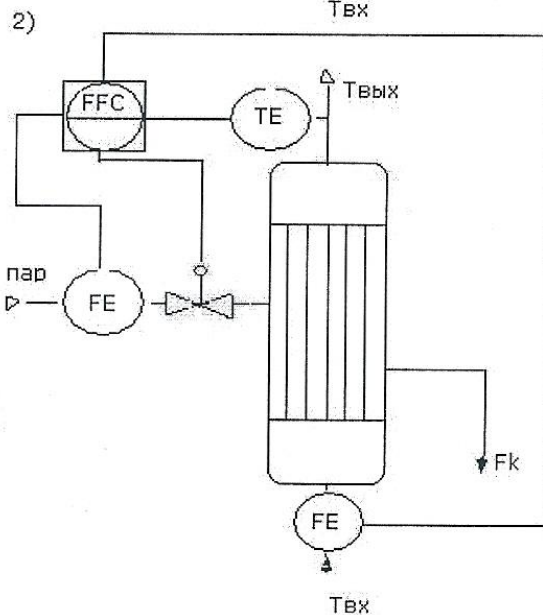
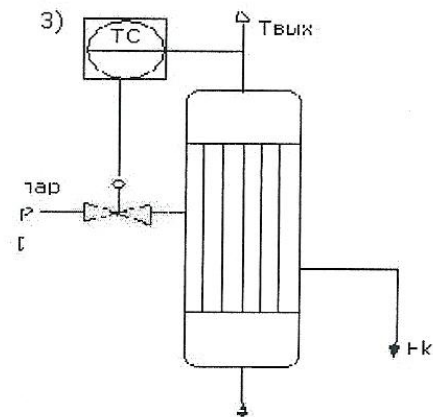
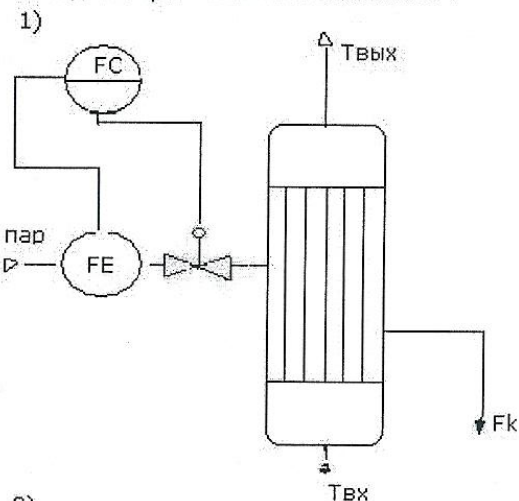
- 1) Температура и уровень конденсата в межтрубном пространстве;
- 2) Расход греющего пара и теплотери;
- 3) Расход греющего пара.

- 1
- 2
- 3

34. Задание {{ 34 }} ТЗ №34

Задание №34

Выберите, какая из схем является каскадной АСР соотношения расходов жидкости и пара с коррекцией по $T_{\text{вых}}$ для парового теплообменника ?



- 1
- 2
- 3

35.Задание {{ 35 }} ТЗ №35

Задание №35

Какие параметры являются возмущениями при автоматизации испарителей ?

- 1) Расход греющего пара;
- 2) Расход конденсата, температура жидкости, температура греющего пара, теплопотери;
- 3) Давление жидкости.

- 1
 2
 3

36.Задание {{ 36 }} ТЗ №36

Задание №36

Какие параметры являются регулирующими воздействиями при автоматизации испарителя ?

- 1) Расход греющего пара и отбор испаренного продукта;
- 2) Уровень жидкости в аппарате;
- 3) Расход конденсата.

- 1
 2
 3

37.Задание {{ 37 }} ТЗ №37

Задание №37

Какие параметры являются выходными параметрами при автоматизации испарителя ?

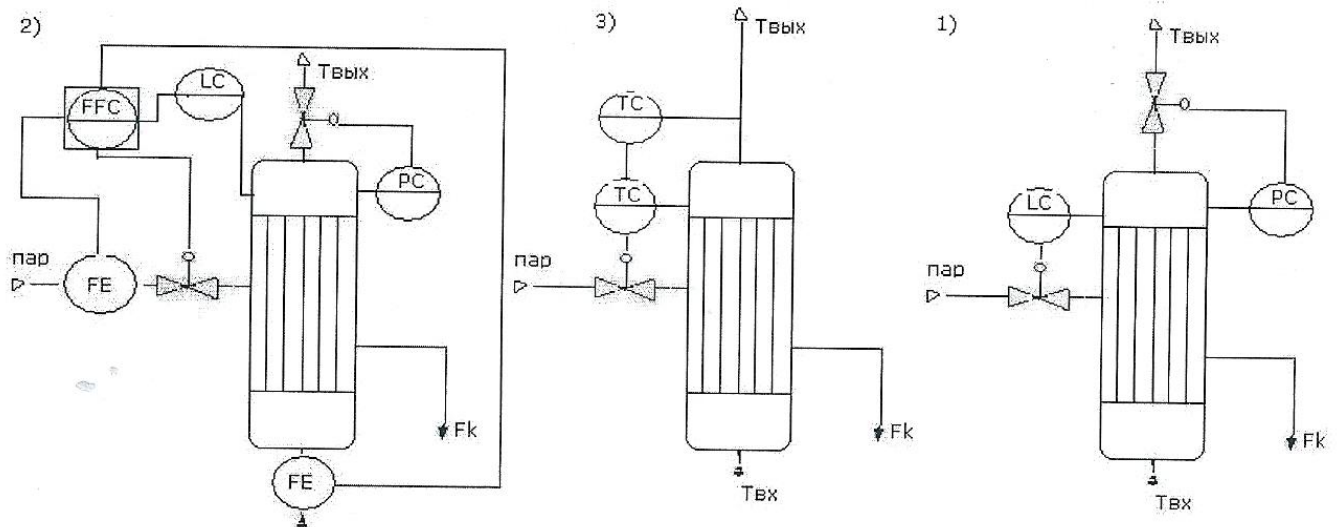
- 1) Температура греющего пара;
- 2) Отбор испаренного продукта;
- 3) Уровень жидкости и давление в аппарате.

- 1
 2
 3

38.Задание {{ 38 }} ТЗ №38

Задание №38

Какая из схем является примером каскадной системы регулирования расходов греющего пара и жидкости с коррекцией по уровню жидкости?



- 1
- 2
- 3

39.Задание {{ 39 }} ТЗ №39

Задание №39

Какие из параметров являются возмущениями при автоматизации печей ?

- 1) Расход и температура технологического потока, температура воздуха, коэффициент теплопередачи и теплопотери;
- 2) Расход и состав горючей смеси;
- 3) Температура выходного потока.

- 1
- 2
- 3

40.Задание {{ 40 }} ТЗ №40

Задание №40

Какие из параметров являются регулирующими воздействиями ?

- 1) Температура воздуха;
- 2) Расход топлива;
- 3) Концентрация кислорода в дымовых газах.

- 1
- 2
- 3

41.Задание {{ 41 }} ТЗ №41
Задание №41

Какие из параметров относятся к входным параметрам при автоматизации печи ?

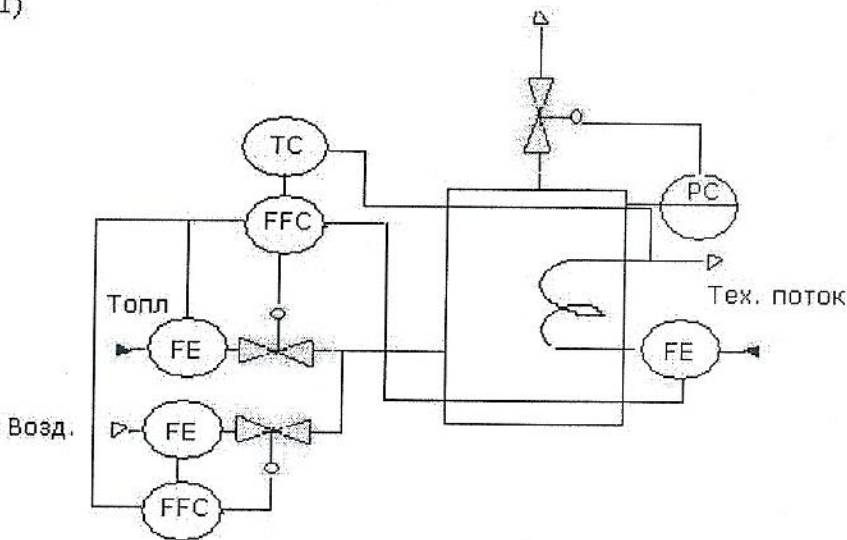
- 1) Коэффициент теплопередачи;
- 2) Расход топлива;
- 3) Температура выходного потока.

- 1
- 2
- 3

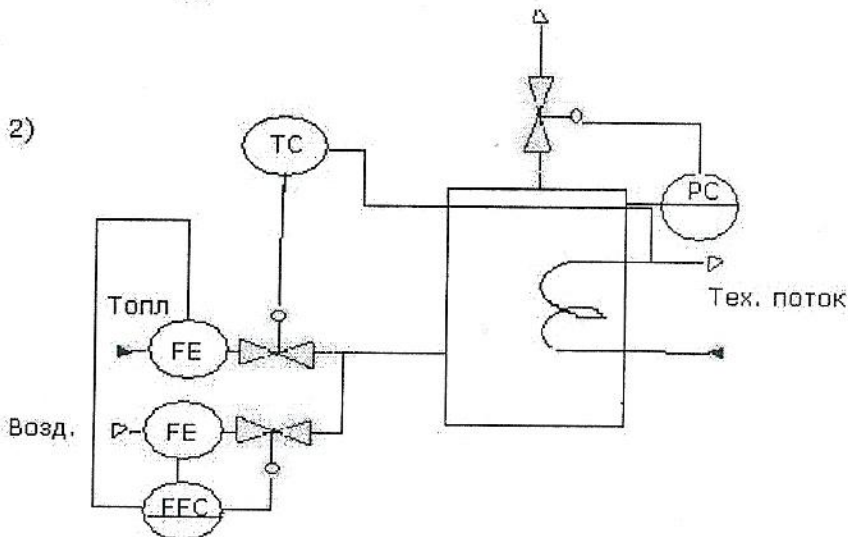
42.Задание {{ 42 }} ТЗ №42
Задание №42

Какая из схем автоматизации печи является примером каскадной системы регулирования соотношения расходов топлива и нагреваемого вещества с коррекцией по выходной температуре?

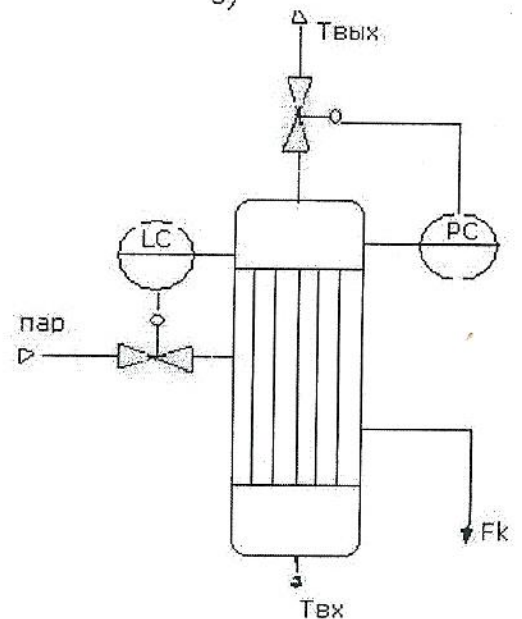
1)



2)



3)



- 1
- 2
- 3

43.Задание {{ 43 }} ТЗ №43

Задание №43

Какой буквой обозначается перепад давления?

- 1) P
- 2) PD
- 3) T

- 1
- 2
- 3

44.Задание {{ 44 }} ТЗ №44

Задание №44

Какой буквой обозначается перепад давления?

- 1) T
- 2) R
- 3) C

- 1
- 2
- 3

45.Задание {{ 45 }} ТЗ №45

Задание №45

Какой буквой обозначается прибор с дистанционной передачей показаний?

- 1) T
- 2) R
- 3) C

- 1
- 2
- 3

46.Задание {{ 46 }} ТЗ №46

Задание №46

Какой буквой обозначается первичный измерительный преобразователь?

1) P

2) R

3) E

1

2

3

47.Задание {{ 47 }} ТЗ №47

Задание №47

Какой буквой обозначается прибор со встроенной станцией управления?

1) R

2) K

3) C

1

2

3

48.Задание {{ 48 }} ТЗ №48

Задание №48

Какой буквой обозначается сигнализация показаний?

1) A

2) R

3) E

1

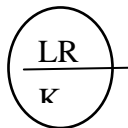
2

3

49.Задание {{ 49 }} ТЗ №49

Задание №49

Что обозначает данная запись?



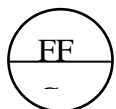
- 1) Датчик уровня;
- 2) Регулятор уровня;
- 3) Вторичный регистрирующий прибор, установленный на щите в операторной со встроенной станцией управления.

- 1
 2
 3

50.Задание {{ 50 }} ТЗ №50

Задание №50

Что обозначает данная запись?



- 1) Регулятор соотношения 2-х расходов;
- 2) Регулятор расхода;
- 3) Вторичный прибор для регистрации расхода.

- 1
 2
 3

МЕТОДИЧЕСКИЕ МАТЕРИАЛЫ, ОПРЕДЕЛЯЮЩИЕ ПРОЦЕДУРЫ ОЦЕНИВАНИЯ ЗНАНИЙ, УМЕНИЙ, НАВЫКОВ И ОПЫТА ДЕЯТЕЛЬНОСТИ, ХАРАКТЕРИЗУЮЩИХ ЭТАПЫ ФОРМИРОВАНИЯ КОМПЕТЕНЦИЙ

Оценивание знаний, умений, навыков и опыта деятельности проводятся на основе сведений, приводимых в Карте компетенций на различных этапах их формирования (раздел 2 ФОС).

Цель текущего контроля успеваемости по учебным дисциплинам в семестре – проверка приобретаемых обучающимися знаний, умений, навыков в контексте формирования установленных образовательной программой компетенций в течение семестра. Текущий контроль осуществляется через систему оценки преподавателем всех видов работ обучающихся, предусмотренных рабочей программой дисциплины и учебным планом.

Промежуточная аттестация обучающихся предусматривает оценивание результатов освоения дисциплины посредством испытания в форме экзамена и защиты курсового проекта. Промежуточная аттестация проводится в конце семестра.

Разработанный фонд оценочных средств текущего контроля и промежуточной аттестации используется для осуществления контрольно-измерительных мероприятий и выработки обоснованных управляющих и корректирующих действий в процессе приобретения обучающимися необходимых знаний, умений и навыков, формирования соответствующих компетенций в результате освоения дисциплины.

Показатели и критерии оценивания сформированности компетенций (промежуточного контроля)

На этапе промежуточной аттестации используется система оценки успеваемости обучающихся, которая позволяет преподавателю оценить уровень освоения материала обучающимися. Критерии оценивания сформированности планируемых результатов обучения представлены в карте компетенции ОПОП.

Форма оценки знаний: оценка - 5 «отлично»; 4 «хорошо»; 3 «удовлетворительно»; 2 «неудовлетворительно». Лабораторные работы, практические занятия, практика оцениваются: «зачет», «незачет». Возможно использование балльно-рейтинговой оценки.

Шкала оценивания:

«Зачет» – выставляется, если сформированность заявленных дескрипторов компетенций на 51% и более оценивается не ниже «удовлетворительно» при условии отсутствия критерия «неудовлетворительно». Выставляется, когда обучающийся показывает хорошие знания изученного учебного материала; самостоятельно, логично и последовательно излагает и интерпретирует материалы учебного курса; полностью раскрывает смысл предлагаемого вопроса; владеет основными терминами и понятиями изученного курса; показывает умение переложить теоретические знания на предполагаемый практический опыт.

«Отлично» – выставляется, если сформированность заявленных дескрипторов компетенций 85% более (в соответствии с картами компетенций ОПОП) оценивается критериями «хорошо» и «отлично», при условии отсутствия оценки «неудовлетворительно»: студент показал прочные знания основных положений фактического материала, умение самостоятельно решать конкретные практические задачи повышенной сложности, свободно использовать справочную литературу, делать обоснованные выводы из результатов анализа конкретных ситуаций;

«Хорошо» – выставляется, если сформированность заявленных дескрипторов компетенций на 61% и более (в соответствии с картами компетенций ОПОП) оценивается критериями «хорошо» и «отлично», при условии отсутствия оценки «неудовлетворительно», допускается оценка «удовлетворительно»: обучающийся показал прочные знания основных положений фактического материала, умение самостоятельно

решать конкретные практические задачи, предусмотренные рабочей программой, ориентироваться в рекомендованной справочной литературе, умеет правильно оценить полученные результаты анализа конкретных ситуаций;

«Удовлетворительно» – выставляется, если сформированность заявленных дескрипторов компетенций 51% и более (в соответствии с картами компетенций ОПОП) оценивается критериями «удовлетворительно», «хорошо» и «отлично»: обучающийся показал знание основных положений фактического материала, умение получить с помощью преподавателя правильное решение конкретной практической задачи из числа предусмотренных рабочей программой, знакомство с рекомендованной справочной литературой;

«Неудовлетворительно» «Незачет» – выставляется, если сформированность заявленных дескрипторов компетенций менее чем 51% (в соответствии с картами компетенций ОПОП): при ответе обучающегося выявились существенные пробелы в знаниях основных положений фактического материала, неумение с помощью преподавателя получить правильное решение конкретной практической задачи из числа предусмотренных рабочей программой учебной дисциплины.

Ответы и решения обучающихся оцениваются по следующим общим критериям: распознавание проблем; определение значимой информации; анализ проблем; аргументированность; использование стратегий; творческий подход; выводы; общая грамотность.

Соответствие критериев оценивания сформированности планируемых результатов обучения (дескрипторов) системам оценок представлено в табл. 11

Таблица 11

Интегральная оценка

Критерии	Традиционная оценка	Балльно-рейтинговая оценка
5	5	86 - 100
4	4	61-85
3	3	51-60
2 и 1	2, Незачет	0-50
5, 4, 3	Зачет	51-100

Обучающиеся обязаны сдавать все задания в сроки, установленные преподавателем. Оценка «Удовлетворительно» по дисциплине, может выставляться и при неполной сформированности компетенций в ходе освоения отдельной учебной дисциплины, если их формирование предполагается продолжить на более поздних этапах обучения, в ходе изучения других учебных дисциплин.

Показатели и критерии оценки достижений студентом запланированных результатов освоения дисциплины в ходе текущего контроля и промежуточной аттестации

Оценка, уровень	Критерии
«отлично», повышенный уровень	Студент показал прочные знания основных положений фактического материала, умение самостоятельно решать конкретные практические задачи повышенной сложности, свободно использовать справочную литературу, делать обоснованные выводы из результатов анализа конкретных ситуаций

«хорошо», пороговый уровень	Студент показал прочные знания основных положений фактического материала, умение самостоятельно решать конкретные практические задачи, предусмотренные рабочей программой, ориентироваться в рекомендованной справочной литературе, умеет правильно оценить полученные результаты анализа конкретных ситуаций
«удовлетворительно», пороговый уровень	Студент показал знание основных положений фактического материала, умение получить с помощью преподавателя правильное решение конкретной практической задачи из числа предусмотренных рабочей программой, знакомство с рекомендованной справочной литературой
«неудовлетворительно», уровень не сформирован	При ответе студента выявились существенные пробелы в знаниях основных положений фактического материала, неумение с помощью преподавателя получить правильное решение конкретной практической задачи из числа предусмотренных рабочей программой учебной дисциплины